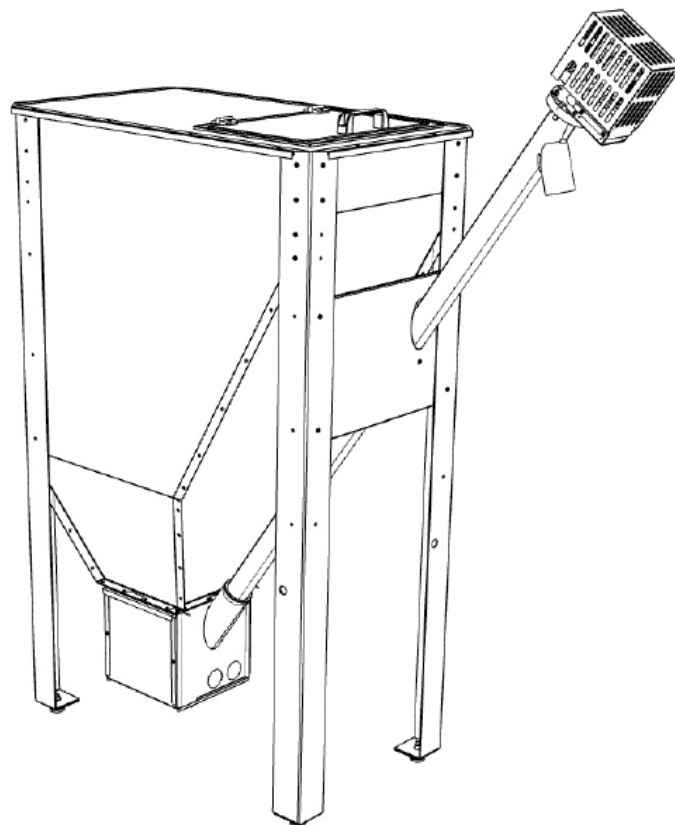


**Unical®**



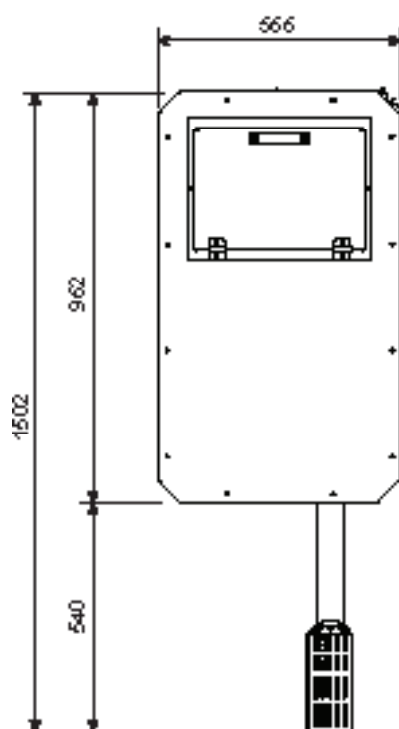
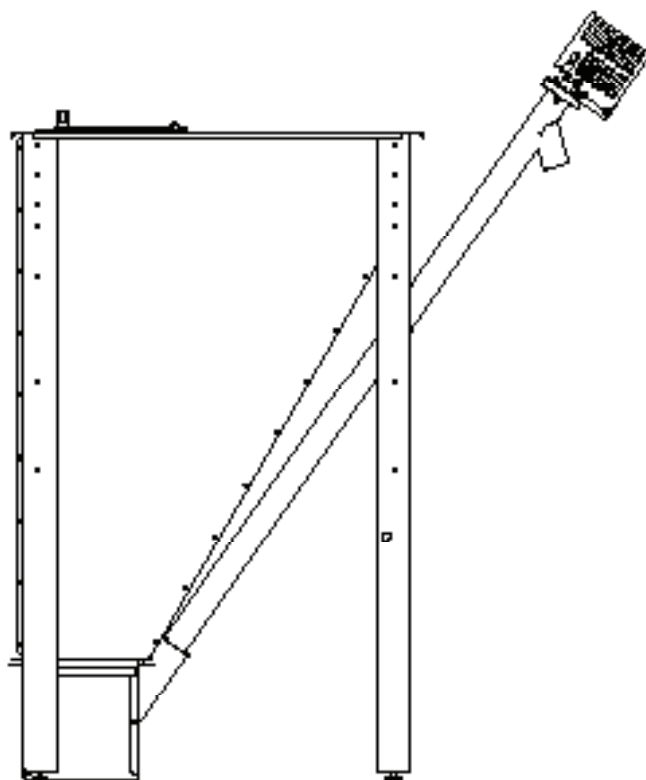
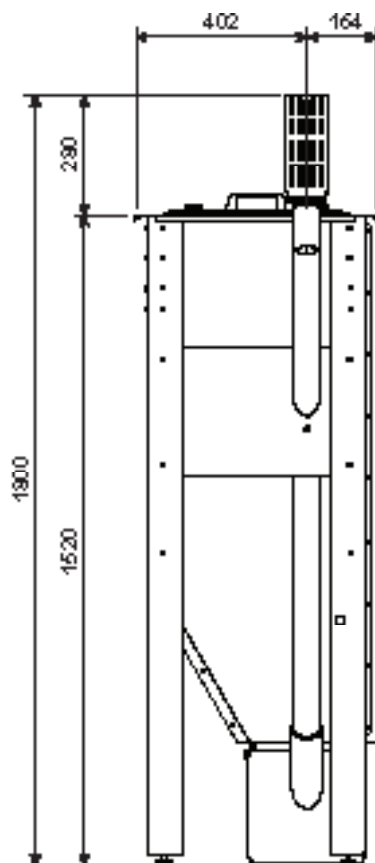
# RESERVOIR DE STOCKAGE PELLET

(modèle 350 Litres)

INSTRUCTIONS DE MONTAGE



## DIMENSIONS



## SEQUENCES DE MONTAGE

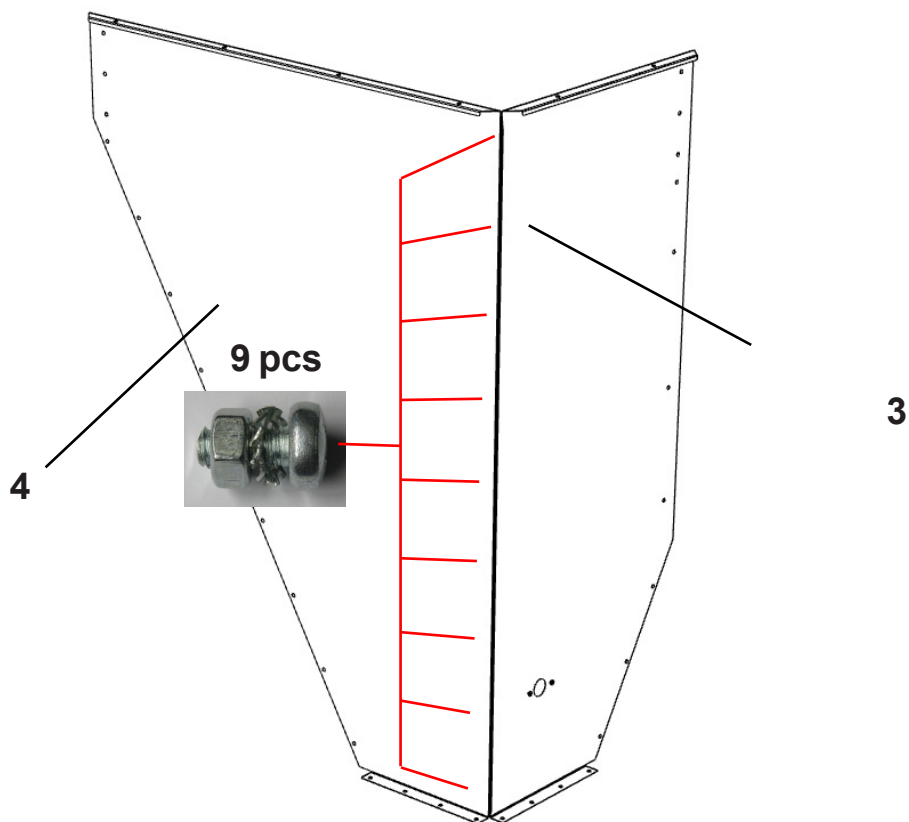


**IL EST IMPERATIF DE S'ÉQUIPER DES DISPOSITIFS SUIVANTS DE PROTECTION INDIVIDUELLE :**

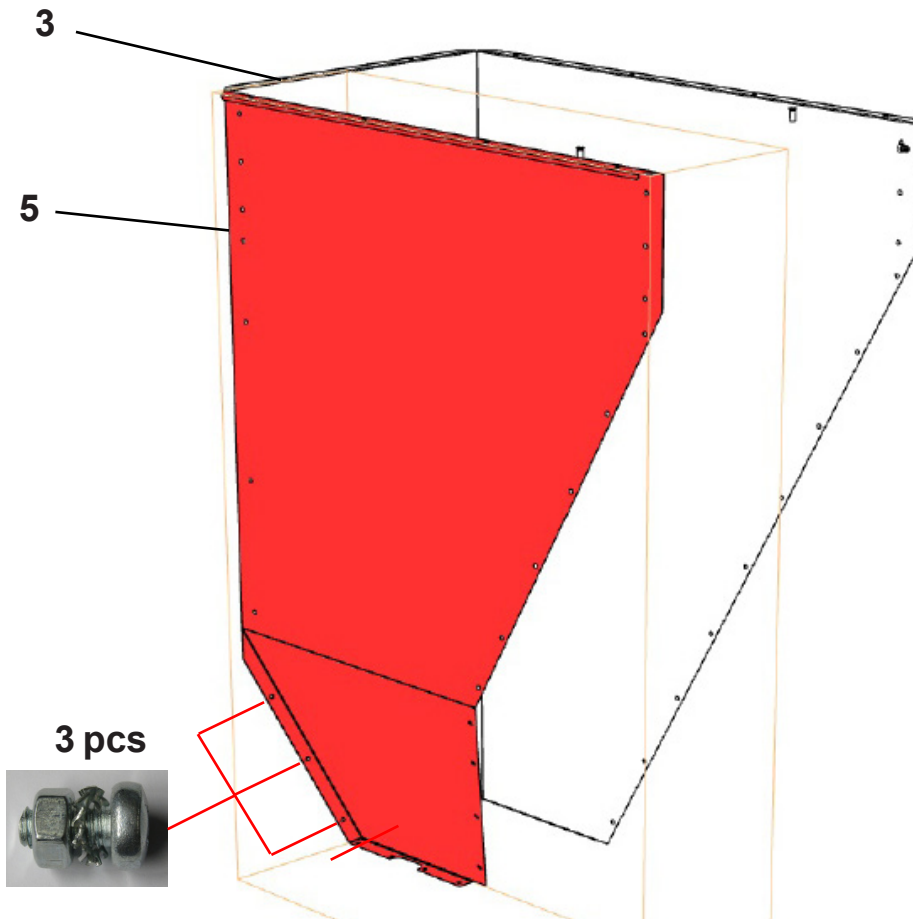
- **GANTS RESISTANT AUX EVENTUELLES COUPURES OU LACERATIONS AU COURS DE LA MANIPULATION DES PIÈCES**
- **CHAUSSURES DE SECURITE**

**POUR TOUT DOMMAGE RESULTANT D'UNE UTILISATION NON CONFORME, UNICAL SE DEGAGE DE TOUTE RESPONSABILITE ET DANS CE CAS, LE RISQUE EN COURU RESTE TOTALEMENT A LA CHARGE DE L'UTILISATEUR.**

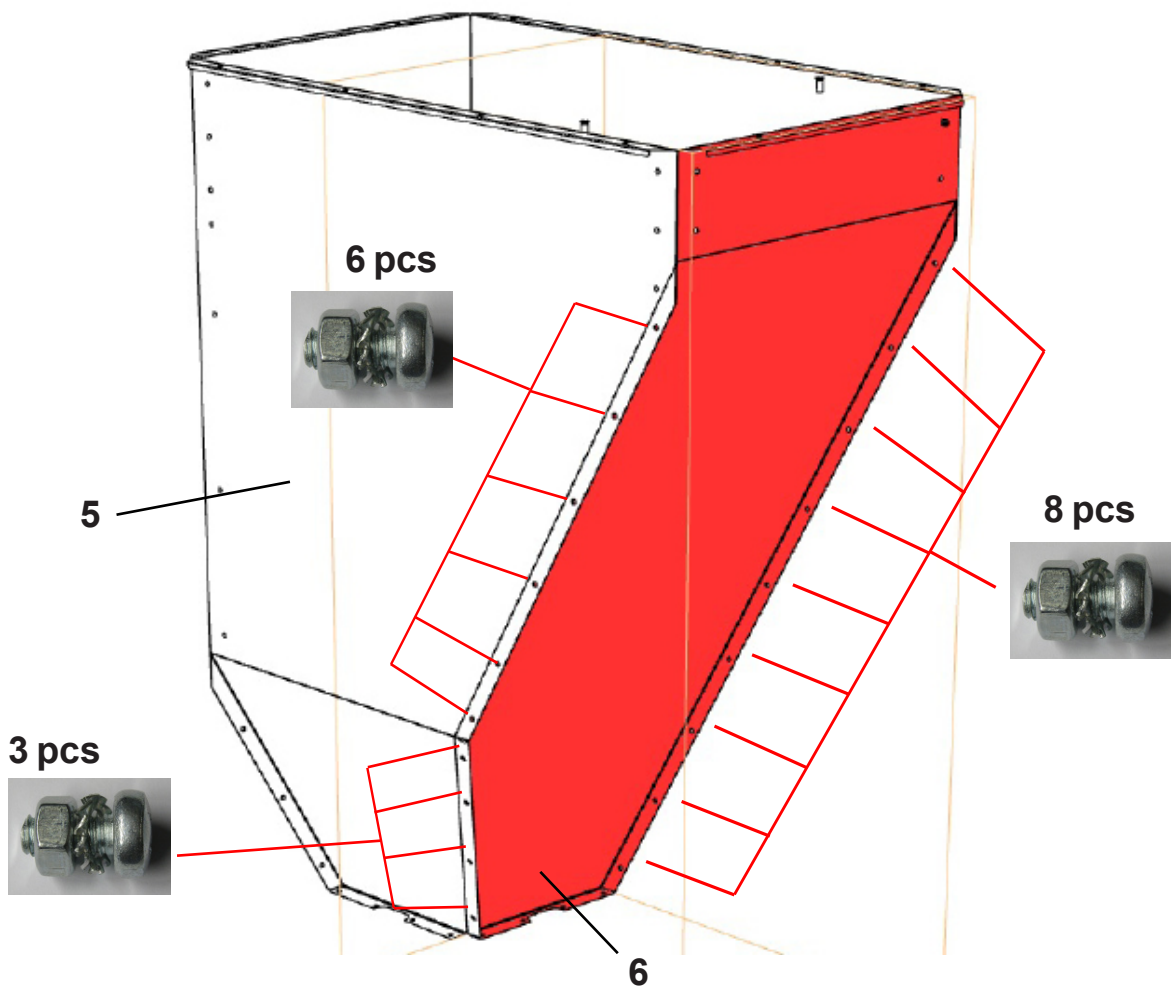
EN UTILISANT N° 9 ECROUS + BOULONS FOURNIS, FIXER ENTRE ELLES LES TOLES DU RESERVOIR 3 ET 4



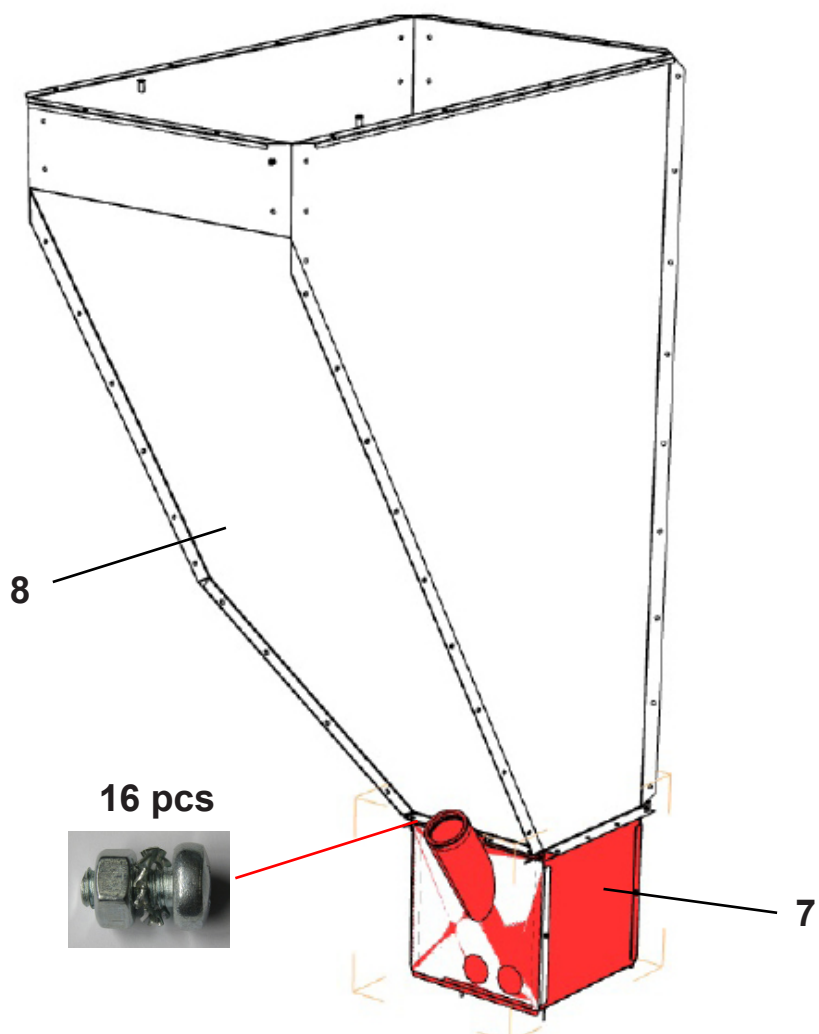
EN UTILISANT N° 8 BOULONS + ECROUS FOURNIS, FIXER LA TOLE 5 SUR LA TOLE 3



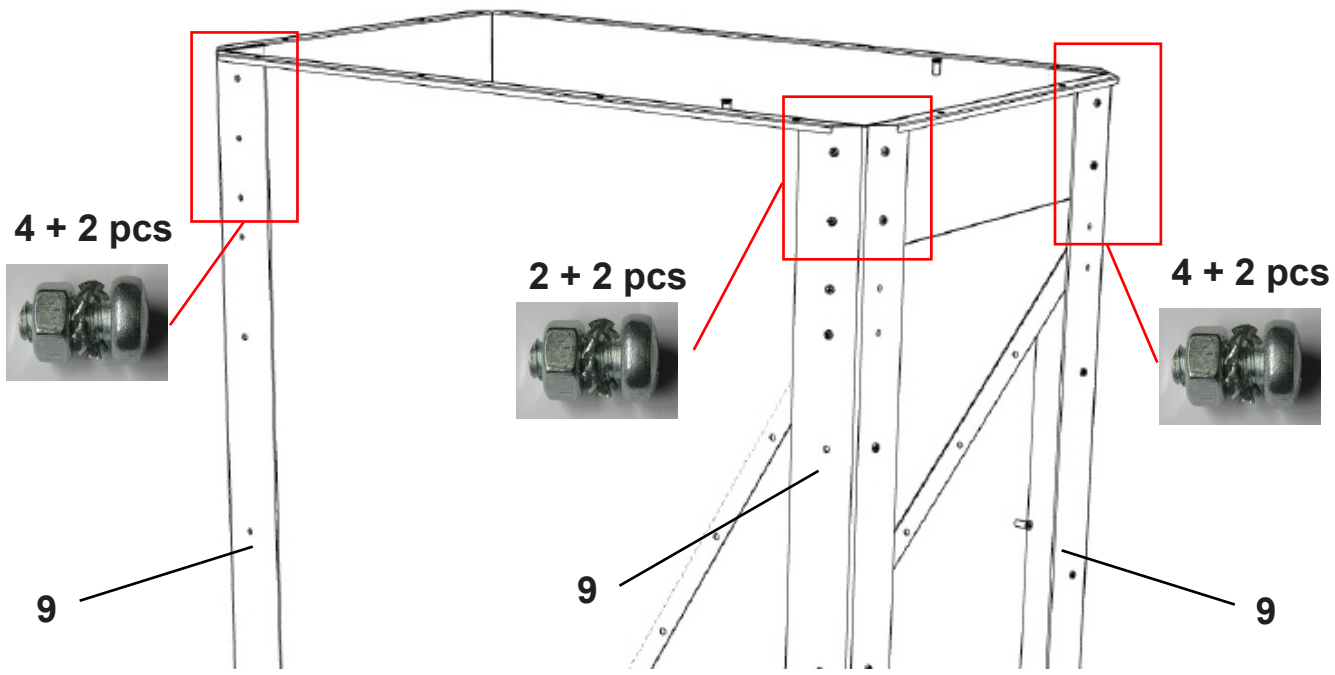
EN UTILISANT N° 17 BOULONS + ECROUS FOURNIS, FIXER LA TOLE 6 SUR LES TOLES 4 E 5



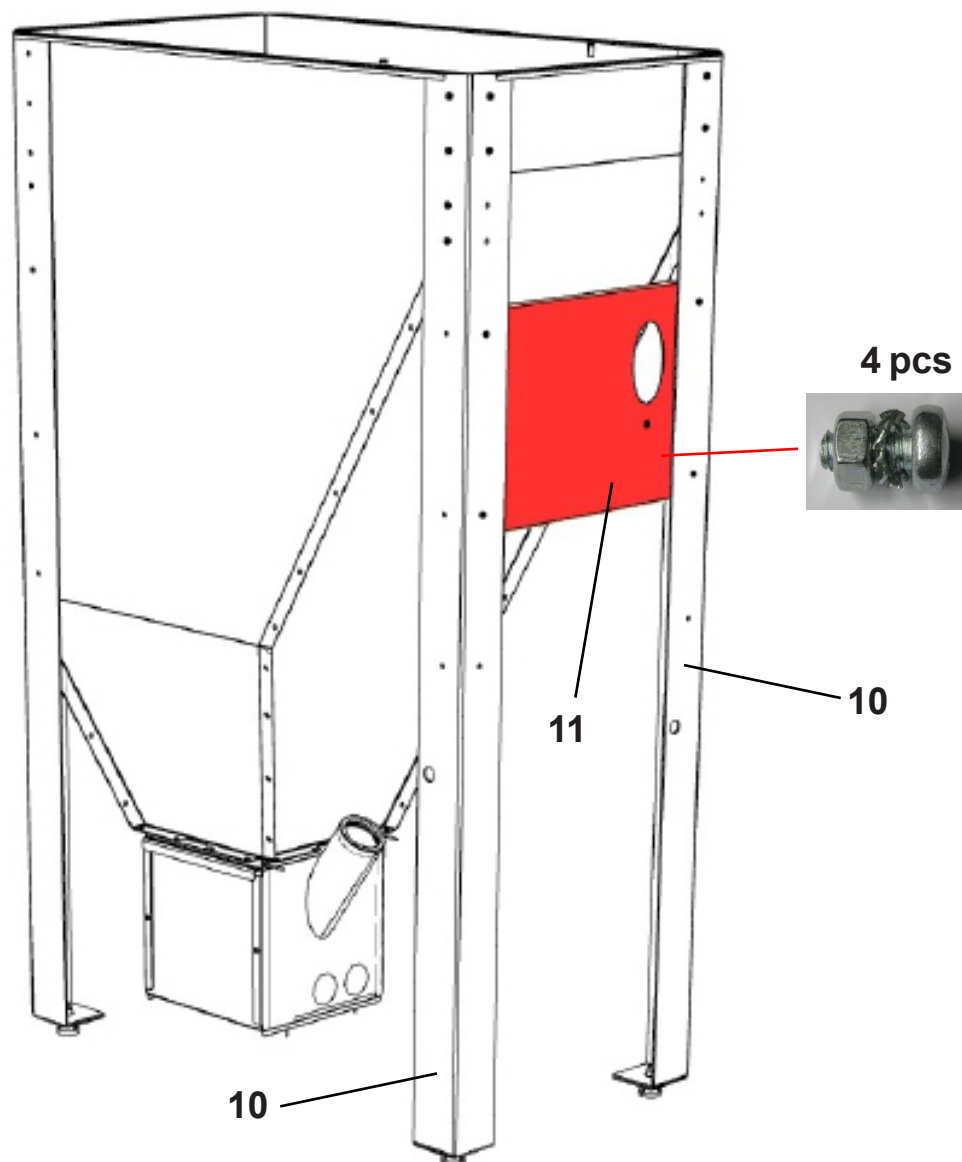
EN UTILISANT N° 16 BOULONS + ECROUS FOURNIS, FIXER LE CAISSON DE RECEPTION DES PELLETS 7 SUR LES PAROIS DU RESERVOIR DE STOCKAGE 8



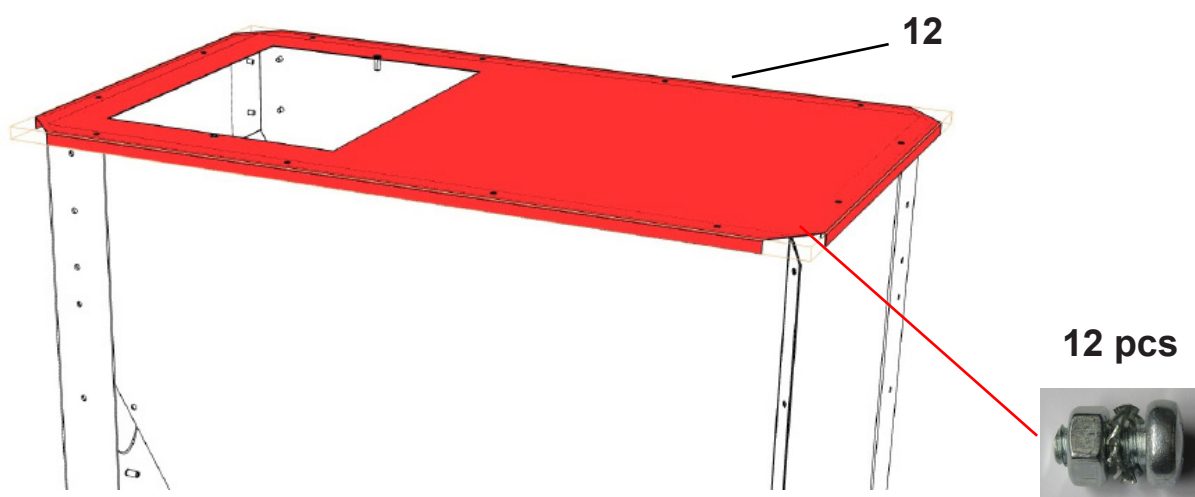
EN UTILISANT N° 16 BOULONS + ECROUS FOURNIS, FIXER LES 3 EQUERRES DE SUPPORT 9



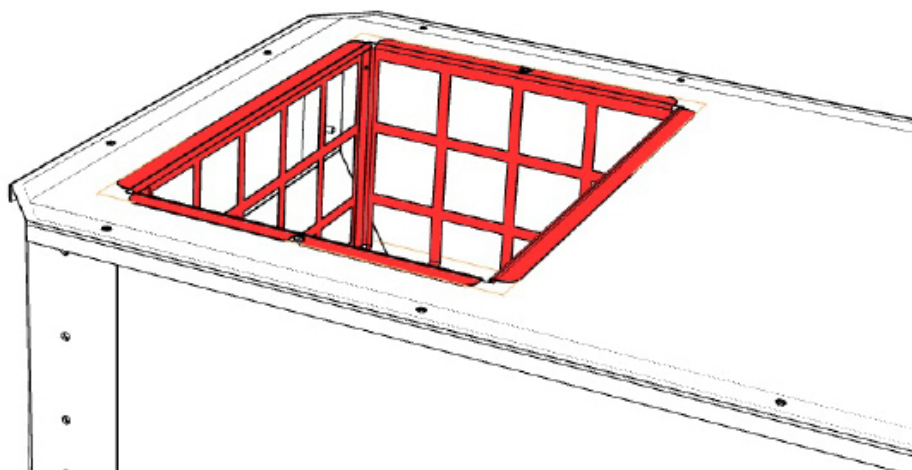
EN UTILISANT N°4 BOULONS + ECROUS FOURNIS, FIXER LA TOILE DE SUPPORT DE LA VIS SANS FIN 11 SUR LES DEUX EQUERRES DE SUPPORT 10



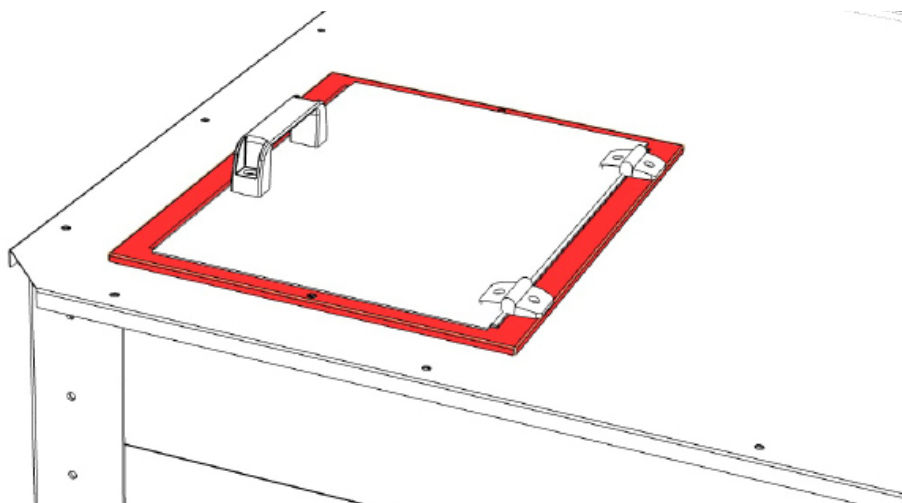
METTRE EN PLACE DANS LA POSITION DESIREE (AU CHOIX) LE COUVERCLE 12 SUR LE RESERVOIR DE STOCKAGE, PUIS FIXER CELUI-CI AU MOYEN DES N°12 BOULONS + ECROUS FOURNIS



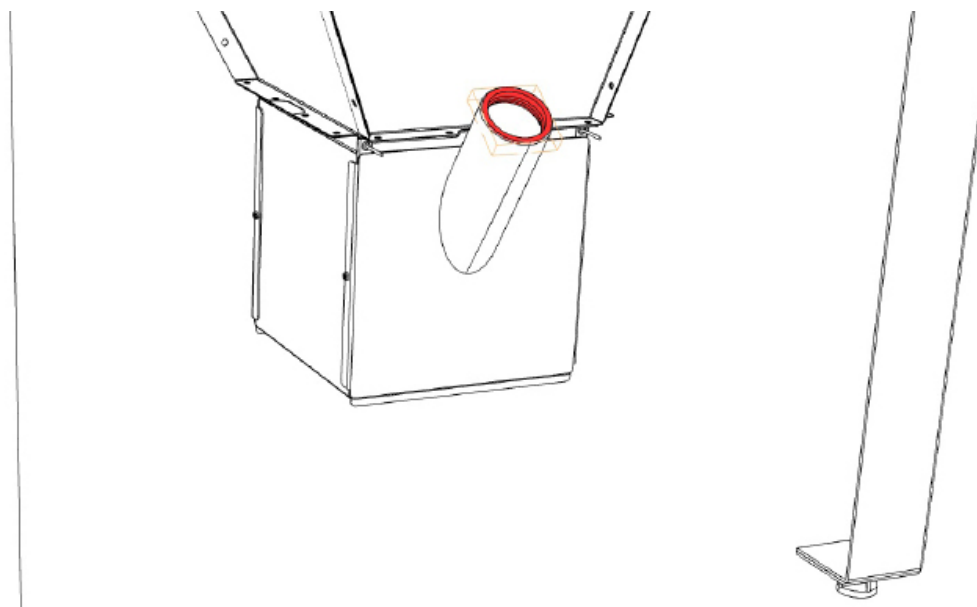
METTRE EN PLACE LA GRILLE DE PROTECTION SUPERIEURE



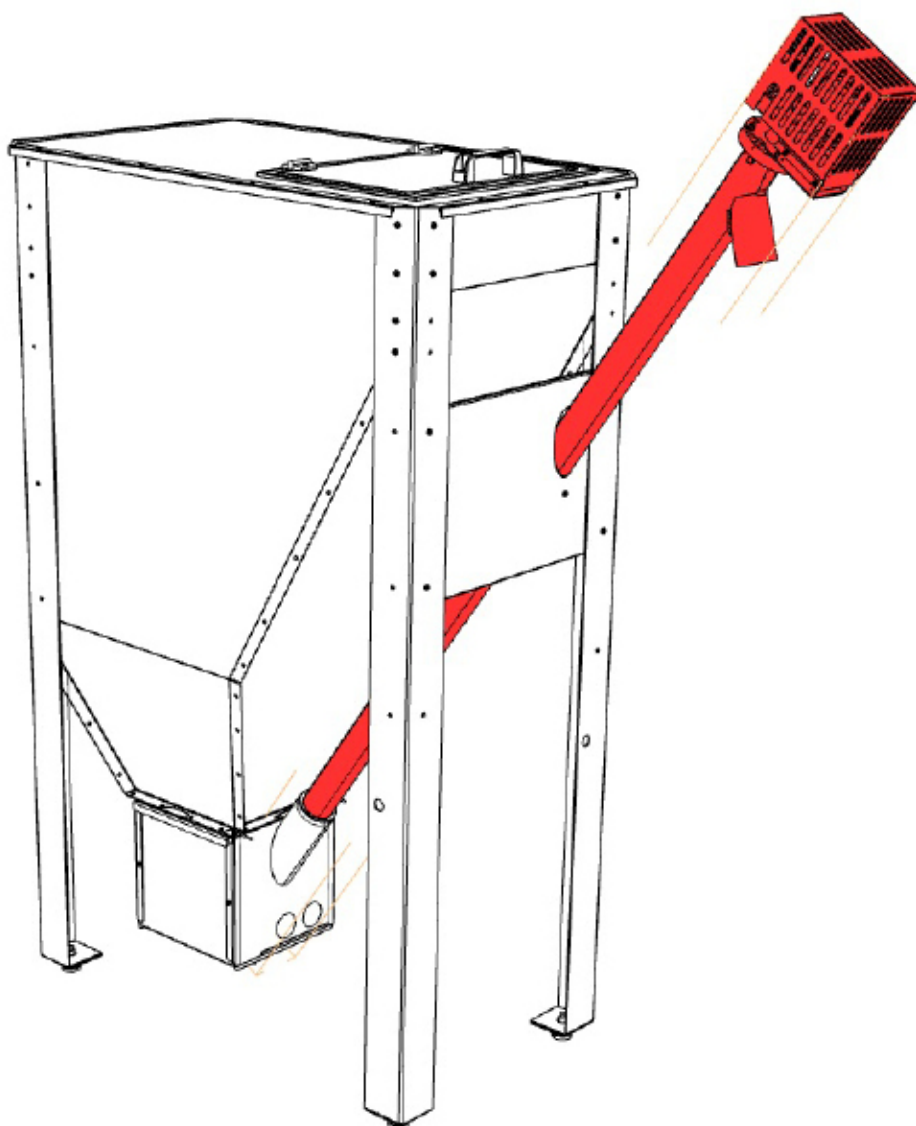
METTRE EN PLACE LE COUVERCLE ARTICULE EN LE FIXANT AU MOYEN DE N°2 VIS FOURNIES



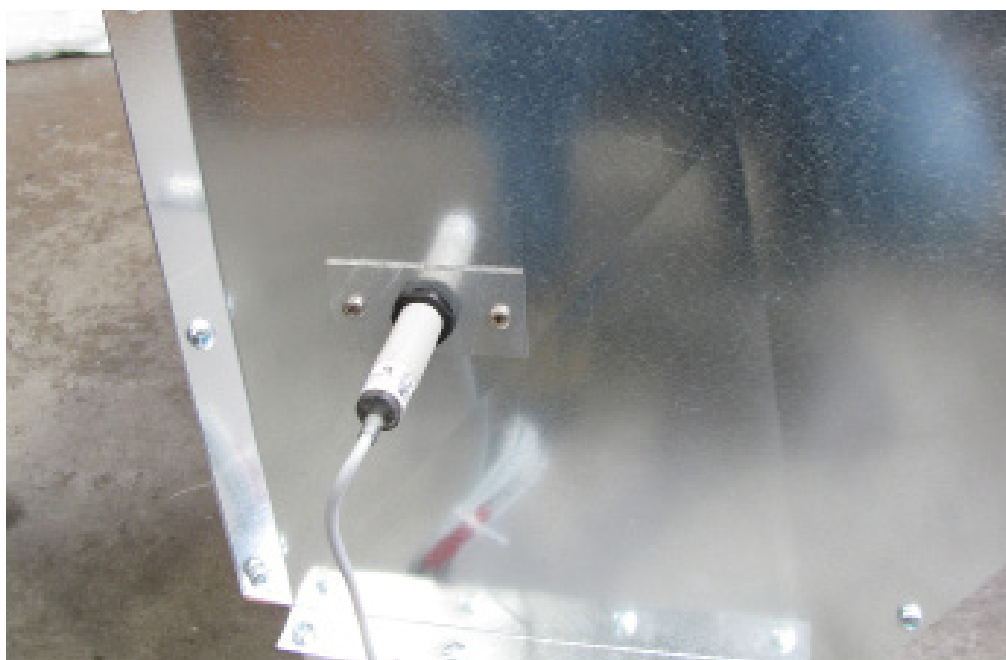
METTRE EN PLACE LE JOINT ANNULAIRE D'ETANCHEITE DE LA VIS SANS FIN



METTRE EN PLACE LA VIS SANS FIN



METTRE EN PLACE LA SONDE DE SECURITE SUR LE RESERVOIR DE STOCKAGE DU PELLET







# Unical<sup>®</sup>



[www.unical.eu](http://www.unical.eu)

00336789 - 1<sup>ère</sup> édition 10/17

**Unical** France

611, route de Margnolas 01700 LE MAS RILLIER  
tél : 04.72.26.81.00 - fax : 04.72.26.47.48 - [www.unical.fr](http://www.unical.fr)

Unical décline toute responsabilité dans le cas d'inexactitudes, si elles sont dues à des erreurs de transcription et d'impression.  
Elle se réserve également le droit d'apporter à ses produits les modifications qu'elle jugera utiles ou nécessaires, sans en modifier les caractéristiques essentielles.