



KON

100 - 115

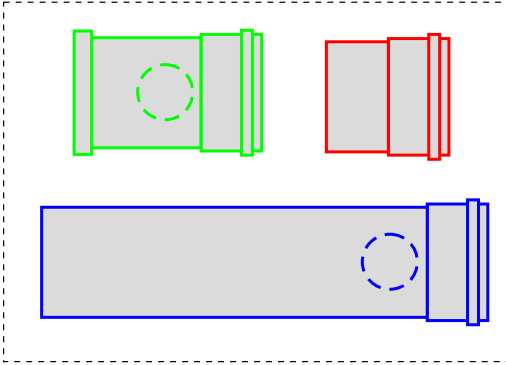
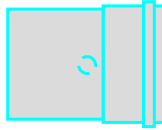

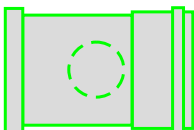

ISTRUZIONI MONTAGGIO CASCATA

Accessori idraulici

- ① Kit collettori idraulici batteria 2 moduli
- ② Kit collettori idraulici batteria 3 moduli
- ③ Kit collettori idraulici batteria 4 moduli
- ⑦ Kit sicurezze INAIL
- ⑧ Kit separatore idraulico
- ⑨ Kit pressostato differenziale
- ⑮ Kit collettori idraulici batteria 5 moduli
- ⑯ Kit collettori idraulici batteria 6 moduli
- ⑰ Kit collettori idraulici batteria 7 moduli
- ⑱ Kit collettori idraulici batteria 8 moduli

Accessori fumo

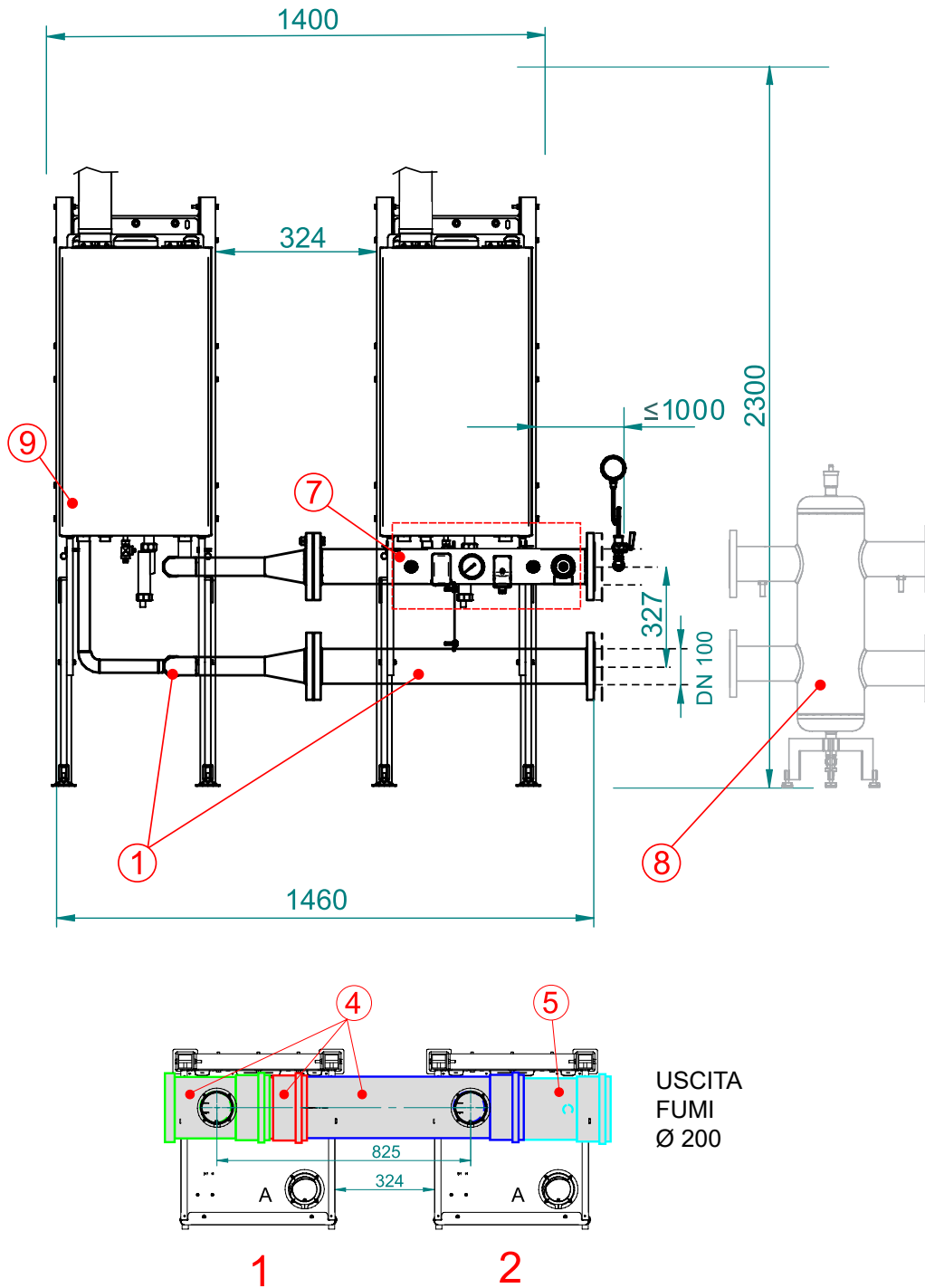
Ø 200 mm (da 2 a 4 caldaie)

- ④ 
- ⑤ 
- ⑥ 
- ⑩ 
- ⑭ 

1

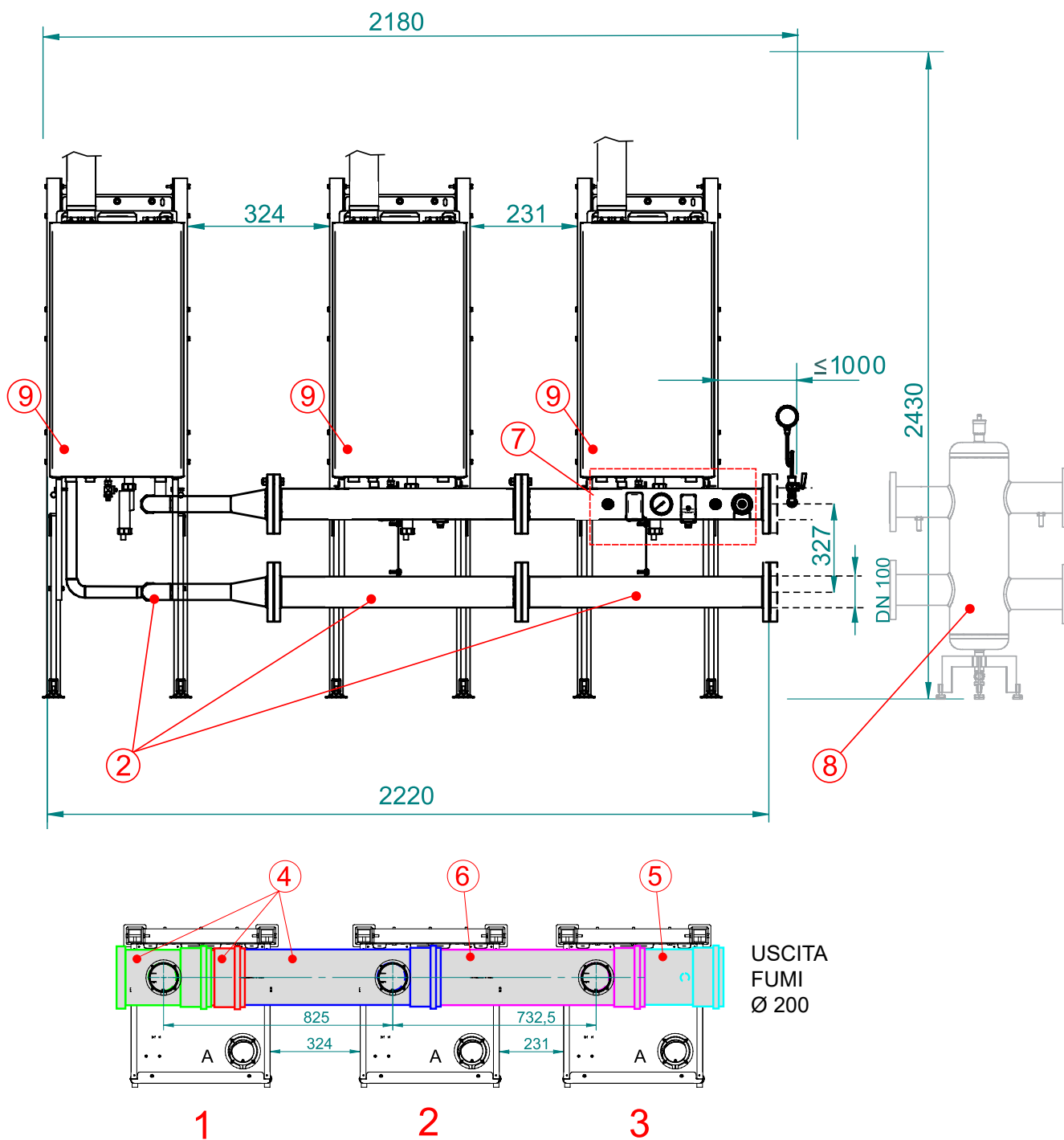
DIMENSIONI

DIMENSIONI BATTERIA DI 2 KON 100 - KON 115 IN CASCATA



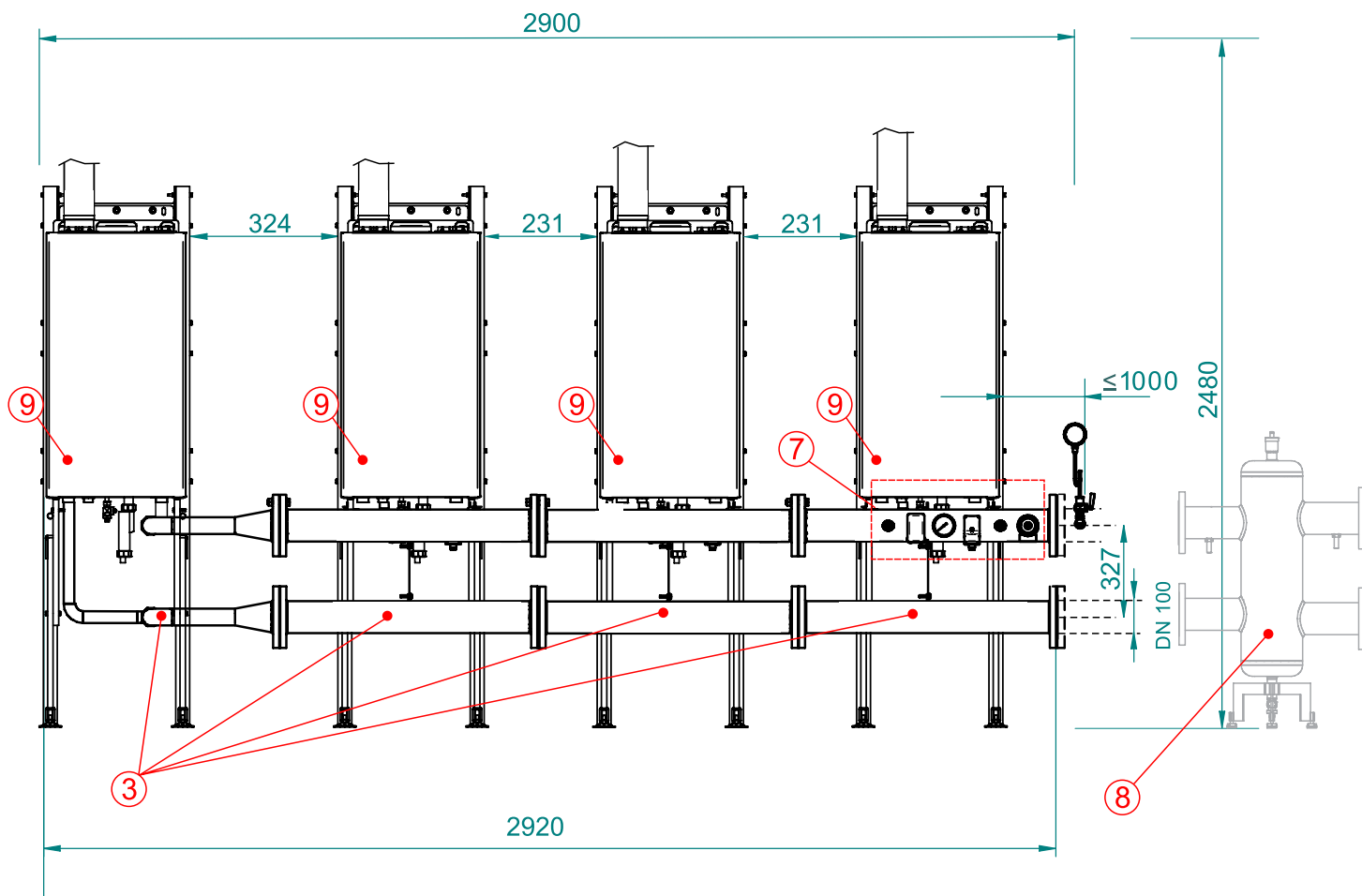
Dati di funzionamento		KON 100	KON 115
Portata Termica minima su P.C.I. Q_{min}	[kW]	20	20
Portata Termica nominale su P.C.I. Q_n	[kW]	199	230
Potenza utile nominale (T_r 60 / T_m 80°C) P_n	[kW]	197,6	223
Potenza utile nominale (T_r 30 / T_m 50°C) P_n	[kW]	210	240,6
Temperatura di taratura valvola VIC (*)	[°C]	98 $^{+0}_{-5}$	98 $^{+0}_{-5}$
Valvola Sicurezza Combustibile			

DIMENSIONI BATTERIA DI 3 KON 100 - KON 115 IN CASCATA



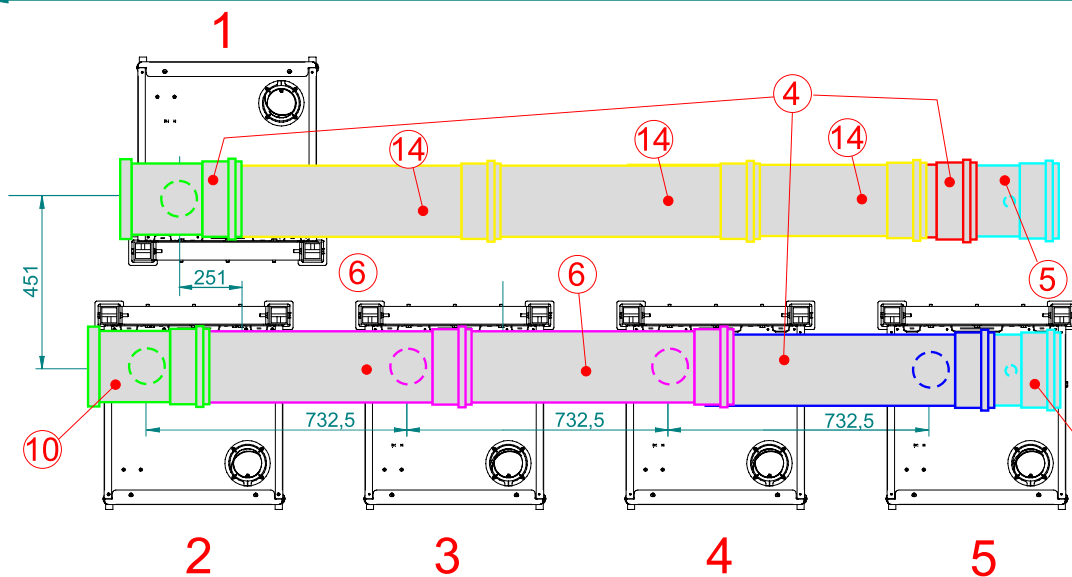
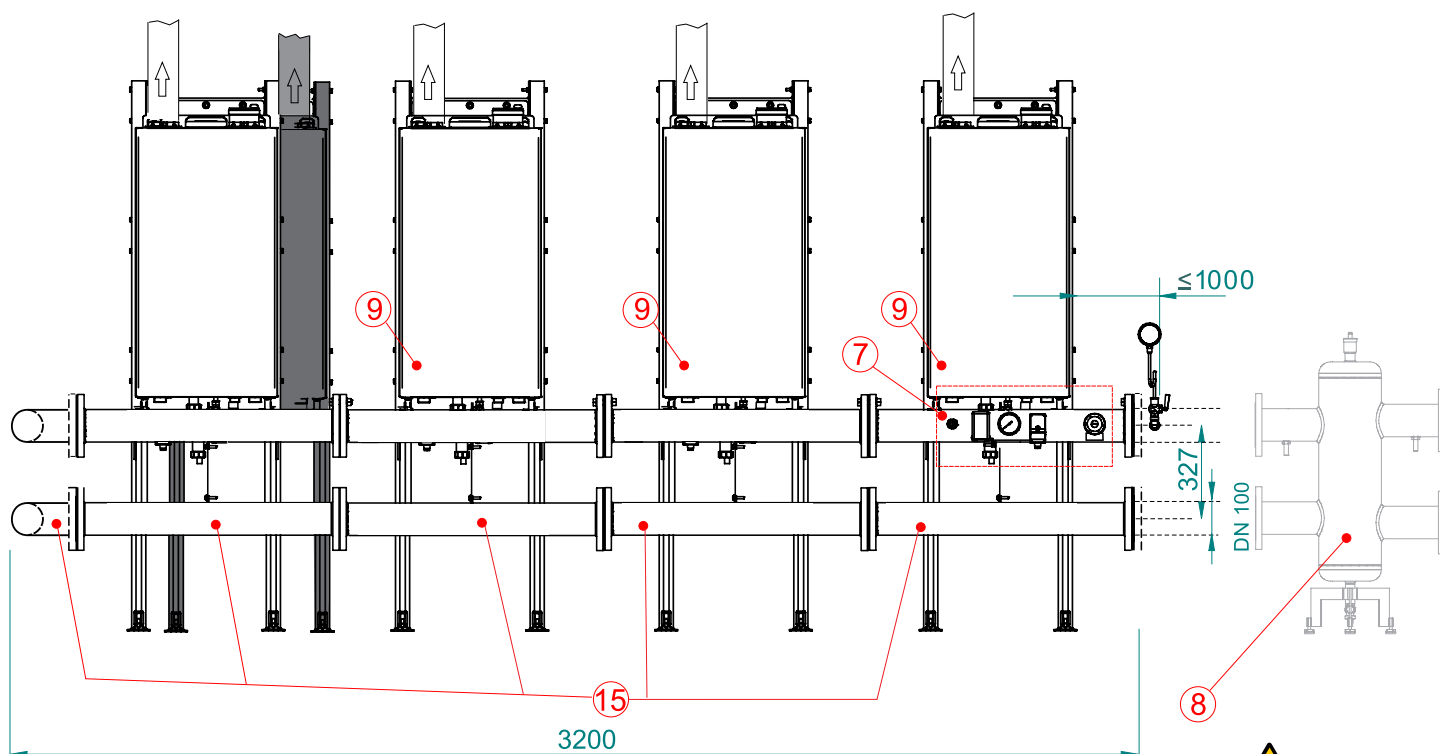
Dati di funzionamento		KON 100	KON 115
Portata Termica minima su P.C.I. Qmin	[kW]	20	20
Portata Termica nominale su P.C.I. Qn	[kW]	298,5	345
Potenza utile nominale (Tr 60 / Tm 80°C) Pn	[kW]	296,4	334,5
Potenza utile nominale (Tr 30 / Tm 50°C) Pn	[kW]	315	360,9
Temperatura di taratura valvola VIC (*)	[°C]	98 ⁺⁰ / ₋₅	98 ⁺⁰ / ₋₅
Valvola Sicurezza Combustibile			

DIMENSIONI BATTERIA DI 4 KON 100 - KON 115 IN CASCATA



Dati di funzionamento		KON 100	KON 115
Portata Termica minima su P.C.I. Q _{min}	[kW]	20	20
Portata Termica nominale su P.C.I. Q _n	[kW]	398	460
Potenza utile nominale (Tr 60 / T _m 80°C) P _n	[kW]	395,2	446
Potenza utile nominale (Tr 30 / T _m 50°C) P _n	[kW]	420	481,2
Temperatura di taratura valvola VIC (*)	[°C]	98 $^{+0}_{-5}$	98 $^{+0}_{-5}$
Valvola Sicurezza Combustibile			

DIMENSIONI BATTERIA DI 5 KON 100 - KON 115 IN CASCATA (4 + 1 contrapposta)



Le linee di uscita fumi deve essere separata da 5 a 8 caldaie.

➔ USCITA FUMI
Ø 200

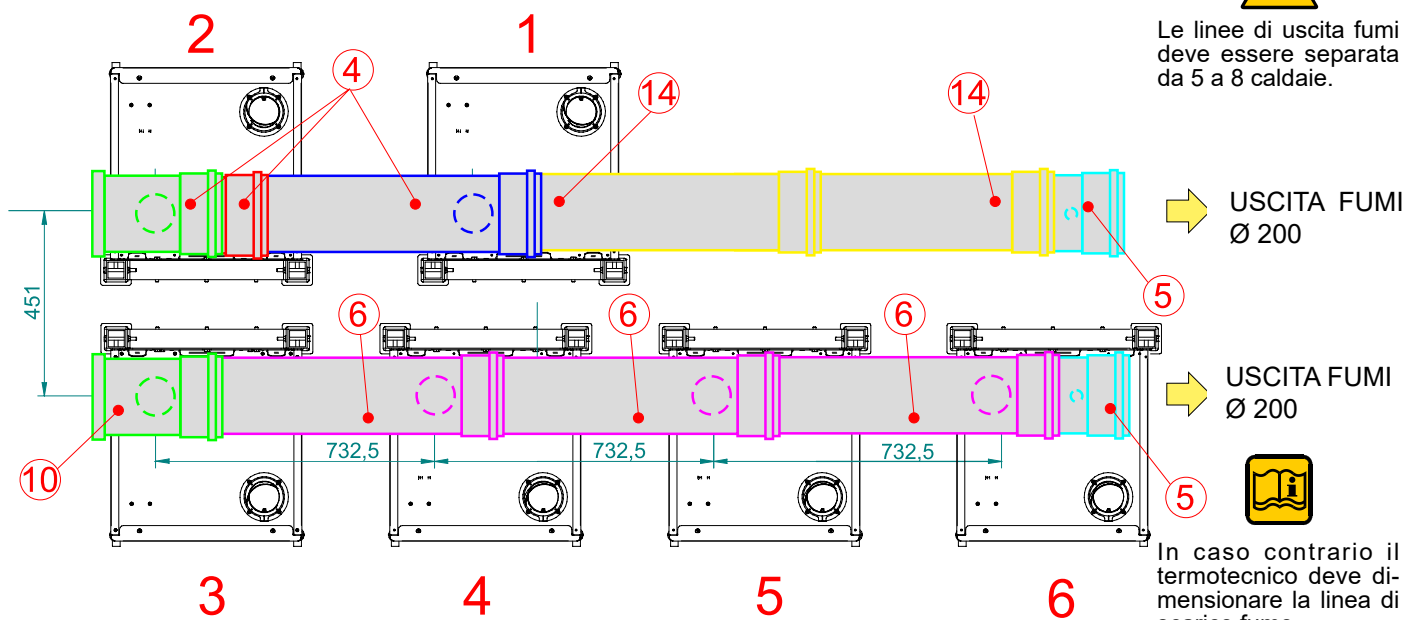
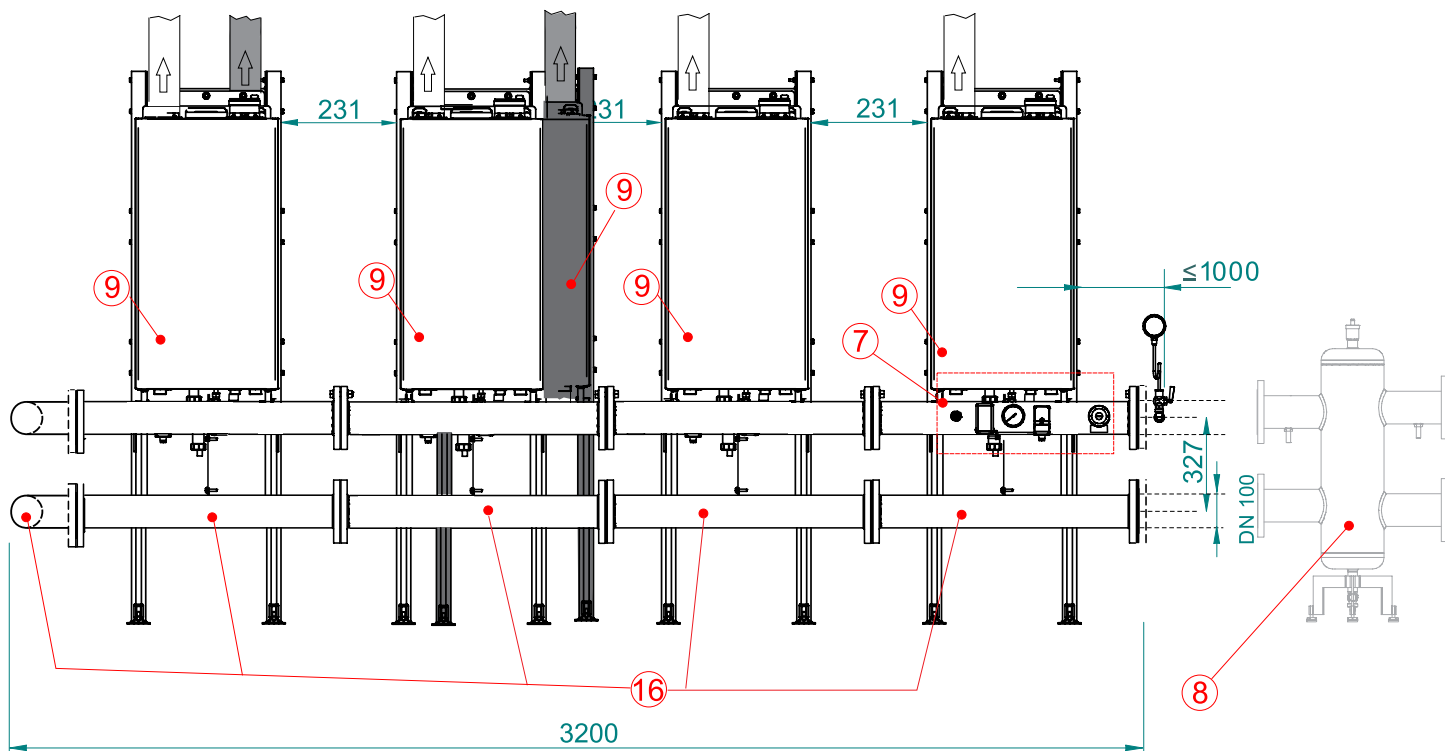
➔ USCITA FUMI
Ø 200



In caso contrario il termotecnico deve dimensionare la linea di scarico fumo.

Dati di funzionamento		KON 100	KON 115
Portata Termica minima su P.C.I. Qmin	[kW]	20	20
Portata Termica nominale su P.C.I. Qn	[kW]	497,5	575
Potenza utile nominale (Tr 60 / Tm 80°C) Pn	[kW]	494,0	557,5
Potenza utile nominale (Tr 30 / Tm 50°C) Pn	[kW]	525,0	601,5
Temperatura di taratura valvola VIC (*)	[°C]	98 ⁺⁰ / ₋₅	98 ⁺⁰ / ₋₅
Valvola Sicurezza Combustibile			

DIMENSIONI BATTERIA DI 6 KON 100 - KON 115 IN CASCATA (4 + 2 contrapposte)



Le linee di uscita fumi deve essere separata da 5 a 8 caldaie.



USCITA FUMI Ø 200

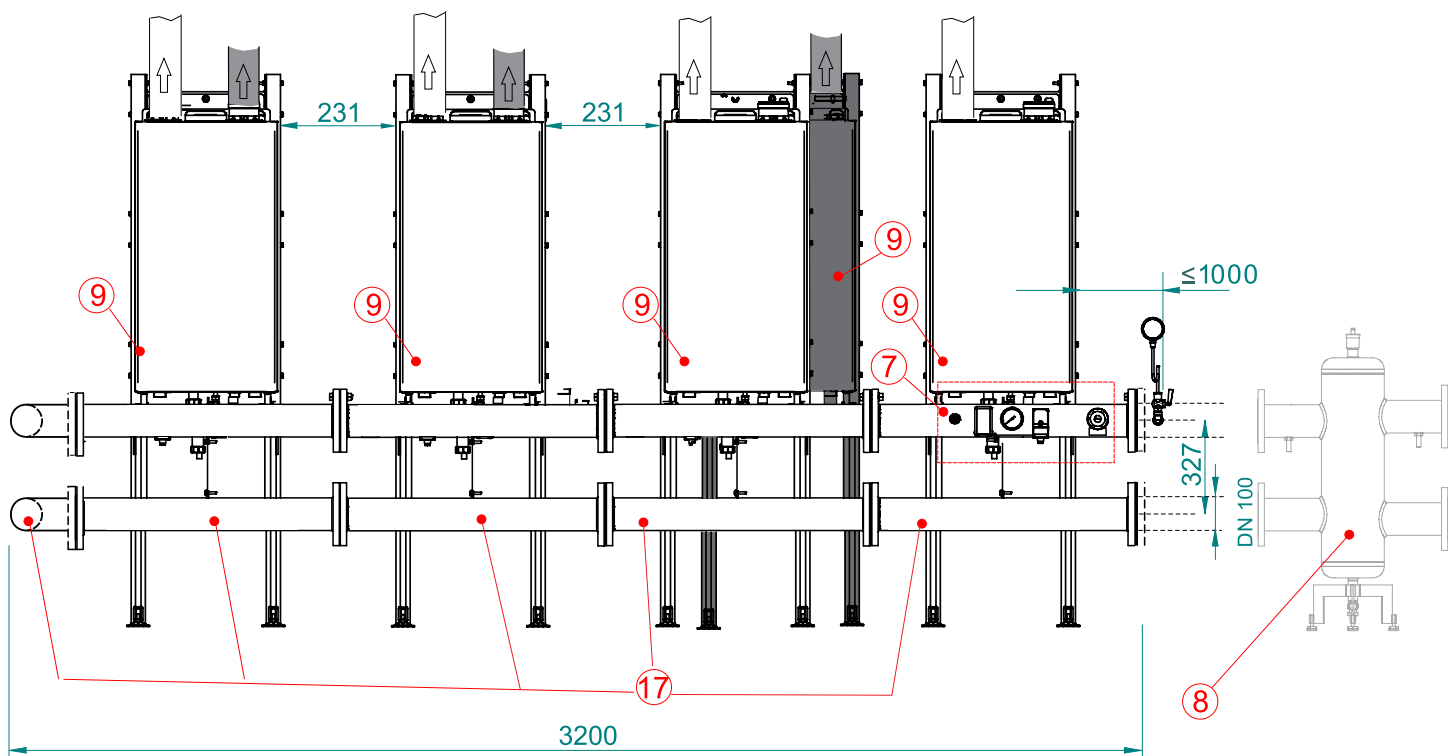
USCITA FUMI Ø 200



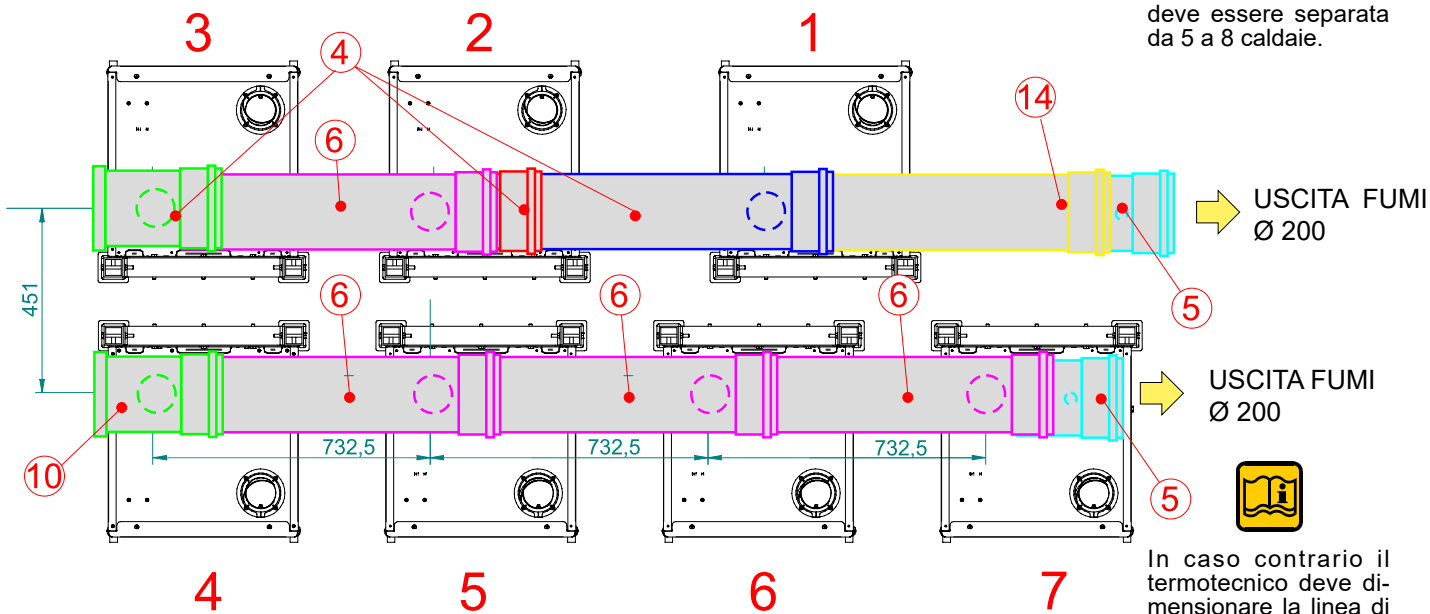
In caso contrario il termotecnico deve dimensionare la linea di scarico fumo.

Dati di funzionamento		KON 100	KON 115
Portata Termica minima su P.C.I. Q _{min}	[kW]	20	20
Portata Termica nominale su P.C.I. Q _n	[kW]	597	690
Potenza utile nominale (Tr 60 / Tm 80°C) P _n	[kW]	592,8	669
Potenza utile nominale (Tr 30 / Tm 50°C) P _n	[kW]	630,0	721,8
Temperatura di taratura valvola VIC (*)	[°C]	98 ⁺⁰ / ₋₅	98 ⁺⁰ / ₋₅
Valvola Sicurezza Combustibile			

DIMENSIONI BATTERIA DI 7 KON 100 - KON 115 IN CASCATA (4 + 3 contrapposte)



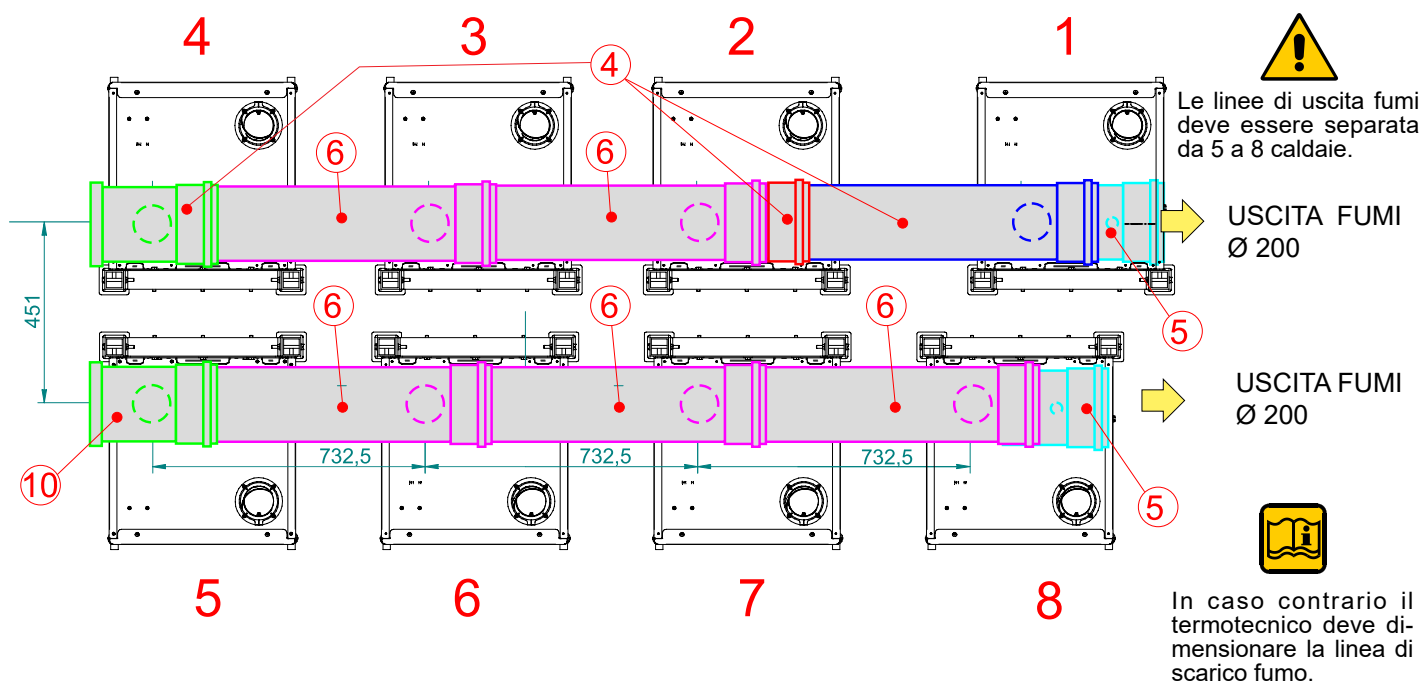
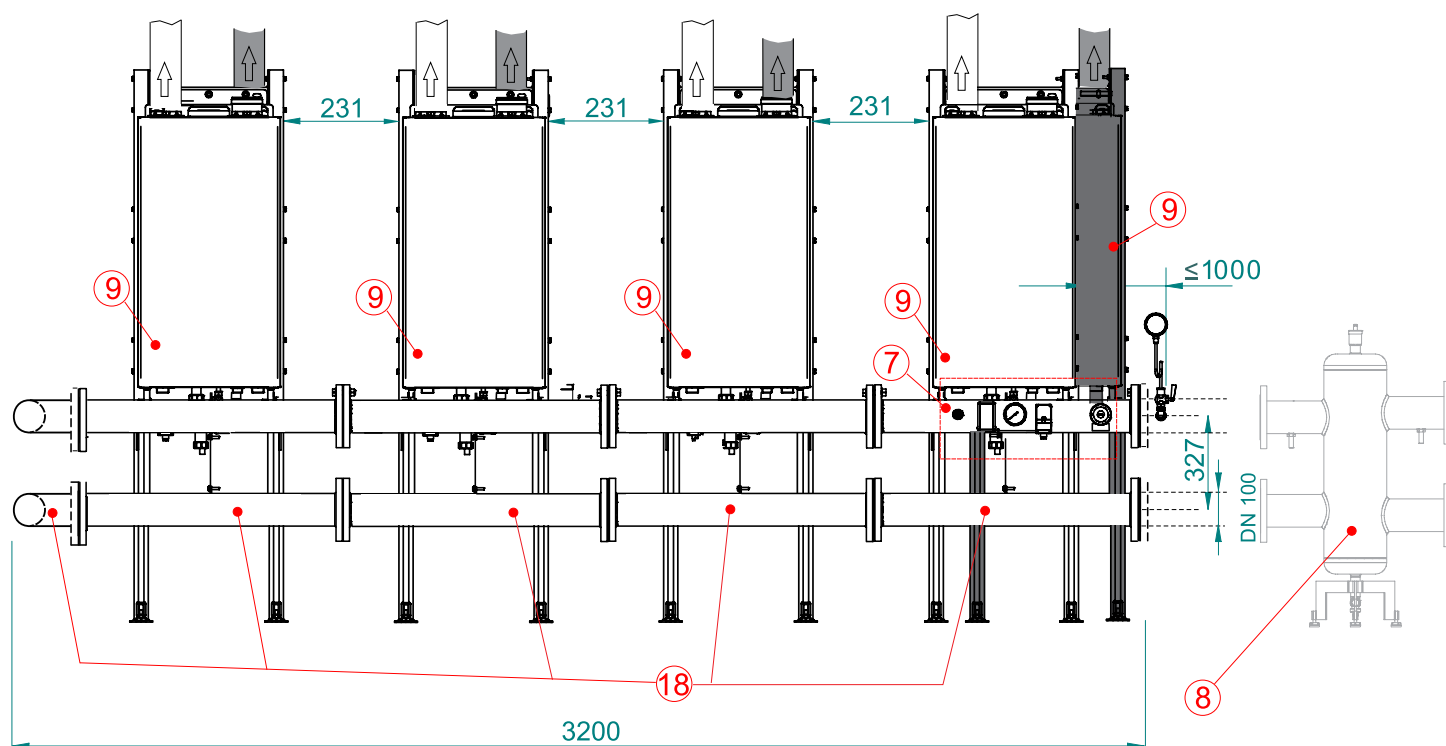
Le linee di uscita fumi deve essere separata da 5 a 8 caldaie.



In caso contrario il termotecnico deve dimensionare la linea di scarico fumo.

Dati di funzionamento		KON 100	KON 115
Portata Termica minima su P.C.I. Q _{min}	[kW]	20	20
Portata Termica nominale su P.C.I. Q _n	[kW]	696,5	805
Potenza utile nominale (Tr 60 / Tm 80°C) P _n	[kW]	691,6	780,5
Potenza utile nominale (Tr 30 / Tm 50°C) P _n	[kW]	735,0	842,1
Temperatura di taratura valvola VIC (*)	[°C]	98 ⁺⁰ / ₋₅	98 ⁺⁰ / ₋₅
Valvola Sicurezza Combustibile			

DIMENSIONI BATTERIA DI 8 KON 100 - KON 115 IN CASCATA (4 + 4 contrapposte)



Dati di funzionamento		KON 100	KON 115
Portata Termica minima su P.C.I. Q _{min}	[kW]	20	20
Portata Termica nominale su P.C.I. Q _n	[kW]	796	920
Potenza utile nominale (Tr 60 / Tm 80°C) P _n	[kW]	790,4	892
Potenza utile nominale (Tr 30 / Tm 50°C) P _n	[kW]	840	962,4
Temperatura di taratura valvola VIC (*)	[°C]	98 ⁺⁰ / ₋₅	98 ⁺⁰ / ₋₅
Valvola Sicurezza Combustibile			

2

COLLEGAMENTI ELETTRICI

Collegamento fra i moduli



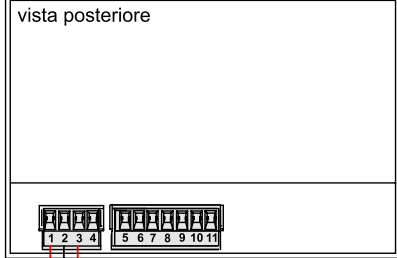
I collegamenti ai servizi: SE - sonda esterna
 Stemp ACC - sonda temp accumulo
 Pcoll - Pompa collettore
 P.CH - Pompa riscaldamento
 P.car DHW - Pompa carico acc.
 P. Mod - Pompa modulante risc.
 devono essere effettuati sulla BCM
 esterna.

PANNELLO COMANDI ESTERNO HSCP + BCM



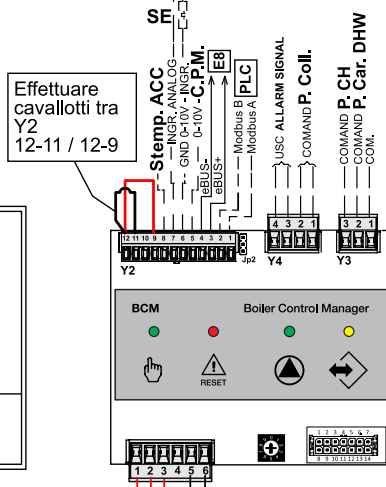
Per ulteriori servizi (accumuli,
 zone miscelate, solare ecc)
 collegare anche il modulo
 opzionale SHC multifunzione.
 Nel libretto istruzioni sono
 raffigurati schemi e abilitazioni.

HSCP esterno



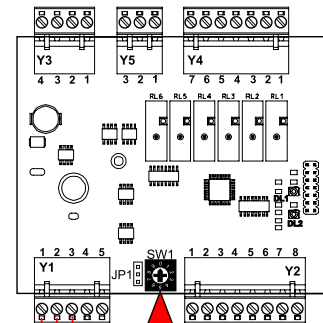
Rispettare le polarità
 Bus - / Bus -
 Bus + / Bus +

BCM esterna

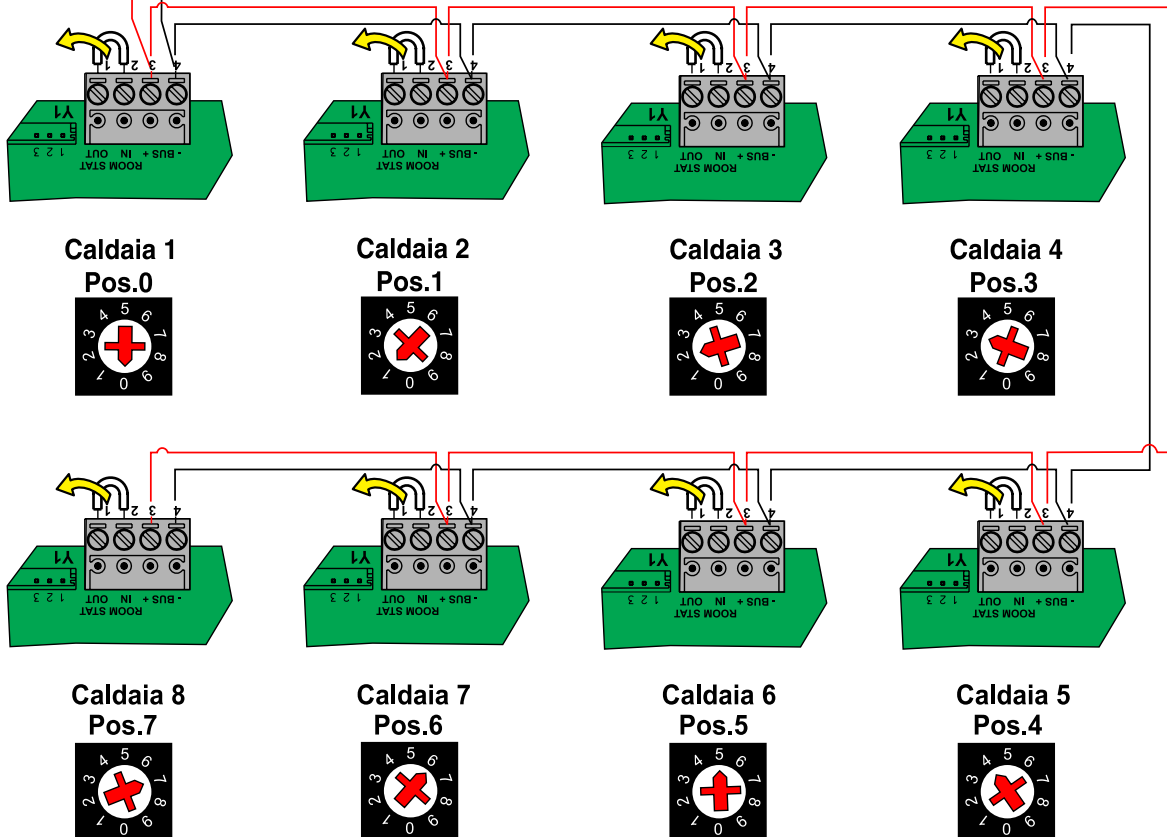


Per dettaglio connessioni vedi
 schemi riportati nel
 libretto istruzioni
 caldaia

SHC Modulo multifunzione



Posizionare
 il selettore SW1
 da 1 a 4.
 Non usare 0 o >4.



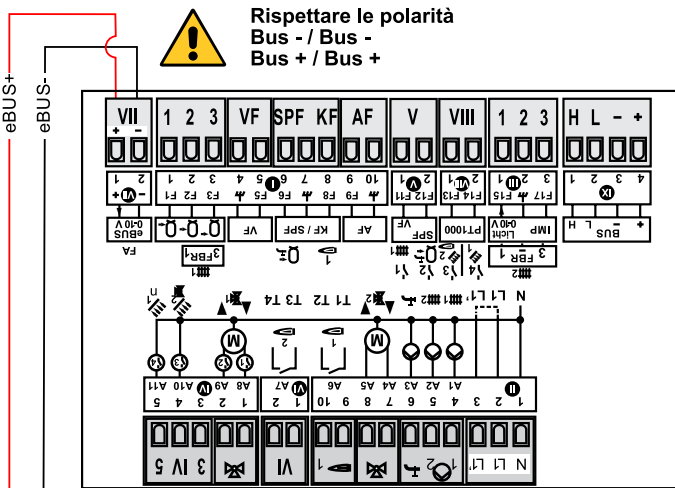
Il collegamento fra le caldaie in cascata deve
 essere effettuato come da schema riportato
 sopra.
 La cascata viene gestita da una BCM
 esterna.



Dopo aver effettuato i collegamenti con le
 centraline esterne, posizionare i selettori
 sulla schede delle caldaie nella
 posizione indicata.

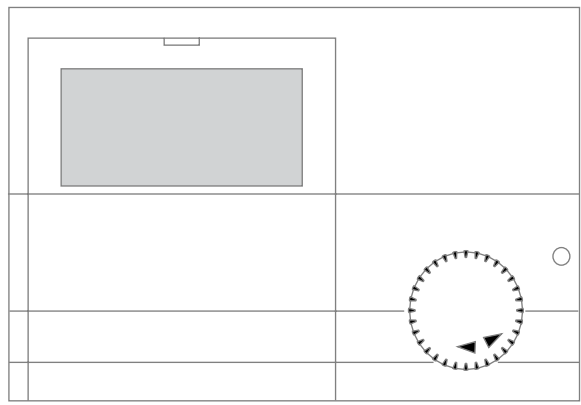
Collegamento fra i moduli

PANNELLO COMANDI ESTERNO TIPO E8

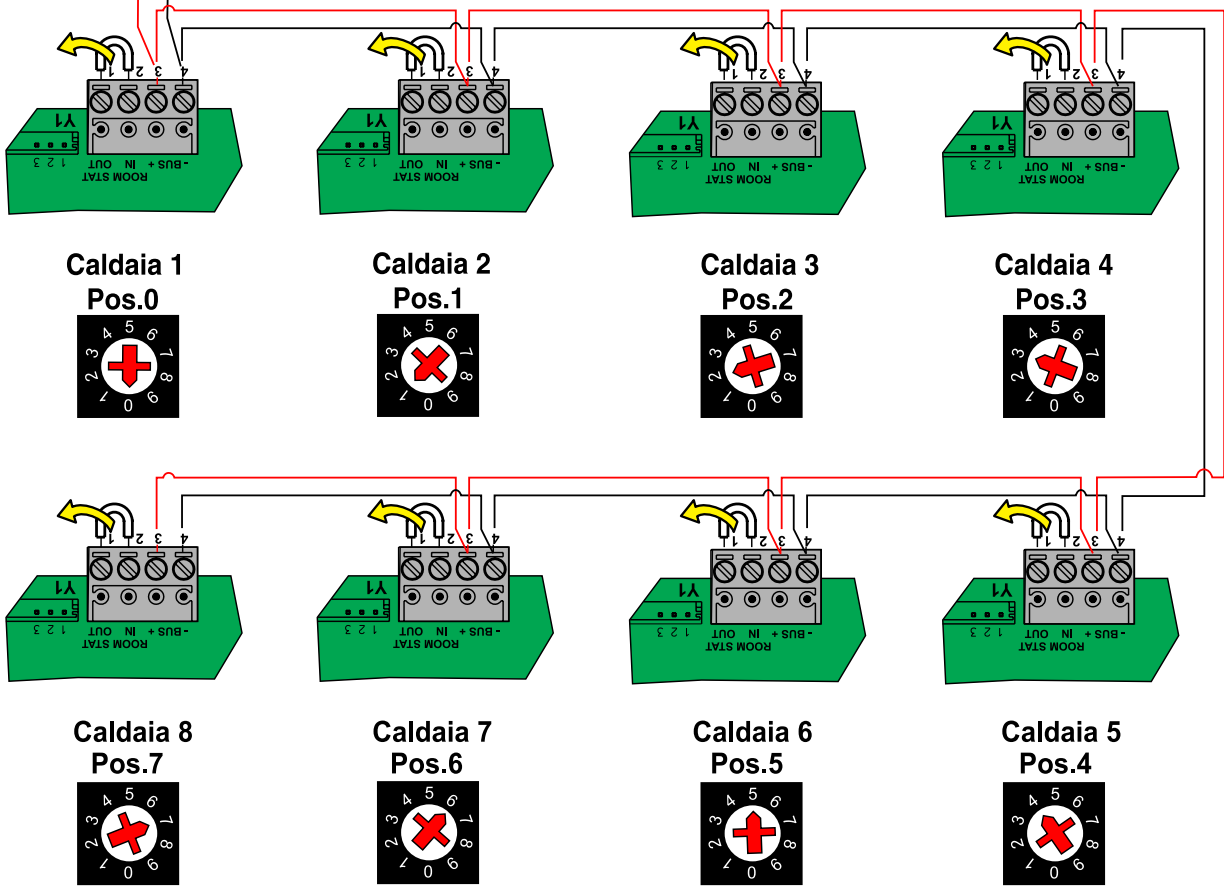


Rispettare le polarità
 Bus - / Bus -
 Bus + / Bus +

E8 esterno Per servizi (accumuli, zone miscelate, solare ecc.) fare riferimento al libretto istruzioni Termoregolatore E8.

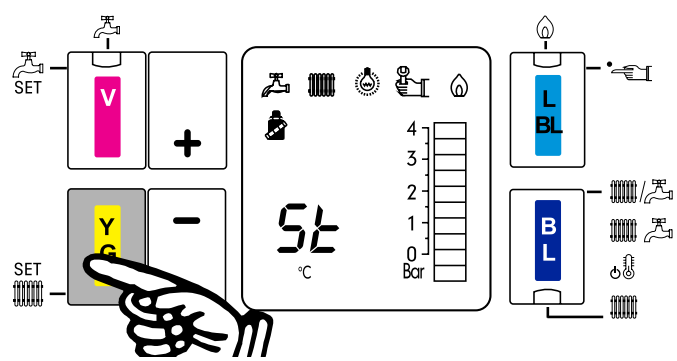


Il collegamento fra le caldaie in cascata deve essere effettuato come schema indicato sopra. La cascata viene gestita E8 esterno - collegamento morsetto FA (eBUS).

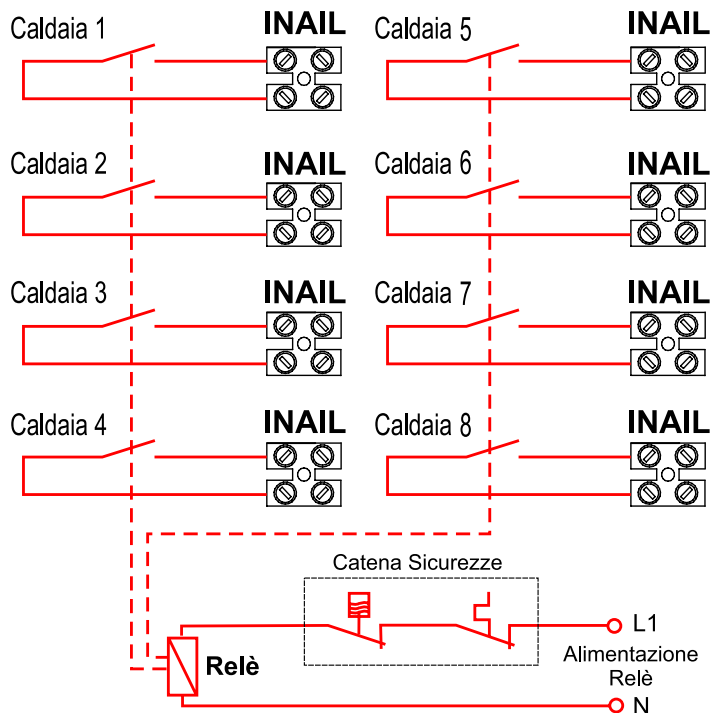


Modificare il parametro **St** all'interno dei parametri **Se** su ogni scheda di caldaia al valore **2**.

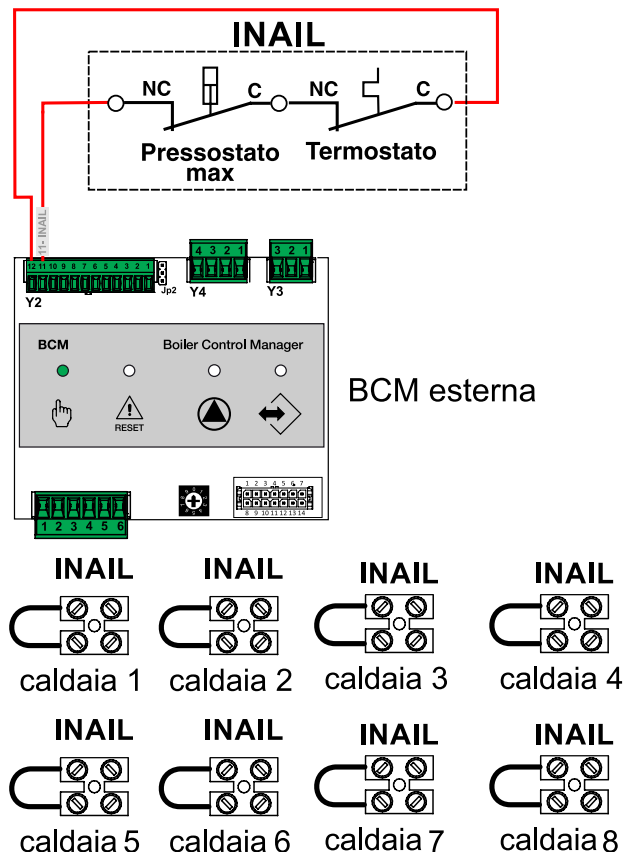
03 → 02



Collegamento alle sicurezze INAIL se è utilizzata la Termoregolazione di cascata E8.



Collegamento alle sicurezze INAIL se è utilizzata la Termoregolazione BCM + HSCP.

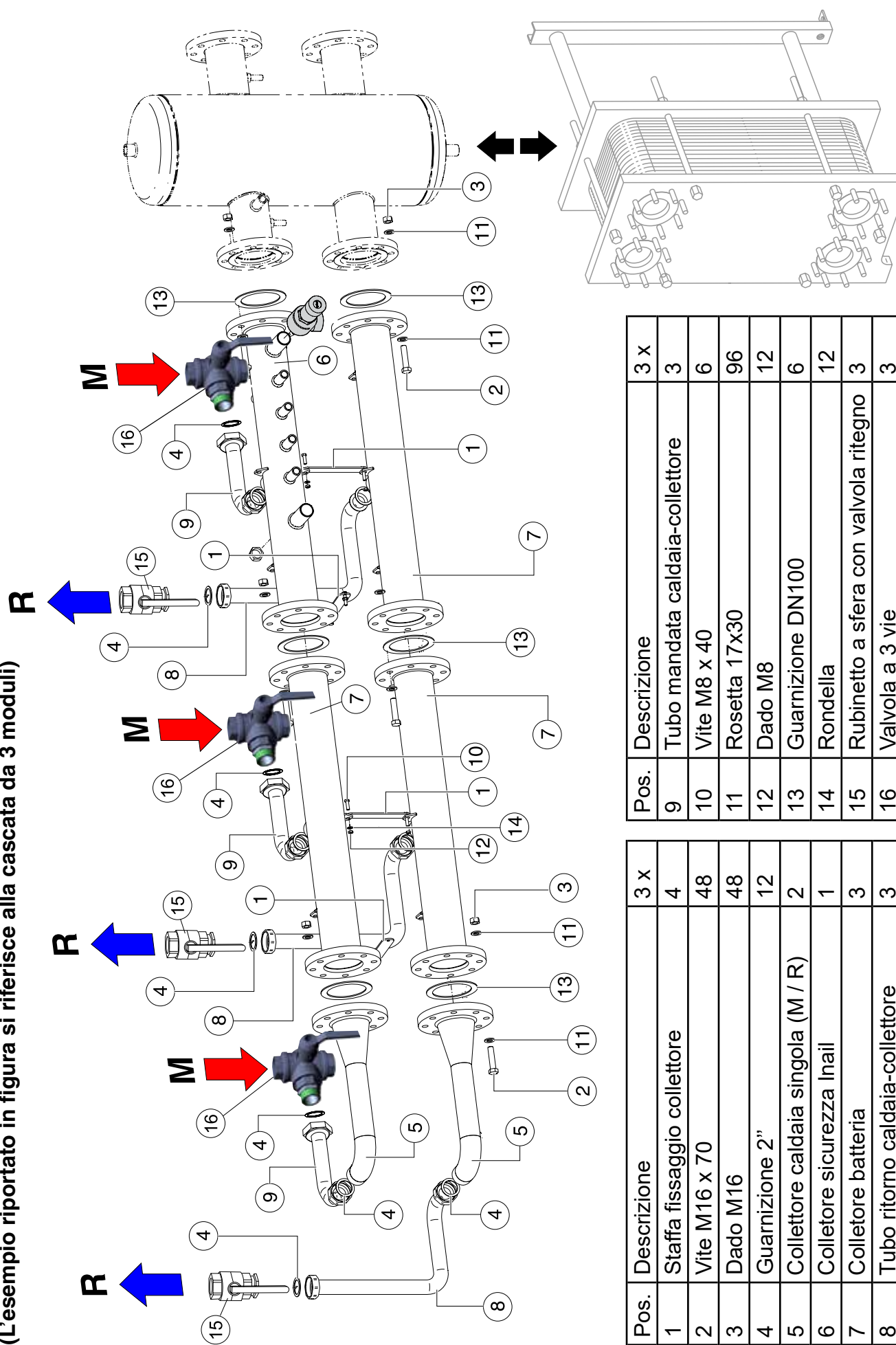


3

SELEZIONE DEGLI ACCESSORI

	Moduli	KON 100 - KON 115						
		2 x	3 x	4 x	5 x	6 x	7 x	8 x
1	Kit collettori idraulici batteria 2 moduli	1	-	-	-	-	-	-
2	Kit collettori idraulici batteria 3 moduli	-	1	-	-	-	-	-
3	Kit collettori idraulici batteria 4 moduli	-	-	1	-	-	-	-
15	Kit collettori idraulici batteria 5 moduli	-	-	-	1	-	-	-
16	Kit collettori idraulici batteria 6 moduli	-	-	-	-	1	-	-
17	Kit collettori idraulici batteria 7 moduli	-	-	-	-	-	1	-
18	Kit collettori idraulici batteria 8 moduli	-	-	-	-	-	-	1
4	Kit condotto fumi base	1	1	1	1	1	1	1
5	Kit tronchetto con sifone	1	1	1	1	1	1	1
6	Kit espansione fumi		1	2	2	3	4	5
7	Kit sicurezze inail	1	1	1	1	1	1	1
8	Kit separatore idraulico	1	1	1	1	1	1	1
9	Kit pressostato differenziale	2	3	4	5	6	7	8
10	Collettore fumi caldaia singola				1	1	1	1
14	Kit espansione fumi senza presa				3	2	1	

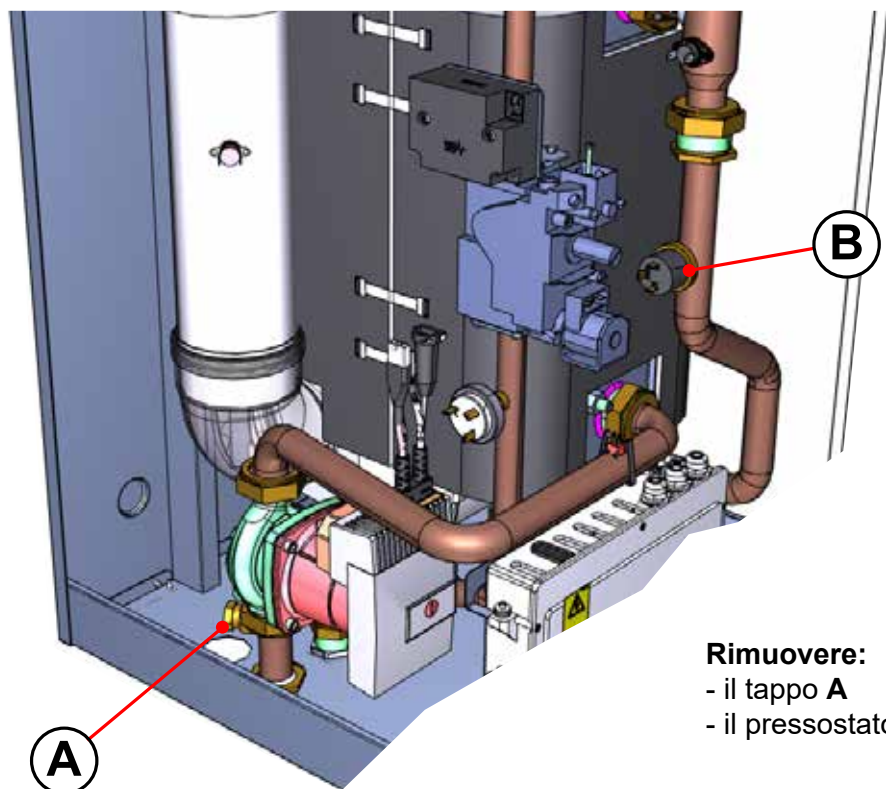
Schema di montaggio dei collettori idraulici (L'esempio riportato in figura si riferisce alla cascata da 3 moduli)



Pos.	Descrizione	3 x
1	Staffa fissaggio collettore	4
2	Vite M16 x 70	48
3	Dado M16	48
4	Guarnizione 2"	12
5	Collettore caldaia singola (M / R)	2
6	Collettore sicurezza Inail	1
7	Collettore batteria	3
8	Tubo ritorno caldaia-collettore	3

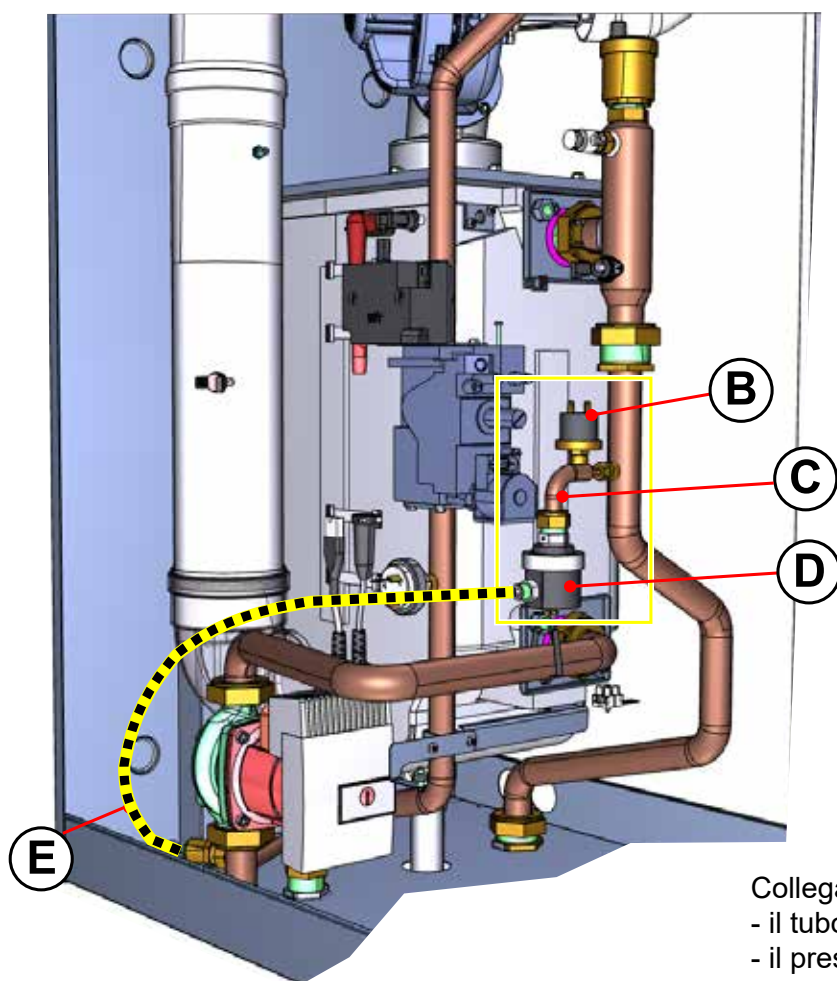
Pos.	Descrizione	3 x
9	Tubo mandata caldaia-collettore	3
10	Vite M8 x 40	6
11	Rosetta 17x30	96
12	Dado M8	12
13	Guarnizione DN100	6
14	Rondella	12
15	Rubinetto a sfera con valvola ritegno	3
16	Valvola a 3 vie	3

Istruzioni di montaggio del pressostato differenziale



Rimuovere:

- il tappo **A**
- il pressostato **B** (montato a loctite)



Collegare:

- il tubo **C**
- il pressostato **B**
- il pressostato differenziale **D**
- Il tubo flessibile **E**

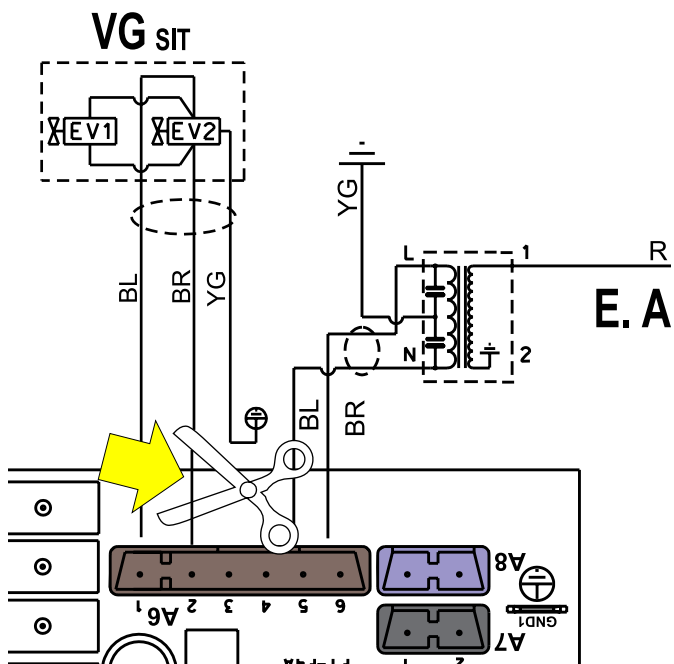
CABLAGGIO:

Rimuovere la parte superiore del pannello elettrico per accedere alla scheda di modulazione.

Rimuovere il passacavo indicato



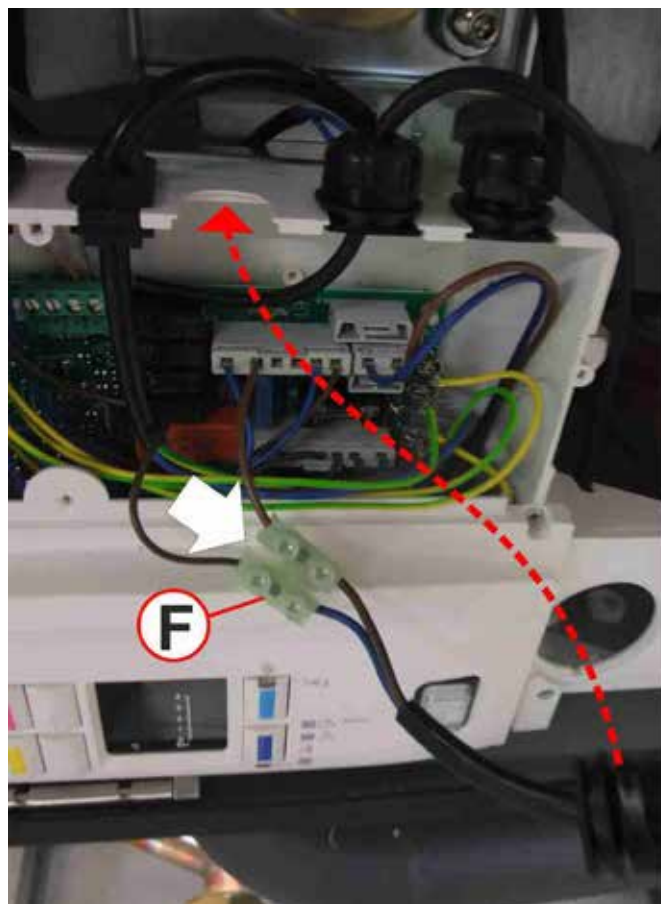
Tagliare il cavo marrone (Valvola Gas), morsetto 2 - A6.

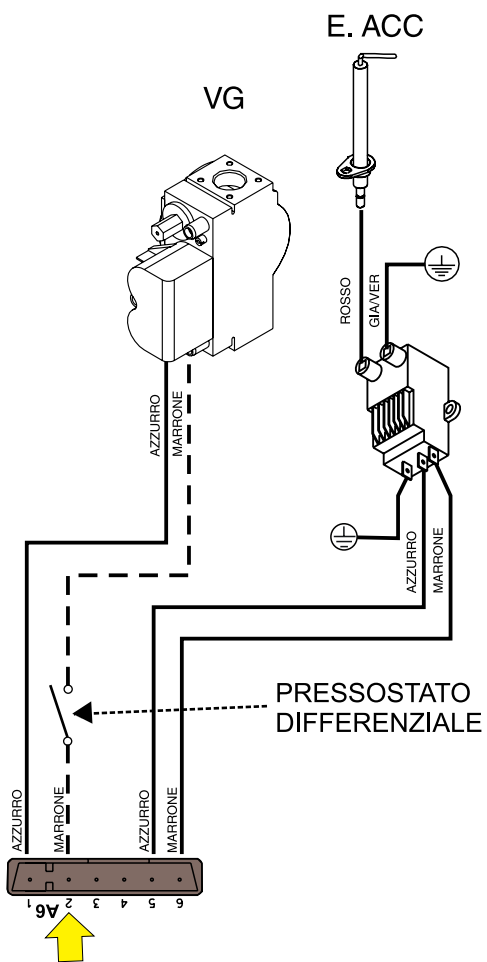


Connettere il cavo marrone precedentemente tagliato al morsetto F del pressostato contenuto nel kit

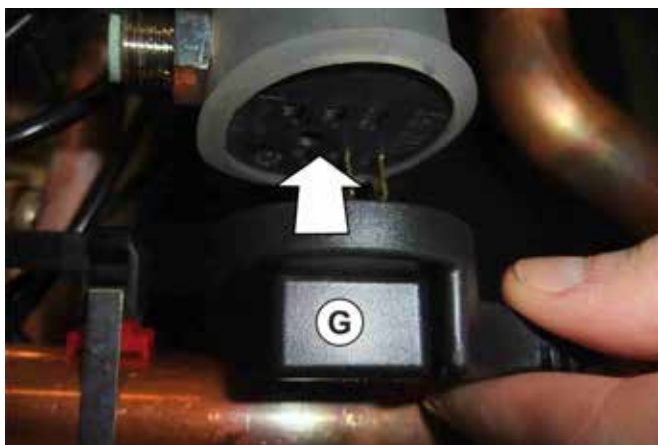


Fissare il passacavo nel foro come indicato

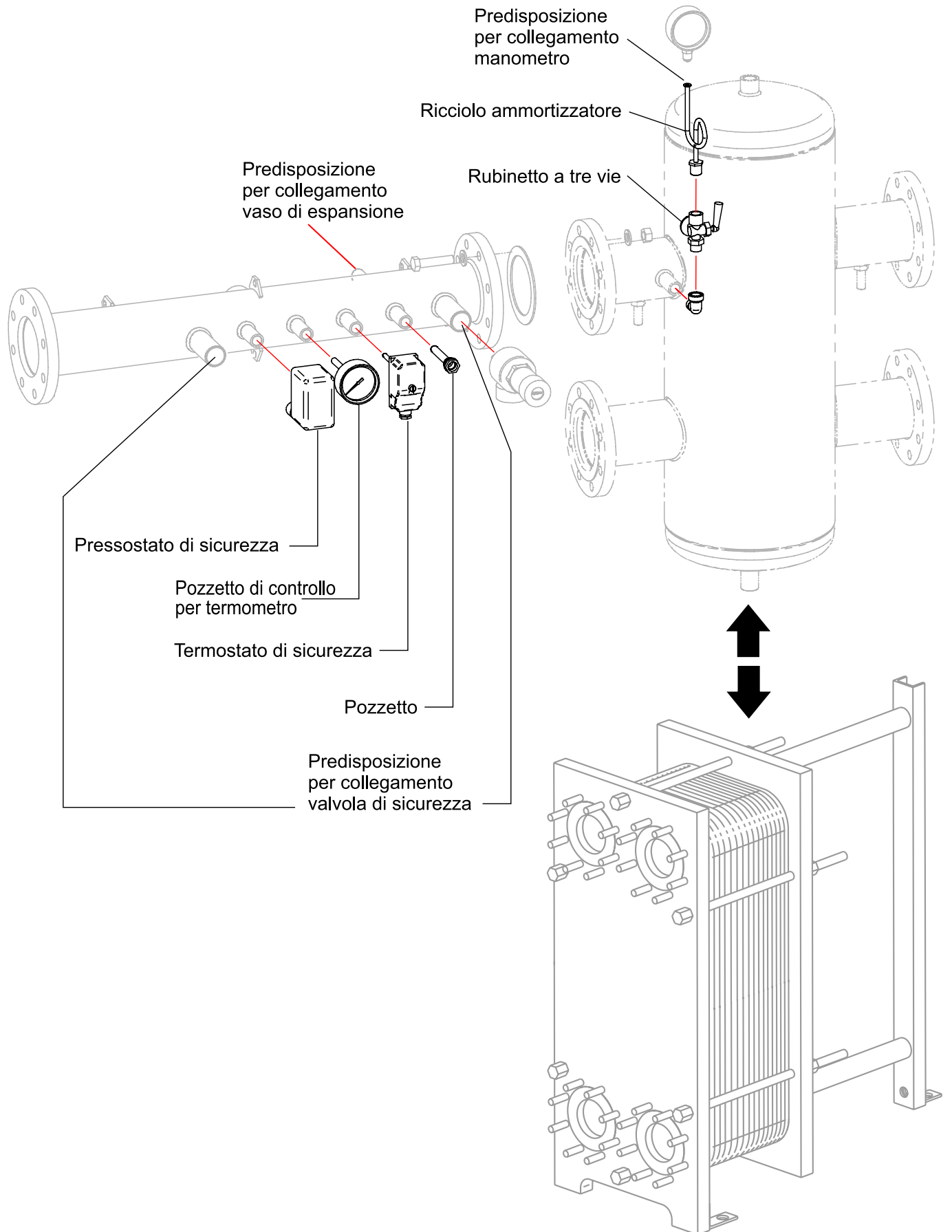




Collegare il costampato **G** al pressostato differenziale.



Schema per il corretto posizionamento delle sicurezze Inail



Unical[®]



www.unical.eu

00335939/b- 1^a edizione 06/19