

Unical®



ENERBOIL

300 - 500 - 1000 - 1500

**ISTRUZIONI PER L'INSTALLATORE
E IL MANUTENTORE**



Attenzione il presente manuale contiene istruzioni ad uso esclusivo dell'installatore e/o del manutentore professionalmente qualificato, in conformità alle leggi vigenti.

L'utente NON è abilitato a intervenire sull'apparecchio .

Nel caso di danni a persone, animali o cose derivanti dalla mancata osservanza delle istruzioni contenute nei manuali forniti a corredo con l'apparecchio, Unical non può essere considerata responsabile

INDICE

1	INFORMAZIONI GENERALI	3
1.1	Simbologia utilizzata nel manuale	3
1.2	Uso conforme dell'apparecchio	3
1.3	Trattamento dell'acqua.....	3
1.4	Informazioni da fornire all'utente	3
1.5	Avvertenze per la sicurezza	4
1.6	Targhetta dei dati tecnici.....	5
1.7	Avvertenze generali	5
2	CARATTERISTICHE TECNICHE E DIMENSIONI	6
2.1	Caratteristiche tecniche	6
2.2	Dimensioni	7
3	ISTRUZIONI PER L'INSTALLAZIONE	8
3.1	Avvertenze generali	8
3.2	Norme per l'installazione	8
3.3	Imballo	9
3.4	Posizionamento	9
3.5	Operazioni preliminari	9
3.6	Collegamenti dei serbatoi solari	10
3.7	Riempimento dell'impianto	11
3.8	Schemi di impianto	11
3.9	Primo utilizzo	12
4	INFORMAZIONI DA FORNIRE ALL'UTENTE	12
5	ISPEZIONI E MANUTENZIONE	12
	Cenni sul trattamento dell'acqua di alimentazione	13
	Condizioni generali di garanzia convenzionale	13
	REGISTRO MANUTENZIONI	15

1

INFORMAZIONI GENERALI

1.1 - SIMBOLOGIA UTILIZZATA NEL MANUALE

Nella lettura di questo manuale, particolare attenzione deve essere posta alle parti contrassegnate dai simboli rappresentati:



PERICOLO!
Grave pericolo per l'incolumità e la vita



ATTENZIONE!
Possibile situazione pericolosa per il prodotto e l'ambiente



NOTA!
Suggerimenti per l'utenza

1.2 - USO CONFORME DELL'APPARECCHIO



L'apparecchio è stato costruito sulla base del livello attuale della tecnica e delle riconosciute regole tecniche di sicurezza.

Ciò nonostante, in seguito ad un utilizzo improprio, potrebbero insorgere pericoli per l'incolumità e la vita dell'utente o di altre persone ovvero danni all'apparecchio oppure ad altri oggetti.

L'apparecchio è previsto per il funzionamento in impianti di riscaldamento, a circolazione d'acqua calda, e di produzione di acqua calda sanitaria.

Qualsiasi utilizzo diverso viene considerato quale improprio.

Per qualsiasi danno risultante da un utilizzo improprio UNICAL non si assume alcuna responsabilità; in tal caso il rischio è completamente a carico dell'utente.

Un utilizzo secondo gli scopi previsti prevede anche che ci si attenga scrupolosamente alle istruzioni del presente manuale.

1.3 - TRATTAMENTO DELL'ACQUA



La durezza dell'acqua di alimentazione condiziona la frequenza della pulizia lato acqua sanitaria.

In presenza di acqua con durezza superiore ai 15°f si consiglia l'utilizzo di dispositivi anticalcare, la cui scelta deve avvenire in base alle caratteristiche dell'acqua.

Al fine di migliorare la resistenza alle incrostazioni si consiglia di regolare l'acqua sanitaria ad una temperatura molto vicina a quella di effettivo utilizzo.

Si consiglia la verifica della pulizia dei bollitori lato acqua sanitaria alla fine del primo anno e successivamente, in base allo stato di incrostazione rilevato, tale periodo può essere esteso a due anni.

1.4 - INFORMAZIONI DA FORNIRE ALL'UTENTE



L'utente deve essere istruito sull'utilizzo e sul funzionamento del proprio impianto di riscaldamento, in particolare:

Consegnare all'utente le presenti istruzioni, nonché gli altri documenti relativi all'apparecchio inseriti nella busta contenuta nell'imballo. L'utente deve custodire tale documentazione in modo da poterla avere a disposizione per ogni ulteriore consultazione.

Ricordare che, nel rispetto delle norme vigenti, il controllo e la manutenzione dell'apparecchio devono essere eseguiti conformemente alle prescrizioni e con le periodicità indicate dal fabbricante.

Se l'apparecchio dovesse essere venduto o trasferito ad un altro proprietario o se si dovesse traslocare e lasciare l'apparecchio, assicurarsi sempre che il libretto accompagni l'apparecchio in modo che possa essere consultato dal nuovo proprietario e/o dall'installatore.

Nel caso di danni a persone, animali e cose derivanti dalla mancata osservanza delle istruzioni contenute nel presente manuale Unical non può essere considerato responsabile.

1.5 - AVVERTENZE PER LA SICUREZZA



ATTENZIONE!

L'installazione, la regolazione e la manutenzione dell'apparecchio devono essere eseguite da personale professionalmente qualificato ai sensi della legge 46/90 e successivi aggiornamenti e integrazioni. Al termine delle attività di installazione, l'installatore deve rilasciare una "DICHIARAZIONE DI CONFORMITA'" che attesti la realizzazione dell'opera a regola d'arte, in conformità alle norme e disposizioni vigenti. Un'errata installazione può causare danni a persone, animali e cose, nei confronti dei quali Unical non può essere considerata responsabile in alcun modo.



PERICOLO!

Non tentare MAI di eseguire lavori di manutenzione o riparazioni dell'apparecchio di propria iniziativa. Qualsiasi intervento deve essere eseguito da personale professionalmente qualificato, si suggerisce la stipula di un contratto di manutenzione.

Una manutenzione carente o irregolare può compromettere la sicurezza operativa dell'apparecchio e provocare danni a persone, animali e cose per i quali Unical non può essere considerato responsabile.



Modifiche alle parti collegate all'apparecchio

Non effettuare modifiche ai seguenti elementi:

- alle linee di alimentazione acqua e corrente elettrica
- agli elementi costruttivi che influiscono sulla sicurezza operativa dell'apparecchio



E' vietato l'uso di dispositivi o materiali di collegamento e sicurezza non collaudati o non idonei all'impiego in impianti solari (es. vasi espansione, tubazioni , isolamento)



E' vietato esporre l'accumulo agli agenti atmosferici, poiché il prodotto non è progettato per funzionare all'esterno.



E' vietato disperdere o lasciare alla portata dei bambini materiale d'imballo in quanto potenziale fonte di pericolo

1.6 - TARGHETTA DEI DATI TECNICI

Unical AG s.p.a. 46033 CASTELDARIO (MN) ITALY

MODELLO



CODICE MATRICOLA

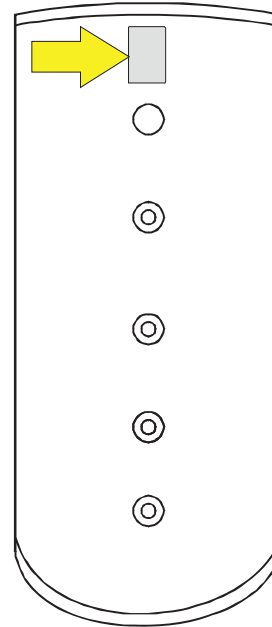
Capacità secondario	l		max	bar
Materiale costruzione				
Trattamento interno				
Capacità primario	l		max	bar
Scambiatore fisso superiore	l	mq	max	bar
Potenza serpentino sup. (DIN 4708)	kW	l/h		
Potenzialità di Utilizzo serp. Sup.	NL			
Scambiatore fisso inferiore	l	mq	max	bar
Potenza serpentino inf. (DIN 4708)	kW	l/h		
Potenzialità di Utilizzo serp. Inf.	NL			
Temperatura d'esercizio max	°C			
Peso a Vuoto	kg			
Ingombro per raddrizzamento	mm			
Anodo MAGNESIO	n.	misure OxL	mm	

Unical AG SPA
VIA ROMA 123
46033 CASTELDARIO MN



ATTENZIONE!

La targhetta dati è posizionata sul bollitore nella parte superiore vicino alle uscite di collegamento.



1.7 - AVVERTENZE GENERALI

Il libretto d'istruzioni costituisce parte integrante ed essenziale del prodotto e dovrà essere conservato dall'utente.

Leggere attentamente le avvertenze contenute nel libretto in quanto forniscono importanti indicazioni riguardanti la sicurezza di installazione, l'uso e la manutenzione.

Conservare con cura il libretto per ogni ulteriore consultazione.

L'installazione e la manutenzione devono essere effettuate in ottemperanza alle norme vigenti, secondo le istruzioni di Unical e da personale qualificato ed abilitato ai sensi di legge.

Per personale professionalmente qualificato s'intende quello avente specifica competenza tecnica nel settore dei componenti di impianti di riscaldamento ad uso civile, produzione di acqua calda ad uso sanitario e manutenzione. Il personale dovrà avere le abilitazioni previste dalla legge vigente.

Un'errata installazione o una cattiva manutenzione possono causare danni a persone, animali o cose, per i quali Unical non è responsabile e provocano il decadere della garanzia del prodotto.

Prima di effettuare qualsiasi operazione di pulizia o di manutenzione, disinserire l'apparecchio dalla rete di alimentazione idraulica attraverso gli appositi organi di intercettazione.

In caso di guasto e/o cattivo funzionamento dell'apparecchio, disattivarlo, astenendosi da qualsiasi tentativo di riparazione o di intervento diretto. Rivolgersi esclusivamente a personale abilitato ai sensi di legge.

L'eventuale riparazione dei prodotti dovrà essere effettuata solamente da personale autorizzato da Unical, utilizzando esclusivamente ricambi originali. Il mancato rispetto di quanto sopra può compromettere la sicurezza dell'apparecchio.

Per garantire l'efficienza dell'apparecchio e per il suo corretto funzionamento è indispensabile far effettuare da personale abilitato la manutenzione periodica.

Allorché si decida di non utilizzare l'apparecchio, si dovranno rendere innocue quelle parti suscettibili di causare potenziali fonti di pericolo.

Se l'apparecchio dovesse essere venduto o trasferito ad un altro proprietario o se si dovesse traslocare e lasciare l'apparecchio, assicurarsi sempre che il libretto accompagni l'apparecchio in modo che possa essere consultato dal nuovo proprietario e/o dall'installatore.

Per tutti gli apparecchi con optional o kit (compresi quelli elettrici) si dovranno utilizzare solo accessori originali.

Questo apparecchio dovrà essere destinato solo all'uso per il quale è stato espressamente previsto. Ogni altro uso è da considerarsi improprio e quindi pericoloso.

2

CARATTERISTICHE TECNICHE E DIMENSIONI

2.1 - CARATTERISTICHE TECNICHE ENERBOIL

I bollitori verticali ENERBOIL servono per la produzione e l'accumulo dell'acqua calda.

Devono essere collegati ad un impianto di riscaldamento, ai pannelli solari e alla rete idrica di distribuzione.

Il bollitore è costituito da un recipiente a pressione nel quale sono inseriti due serpentine.

I bollitori ENERBOIL devono essere installati con tutti gli organi di sicurezza e controllo previsti dalle norme.

Panoramica Modelli:

ENERBOIL 300 bollitore con capacità di 300 litri.

ENERBOIL 500 bollitore con capacità di 500 litri.

ENERBOIL 1000 bollitore con capacità di 1000 litri.

ENERBOIL 1500 bollitore con capacità di 1500 litri.

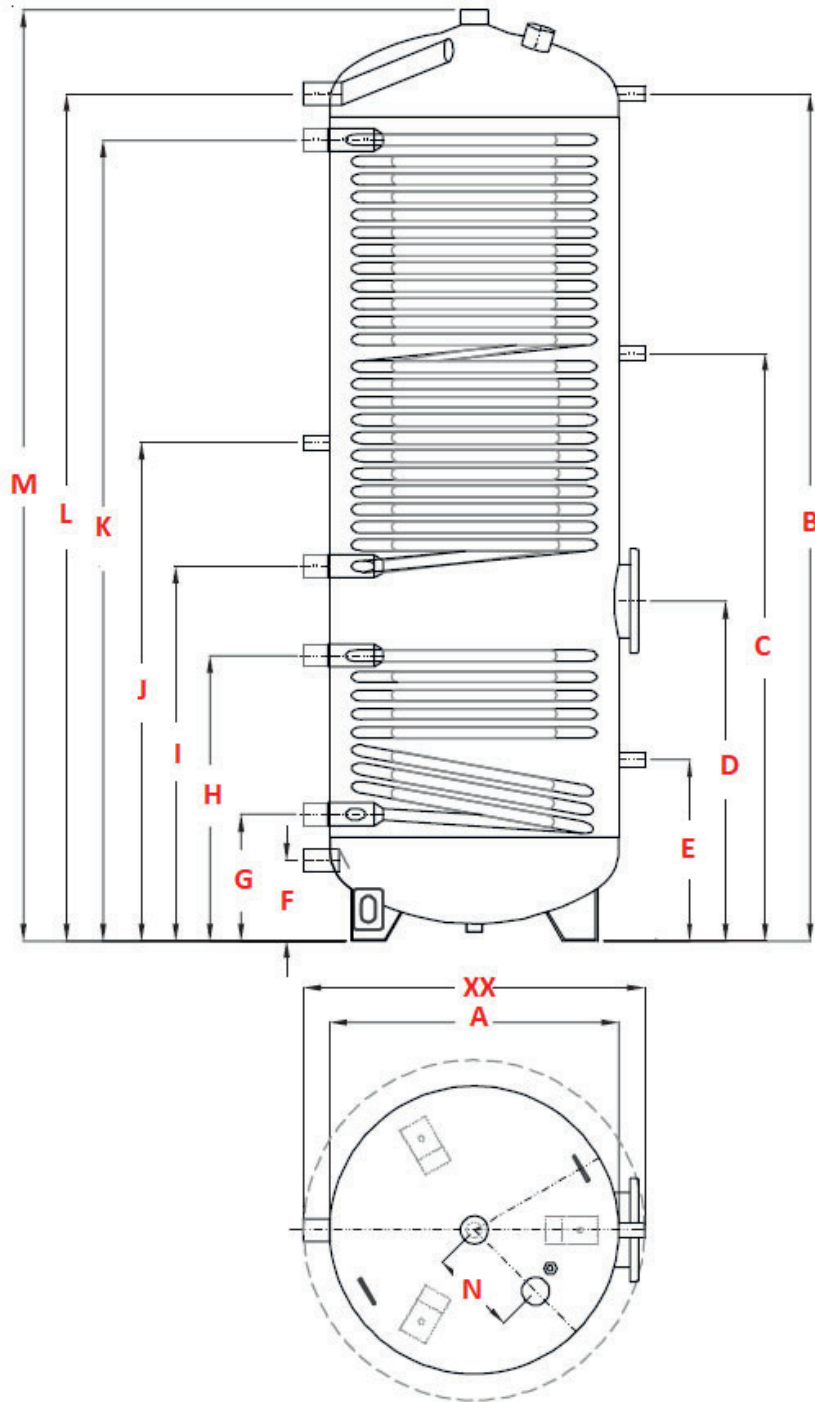
DESCRIZIONE DEI COMPONENTI E CARATTERISTICHE:

- Bollitore doppio serpentino per solare termico e pompa di calore.
- Vetrificazione interna a 860°C e anodo anticorrosione
- Flangia di ispezione Ø 180 mm (290 mm per i modelli 1500,
- Coibentazione totale in poliuretano rigido 50 mm (per i modelli 300 ÷ 500) e in fibra poliestere 100 mm (per i modelli 1000 ÷ 1500)
- 3 pozzetti termostato/termometro
- Attacco resistenza elettrica.

2.3 - CARATTERISTICHE GENERALI

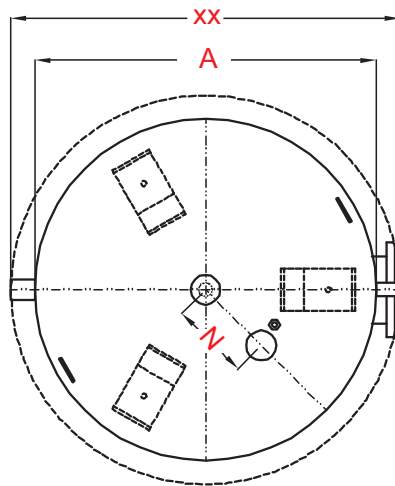
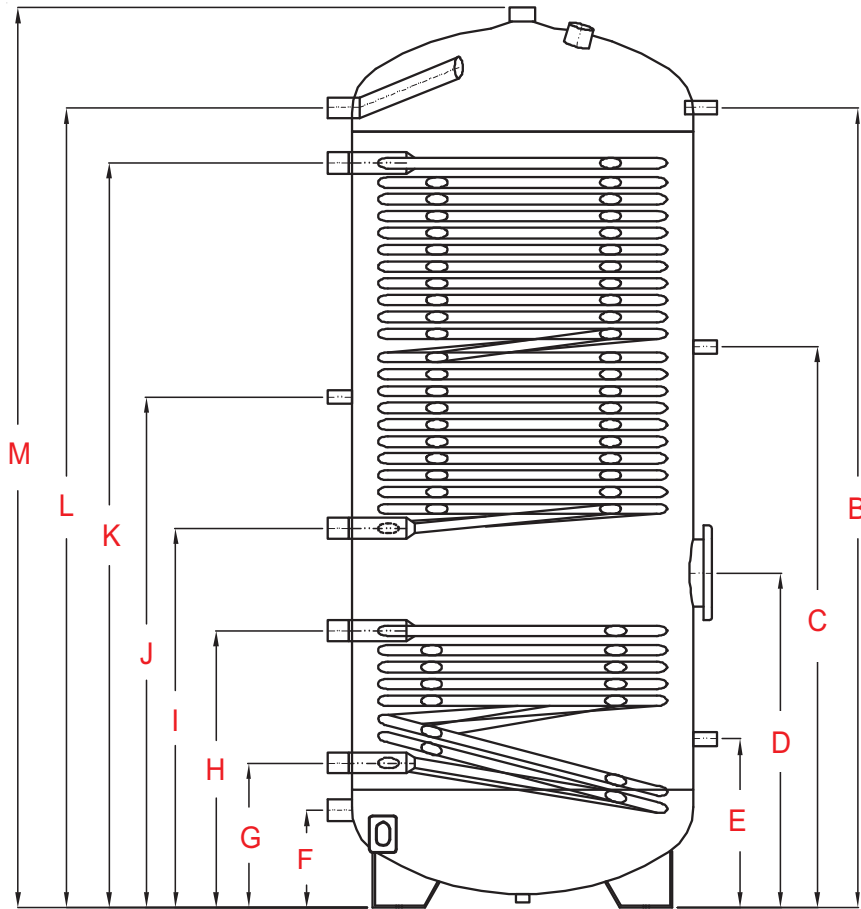
ENERBOIL		300	500	1000	1500
Capacità totale	l	260	455	900	1390
Isolamento PU rigido	mm	50	50	-	-
Isolamento Fibra Poliestere	mm	-	-	100	100
Diametro Bollitore con isolamento	mm	600	740	990	1200
Altezza totale con isolamento	mm	1615	1705	2205	2185
Scambiatore superiore	m ²	3,7	5,2	6,0	6,0
Scambiatore inferiore	m ²	1,2	1,8	3,7	3,7
Contenuto acqua serpentino Sup	l	18	31	35	35
Contenuto acqua serpentino Inf.	l	8	10	23	23
Potenza scambiata serpentino Sup. (60°C/50°C)	kW	18,5	27,5	35,0	35,0
Potenza scambiata serpentino Inf. (80°C/60°C)	kW	29	44	88	88
Portata necessaria al serpentino Sup.	m ³ /h	1,59	2,37	3,01	3,01
Portata necessaria al serpentino Inf.	m ³ /h	1,25	1,9	3,8	3,8
Produzione acqua sanitaria 60°C/50°C - 10°C/45°C (DIN 4708) Sup.	m ³ /h	0,45	0,68	0,86	0,86
Produzione acqua sanitaria 80°C/60°C - 10°C/45°C (DIN 4708) Inf.	m ³ /h	0,71	1,08	2,21	2,21
Perdite di carico serpentino Sup.	mbar	31	37	45	45
Perdite di carico serpentino Inf.	mbar	17	21	215	215
Flangia	Ømm	180/120	180/120	180/120	290/220
Peso a vuoto	Kg	131	182	294	395
Pressione max esercizio sanitario	bar	10	10	10	8
Pressione max esercizio scambiatore	bar	10	10	10	10
Temperatura max esercizio bollitore	°C	95	95	95	95
Temperatura max esercizio scambiatore	°C	110	110	110	110
Classe Energetica		C	C	C	C

2.2 - DIMENSIONI
ENERBOIL 300 - 500



Modello	A	XX	B	C	D	E	F	G	H	I	J	K	L	M	N
300	500	600	1470	1035	590	315	140	220	495	650	865	1390	1470	1615	150
500	650	740	1500	1045	625	320	185	275	525	700	950	1395	1500	1705	150

ENERBOIL 1000 - 1500



Modello	A	XX	B	C	D	E	F	G	H	I	J	K	L	M	N
1000	790	990	1940	1270	1005	540	240	350	905	1095	1295	1830	1940	2140	200
1500	1000	1200	1820	1235	930	540	280	395	805	1090	1285	1725	1860	2120	230

ISTRUZIONI PER L'INSTALLATORE

3.1 - AVVERTENZE GENERALI



ATTENZIONE!

Questo apparecchio deve essere destinato solo all'uso per il quale è stato espressamente previsto. Ogni altro uso è da considerarsi improprio e quindi pericoloso.

Questo apparecchio serve a riscaldare acqua ad una temperatura inferiore a quella di ebollizione a pressione atmosferica.



ATTENZIONE!

Gli apparecchi sono progettati esclusivamente per installazioni all'interno dei locali o di vani tecnici idonei. Pertanto questi apparecchi non possono essere installati e funzionare all'esterno. L'installazione all'esterno può causare malfunzionamenti e pericoli. Per installazioni all'esterno si raccomanda la scelta di apparecchi appositamente progettati e predisposti con resistenza agli agenti atmosferici e alle possibili formazioni di gelo.



Prima di allacciare l'apparecchio far effettuare da personale professionalmente qualificato:

- a) Un lavaggio accurato di tutte le tubazioni dell'impianto per rimuovere eventuali residui o impurità che potrebbero compromettere il buon funzionamento del bollitore.



ATTENZIONE!

L'apparecchio deve essere installato da un tecnico qualificato in possesso dei requisiti tecnico-professionali previsti dalla legge in vigore che, sotto la propria responsabilità, garantisca il rispetto delle norme secondo le regole della buona tecnica.



Se il serbatoio rimane inattivo in un locale non riscaldato per un periodo prolungato (es. durante le vacanze invernali) esso deve essere completamente svuotato.

3.2 - NORME PER L'INSTALLAZIONE

L'installazione deve essere eseguita da un tecnico professionalmente abilitato e in possesso dei requisiti previsti dalle leggi in vigore il quale si assume la responsabilità per il rispetto di tutte le leggi locali e/o nazionali pubblicate sulla gazzetta ufficiale, nonché le norme tecniche applicabili.

Inoltre l'installazione dell'apparecchio dovrà essere effettuata in ottemperanza alle istruzioni contenute in questo manuale.

Per l'installazione occorre osservare le norme, le regole e le prescrizioni riportate di seguito che costituiscono un elenco indicativo e non esaustivo, dovendo seguire l'evolversi dello "stato dell'arte".

Ministero delle attività produttive circolare 26 marzo 2003, n. 9571:

Criteri di sicurezza da osservare per la corretta installazione degli scaldacqua ad accumulo di uso domestico e similare (T max < 110°C)

Legge 05-03-90 n. 46, GU n. 87 del 14-4-2003.

D.P.R. 412/93.

EN 12977-3

Impianti termici solari e loro componenti

Impianti assemblati su specificazione,

Parte 3: Caratterizzazione delle prestazioni dei serbatoi di stoccaggio per impianti di riscaldamento solare

3.3 - IMBALLO

I serbatoi ENERBOIL vengono forniti completamente assemblati.



Dopo aver rimosso l'apparecchio dall'imballo, assicurarsi che la fornitura sia completa e non danneggiata.



Gli elementi dell'imballo (reggette, sacchetti di plastica, etc.) non devono essere lasciati alla portata dei bambini in quanto potenziali fonti di pericolo.

Unical declina ogni responsabilità nel caso di danni procurati a persone, animali o cose generati da inosservanza delle avvertenze riportate nel presente libretto

Nell'imballo, oltre all'apparecchio, si trova:

- Libretto istruzioni per l'installazione uso e manutenzione

3.4 - POSIZIONAMENTO



Nella scelta del luogo di installazione dell'apparecchio attenersi alle seguenti indicazioni di sicurezza:

- Collocare l'apparecchio in luoghi nei quali è possibile impedire l'accesso da parte di bambini in quanto potenziale fonte di pericolo per la loro incolumità.

- Collocare l'apparecchio in locali protetti dal gelo.
- Verificare l'idoneità del piano di appoggio inferiore, considerando il peso del bollitore a pieno carico.
- Lasciare una distanza di 500 mm su ciascun lato dell'apparecchio e una distanza di 500 mm lato superiore per facilitare le operazioni di manutenzione.
- Si consiglia di installare il bollitore il più vicino possibile alla caldaia e di isolare i tubi di collegamento per ridurre le perdite di calore.

3.5 - OPERAZIONI PRELIMINARI

Attenzione!

Prima di collegare il bollitore all'impianto procedere ad una accurata pulizia delle tubazioni con un prodotto idoneo, al fine di eliminare residui metallici di lavorazione e di saldatura, di olio e di grassi che potrebbero essere presenti e che, giungendo fino al bollitore, potrebbero alterarne il funzionamento.

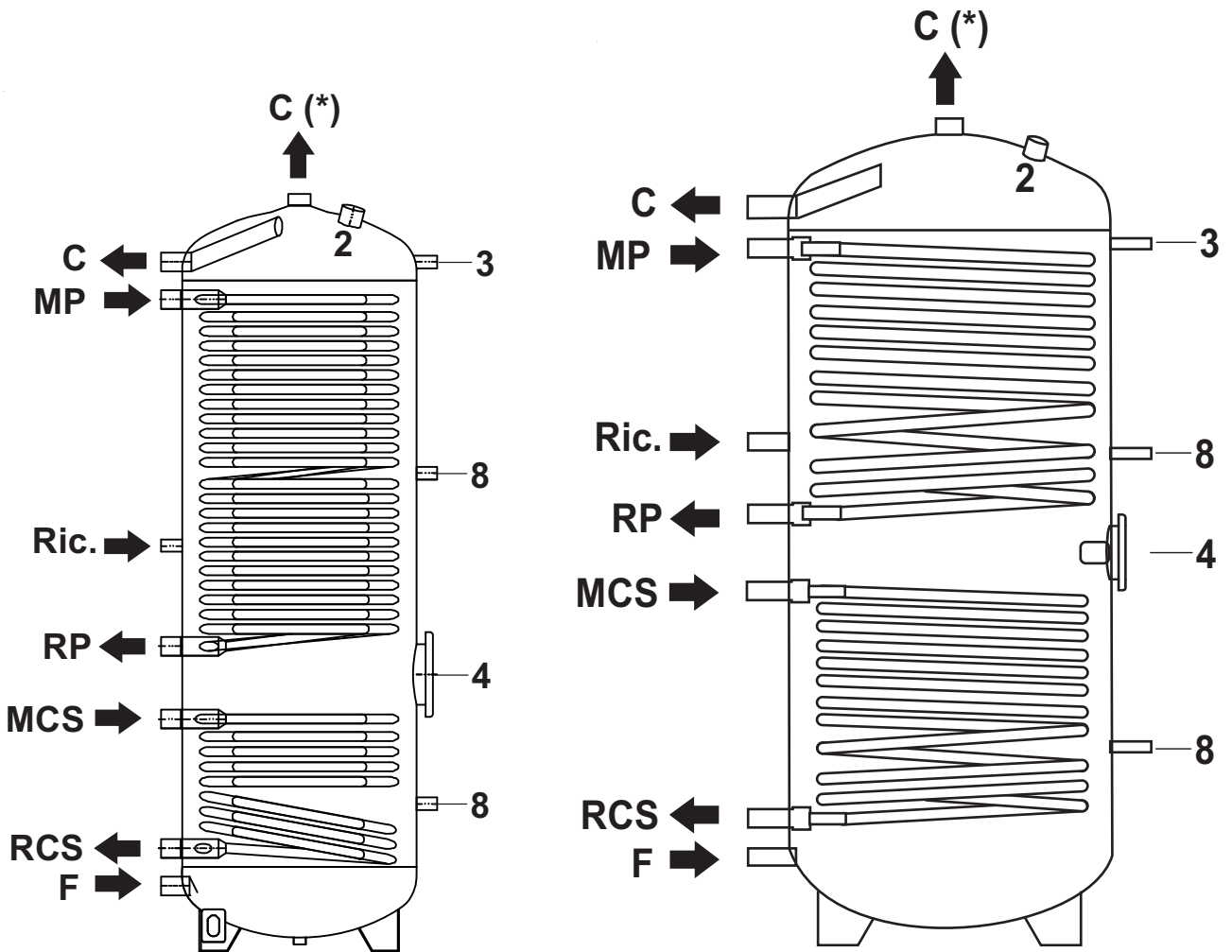
Per il lavaggio dell'impianto non utilizzare solventi, in quanto un loro utilizzo potrebbe danneggiare l'impianto e/o i suoi componenti.

La mancata osservanza delle istruzioni del seguente manuale può causare danni a persone, animali e cose, nei confronti dei quali Unical non può essere considerata responsabile.

3.6 - ALLACCIAMENTI IDRAULICI

ENERBOIL 300 -500

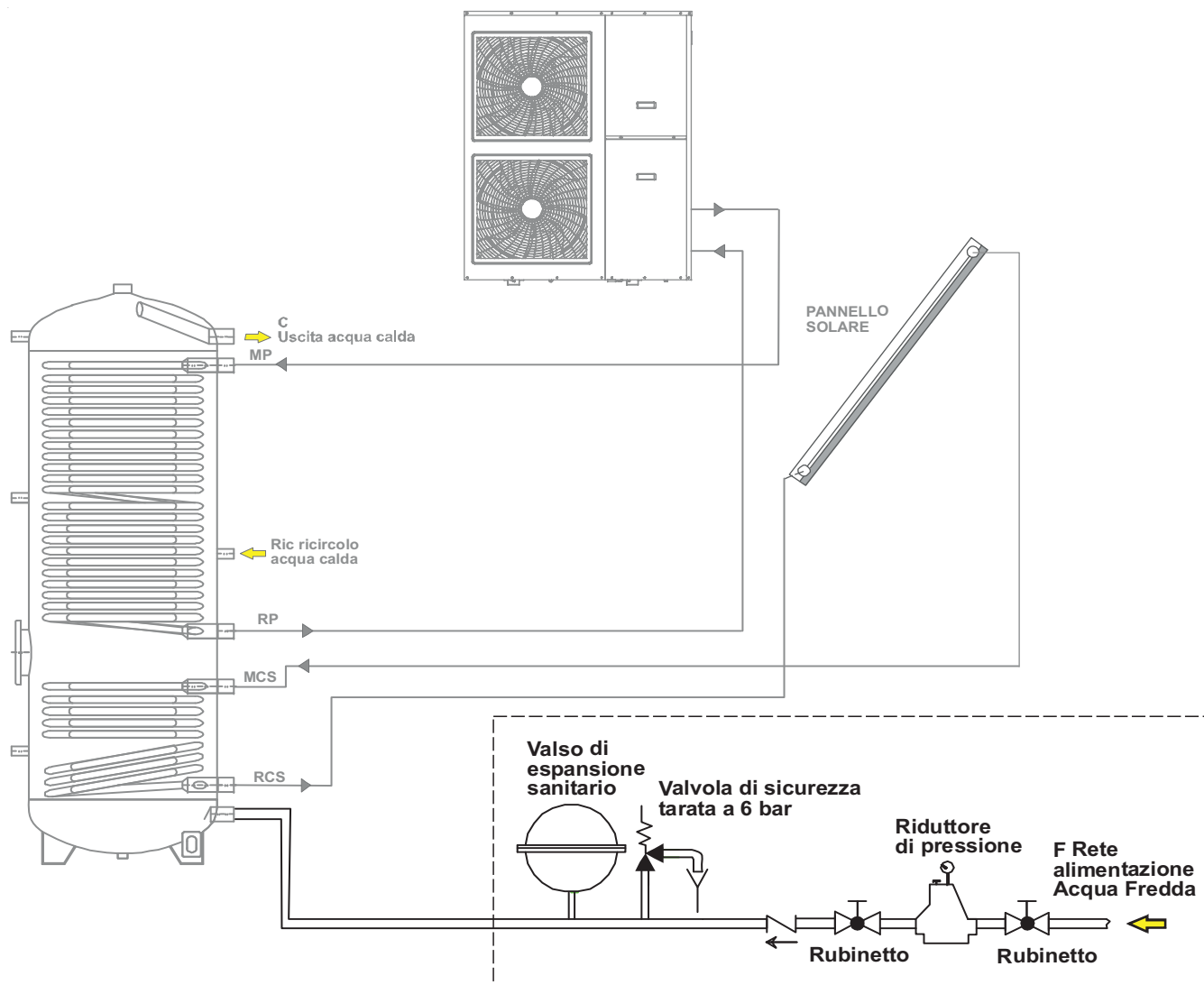
ENERBOIL 1000 - 1500



Legenda

	ENERBOIL	300-500	1000	1500
C	Uscita Acqua Calda Sanitaria	1"	1" ¼	1" ½
C(*)	Uscita Acqua Calda Sanitaria	1" ¼	1" ¼	1" ½
MP	Mandata dalla Pompa di Calore	1"	1" ¼	1" ¼
RP	Ritorno alla Pompa di Calore	1"	1" ¼	1" ¼
Ric.	Ricircolo Sanitario	1/2"	1"	1"
MCS	Mandata collettori solari	1"	1" ¼	1" ¼
RCS	Ritorno collettori solari	1"	1" ¼	1" ¼
F	Ingresso Acqua Fredda	1"	1" ¼	1" ½
2	Anodo	1" ¼	1" ½	1" ½
3	Termometro-Sonda	1/2"	1/2"	1/2"
4	Resistenza elettrica	1" ½	1" ½	1" ½
8	Termostato-Sonda	1/2"	1/2"	1/2"

3.7 - COLLEGAMENTO DEI SERBATOI SOLARI ALLA RETE DI ALIMENTAZIONE ENERBOIL 300 - 500 - 1000 - 1500



L'installazione deve essere eseguita come indicato dallo schema, montando una valvola di sicurezza tarata ad una pressione max di 6 bar sul circuito sanitario. E' necessario inoltre installare un vaso d'espansione sul circuito sanitario della capacità adatta ad assorbire l'aumento del volume dell'acqua riscaldata.



Attenzione.
Gli schemi idraulici riportati nel libretto sono solo esplicativi, per il dimensionamento e la configurazione dell'impianto è necessario rivolgersi ad uno studio termotecnico abilitato.

Scarico valvole di sicurezza

Prevedere, in corrispondenza della valvola di sicurezza, un tubo di scolo con imbuto ed un sifone che conducano ad uno scarico adeguato. Lo scarico deve essere controllabile a vista.



Attenzione !
In assenza di tale precauzione, un eventuale intervento della valvola di sicurezza può causare danni a persone, animali e cose, nei confronti dei quali il Unical non può essere considerato responsabile.

3.8 - RIEMPIMENTO DELL'IMPIANTO

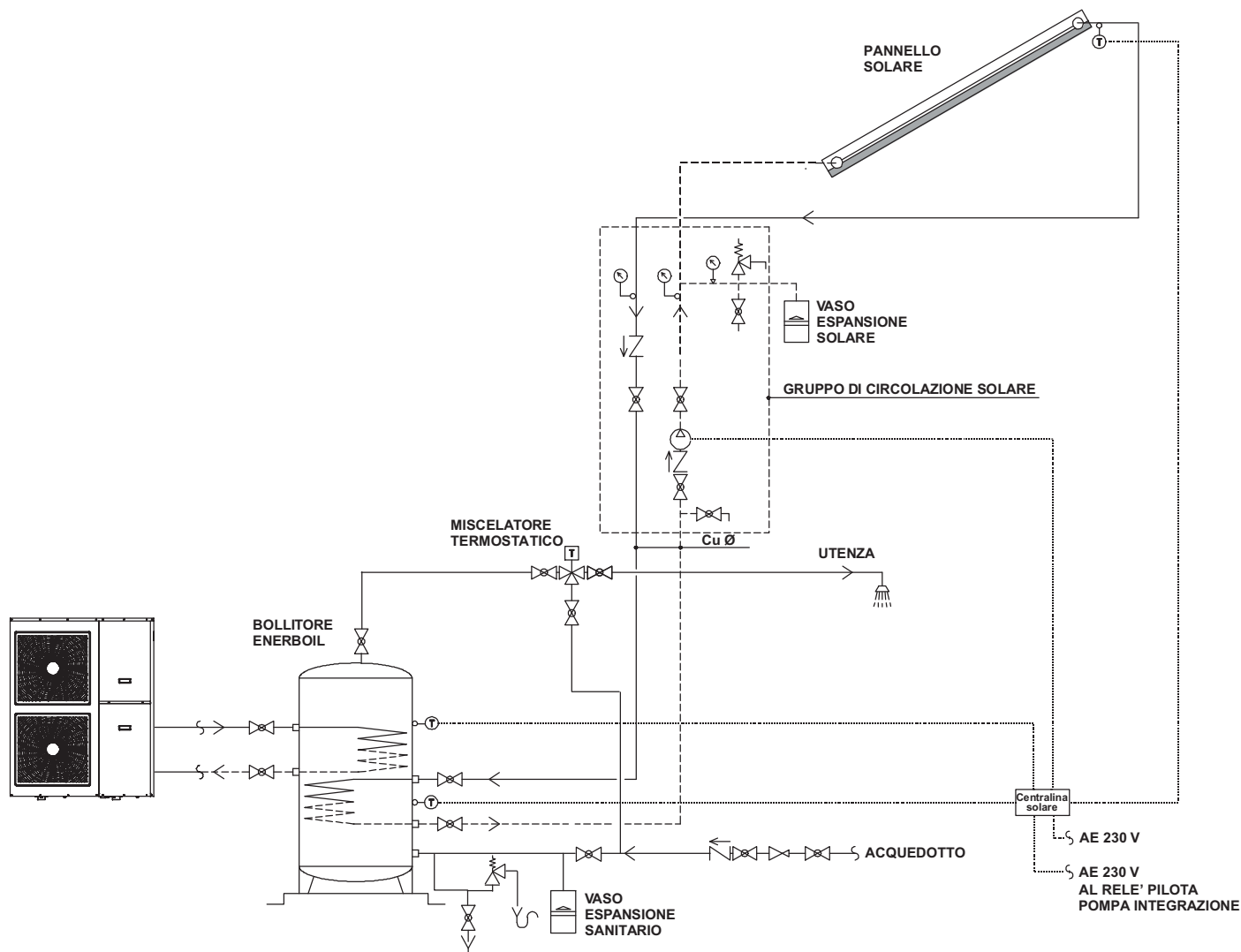
Effettuati tutti i collegamenti dell'impianto si può procedere al riempimento del circuito.

Tale operazione deve essere effettuata con cautela, aprendo le valvole di sfogo aria e accertandosi del regolare funzionamento.

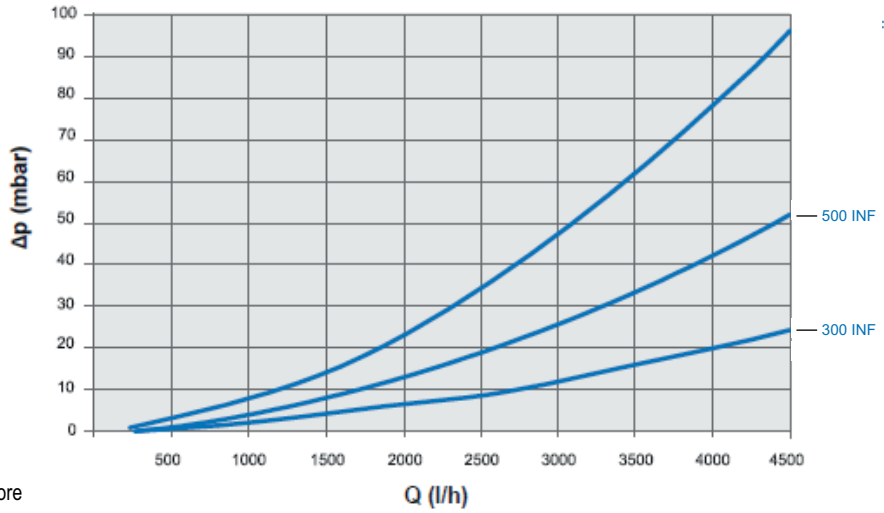
Leggere attentamente il capitolo 3.10.

3.9 - SCHEMI DI IMPIANTO

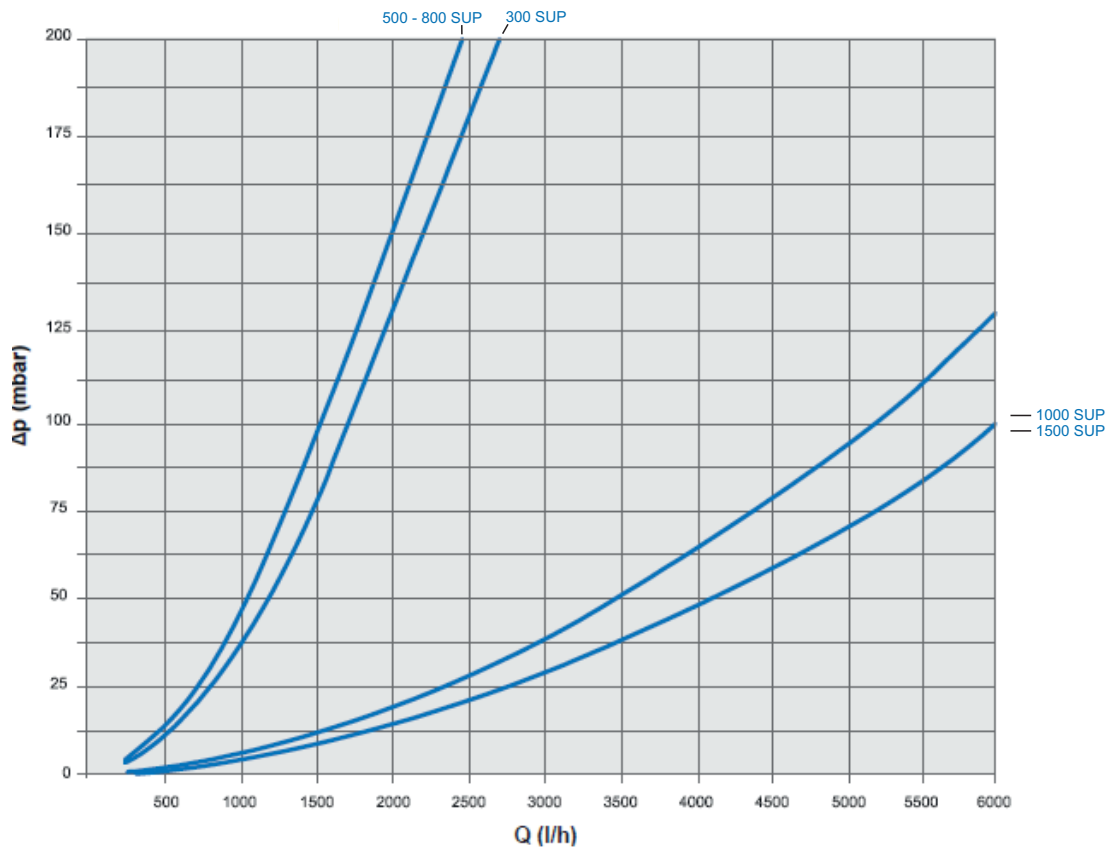
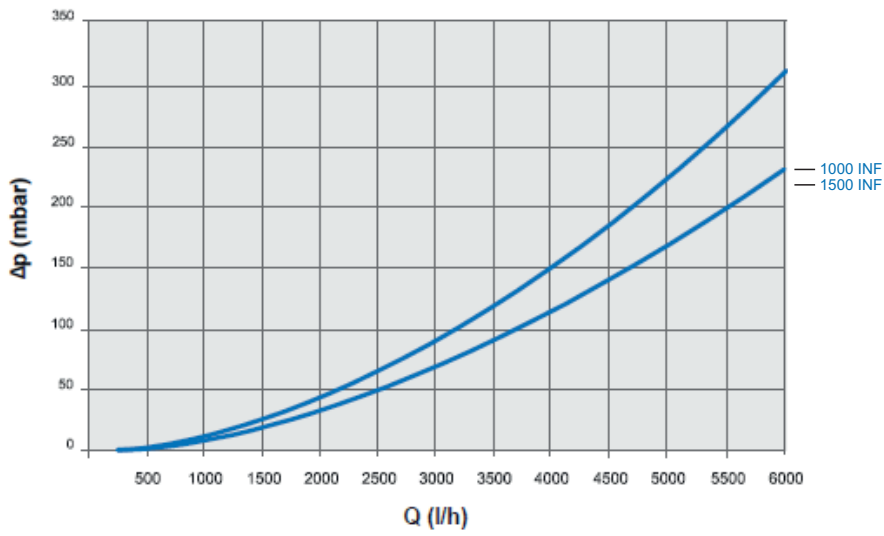
Impianto solare a circolazione forzata per la produzione di acqua calda ad uso sanitario con bollitore ENERBOIL 300 - 500 - 1000 - 1500



3.10- DIAGRAMMA PERDITE DI CARICO SERPENTINO



Legenda:
 SUP = Scambiatore Superiore
 INF = Scambiatore Inferiore



3.9- PRIMO UTILIZZO

Controlli preliminari

La prima messa in servizio deve essere effettuata da personale professionalmente qualificato. Nel caso di danni a persone, animali e cose derivanti dalla mancata osservanza delle istruzioni contenute nel presente manuale la Unical non può essere considerata responsabile.



Attenzione!

Prima di collegare il bollitore all'impianto di riscaldamento procedere ad una accurata pulizia delle tubazioni con un prodotto idoneo, al fine di eliminare residui metallici di lavorazione e di saldatura, di olio e di grassi che potrebbero essere presenti.

Per il lavaggio dell'impianto non utilizzare solventi, in quanto un loro utilizzo potrebbe danneggiare l'impianto e/o i suoi componenti.

Tutte le tubazioni, i collettori, gli scambiatori e i dispositivi idraulici devono essere sottoposti a prova di tenuta idraulica.

La mancata osservanza delle istruzioni del seguente manuale può causare danni a persone, animali e cose, nei confronti dei quali Unical non può essere considerata responsabile.

L'accumulo combinato deve essere dimensionato in base all'impianto solare. Deve essere abbastanza capiente da immagazzinare il calore in eccedenza, dopo aver riscaldato il bollitore sanitario e non deve essere in alcun modo sottodimensionato.

Attenzione mettere in pressione prima l'accumulo sanitario, poi l'accumulo inerziale riscaldamento.

Prima della messa in funzione è opportuno verificare che sul collegamento impianto sanitario siano previsti **OBBLIGATORIAMENTE**, valvola di sicurezza di sfiato automatico, rubinetto di scarico accumulo e vaso di espansione.

- In caso di acqua particolarmente calcarea è necessario l'utilizzo di acqua trattata
- In caso di utilizzo con pressioni di rete superiori a 4 bar prevedere l'impiego di un riduttore di pressione
- Per un'adeguata ottimizzazione della temperatura di uscita dell'acqua calda sanitaria utilizzare una valvola miscelatrice termostatica o elettrica.
- Verificare che lo scarico della valvola di sicurezza sia collegato ad un adeguato sistema di scarico con imbutto a sifone controllabile visivamente.
- Non superare mai la temperatura massima di accumulo del bollitore sia sul circuito sanitario, sia sul circuito di riscaldamento.
- Il vaso di espansione di riscaldamento deve resistere alle alte temperature e la membrana deve essere idonea al contatto miscela acqua/glicole.
- In caso di diminuzione della pressione dell'impianto **NON** rabboccare con acqua ma con miscela acqua glicole.
- Per evitare l'innesco di circolazione naturale è necessario inserire una valvola di non ritorno.
- Non superare mai la temperatura massima di accumulo del circuito riscaldamento.

4

INFORMAZIONI DA FORNIRE ALL'UTENTE

L'utente deve essere istruito sul corretto utilizzo e sul funzionamento del proprio impianto di riscaldamento, in particolare è compito dell'installatore:

- Consegnare all'utente le "ISTRUZIONI D'USO", nonché gli altri documenti relativi all'apparecchio inseriti nella busta contenuta nell'imballo. L'utente deve custodire tale documentazione in modo da poterla avere a disposizione per ogni ulteriore consultazione.

- Ricordare che, nel rispetto delle norme vigenti, il controllo e la manutenzione dell'apparecchio devono essere eseguiti conformemente alle prescrizioni e con le periodicità indicate dal fabbricante.
- Se l'apparecchio dovesse essere venduto o trasferito ad un altro proprietario o se si dovesse traslocare e lasciare l'apparecchio, assicurarsi sempre che il libretto accompagni l'apparecchio in modo che possa essere consultato dal nuovo proprietario e/o dall'installatore.

5

ISPEZIONI E MANUTENZIONE



Ispezioni e manutenzioni effettuate a regola d'arte ed a intervalli regolari, nonché l'utilizzo esclusivo di pezzi di ricambio originali sono di primaria importanza per un funzionamento esente da anomalie ed una garanzia di lunga durata del prodotto.

La garanzia è valida se la manutenzione dell'apparecchio è stata eseguita correttamente.



Ispezioni e Manutenzioni non eseguite possono causare danni materiali e personali

Per questo motivo suggeriamo di stipulare un contratto di ispezione o di manutenzione.

L'ispezione serve a determinare lo stato effettivo di un apparecchio ed a confrontarlo con lo stato ottimale. Questo avviene mediante misurazione, controllo, osservazione.

La manutenzione è necessaria per eliminare eventuali deviazioni dello stato effettivo dallo stato ottimale. Ciò ha luogo di consueto mediante la pulitura, l'impostazione e l'eventuale sostituzione di singoli componenti soggetti ad usura.

I lavori di ispezione e di manutenzione devono essere eseguiti con una cadenza temporale almeno uguale a quelli indicati in tabella e registrati sul presente libretto alla voce "REGISTRO DELLE MANUTENZIONI".



Manutenzione
Pulizia del bollitore interno
 Poiché i lavori di pulizia da effettuarsi all'interno del serbatoio si trovano a contatto con l'acqua sanitaria, adoperare misure igieniche appropriate nell'uso di apparecchi, mezzi di pulizia e prodotti.

Prima di procedere con le operazioni di manutenzione eseguire le operazioni riportate qui di seguito:

- Disinserire l'interruttore elettrico dalla rete
- In funzione dell'intervento da eseguire, chiudere le eventuali valvole di intercettazione del circuito sanitario /riscaldamento oggetto di manutenzione.

Per pulire il serbatoio interno, procedere come segue:

- Chiudere i rubinetti di intercettazione del bollitore.
- Svuotare il serbatoio.
- Rimuovere il coperchio flangiato dell'apertura di pulizia.
- Predisporre una pulizia con getto d'acqua. Se necessario, eliminare i depositi con un utensile adatto (ad es. un raschietto in legno o in plastica) e risciacquare.

Per la pulizia esterna del bollitore si consiglia di utilizzare un panno con acqua e detersivi neutri evitando solventi o prodotti abrasivi.



Avvertenza!
 Durante i lavori di pulizia fare attenzione a non danneggiare la smaltatura del serpentino di riscaldamento e del serbatoio interno.
 Riapplicare il coperchio flangiato con le rispettive guarnizioni sull'apertura per la pulizia del serbatoio.
 Serrare le viti.
 Guarnizioni vecchie o danneggiate devono essere sostituite; le guarnizioni vanno sostituite ogni qualvolta si rimuove la flangia d'ispezione.
 Riempire il serbatoio solare e controllarne la tenuta.
 Pericolo di ustioni con acqua bollente!



Il tubo di scarico della valvola di sicurezza montata sul serbatoio dell'acqua calda deve rimanere sempre aperto.
 Viceversa non si può escludere che il serbatoio possa danneggiarsi!

Manutenzione dell'anodo di protezione al magnesio

I serbatoi sono dotati di un anodo di protezione al magnesio con una durata di funzionamento che può variare in base al luogo di installazione. L'anodo è avvitato sulla parte superiore del bollitore.

Per la manutenzione dell'anodo posto sotto il coperchio del bollitore è necessario rimuovere il rivestimento in plastica e l'isolamento del coperchio.

Controllo visivo: Estrarre l'anodo di protezione al magnesio una volta all'anno e controllare che non sia consumato.

In caso contrario sostituire l'anodo di protezione con un anodo di protezione al magnesio di ricambio originale e compilare il certificato di garanzia riportando la data di sostituzione.

Per assicurare a lungo tutte le funzioni del vostro apparecchio e per non alterare le condizioni del prodotto di serie omologato devono essere utilizzati esclusivamente pezzi di ricambio originali Unical.

Operazioni di manutenzione consigliate	Verificare ogni anno	Verificare ogni 2 anni
Verifica dispositivi di sicurezza	●	
Controllo funzionamento idraulico		●
Verifica / sostituzione ANODO	●	
Sostituzione Valvola di Sicurezza		●



ATTENZIONE
 Accertarsi che l'anodo sia collegato a terra.

Cenni sul trattamento dell'acqua di alimentazione

Le caratteristiche chimico/fisiche dell'acqua dell'impianto sono fondamentali per il buon funzionamento e la sicurezza del bollitore.

Le norme di seguito menzionate prevedono un trattamento preventivo prima di immettere acqua all'interno del circuito di riscaldamento.

Norme di riferimento:

- UNI CTI 8065/1989 "Trattamento dell' acqua negli impianti termici ad uso civile"
- UNI 8304-1, 8364-3 "Impianti di riscaldamento Controllo e manutenzione".

Questo trattamento è finalizzato all'eliminazione o alla sostanziale riduzione degli inconvenienti riassumibili in:
 incrostazioni
 corrosioni
 depositi
 crescite biologiche (muffe, funghi, alghe, batteri ecc.)

Il trattamento delle acque di alimentazione consente di prevenire gli inconvenienti e mantenere funzionalità ed efficienza dell'apparecchio nel tempo.

A tale scopo sarà necessario assicurare le seguenti caratteristiche chimico-fisiche dell'acqua di alimentazione:
 PH compreso fra 6,5 e 8
 Durezza 15° FR

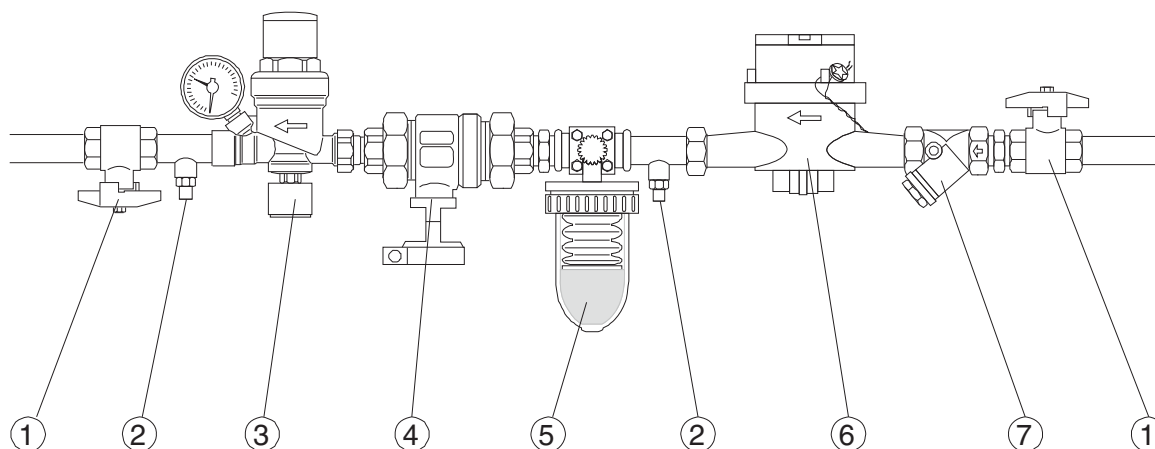
Per cui sarà necessario prevedere prima dell'immissione nell'impianto di riscaldamento i dispositivi indicati in figura.

Dovranno essere prese tutte le precauzioni atte ad evitare la formazione e localizzazione di ossigeno nell'acqua dell'impianto. Per questo motivo bisognerà che negli impianti di riscaldamento a pavimento i tubi in plastica utilizzati non siano permeabili all'ossigeno.



ATTENZIONE!
QUALSIASI DANNO PROVOCATO AL BOLLITORE, DOVUTO ALLA FORMAZIONE DI INCROSTAZIONI O DA ACQUE CORROSIVE, NON SARÀ COPERTO DA GARANZIA.

ESEMPIO DI GRUPPO PER IL TRATTAMENTO DELL'ACQUA



- | | |
|-------------------------|----------------------------|
| 1 Valvola a sfera | 5 Gruppo trattamento acqua |
| 2 Pozzetto di prelievo | 6 Contaltri (consigliato) |
| 3 Gruppo di riempimento | 7 Filtro a "Y" |
| 4 Disconnettore | |

CONDIZIONI GENERALI DI GARANZIA CONVENZIONALE

A - La presente garanzia decorre dalla data di messa in servizio. In assenza della data di messa in servizio, la garanzia decorre dalla data di fabbricazione dell'apparecchio.

B - La garanzia copre tutte le parti componenti l'apparecchio e si intende estesa alla fornitura gratuita di qualsiasi pezzo che presentasse difetti di fabbricazione solo se detti pezzi saranno fatti pervenire alla ditta Unical AG s.p.a. in porto franco, con allegata copia delle registrazioni delle manutenzioni riportate sul libretto. I pezzi o gli apparecchi riparati saranno restituiti al proprietario in porto assegnato con l'addebito dell'eventuale imballo. L'intervento del personale di assistenza sarà effettuato dietro il rimborso del diritto fisso di chiamata.

C - La Garanzia Convenzionale e la sua estensione viene garantita da Unical AG S.p.A a condizione che:

- la messa in servizio dell'apparecchio ed eventuali successivi interventi di riparazione vengano eseguiti conformemente alle norme vigenti in materia e alle prescrizioni contenute nel manuale tecnico di installazione, uso e manutenzione, da personale qualificato in possesso dei requisiti di legge.
- l'apparecchio sia installato in conformità alle norme vigenti ed alle prescrizioni contenute nel Manuale istruzioni in dotazione allo stesso;
- l'apparecchio sia mantenuto in modo corretto e in conformità alle disposizioni di legge ed alle prescrizioni contenute nel Manuale istruzioni.
- un documento fiscalmente valido rilasciato dal venditore e comprovante la data d'acquisto del prodotto, sia debitamente conservato dal consumatore ed esibito al personale del Centro Assistenza Tecnica Autorizzato in caso di intervento.

D - Durante il periodo di garanzia, Unical AG S.p.A si riserva di offrire la migliore soluzione, sia essa una riparazione o una sostituzione, volta a porre rimedio a qualsiasi "difetto di conformità" che l'apparecchio dovesse presentare. E' comunque sottinteso che ogni eventuale

intervento non avrà nessuna influenza sulla durata del periodo di garanzia o copertura dell'apparecchio stesso. La garanzia non copre le spese di manodopera relative alla sostituzione completa del prodotto. Dal 3° anno la garanzia copre i componenti mentre è esclusa la manodopera e il diritto fisso di chiamata.

E - La garanzia si considera decaduta in caso di:

- 1) mancata sostituzione, anche a seguito di mancata verifica annuale, dell'anodo al magnesio, in quanto ogni bollitore è protetto da un anodo contro eventuali correnti galvaniche. La data di sostituzione dell'anodo va riportata sul seguente registro manutenzioni e controfirmata dal tecnico stesso.
- 2) utilizzo dell'apparecchio per fini diversi da quelli a cui è destinato o con metodi diversi da quelli descritti nel libretto a corredo del prodotto.
- 3) Mancata manutenzione secondo le modalità indicate nel registro manutenzioni presente nel libretto
- 4) Installazione non conforme a quanto indicato nel libretto a corredo del prodotto.

F - Per ogni controversia il Foro esclusivamente competente sarà quello di Mantova.

AVVERTENZE: In questo tipo di apparecchi è necessario eseguire con regolarità una pulizia che assicuri un minimo consumo ed un massimo confort. Le consigliamo quindi di sottoscrivere un contratto di manutenzione annuale con il ns. CAT più vicino e/o installatore, che convaliderà questa garanzia.



REGISTRO MANUTENZIONI BOLLITORI ENERBOIL 200_300_500

Luogo Installazione:
Nom. Utente:
Modello:
Data Installazione:

1^a	SOSTITUZIONE GUARNIZIONE FLANGIA	SI <input type="checkbox"/>	NO <input type="checkbox"/>	Timbro Data Firma
	PULIZIA O CONTROLLO GENERALE	SI <input type="checkbox"/>	NO <input type="checkbox"/>	
	VERIFICA ANODO: SOSTITUZIONE	SI <input type="checkbox"/>	NO <input type="checkbox"/>	
	ALTRO	SI <input type="checkbox"/>	NO <input type="checkbox"/>	

2^a	SOSTITUZIONE GUARNIZIONE FLANGIA	SI <input type="checkbox"/>	NO <input type="checkbox"/>	Timbro Data Firma
	PULIZIA O CONTROLLO GENERALE	SI <input type="checkbox"/>	NO <input type="checkbox"/>	
	VERIFICA ANODO: SOSTITUZIONE	SI <input type="checkbox"/>	NO <input type="checkbox"/>	
	ALTRO	SI <input type="checkbox"/>	NO <input type="checkbox"/>	

3^a	SOSTITUZIONE GUARNIZIONE FLANGIA	SI <input type="checkbox"/>	NO <input type="checkbox"/>	Timbro Data Firma
	PULIZIA O CONTROLLO GENERALE	SI <input type="checkbox"/>	NO <input type="checkbox"/>	
	VERIFICA ANODO: SOSTITUZIONE	SI <input type="checkbox"/>	NO <input type="checkbox"/>	
	ALTRO	SI <input type="checkbox"/>	NO <input type="checkbox"/>	

4^a	SOSTITUZIONE GUARNIZIONE FLANGIA	SI <input type="checkbox"/>	NO <input type="checkbox"/>	Timbro Data Firma
	PULIZIA O CONTROLLO GENERALE	SI <input type="checkbox"/>	NO <input type="checkbox"/>	
	VERIFICA ANODO: SOSTITUZIONE	SI <input type="checkbox"/>	NO <input type="checkbox"/>	
	ALTRO	SI <input type="checkbox"/>	NO <input type="checkbox"/>	

5^a	SOSTITUZIONE GUARNIZIONE FLANGIA	SI <input type="checkbox"/>	NO <input type="checkbox"/>	Timbro Data Firma
	PULIZIA O CONTROLLO GENERALE	SI <input type="checkbox"/>	NO <input type="checkbox"/>	
	VERIFICA ANODO: SOSTITUZIONE	SI <input type="checkbox"/>	NO <input type="checkbox"/>	
	ALTRO	SI <input type="checkbox"/>	NO <input type="checkbox"/>	

6^a	SOSTITUZIONE GUARNIZIONE FLANGIA	SI <input type="checkbox"/>	NO <input type="checkbox"/>	Timbro Data Firma
	PULIZIA O CONTROLLO GENERALE	SI <input type="checkbox"/>	NO <input type="checkbox"/>	
	VERIFICA ANODO: SOSTITUZIONE	SI <input type="checkbox"/>	NO <input type="checkbox"/>	
	ALTRO	SI <input type="checkbox"/>	NO <input type="checkbox"/>	

Allegare copia del documento fiscale di acquisto

Unical®



www.unical.eu

00333768 - 2 ed. - 12/2023

Unical AG S.p.A. 46033 casteldario - mantova - italia - tel. +39 0376 57001 - fax +39 0376 660556
info@unical-ag.com - export@unical-ag.com - www.unical.eu

Unical declina ogni responsabilità per le possibili inesattezze se dovute ad errori di trascrizione o di stampa.
Si riserva altresì il diritto di apportare ai propri prodotti quelle modifiche che riterrà necessarie o utili, senza pregiudicarne le caratteristiche essenziali.