

X



R 24 - C 24
R 32 - C 32



ISTRUZIONI PER L'INSTALLATORE E IL MANUTENTORE





<https://www.unicalag.it/prodotti/domestico-50/condensazione-gas/2846/x>



Disposizioni per uno smaltimento corretto del prodotto.

Alla fine del suo ciclo di vita il prodotto non deve essere smaltito come un rifiuto urbano. Può essere portato ad un centro speciale di riciclaggio gestito dall'autorità locale, o ad un rivenditore che offre questo servizio.

Lo smaltimento separato di un apparecchio domestico evita possibili conseguenze negative per l'ambiente e la salute umana derivanti da uno smaltimento improprio e permette il ricupero dei materiali di cui è costituito in modo da ottenere significativi risparmi di energia e risorse.

Attenzione il presente manuale contiene istruzioni ad uso esclusivo dell'installatore e/o del manutentore professionalmente qualificato, in conformità alle leggi vigenti.

L'utente NON è abilitato a intervenire sulla caldaia.

Nel caso di danni a persone, animali o cose derivanti dalla mancata osservanza delle istruzioni contenute nei manuali forniti a corredo con la caldaia, il costruttore non può essere considerato responsabile

1	INFORMAZIONI GENERALI	4
1.1	Avvertenze generali.....	4
1.2	Simbologia utilizzata nel manuale	5
1.3	Uso conforme dell'apparecchio	5
1.4	Informazioni da fornire al responsabile dell'impianto	5
1.5	Avvertenze per la sicurezza	6
1.6	Targhetta dati tecnici	7
1.7	Trattamento dell'acqua	8
1.8	Protezione antigelo della caldaia.....	8

2	CARATTERISTICHE TECNICHE E DIMENSIONI.....	10
2.1	Caratteristiche tecniche.....	10
2.2	Vista componenti principali e dimensioni.....	10
2.3	Diagramma portata / pressione disponibile	13
2.4	Dati di funzionamento.....	14
2.5	Caratteristiche generali	14
2.6	Dati secondo direttive ErP.....	15

3	ISTRUZIONI PER L'INSTALLATORE	16
3.1	Avvertenze generali.....	16
3.2	Norme per l'installazione	16
3.3	Operazioni preventive di verifica e adeguamento impianto.....	16
3.4	Imballo	16
3.5	Posizionamento della caldaia.....	17
3.5.1	Riferimenti e posizionamento	18
3.6	Allacciamento condotto scarico fumi	19
3.6.1	Installazione e canne fumarie collettive in pressione positiva	24
3.7	Allacciamenti	29
3.8	Riempimento dell'impianto	31
3.9	Allacciamenti elettrici.....	32
3.10	Prima accensione	34
3.11	Misura in opera del rendimento di combustione.....	35
3.11.1	Attivazione funzione di taratura.....	35
3.11.2	Posizionamento delle sonde	35
3.12	Regolazione del bruciatore.....	37
3.12.1	Adattamento della potenza all'impianto di riscaldamento	39

4	ISTRUZIONI PER LA MANUTENZIONE	40
4.1	Istruzioni per l'ispezione e manutenzione	40
4.2	Parametri modificabili da pannello comandi	41
4.3	Adattamento all'utilizzo di altri gas	43
4.4	Schema elettrico.....	45
4.5	Codici di errore	46

1.1 - AVVERTENZE GENERALI

Il libretto d'istruzioni costituisce parte integrante ed essenziale del prodotto e dovrà essere conservato dall'utente.

Leggere attentamente le avvertenze contenute nel libretto in quanto forniscono importanti indicazioni riguardanti la sicurezza di installazione, l'uso e la manutenzione.

Conservare con cura il libretto per ogni ulteriore consultazione.

L'installazione e la manutenzione della vostra caldaia deve essere effettuata in ottemperanza alle norme vigenti, secondo le istruzioni del costruttore, a regola d'arte e da personale qualificato ed abilitato ai sensi di legge. Gli impianti per la produzione di acqua calda ad uso sanitario DEVONO essere costruiti nella loro interezza con materiali conformi.

Per personale professionalmente qualificato s'intende, quello avente specifica competenza tecnica nel settore dei componenti di impianti di riscaldamento ad uso civile, produzione di acqua calda ad uso sanitario e manutenzione. Il personale dovrà avere le abilitazioni previste dalla legge vigente.

Un'errata installazione o una cattiva manutenzione possono causare danni a persone, animali o cose, per i quali il costruttore non è responsabile.

Prima di effettuare qualsiasi operazione di pulizia o di manutenzione, disinserire l'apparecchio dalla rete di alimentazione agendo sull'interruttore dell'impianto e/o attraverso gli appositi organi di intercettazione. Non ostruire i terminali dei condotti di aspirazione/scarico.

In caso di guasto e/o cattivo funzionamento dell'ap-

parecchio, disattivarlo, astenendosi da qualsiasi tentativo di riparazione o di intervento diretto. Rivolgersi esclusivamente a personale abilitato ai sensi di legge.

L'eventuale riparazione dei prodotti dovrà essere effettuata solamente da personale autorizzato da Unical AG S.p.A., utilizzando esclusivamente ricambi originali. Il mancato rispetto di quanto sopra può compromettere la sicurezza dell'apparecchio e il decadimento della garanzia.

Per garantire l'efficienza dell'apparecchio e per il suo corretto funzionamento è indispensabile far effettuare da personale abilitato la manutenzione annuale.

Allorché si decida di non utilizzare l'apparecchio, si dovranno rendere innocue quelle parti suscettibili di causare potenziali fonti di pericolo.

Prima di rimettere in servizio un apparecchio rimasto inutilizzato, procedere al lavaggio dell'impianto di produzione acqua calda sanitaria, facendo scorrere l'acqua per il tempo necessario al ricambio totale.

Se l'apparecchio dovesse essere venduto o trasferito ad un altro proprietario o se si dovesse traslocare e lasciare l'apparecchio, assicurarsi sempre che il libretto accompagni l'apparecchio in modo che possa essere consultato dal nuovo proprietario e/o dall'installatore.

Per tutti gli apparecchi con optional o kit (compresi quelli elettrici) si dovranno utilizzare solo accessori originali.

Questo apparecchio dovrà essere destinato solo all'uso per il quale è stato espressamente previsto. Ogni altro uso è da considerarsi improprio e quindi pericoloso (*).

1.2 - SIMBOLOGIA UTILIZZATA NEL MANUALE

Nella lettura di questo manuale, particolare attenzione deve essere posta alle parti contrassegnate dai simboli rappresentati:



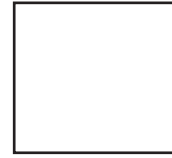
PERICOLO!
Grave pericolo
per l'incolumità
e la vita



ATTENZIONE!
Possibile situazione
pericolosa per il prodotto
e l'ambiente



NOTA!
Suggerimenti
per l'utenza



NOTA!
Per maggiori informazioni
consultare Info Tecniche:
all'indirizzo indicato
a pagina 2.



PERICOLO!
Pericolo scottature!



OBBLIGO!
indossare guanti
protettivi

1.3 - USO CONFORME DELL'APPARECCHIO



La caldaia è stata costruita sulla base del livello attuale della tecnica e delle riconosciute regole tecniche di sicurezza.

Ciò nonostante, in seguito ad un utilizzo improprio, potrebbero insorgere pericoli per l'incolumità e la vita dell'utente o di altre persone ovvero danni all'apparecchio oppure ad altri oggetti.

L'apparecchio è previsto per il funzionamento in impianti di riscaldamento, a circolazione d'acqua calda, e di produzione di acqua calda sanitaria.

Qualsiasi utilizzo diverso viene considerato improprio.

Per qualsiasi danno risultante da un utilizzo improprio il fabbricante non si assume alcuna responsabilità.

Un utilizzo secondo gli scopi previsti prevede anche che ci si attenga scrupolosamente alle istruzioni del presente manuale.

1.4 - INFORMAZIONI DA FORNIRE ALL'UTENTE



L'utente deve essere istruito sull'utilizzo e sul funzionamento del proprio impianto di riscaldamento, in particolare:

- Consegnare all'utente le presenti istruzioni, nonché gli altri documenti relativi all'apparecchio inseriti nella busta contenuta nell'imballo. **L'utente deve custodire tale documentazione in modo da poterla avere a disposizione per ogni ulteriore consultazione.**
- Informare l'utente sull'importanza delle bocchette di areazione e del sistema di scarico fumi, evidenziandone l'indispensabilità e l'assoluto divieto di modifica.
- Informare l'utente riguardo al controllo della pressione dell'acqua dell'impianto nonché sulle operazioni per il ripristino della stessa.
- Informare l'utente riguardo la regolazione corretta di temperature, centraline/termostati e radiatori per risparmiare energia.
- Ricordare che, nel rispetto delle norme vigenti, il controllo e la manutenzione dell'apparecchio devono essere eseguiti conformemente alle prescrizioni e con le periodicità indicate dal fabbricante.
- Se l'apparecchio dovesse essere venduto o trasferito ad un altro proprietario o se si dovesse traslocare e lasciare l'apparecchio, assicurarsi sempre che il libretto accompagni l'apparecchio in modo che possa essere consultato dal nuovo proprietario e/o dall'installatore.

Nel caso di danni a persone, animali e cose derivanti dalla mancata osservanza delle istruzioni contenute nel presente manuale il costruttore non può essere considerato responsabile.

1.5 - AVVERTENZE PER LA SICUREZZA



ATTENZIONE!

L'apparecchio non può essere utilizzato da bambini.
L'apparecchio può essere utilizzato da persone adulte e solo dopo avere letto attentamente il manuale di istruzioni d'uso per l'utente.
I bambini devono essere sorvegliati affinché non giochino o manomettano l'apparecchio.



ATTENZIONE!

L'installazione, la regolazione e la manutenzione dell'apparecchio deve essere eseguita da personale professionalmente qualificato, in conformità alle norme e disposizioni vigenti, poiché un'errata installazione può causare danni a persone, animali e cose, nei confronti dei quali il costruttore non può essere considerato responsabile.



PERICOLO!

Non tentare MAI di eseguire lavori di manutenzione o riparazioni della caldaia di propria iniziativa.

Qualsiasi intervento deve essere eseguito da personale professionalmente qualificato; si raccomanda la stipula di un contratto di manutenzione.

Una manutenzione carente o irregolare può compromettere la sicurezza operativa dell'apparecchio e provocare danni a persone, animali e cose per i quali il costruttore non può essere considerato responsabile.



Modifiche alle parti collegate all'apparecchio (terminata l'installazione dell'apparecchio)

Non effettuare modifiche ai seguenti elementi:

- alla caldaia
- alle linee di alimentazione gas, aria, acqua e corrente elettrica
- al condotto fumi, alla valvola di sicurezza e alla sua tubazione di scarico
- agli elementi costruttivi che influiscono sulla sicurezza operativa dell'apparecchio



ATTENZIONE!

Per stringere o allentare i raccordi a vite, utilizzare esclusivamente delle chiavi a forcella (chiavi fisse) adeguate.

L'utilizzo non conforme e/o gli attrezzi non adeguati possono provocare dei danni (per es. fuoriuscite di acqua o di gas).



ATTENZIONE!

Indicazioni per apparecchi funzionanti a gas propano

Sincerarsi che prima dell'installazione dell'apparecchio il serbatoio del gas sia stato disaerato. Per una disaerazione a regola d'arte del serbatoio rivolgersi al fornitore del gas liquido e comunque a personale abilitato ai sensi di legge.

Se il serbatoio non è stato disaerato a regola d'arte possono insorgere problemi di accensione. In tal caso rivolgersi al fornitore del serbatoio del gas liquido.



Odore di gas

Qualora venisse avvertito odore di gas attenersi alle seguenti indicazioni di sicurezza:

- non azionare interruttori elettrici
- non fumare
- non far uso del telefono
- chiudere il rubinetto d'intercettazione del gas
- aerare l'ambiente dove è avvenuta la fuga di gas
- informare la società di erogazione gas oppure una ditta specializzata nell'installazione e manutenzione di impianti di riscaldamento.



Sostanze esplosive e facilmente infiammabili

Non utilizzare o depositare materiali esplosivi o facilmente infiammabili (ad es. benzina, vernici, carta) nel locale dove è installato l'apparecchio.



ATTENZIONE!

Non utilizzare l'apparecchio quale base di appoggio per qualsiasi oggetto.

In particolare non appoggiare recipienti contenenti liquidi (Bottiglie, Bicchieri, Contenitori o Detersivi) sulla sommità della caldaia.

Se l'apparecchio è installato all'interno di un cassone, non inserire o appoggiare altri oggetti all'interno dello stesso.

1.6 - TARGHETTA DEI DATI TECNICI

La Marcatura CE

attesta la conformità dell'apparecchio ai requisiti essenziali di sicurezza definiti nelle direttive e regolamenti europei applicabili e che il suo funzionamento soddisfa le norme tecniche di riferimento.

La marcatura CE è apposta su ogni singolo apparecchio tramite apposita etichetta.

La dichiarazione di conformità CE, rilasciata ai sensi delle normative internazionali dal Costruttore, si trova nella documentazione che accompagna il prodotto.



La targhetta dati tecnici è posta all'interno della caldaia sullo schienale nella parte inferiore.

LEGENDA:

- 1 = Ente di sorveglianza CE
- 2 = Tipo di caldaia
- 3 = Modello caldaia
- 5 = **(S.N°) Matricola**
- 6 = P.I.N. Numero Identificativo del Prodotto
- 7 = Tipi di configurazioni scarico fumi approvati
- 8 = (NOx) Classe di NOx

- A = Caratteristiche circuito riscaldamento
- 9 = (Pn) Potenza utile nominale
- 10 = (Pcond) Potenza utile in condensazione
- 11 = (Qn) Portata termica massima
- 12 = (Adjusted Qn) Regolata per portata termica nominale
- 13 = (PMS) Pressione max. esercizio riscaldamento
- 14 = (T max) Temperatura max. riscaldamento

- B = Caratteristiche circuito sanitario
- 15 = (Qnw) Portata termica nominale in funzione sanitario (se diversa da Qn)
- 16 = (D) Portata specifica A.C.S.secondo EN625-EN13203-1
- 19 = (PMW) Pressione max. esercizio sanitario
- 20 = (T max) Temperatura max. sanitario

- C = Caratteristiche elettriche
- 21 = Alimentazione elettrica
- 22 = Consumo
- 23 = Grado di protezione

- D = Paesi di destinazione
- 24 = Paesi diretti ed indiretti di destinazione
- 25 = Categoria gas
- 26 = Pressione di alimentazione

- E = Regolazioni di fabbrica
- 27 = Regolata per gas tipo X
- 28 = Spazio per marchi nazionali

- G = ErP
- 29 = Efficienza energetica stagionale del riscaldamento d'ambiente
- 30 = Efficienza energetica stagionale di riscaldamento dell'acqua.

②	
Model	③
S.N°	⑤ / PIN ⑥
Types	⑦ NOx ⑧
A Central Heating	Pn ⑨ kW Pcond ⑩ kW Qn ⑪ kW Adjusted Qn ⑫ kW PMS ⑬ bar T max ⑭ °C
B DHW	Qnw ⑮ kW D ⑯ l/min PMW ⑰ bar T max ⑳ °C
G	s ㉑ % wh ㉒ %
E Factory setting <input checked="" type="checkbox"/> MET GPL	D Countries of destination
㉗ mbar <input type="checkbox"/> mbar <input type="checkbox"/> mbar <input type="checkbox"/> mbar <input type="checkbox"/> mbar <input type="checkbox"/> mbar <input type="checkbox"/> mbar <input type="checkbox"/>	㉔ ㉕ ㉖
C Electrical Power supply	
㉑ V HZ ㉒ W	
IP class: ㉓	
	㉘ ①
Made in Italy	

1.7 - TRATTAMENTO DELL'ACQUA



Il trattamento delle acque di alimentazione consente di prevenire gli inconvenienti e mantenere funzionalità ed efficienza del generatore nel tempo.



Il valore di pH ideale dell'acqua negli impianti di riscaldamento deve essere compreso:

VALORE	MIN	MAX
PH	6,5	8
Durezza [°fr]	9	15



Per minimizzare la corrosione, è fondamentale l'uso di un inibitore di corrosione, affinché questo funzioni efficacemente, le superfici metalliche devono risultare pulite.
(vedi listino domestico sez. ACCESSORI di protezione impianti)



ATTENZIONE!
QUALSIASI DANNO PROVOCATO ALLA CALDAIA, DOVUTO ALLA FORMAZIONE DI INCROSTAZIONI O DA ACQUE CORROSIVE, NON SARÀ COPERTO DA GARANZIA.



ATTENZIONE (*) vedi avvertenze generali 1.1
I modelli solo riscaldamento NON sono idonei alla produzione di acqua per il consumo umano secondo il D.M. 174/2004.

NOTA!

Maggiori info nella sezione "Info Tecniche" alla pagina della caldaia nel sito www.unicalag.it



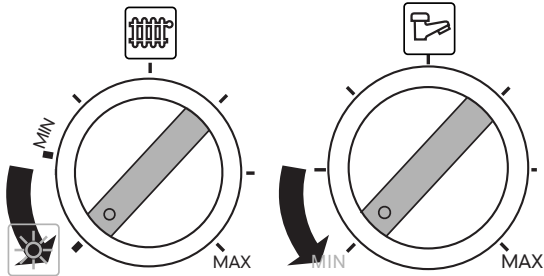
Per installazioni all'esterno, **in luoghi parzialmente protetti**, occorre utilizzare il kit resistenze aggiuntivo (optionale) per la protezione antigelo dei raccordi ACS e sifone.

Temperatura ambiente dichiarata, con utilizzo del kit resistenze = -15°C.

1.8 - PROTEZIONE ANTIGELO DELLA CALDAIA

Per attivare solo la funzione antigelo posizionare le due manopole come indicato in figura.

La Protezione antigelo è sempre attiva. Anche disabilitando i servizi di riscaldamento e sanitario.



Questa protezione può intervenire solo se presenti alimentazione elettrica e gas.

Se una delle due viene a mancare e al ripristino **11 (SR)** rileva una temperatura $< 2\text{ }^{\circ}\text{C}$, l'apparecchio si comporterà come descritto alla tab. **pos 2**.



L'impianto di riscaldamento può essere efficacemente protetto dal gelo utilizzando prodotti antigelo con inibitore per Impianti di riscaldamento (specifici per multimetallo)

Non utilizzare prodotti antigelo per motori d'automobile perchè possono danneggiare le guarnizioni di tenuta acqua.

POS	FUNZIONE ANTIGELO				
	Alimentazioni		11 - SR (*)	Stato funzione antigelo	Azioni
	Elettrica	Gas			
1	ON	ON	$< 6\text{ }^{\circ}\text{C}$	ON	- Bruciatore e Pompa ON fino a che $T > 14\text{ }^{\circ}\text{C}$
	ON	ON	$< 2\text{ }^{\circ}\text{C}$	ON	- Bruciatore e Pompa OFF fino a che $T > 5\text{ }^{\circ}\text{C}$ - Quando $T > 5\text{ }^{\circ}\text{C}$ allora Bruciatore e Pompa ON fino a $T > 14\text{ }^{\circ}\text{C}$.
2	ON	OFF	$< 7\text{ }^{\circ}\text{C}$	OFF	- Pompa ON fino a che $T > 10\text{ }^{\circ}\text{C}$
	OFF	ON		OFF	- Bruciatore e Pompa OFF
	OFF	OFF		OFF	- Bruciatore e Pompa OFF

(*) Sensore 11 par. 2.2

CARATTERISTICHE TECNICHE E DIMENSIONI

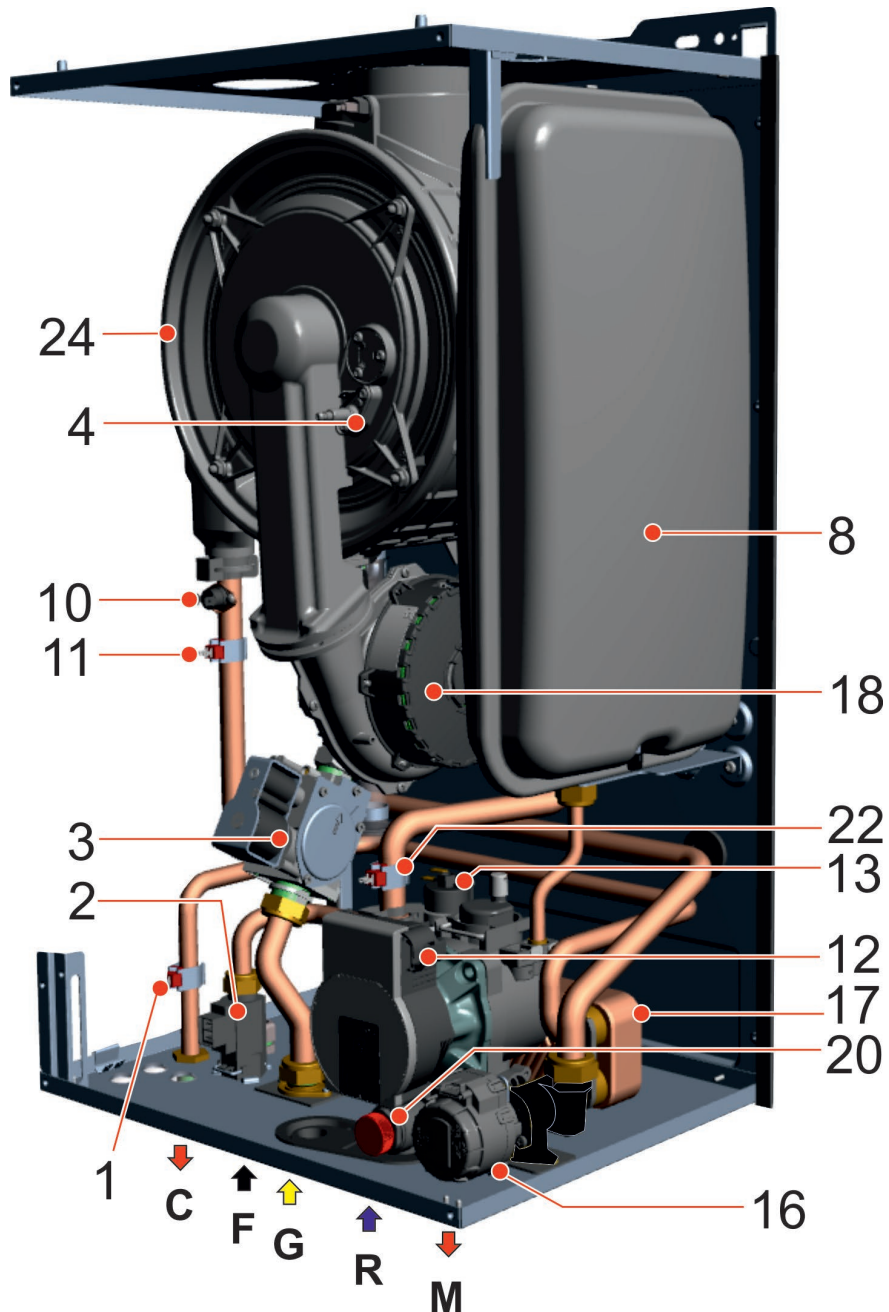
NOTA!

Maggiori info nella sezione

Info Tecniche: all'indirizzo web indicato a pag 2.

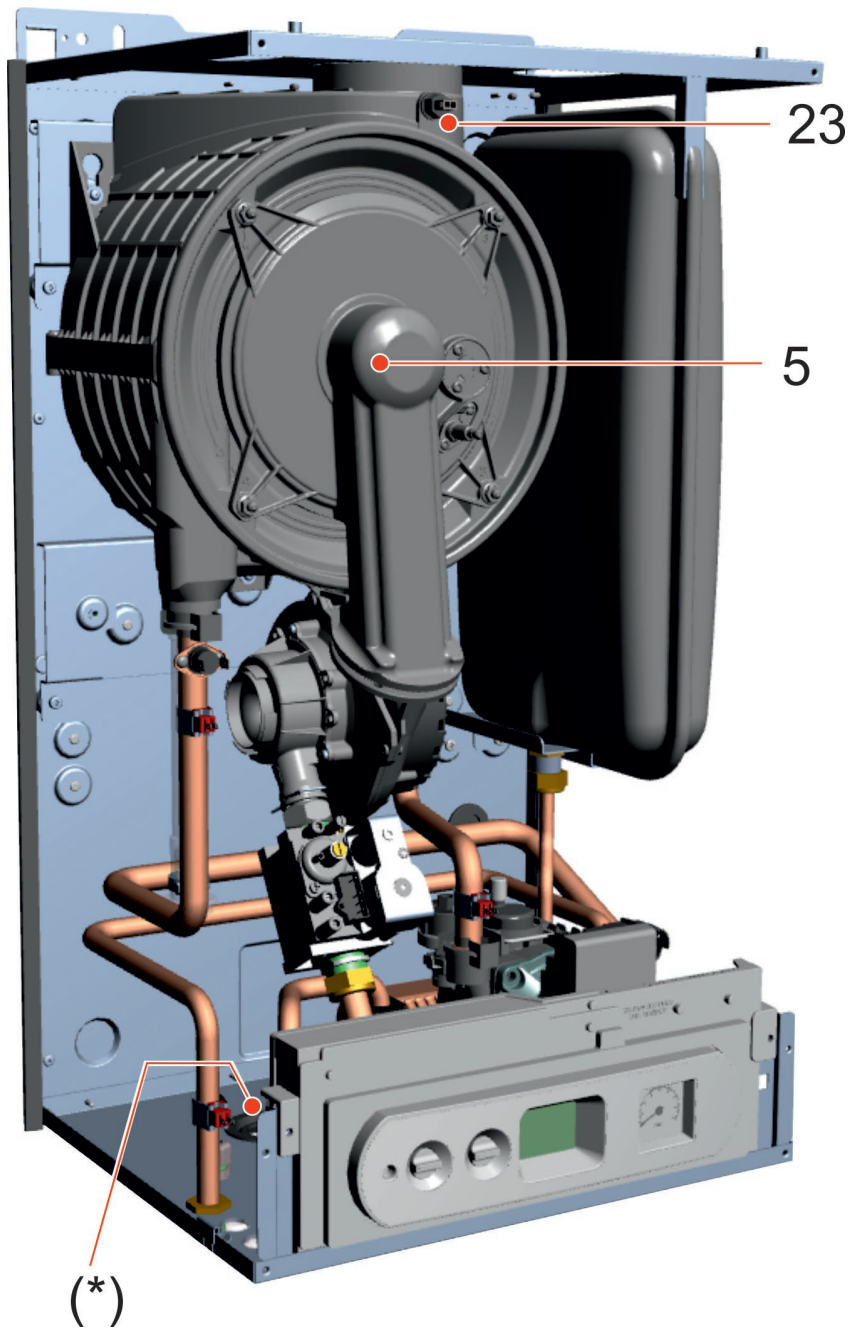
2.1 - CARATTERISTICHE TECNICHE

2.2 - VISTA CON L'INDICAZIONE DEI COMPONENTI PRINCIPALI E DIMENSIONI



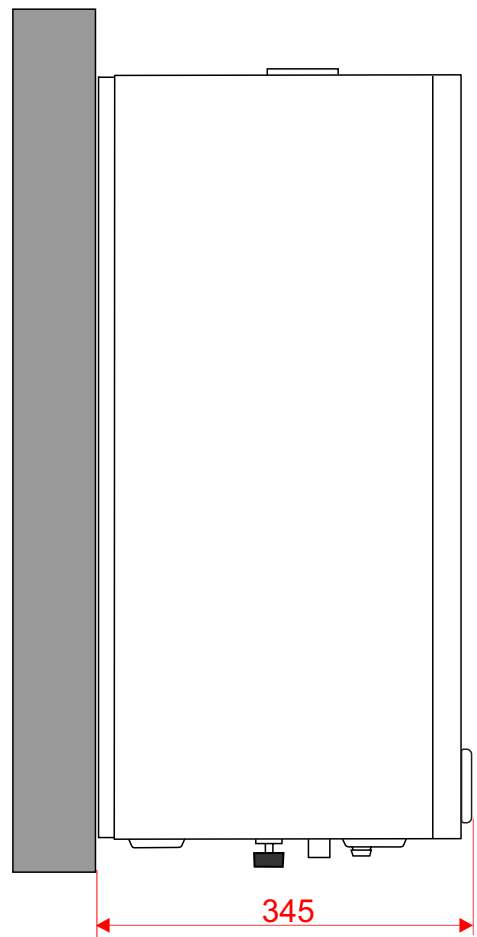
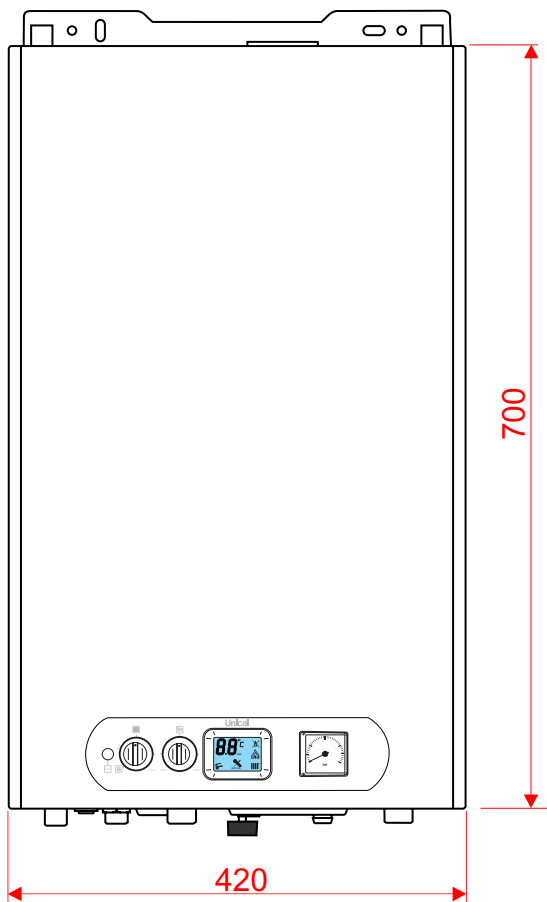
LEGENDA			
N°	C.E.	S.E.	Descrizione
1	db	SS	Sensore di temperatura acqua sanitaria
2		FLS	Flussostato con filtro acqua fredda
3		VG	Valvola gas
4	Fd	E.ACC /RIL	Elettrodo di accensione/rilevazione

5			Bruciatore
8			Vaso di espansione
10	HL	TL	Termostato di sicurezza
11	Hb	SR	Sensore temperatura riscaldamento
12	Ht	P	Circolatore
13	Lp	DK	Pressostato contro la mancanza acqua
16			Valvola deviatrice

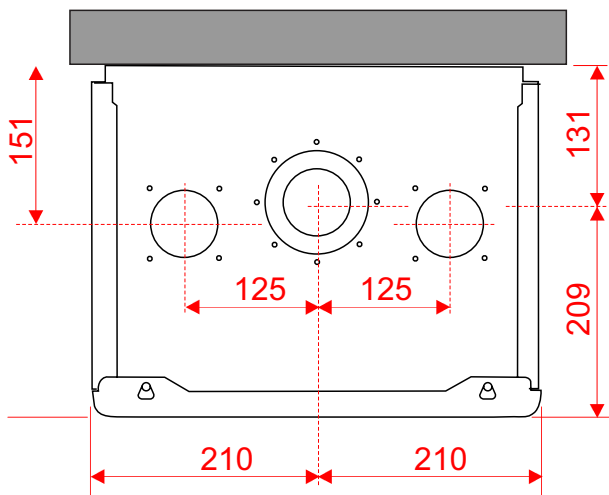


17			Scambiatore a piastre	
18	FL FH	VM	Ventilatore	
20			Valvola di sicurezza	
22	rb	SRR	Sensore di temperatura ritorno	
23	tf	TLC	Termostato di sicurezza collettore fumi	
24			Scambiatore / Condensatore in acciaio	
(*)			Posizione uscita sifone di scarico condensa	
C			Uscita acqua calda sanitaria	G ½
G			Ingresso gas	G ¾
F			Ingresso acqua fredda	G ½

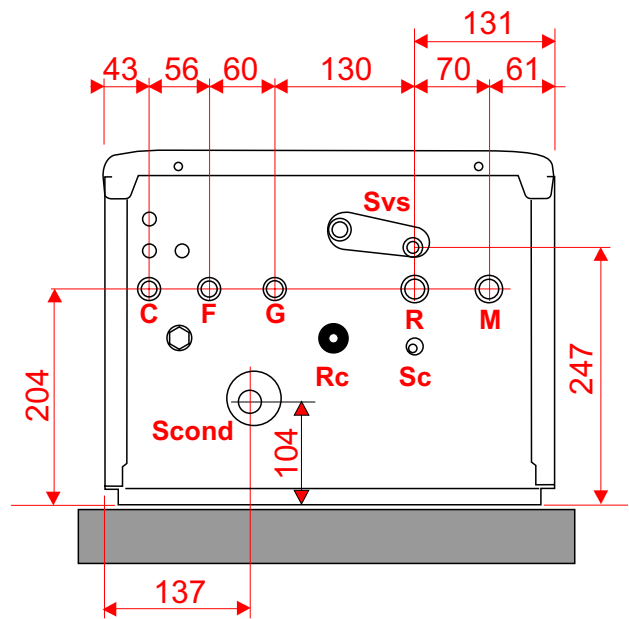
M			Mandata impianto riscaldamento	G ¾
R			Ritorno impianto riscaldamento	G ¾
Rc			Rubinetto di carico	
Sc			Scarico caldaia	
Svs			Scarico valvola di sicurezza	
Scnd			Scarico condensa	
	C.E.		= CODICI DI ERRORE vedi par. 4.6	
		S.E.	= LEGENDA SCHEMA ELETTRICO vedi par. 4.5	



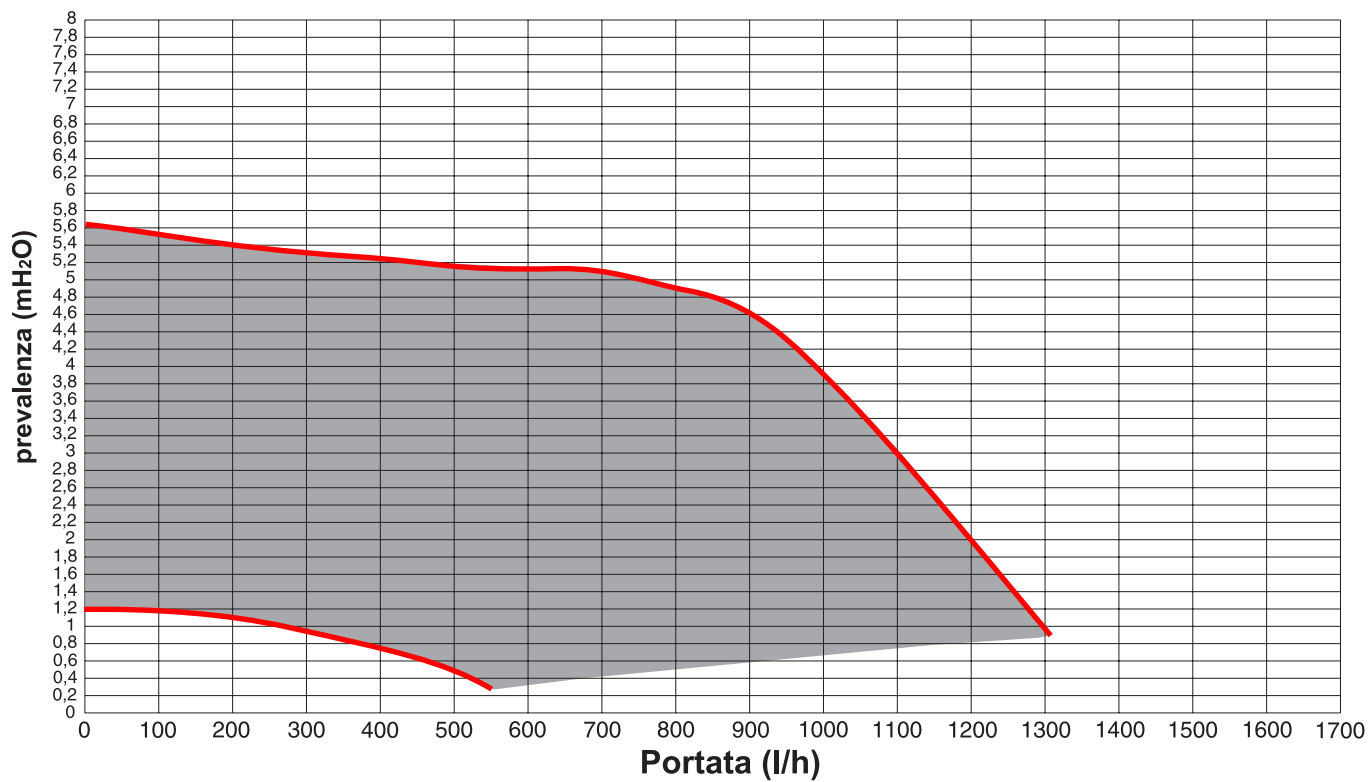
Vista dall'alto



Vista da sotto




2.3 - DIAGRAMMA PORTATA / PRESSIONE DISPONIBILE PER L'INSTALLAZIONE





2.4 - DATI DI FUNZIONAMENTO e CARATTERISTICHE GENERALI

Per i dati di regolazione: UGELLI - PRESSIONI - DIAFRAMMI - PORTATE fare riferimento al paragrafo ADATTAMENTO ALL'UTILIZZO DI ALTRI GAS.



 I nostri apparecchi sono costruiti per funzionare con gas metano (G20), G.P.L. e miscele di metano e idrogeno fino al 20% in volume (**20%H2NG**). La tubazione di alimentazione deve essere uguale o superiore al raccordo dell'apparecchio.

		X R 24 / C 24	X R 32 / C 32
Portata termica massima riscaldamento / ACS (***)	kW	24 / 28	32 / 32
Portata termica minima con Metano / Propano	kW	5 / 5	5 / 5
Portata termica nominale su P.C.I. Qn con gas 20%H2NG	kW	22,5	30,1
Portata termica minima su P.C.I. Qmin con gas 20%H2NG	kW	4,6	4,7
Potenza termica nominale sanitaria con gas 20%H2NG	kW	26,3	30,1
Potenza utile massima riscaldamento / ACS (***)	kW	23,4 / 27,3	31,2 / 31,2
Potenza utile minima riscaldamento / ACS (***)	kW	4,8 / 4,8	4,8 / 4,8
Potenza utile nominale in condensazione 50/30	kW	25,2	33,6
Potenza utile minima in condensazione 50/30	kW	5,3	5,4
Rendimento di combustione a carico nominale (100%)	%	97,7	97,8
Rendimento di combustione a carico ridotto	%	97,8	97,7
Perdite al mantello (min.-max.)	%	1,3 - 0,2	1,3 - 0,4
(*) Temperatura dei fumi tf-ta (max.)	°C	46,5	44,3
Portata massica fumi (min.-max)	g/s	2,3 - 13,8	2,3 - 14,7
Eccesso aria λ	%	26,8	26,8
CO ₂	%	9,0 - 9,0	9,0 - 9,0
CO allo 0% di O ₂ (min./max)	ppm	4 - 131	4 - 151
Produzione massima di condensa	kg/h	3,9	5,2
Perdite al camino con bruciatore funzionante (min.-max)	%	2,2 - 2,3	2,3 - 2,2
Perdite al camino con bruciatore spento	%	0,5	0,3
Prevalenza disponibile alla base del camino min. / max.	Pa	2 / 70	2 / 70
(**) Livello di pressione sonora LpA a funzionamento nominale	dB(A)	43	46
(**) Livello di pressione sonora LpA a funzionamento medio	dB(A)		
Note: (*) Temperatura Ambiente = 20°C Dati rilevati con apparecchio funzionante a Metano (G20)			
Note: (**) misurata in campo libero a 1 m di distanza dall'apparecchio			
Note: (***) Potenza in produzione di ACS acqua calda sanitaria solo per modelli C (caldaie combinate)			

2.5 - CARATTERISTICHE GENERALI

		X R 24	X C 24	X R 32	X C 32
Categoria apparecchio		II _{2H3P}		II _{2H3P}	
Portata minima del circuito di riscald. (Δt 20 °C)	l/min	3,5		3,5	
Pressione minima del circuito di riscaldamento	bar	0,5		0,5	
Pressione massima del circuito di riscaldamento	bar	3		3	
Contenuto circuito primario	l	2,5		2,8	
Temperatura massima funzionamento in riscald.	°C	85		85	
Temperatura minima funzionamento in riscald.	°C	30		30	
Capacità totale vaso di espansione	l	10		10	
Pre carica vaso di espansione	bar	1		1	
Capacità massima impianto (calc. temp. max)	l	205		205	
Portata minima del circuito sanitario	l/min.	-	2,0	-	2,0
Pressione minima del circuito sanitario	bar	-	0,5	-	0,5
Pressione massima del circuito sanitario	bar	-	6	-	6
Portata specifica acqua sanitaria (Δt 30 °C) "D"	l/min.	-	13,5	-	15,5
Produzione di A.C.S. in funz. continuo con Δt 45 K	l/min.	-	9	-	10,1
Produzione di A.C.S. in funz. continuo con Δt 40 K	l/min.	-	10,1	-	11,4
Produzione di A.C.S. in funz. continuo con Δt 35 K	l/min.	-	11,6	-	13
Produzione di A.C.S. in funz. continuo con Δt 30 K	l/min.	-	13,5	-	15,2
Produzione di A.C.S. in funz. continuo con Δt 25 K (*)	l/min.	-	16,2	-	18,2
Temperatura regolabile in sanitario	°C	-	38-60	-	38-60
Alimentazione elettrica Tensione/Frequenza	V-Hz	230/50		230/50	
Fusibile sull'alimentazione	A (F)	3,15		3,15	
Assorbimento elettrico max	kW	0,095	0,095	0,115	0,115
Grado di protezione	IP	X5D		X5D	
Peso netto	kg	38,5	40	39,5	41
Peso lordo	kg	41,5	43	42,5	44
F factor		-	2	-	3
R factor		-		-	
(*) miscelata					

2.6 - DATI SECONDO DIRETTIVA ErP

Elemento	Simbolo	Unità	Modello: X			
			R24	C24	R32	C32
Potenza utile nominale	P _{nominale}	kW	23		31	
Efficienza energetica stagionale del riscaldamento d'ambiente	η _s	%	93		93	
Classe di efficienza stagionale per riscaldamento			A		A	
Per le caldaie per il riscaldamento d'ambiente e le caldaie miste: potenza termica utile						
Potenza termica utile in regime di alta temperatura (Tr 60 °C / Tm 80 °C)	P ₄	kW	23,4		31,2	
Rendimento alla potenza termica nominale in regime di alta temperatura (Tr 60 °C / Tm 80 °C)	η ₄	%	87,8		87,7	
Potenza utile al 30% delle potenza termica nominale in regime di bassa temperatura (Tr 30 °C)	P ₁	kW	7,8		10,4	
Rendimento al 30% delle potenza termica nominale in regime di bassa temperatura (Tr 30 °C)	η ₁	%	97,9		97,8	
Caldaia con regolazione range di potenza: SI / NO			NO		NO	
Consumo ausiliario di elettricità						
A pieno carico	el _{max}	kW	0,035		0,064	
A carico parziale	el _{min}	kW	0,013		0,012	
In modo stand-by	P _{SB}	kW	0,003		0,003	
Altri elementi						
Dispersione termica in stand-by	P _{stb}	kW	0,118		0,100	
Emissioni di ossidi di azoto rif. PCS	NO _x	mg/kWh	45		49	
Classe di NO _x			6		6	
Consumo di elettricità annuale	Q _{HE}	GJ	73		97	
Livello di potenza sonora all'interno	L _{wa}	dB (A)	-		-	
Per gli apparecchi di riscaldamento misti						
Profilo di carico dichiarato			-	XL	-	XL
Efficienza energetica di riscaldamento dell'acqua	η _{wh}	%	-	87	-	89
Consumo quotidiano di energia elettrica	Q _{elec}	kWh	-	0,10	-	0,09
Consumo quotidiano di combustibile	Q _{fuel}	kWh	-	22,45	-	21,9
Consumo di elettricità annuale	AEC	kWh	-	404	-	403
Consumo di combustibile annuale	AFC	GJ	-	17	-	17
Classe di efficienza stagionale sanitaria			-	A	-	A

3.1 - AVVERTENZE GENERALI

**ATTENZIONE!**

Questa caldaia deve essere destinata solo all'uso per il quale è stata espressamente prevista. Ogni altro uso è da considerarsi improprio e quindi pericoloso.

Questa caldaia serve a riscaldare acqua ad una temperatura inferiore a quella di ebollizione a pressione atmosferica.



Prima di allacciare la caldaia far effettuare da personale professionalmente qualificato:

a) **Un lavaggio accurato di tutte le tubazioni dell'impianto per rimuovere eventuali residui o impurità che potrebbero compromettere il buon funzionamento della caldaia, anche dal punto di vista igienico-sanitario.**

b) La verifica che la caldaia sia predisposta per il funzionamento con il tipo di combustibile disponibile. Questo è rilevabile dalla scritta sull'imballo e dalla targhetta delle caratteristiche tecniche;

c) Il controllo che il camino/canna fumaria abbia un tiraggio adeguato, non presenti strozzature, e che non siano inseriti scarichi di altri apparecchi, salvo che la canna fumaria non sia realizzata per servire più utenze secondo le specifiche norme e prescrizioni vigenti. Solo dopo questo controllo può essere montato il raccordo tra caldaia e camino/canna fumaria;

**ATTENZIONE!**

Se nel locale di installazione sono presenti polveri e/o vapori aggressivi/corrosivi, l'apparecchio deve essere adeguatamente protetto e deve poter funzionare indipendentemente dall'aria del locale.

**ATTENZIONE!**

Montare la caldaia solo su pareti (*) costruite con mattoni pieni o semipieni, di materiale non infiammabile, piane, verticali in modo che possano essere rispettate le distanze minime richieste per l'installazione e la manutenzione.

(*) *In caso di pareti realizzate con mattoni o blocchi forati, tramezzi di limitata staticità, o comunque di murature diverse da quelle indicate è necessario procedere ad una verifica statica preliminare del sistema di supporto)*



La caldaia deve essere allacciata ad un impianto di riscaldamento e/o ad una rete di distribuzione di acqua calda sanitaria, compatibilmente alle sue prestazioni ed alla sua potenza.



La caldaia può essere installata all'esterno in luogo parzialmente protetto o comunque un luogo in cui la caldaia non è esposta all'azione diretta degli agenti atmosferici.

NOTA!

Per maggiori informazioni consultare Info Tecniche:
all'indirizzo indicato a pagina 2.

3.2 - NORME PER L'INSTALLAZIONE

L'installazione deve essere eseguita da un tecnico professionalmente abilitato, il quale si assume la responsabilità per il rispetto di tutte le leggi locali e/o nazionali pubblicate sulla gazzetta ufficiale, nonché le norme tecniche applicabili.

NOTA!

Per maggiori informazioni riguardo alle norme, alle regole e alle prescrizioni per una sicura installazione del gruppo termico, consultare la sezione "Info Tecniche" alla pagina della caldaia nel sito www.unicalag.it

3.3 - OPERAZIONI PREVENTIVE DI VERIFICA E ADEGUAMENTO IMPIANTO

NOTA!

Per maggiori informazioni consultare Info Tecniche:
all'indirizzo indicato a pagina 2.

3.4 - IMBALLO

La caldaia viene fornita completamente assemblata in una robusta scatola di cartone.



Dopo aver rimosso l'apparecchio dall'imballo, assicurarsi che la fornitura sia completa e non danneggiata.



Gli elementi dell'imballo (scatola di cartone, reggette, sacchetti di plastica, etc.) **non devono essere lasciati alla portata dei bambini in quanto potenziali fonti di pericolo.**

Il fabbricante declina ogni responsabilità nel caso di danni procurati a persone, animali o cose subentranti in seguito a mancata osservanza di quanto sopra esposto.



OBBLIGO!
indossare guanti protettivi

- Le caldaie devono sempre essere sollevate e portate da due persone, oppure è necessario utilizzare un carrello portante o un equipaggiamento speciale per il trasporto.

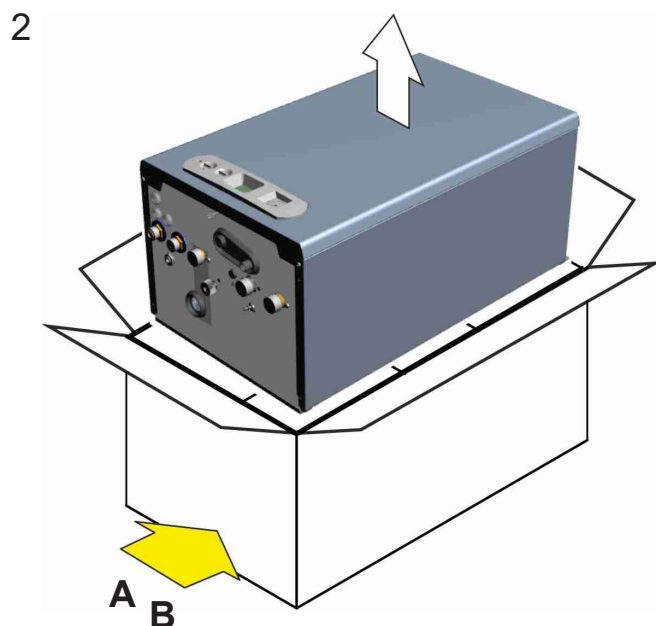
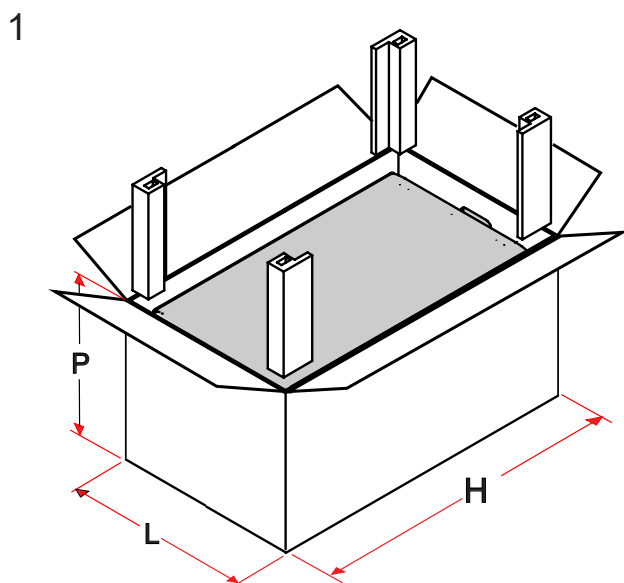
Nell'imballo, oltre all'apparecchio, sono contenute:

A BUSTA DOCUMENTAZIONE

- Libretto istruzioni d'uso per l'utente
- Libretto istruzioni per l'installatore e il manutentore
- Garanzia
- N° 2 Cedole ricambi
- Certificato di conformità
- Kit trasformazione Gas (Diaframma uscita VG conversione GPL)

B ADATTATORE per sistemi di aspirazione / scarico coassiali.

Sifone, (con tubo corrugato e fascetta di fissaggio) all'interno della caldaia.



Istruzioni per l'installazione

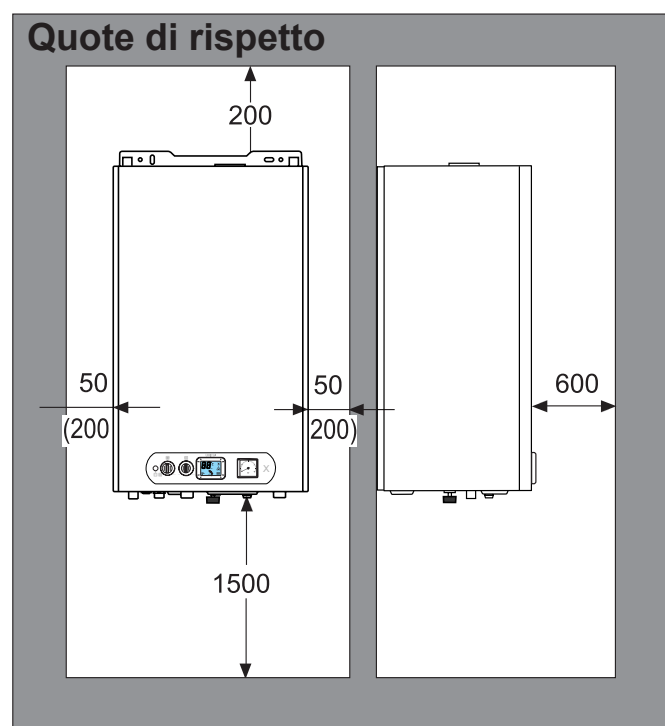
P profondità	L larghezza	H altezza
380 mm	470 mm	810 mm

3.5 - POSIZIONAMENTO DELLA CALDAIA

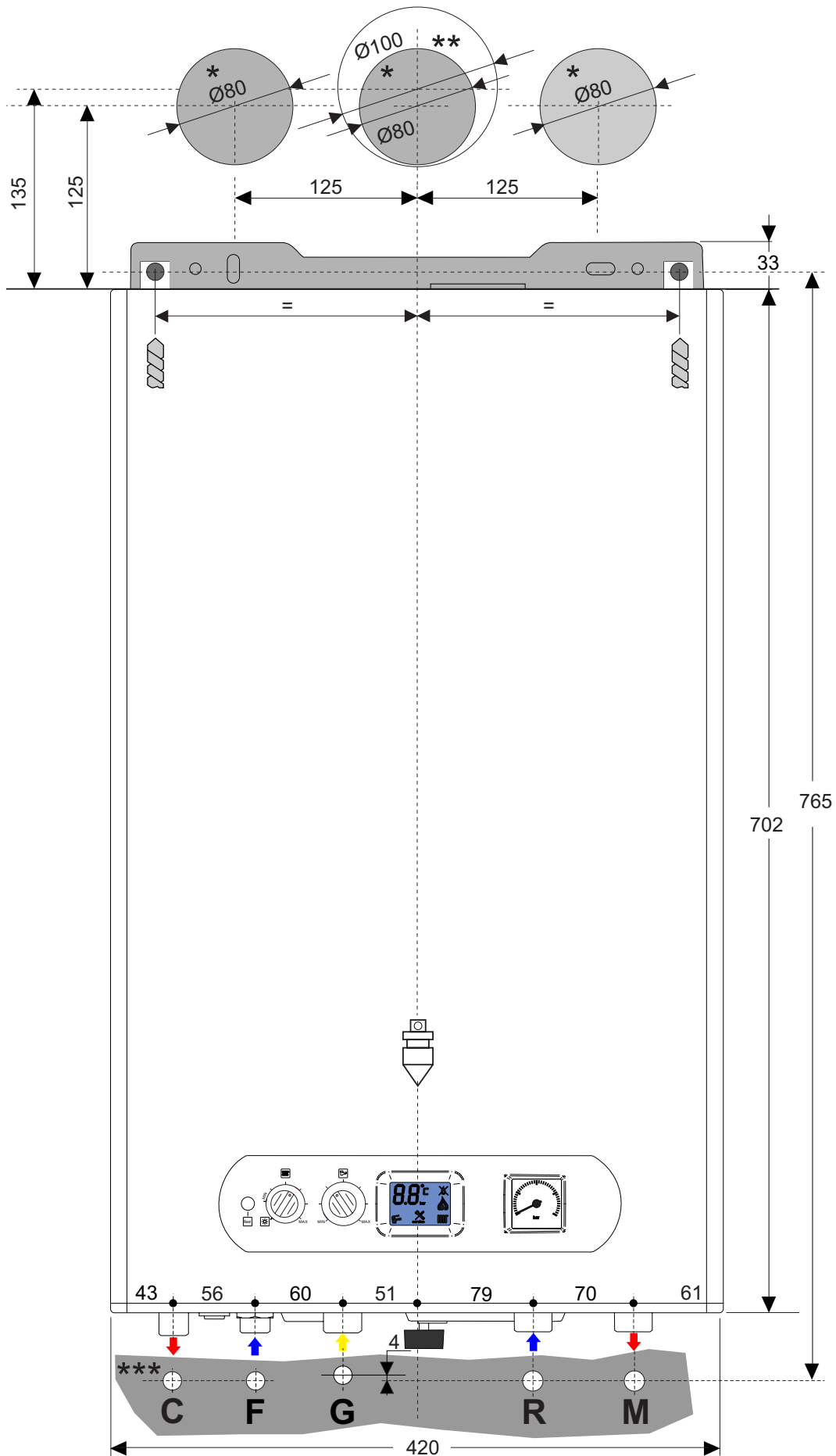
Nella scelta del luogo di installazione dell'apparecchio attenersi alle seguenti indicazioni di sicurezza:

- Collocare l'apparecchio in locali protetti dal gelo.
- Evitare l'installazione in locali con atmosfera corrosiva o molto polverosa.
- L'apparecchio deve essere installato esclusivamente su di una parete verticale e solida che ne sopporti in peso.
- La parete non deve essere costituita da materiale infiammabile.

Poiché la temperatura della parete su cui è installata la caldaia e le temperatura del condotto di scarico coassiale non superano, in funzionamento normale la temperatura ambiente di oltre 60 K, non è necessario rispettare distanze minime da pareti infiammabili. Per le caldaie a condotti di aspirazione e scarico sdoppiati, nel caso di pareti infiammabili e di attraversamenti, interporre dell'isolante fra la parete ed il condotto di scarico fumi.



3.5.1 - RIFERIMENTI PER POSIZIONAMENTO CALDAIA

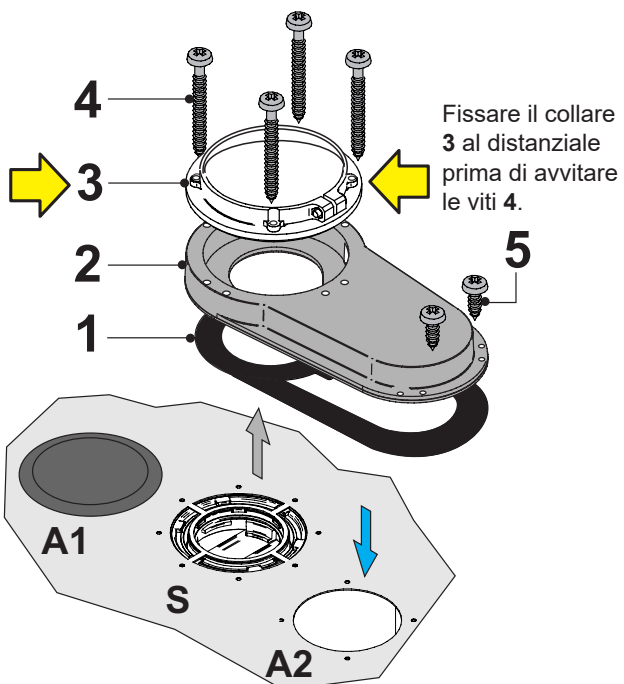


Istruzioni per l'installazione

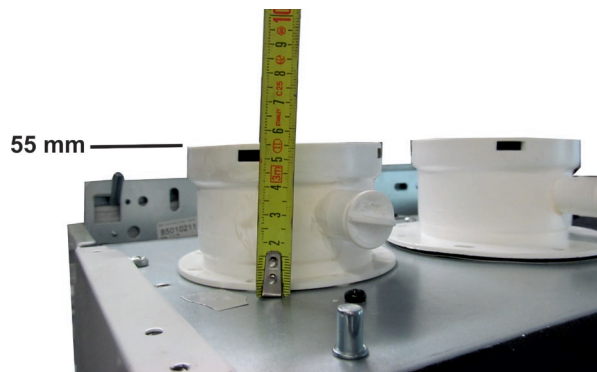


ATTENZIONE!

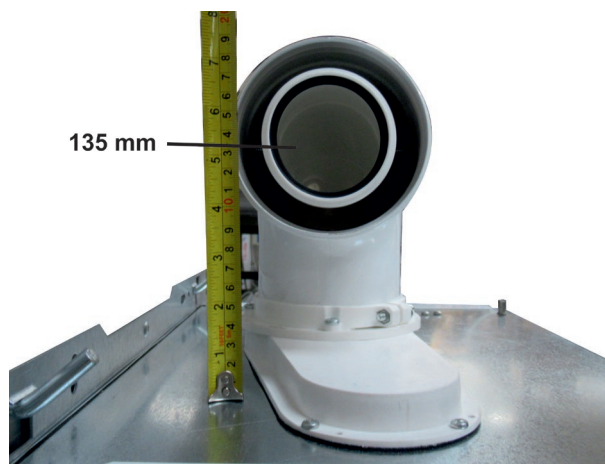
Montare guarnizione 1, w fissare con viti 4 e 5.



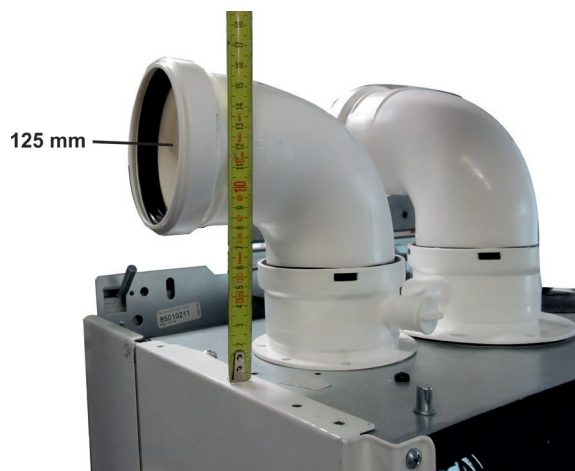
* riferimenti per uscite con bicchierini Ø 80.



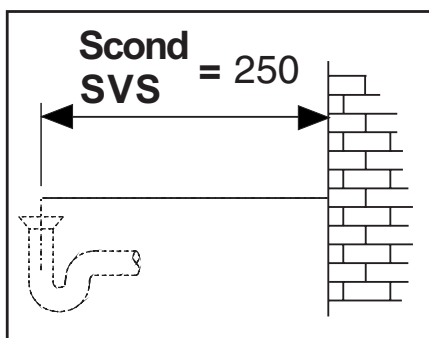
** riferimenti per uscite posteriori coassiali, (kit a)



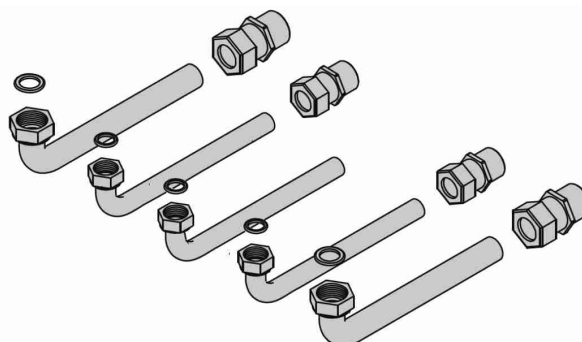
* riferimenti per uscite posteriori sdoppiati Ø 80 (kit b)



distanza dal muro scarico valvola di sicurezza / scarico condensa



*** riferimento uscite idrauliche per installazione con kit tubi orizzontali con biconi 00362527



3.6 - ALLACCIAMENTO CONDOTTO SCARICO FUMI

(per Caldaie a tiraggio forzato)

Per l'allacciamento del condotto scarico fumi sono da rispettare le normative locali e nazionali

Nel caso di sostituzione di caldaie, sostituire SEMPRE anche il condotto fumi.

La caldaia è omologata per le configurazioni di scarico sottoriportate:



Nota bene:

Tali valori sono riferiti a scarichi realizzati a mezzo di tubazioni rigide e lisce originali UNICAL.

Calcolo per determinare le lunghezze delle configurazioni di scarico



ATTENZIONE

LT** lunghezza totale è il valore di riferimento per il dimensionamento dei condotti di **A** Aspirazione e **S** Scarico.

Sottraendo a **LT** i valori riferiti a curve* / terminali* / prolunghe* si ottiene il valore:

se > 0 = OK

configurazione POSSIBILE

se < 0 = NO

configurazione ERRATA



ATTENZIONE

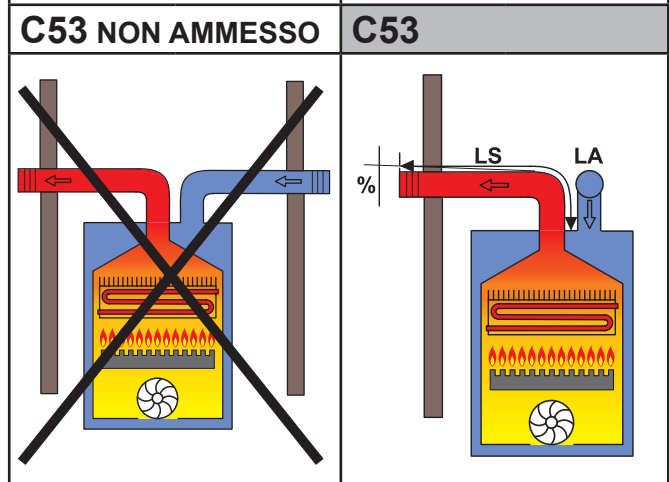
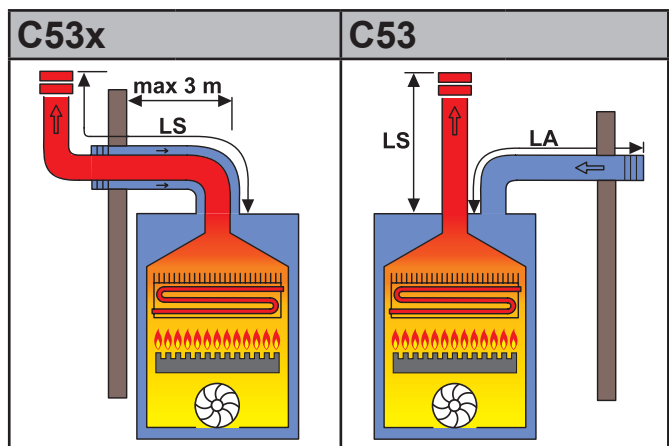
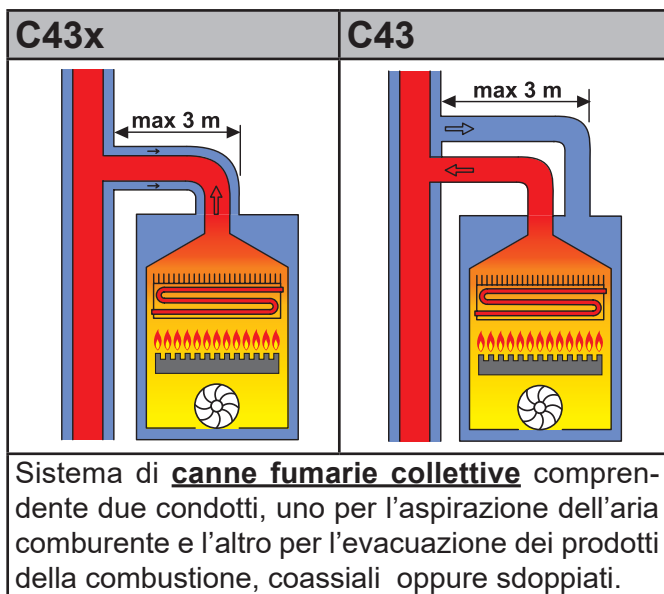
[m] = metri equivalenti

(*) Valori indicati nella **MT018** consultabile sul sito (sezione info tecniche)

C13x		C13	
Pendenza verso l'entrata = 3%			
LT** (LUNGHEZZA TOTALE o LAspirazione + LScarico)			
COASSIALE Ø60/100		SDOPPIATO Ø80	
DA [m]	FINO A [m]	DA [m]	FINO A [m]
1	5,5	1 + 1	40 (20A+20S)
COASSIALE Ø80/125		SDOPPIATO Ø60	
DA [m]	FINO A [m]	DA [m]	FINO A [m]
1	8	1 + 1	20 (10A+10S)
		Distanza tra condotto entrata aria e uscita fumi: min 250 mm - max 500	
Terminali orizzontali di scarico e aspirazione diretti all'esterno mediante condotti di tipo coassiale oppure di tipo sdoppiato.			

C33x		C33	
LT** (LUNGHEZZA TOTALE o LAspirazione + LScarico)			
COASSIALE Ø60/100		SDOPPIATO Ø80	
DA [m]	FINO A [m]	DA [m]	FINO A [m]
1	7	0,5 + 0,5	40 (20A+20S)
COASSIALE Ø80/125		SDOPPIATO Ø60	
DA [m]	FINO A [m]	DA [m]	FINO A [m]
1	9	1 + 1	20 (10A+10S)
		Distanza tra condotto entrata aria e uscita fumi: min 250 mm - max 500	
Terminali verticali di scarico e aspirazione diretti all'esterno mediante condotti di tipo coassiale oppure di tipo sdoppiato.			

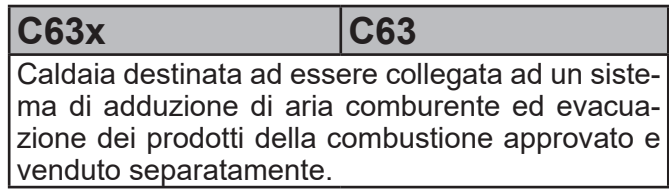
Istruzioni per l'installazione



LT** (LUNGHEZZA TOTALE o LAspirazione + LScarico)

SDOPPIATO Ø80		SDOPPIATO Ø60	
DA [m]	FINO A [m]	DA [m]	FINO A [m]
1 + 1	40 (max 30 S)	1 + 1	20 (max 15 S)

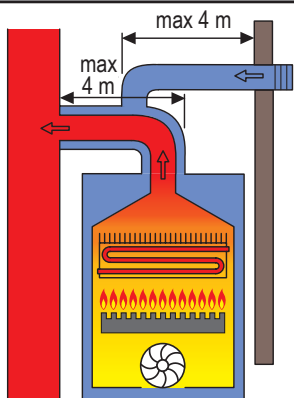
Condotti di aspirazione aria comburente ed evacuazione dei prodotti della combustione separati. Questi condotti possono scaricare in zone a pressione differenti



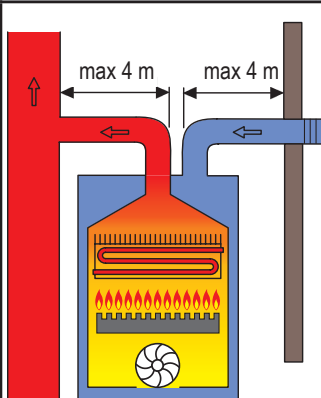


ATTENZIONE:
La canna fumaria / camino deve essere conforme alle norme vigenti.

C(83) 3 x

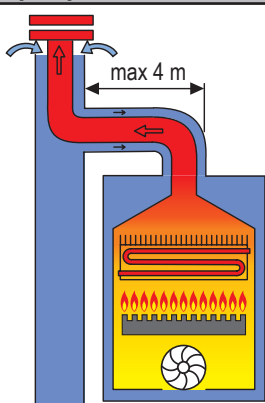


C(83) 3

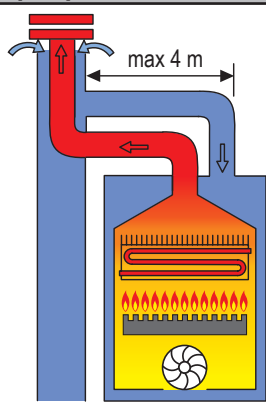


Collegamento ad un terminale per il prelievo dell'aria comburente e scarico fumi mediante camino individuale o collettivo.

C(93) 3 x

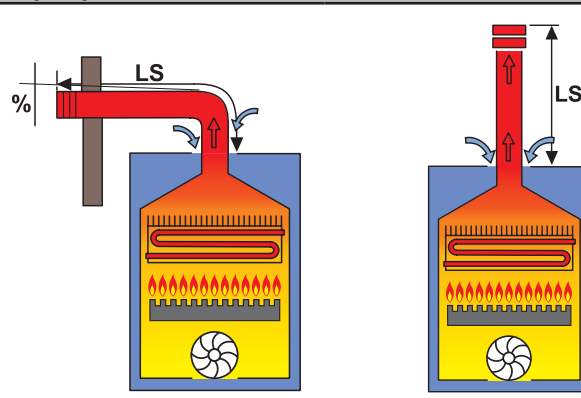


C(93) x



Collegamento aria/fumi mediante condotti coassiali nel locale caldaia, e monoparete nella canna fumaria (aria comburente controcorrente nella canna fumaria)

B(23) 3 P



LUNGHEZZA TOTALE (LScarico)

SDOPPIATO Ø80

DA [m]	FINO A [m]
1	30

SDOPPIATO Ø60

DA [m]	FINO A [m]
1	15

SDOPPIATO Ø50

DA [m]	FINO A [m]
1	10

Collegamento ad un condotto di evacuazione dei prodotti della combustione verso l'esterno del locale, l'aria comburente è prelevata direttamente nell'ambiente dove l'apparecchio è installato.



ATTENZIONE accessori di scarico fumo Ø 50, sono consentiti solo per tipologia tipo B23P e C53.



ATTENZIONE: per la tipologia di collegamento B23P il locale segue le stesse normative d'installazione per le caldaie a tiraggio naturale.

Istruzioni per l'installazione

ITALIANO

3.6.1 - Installazione su canne fumarie collettive in pressione positiva

La canna fumaria collettiva è un sistema di scarico fumi adatto a raccogliere ed espellere i prodotti della combustione di più apparecchi installati su più piani di un edificio.

Le canne fumarie collettive in pressione positiva possono essere utilizzate soltanto per apparecchi a condensazione di tipo **C**. Di conseguenza la configurazione **B53P / B23P** è vietata.

L'installazione delle caldaie su canne fumarie collettive in pressione è permessa esclusivamente a G20.

La caldaia è dimensionata per funzionare correttamente fino ad una pressione massima interna della canna fumaria non superiore al valore di 25 Pa.

Assicurarsi che i condotti di aspirazione aria e scarico dei prodotti della combustione siano a tenuta stagna.



Note:
per utilizzo in configurazione **C (10)** con clapét opzionale (solo per metano G20).

E' possibile installare l'apparecchio in configurazione **C (10)** solo con l'accessorio opzionale "clapét" fornito da Unical.

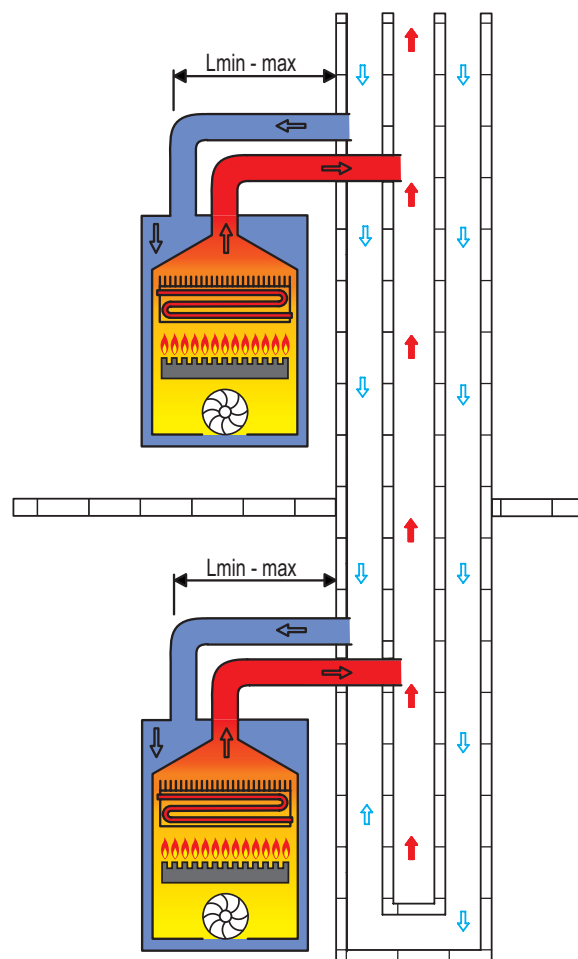
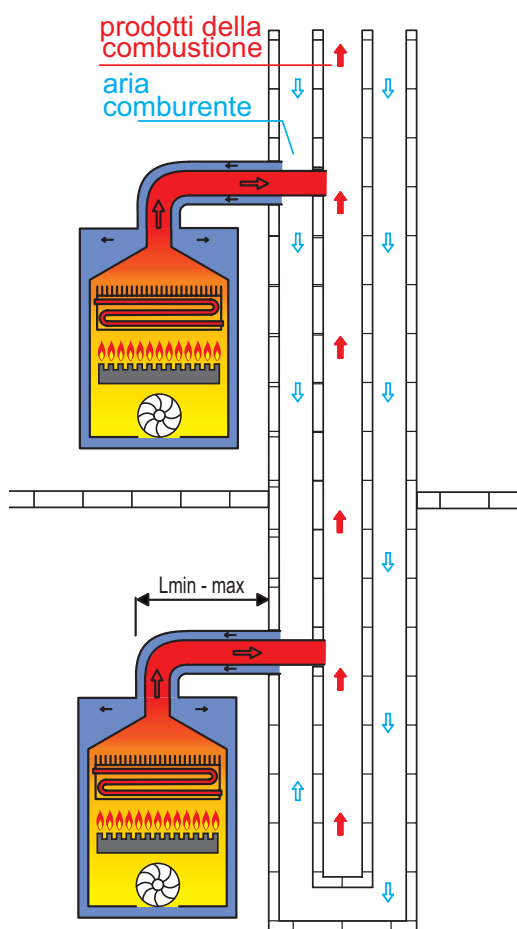
L'utilizzo del clapét come accessorio prevede un set di parametri dedicato per compensare la perdita di carico introdotta.



Nota: i parametri vengono rilasciati dal servizio postvendita su richiesta dell'installatore / sito area tecnica riservata.

C(10) 3 x

C(10) 3



Pendenza verso l'entrata = 3%

Lmin-Lmax (LUNGHEZZA minima e massima all'ingresso canna fumaria)

COASSIALE Ø60/100		SDOPPIATO Ø80	
DA [m]	FINO A [m]	DA [m]	FINO A [m]
-	-	0,5+0,5	4,5
COASSIALE Ø80/125			
DA [m]	FINO A [m]		
0,5	4,5		

Terminali **orizzontali** di scarico e aspirazione diretti all'esterno mediante condotti di tipo coassiale oppure di tipo sdoppiato.

SEGUE: Installazione su canne fumarie collettive in pressione positiva

AVVERTENZE:



- Gli apparecchi collegati ad una canna collettiva devono essere tutti dello stesso tipo ed avere caratteristiche di combustione equivalenti.

- Il numero di apparecchi allacciabili ad una canna collettiva in pressione positiva è definito dal progettista della canna fumaria.

La caldaia è progettata per essere collegata ad una canna fumaria collettiva dimensionata per operare in condizioni in cui la pressione statica del condotto collettivo fumi può superare la pressione statica del condotto collettivo aria di 25 Pa nella condizione in cui n-1 caldaie lavorano alla massima portata termica nominale e 1 caldaia alla portata termica minima consentita dai controlli.

- Il montaggio dei condotti deve essere operato in modo tale da evitare risacche di condensa che impedirebbero la corretta evacuazione dei prodotti della combustione.

- Deve essere prevista una targa dati deve essere presente nel punto di collegamento con il condotto fumi collettivo. La targa deve riportare almeno le seguenti informazioni:

- la canna fumaria collettiva è dimensionata per caldaie tipo C(10)
- la massima portata massica ammessa dei prodotti della combustione in Kg/h.
- le dimensioni della connessione ai condotti comuni
- un avviso riguardante le aperture per l'uscita aria e ingresso dei prodotti della combustione della canna fumaria collettiva in pressione; tali aperture devono essere chiuse e deve essere verificata la loro tenuta quando la caldaia è scollegata
- il nome del produttore del condotto fumi collettivo o il suo simbolo identificativo

- Fare riferimento alle norme vigenti per lo scarico dei prodotti della combustione e disposizioni locali

- Il condotto fumi e aspirazione deve essere adeguatamente scelto in base ai parametri riportati in seguito



- Il terminale del condotto collettivo deve generare un tiraggio.

- Prima di effettuare qualunque operazione togliere l'alimentazione elettrica dell'apparecchio.

- Prima del montaggio lubrificare le guarnizioni con scivolante non corrosivo.

- Il condotto di scarico fumi deve essere inclinato, nel caso di condotto orizzontale, di 3° verso la caldaia.

- Il numero e le caratteristiche degli apparecchi collegati alla canna fumaria devono essere adeguati alle reali caratteristiche della canna fumaria stessa.

- La condensa può fluire all'interno della caldaia.

Il massimo valore di ricircolo ammesso in condizioni di vento è 10 %.

- La massima differenza di pressione ammessa (25 Pa) tra l'ingresso dei prodotti della combustione e l'uscita dell'aria di una canna fumaria collettiva non può essere superata quando n-1 caldaie lavorano alla massima portata termica nominale e 1 caldaia alla portata termica minima consentita dai controlli

- Il condotto fumi collettivo deve essere adeguato per una sovrappressione di almeno 200 Pa

- La canna fumaria collettiva non deve essere dotata di un dispositivo rompiti-raggio-antivento.

N.B.: La valvola di non ritorno (clapet) è un dispositivo obbligatorio in caso di installazioni in sistemi di fumi collettivi a pressione positiva. Trattasi di Kit opzionale non presente all'interno della caldaia.

Istruzioni per l'installazione

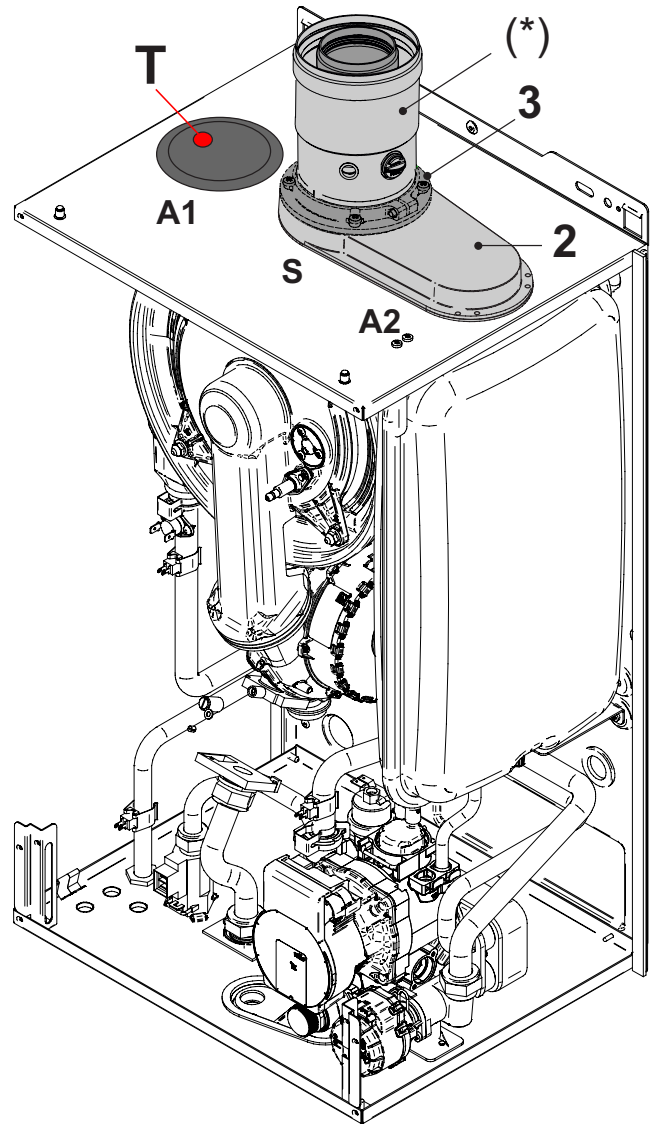
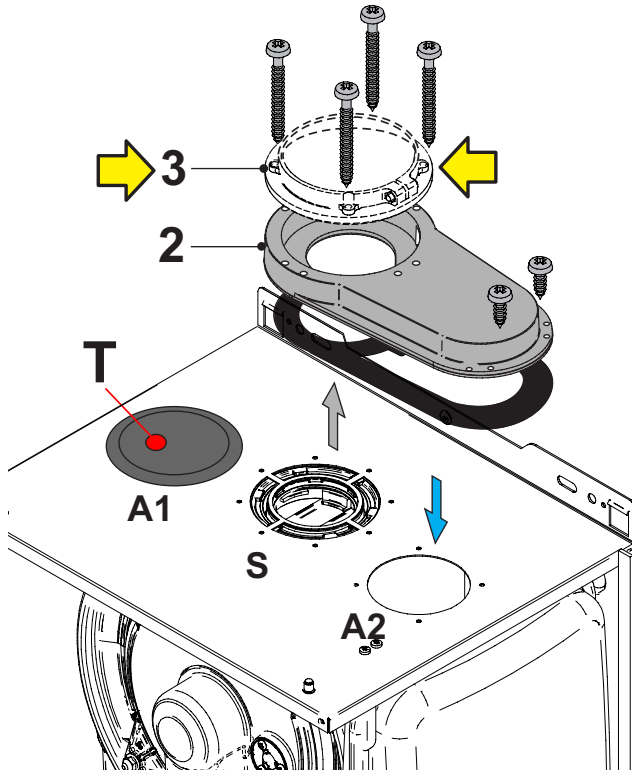
ITALIANO

INFORMAZIONI GENERALI SUL SISTEMA DI SCARICO FUMI



Per sistemi coassiali, montare sempre l'adattatore di aspirazione / scarico **2** fornito a corredo della caldaia e il **collare 3** (contenuto nei kit fumi coassiali) come indicato.

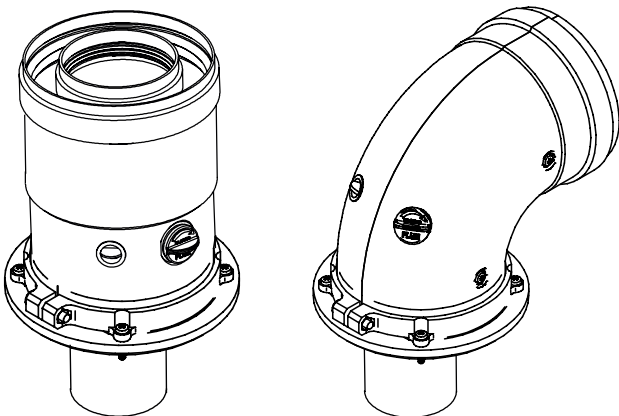
Attenzione: Il tappo di chiusura aria **T** deve sempre essere montato sul foro di ingresso aria $\varnothing 80$ **A1** o **A2**.



KIT A coax. $\varnothing 100/60 = 00363010$

00364867 (*)

00363011 (*)

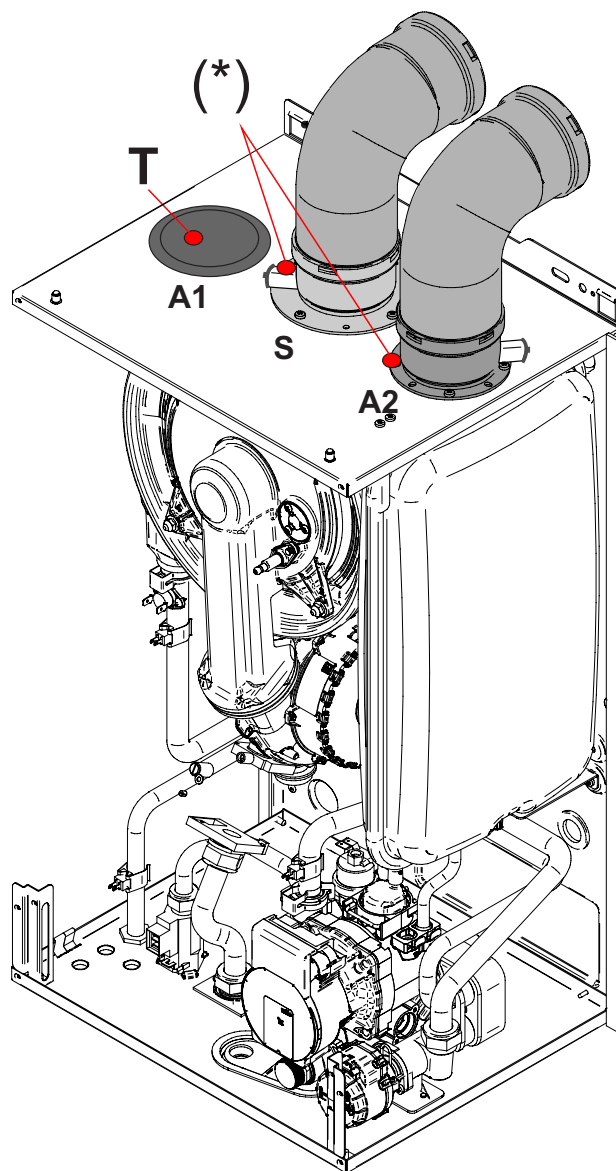
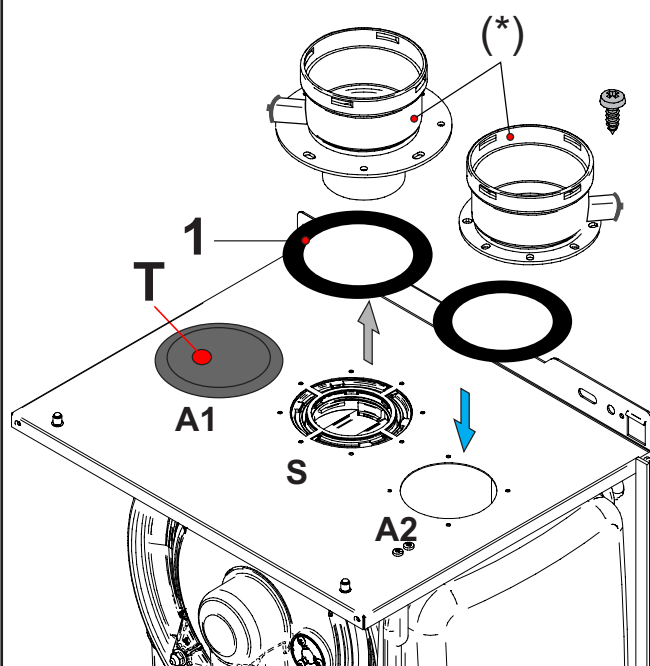


Partenze Coassiali



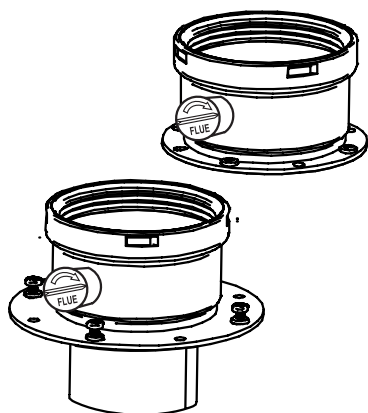
Per sistemi sdoppiati
NON UTILIZZARE L'ADATTATORE
ASPIRAZIONE SCARICO 2 fornito
con la caldaia.
Utilizzare gli adattatori per sistemi
sdoppiati (*) come indicato.

Attenzione: Il tappo di chiusura aria
T deve sempre essere montato sul
foro di ingresso aria \varnothing 80 **A1** o **A2**.
(quello non utilizzato)



KIT B sdoppiato \varnothing 80 = 00364891

00364817 (*)



Adattatori per sistemi sdoppiati

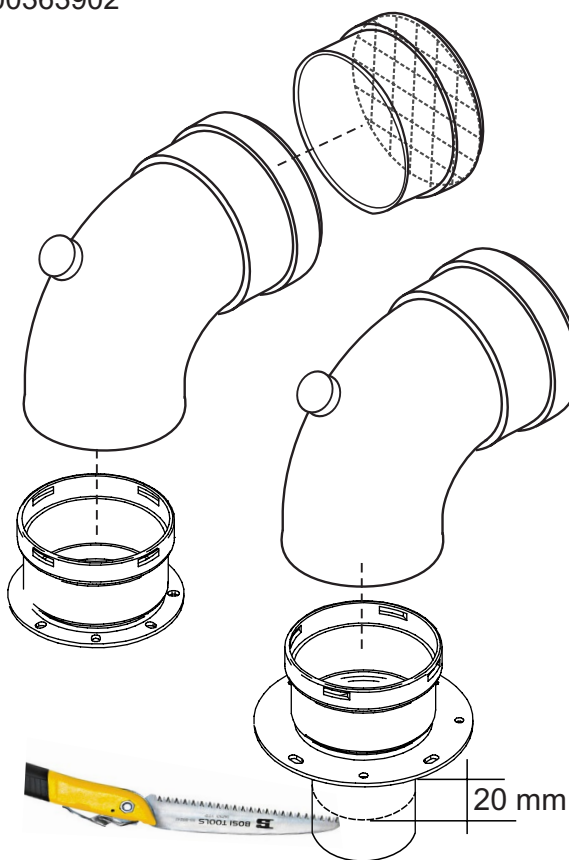


**Per sistemi sdoppiati
NON UTILIZZARE L'ADATTATORE
ASPIRAZIONE SCARICO 2 fornito
con la caldaia.**

Attenzione: Il tappo di chiusura aria
T deve sempre essere montato sul
foro di ingresso aria \varnothing 80 A1 o A2.
(quello non utilizzato)

Installazioni Tipo B22 per esterno

00363902



Nota: Tagliare alla quota indicata



NOTA!

Per maggiori informazioni riguardo
alle perdite di carico singoli compo-
nenti, per informazioni riguardo alle
norme, alle regole e alle prescrizioni
per un corretto scarico dei fumi,
consultare la sezione "Info Tecniche"
alla pagina della caldaia nel sito
www.unicalag.it



Si consiglia di utilizzare solamente con-
dotti di scarico originali Unical.

E' esclusa qualsiasi responsabilità
contrattuale ed extracontrattuale del
fornitore per i danni causati da errori
nell'installazione e nell'uso e comunque
per inosservanza delle istruzioni date
dal costruttore stesso.

3.7 - ALLACCIAMENTO

G	GAS	3/4"
---	-----	------



Pericolo!

L'allacciamento del gas deve essere eseguito solo a cura di un installatore abilitato che dovrà rispettare ed applicare quanto previsto dalle leggi vigenti in materia e dalle locali prescrizioni della società erogatrice, poiché un'errata installazione può causare danni a persone, animali e cose, nei confronti dei quali il costruttore non può essere considerato responsabile.



Avvertendo odore di gas:

- Non azionare interruttori elettrici, il telefono o qualsiasi altro oggetto che possa provocare scintille;
- Aprire immediatamente porte e finestre per creare una corrente d'aria che purifichi il locale;
- Chiudere i rubinetti del gas.

M	MANDATA	3/4"
R	RITORNO	3/4"

C	CALDA	1/2"
F	FREDDA	1/2"

Sc	SCARICO CALDAIA
S.cond	SCARICO CONDENZA
Rc	RUBINETTO DI CARICO
Svs	SCARICO VALVOLA SICUREZZA Prevedere, un tubo di scolo con imbuto ed un sifone che conducano ad uno scarico adeguato, in corrispondenza di Svs. Lo scarico deve essere controllabile a vista. In assenza di tale precauzione, un eventuale intervento della valvola di sicurezza può causare danni a persone, animali e cose, nei confronti dei quali il costruttore non può essere considerato responsabile.



La pressione nella rete di alimentazione deve essere compresa tra 1 e 3 bar (nel caso di pressioni superiori installare un riduttore di pressione).

Scarico condensa

La caldaia, durante il processo di combustione, produce condensa che, attraverso il tubo "A", fluisce nel sifone.

La condensa che si forma all'interno della caldaia deve essere fatta fluire in uno scarico adeguato tramite il tubo "B".



Pericolo!

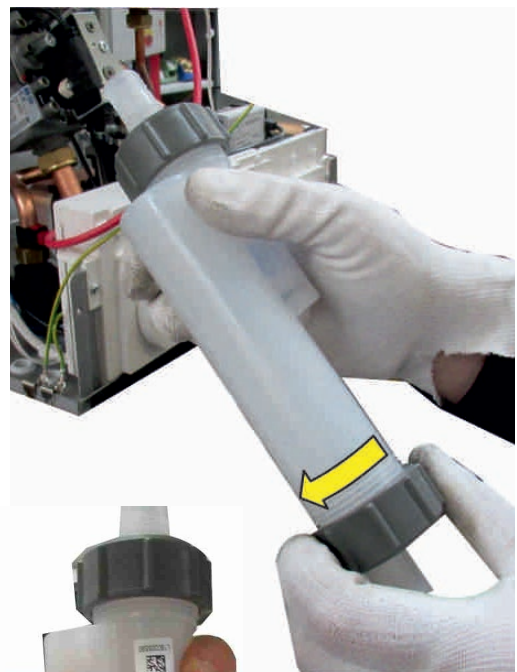
Prima della messa in servizio dell'apparecchio:

- verificare il corretto montaggio del sifone
- verificare il corretto drenaggio della condensa

Verificare che dopo qualche minuto di funzionamento non vi siano fuoriuscite di fumi di combustione dallo scarico condensa.

Montaggio del Sifone

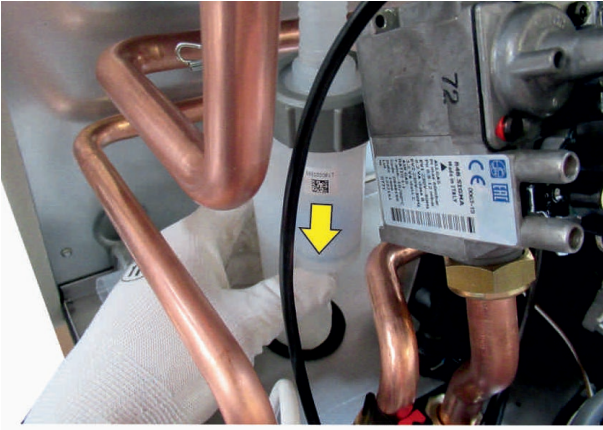
1



2



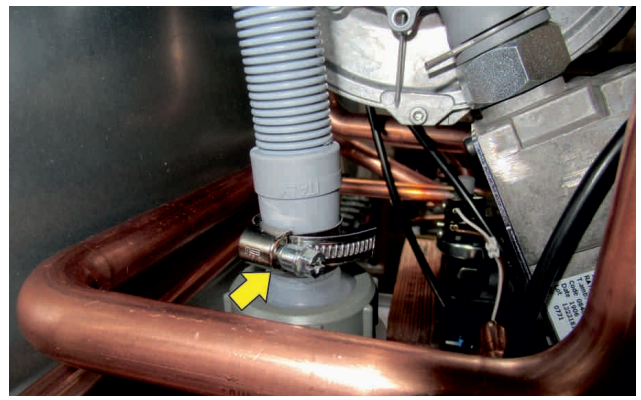
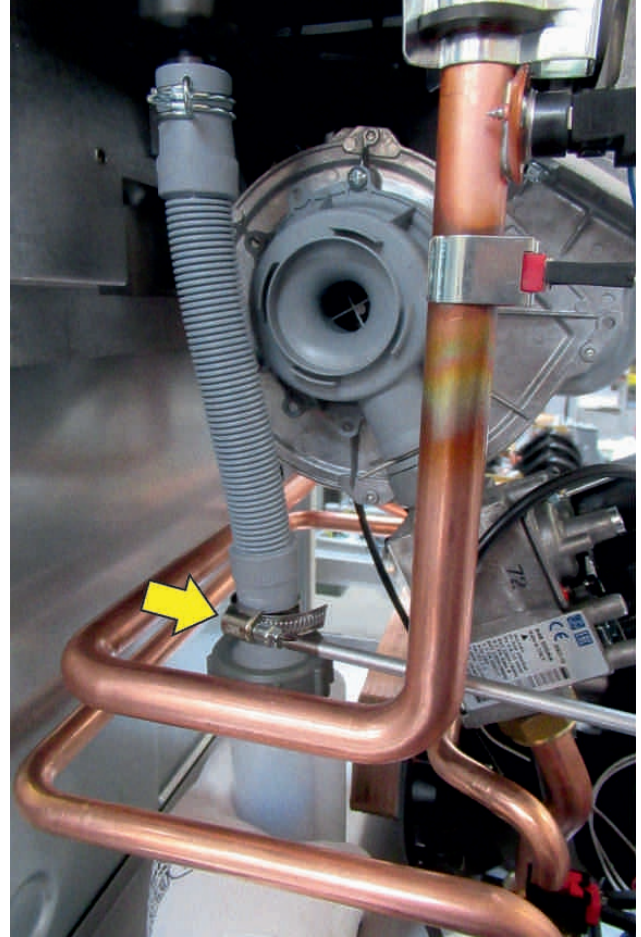
3



4



5



6



Uscita condensa, tubo da collegare allo scarico fognario



Il collegamento fra apparecchio e l'impianto smaltimento reflui domestici deve essere realizzato nel rispetto delle specifiche norme di riferimento.

NOTA!

Per maggiori informazioni consultare Info Tecniche: all'indirizzo indicato a pagina 2.

3.8 - RIEMPIIMENTO DELL'IMPIANTO



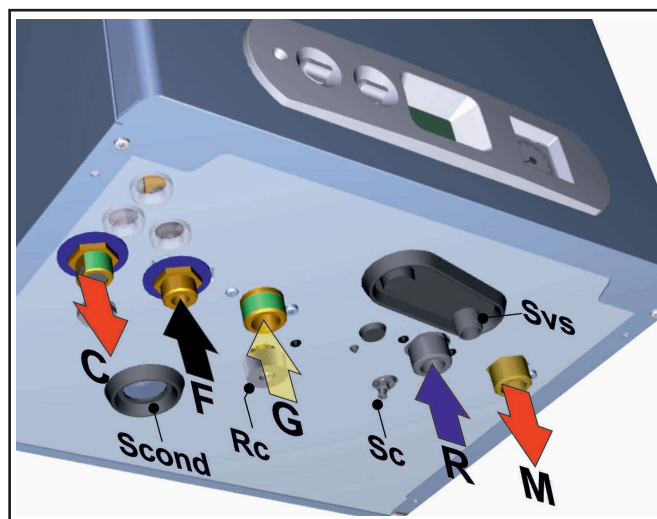
Attenzione!
Non miscelare l'acqua del riscaldamento con sostanze antigelo o anticorrosione in errate concentrazioni! Può danneggiare le guarnizioni e provocare l'insorgere di rumori durante il funzionamento.

La Unical declina ogni responsabilità nel caso danni procurati a persone, animali o cose subentranti in seguito a mancata osservanza di quanto sopra esposto.

Effettuati i collegamenti dell'impianto procedere al riempimento del circuito.

Tale operazione deve essere effettuata con cautela rispettando le seguenti fasi:

- aprire le valvole di sfogo dei radiatori ed accertarsi del funzionamento della valvola automatica in caldaia.
- aprire gradualmente il rubinetto di carico accertandosi che le eventuali valvole di sfogo aria automatiche, installate sull'impianto, funzionino regolarmente.
- chiudere le valvole di sfogo dei radiatori non appena esce acqua.
- controllare attraverso il manometro che la pressione raggiunga il valore di 0,8/1 bar.
- chiudere il rubinetto di carico e quindi sfogare nuovamente l'aria attraverso le valvole di sfogo dei radiatori.



Istruzioni per l'installazione

- controllare la tenuta di tutti i collegamenti.
- dopo aver effettuato la prima accensione (vedi par. 3.10) e portato in temperatura l'impianto, arrestare il funzionamento della caldaia e ripetere le operazioni di sfogo aria.
- lasciare raffreddare l'impianto e, se necessario, riportare la pressione dell'acqua a 0,8/1 bar. (Vedi par. 4.4).



Pericolo scottature!

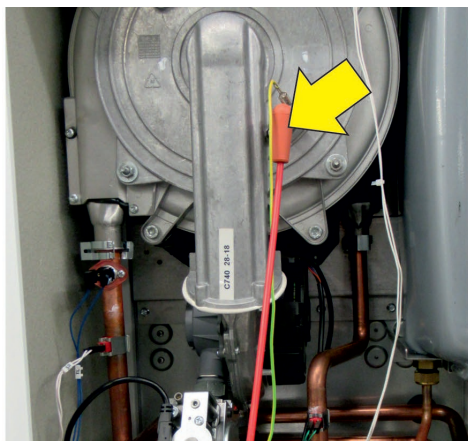
Attenzione al contatto con tubo di mandata **M** e (se caldaia predisposta) con tubo uscita acqua calda **C**.

3.9 - ALLACCIAMENTI ELETTRICI

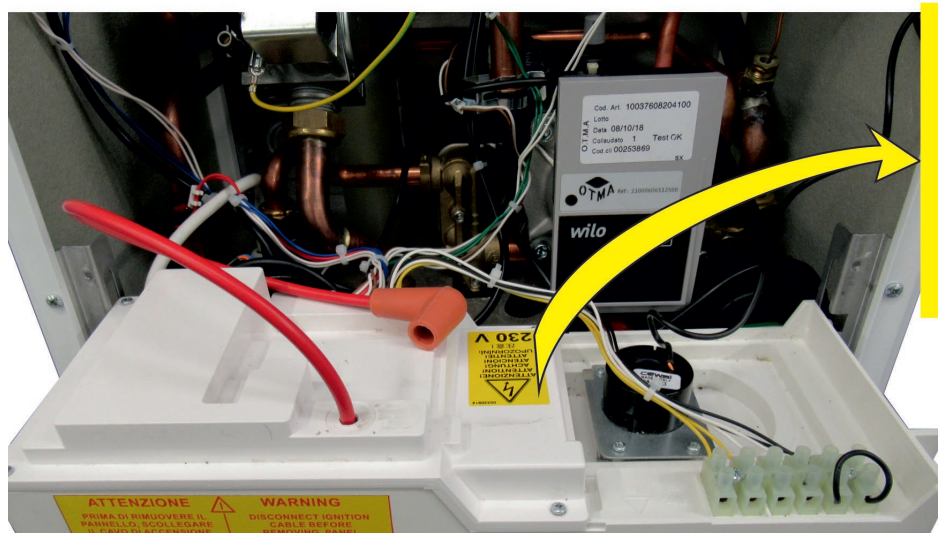


Pericolo!
L'installazione elettrica deve essere eseguita solo a cura di un tecnico abilitato.

Prima di eseguire i collegamenti o qualsiasi operazione sulle parti elettriche, disinserire sempre l'alimentazione elettrica e assicurarsi che non possa essere accidentalmente reinserita.



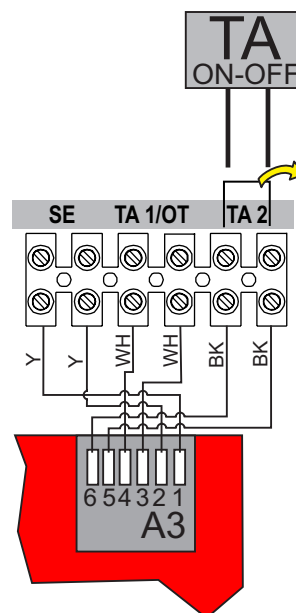
Attenzione, prima di ruotare o rimuovere il pannello.
Scollegare il cavo di accensione rosso indicato.



ATTENZIONE
PRIMA DI RIMUOVERE IL PANNELLO SOSTENERE IL CAVO DI ACCENSIONE

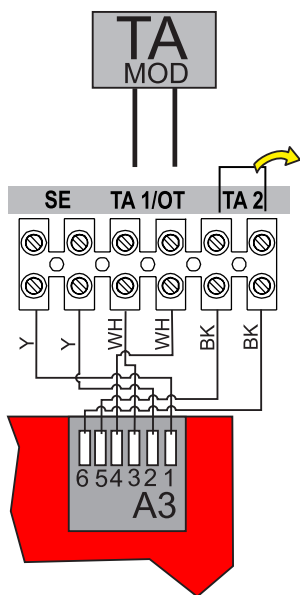
WARNING
DISCONNECT IGNITION CABLE BEFORE REMOVING PANEL

Collegamento termostato ambiente ON/OFF (*)



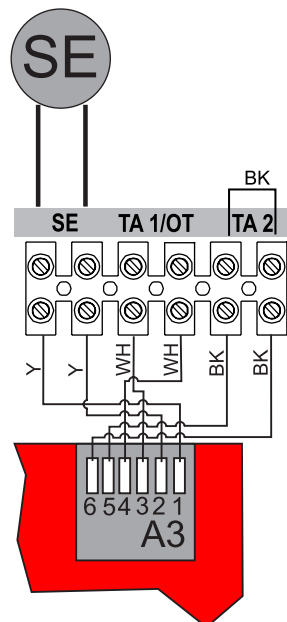
- Rimuovere il ponticello e collegare i cavi del termostato ambiente tra i morsetti TA 2.

Collegamento termostato ambiente modulante RT/OT (*)



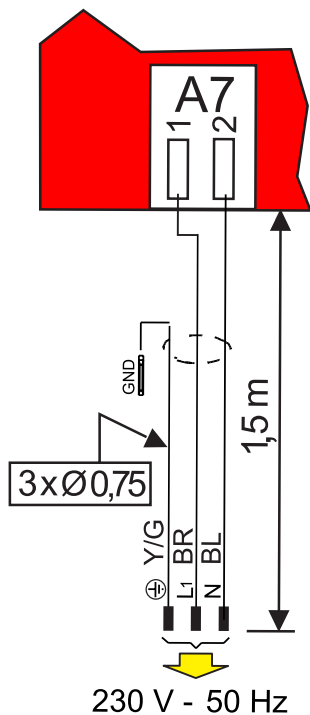
- Collegare il cavo del termostato modulante tra i morsetti **TA1/OT** dopo aver rimosso il ponticello.

Collegamento sonda esterna (*)



- Predisposto sulla morsetteria, morsetti **SE**

Collegamento alimentazione elettrica



Vedi par. 4.5 posizionamento sulla scheda

(*) Optional



La caldaia è corredata di un cavo di alimentazione, l'installazione della caldaia richiede il collegamento elettrico alla rete di alimentazione. Tale collegamento deve essere effettuato a regola d'arte come previsto dalle vigenti norme.



Si ricorda che è necessario installare sulla linea di alimentazione elettrica della caldaia un interruttore bipolare con distanza tra contatti maggiore di 3 mm, di facile accesso, in modo tale da rendere veloci e sicure eventuali operazioni di manutenzione.



La sostituzione del cavo di alimentazione deve essere effettuata da personale tecnico autorizzato dal costruttore, utilizzando esclusivamente ricambi originali. Il mancato rispetto di quanto sopra può compromettere la sicurezza dell'apparecchio.

Istruzioni per l'installazione

NOTA!

Maggiori info nella sezione "Info Tecniche" alla pagina della caldaia nel sito www.unicalg.it

3.10 - PRIMA ACCENSIONE



La prima accensione deve essere effettuata da personale professionalmente qualificato. La Unical AG S.p.A. declina ogni responsabilità nel caso danni procurati a persone, animali o cose, suben-

tranti in seguito a mancata osservanza di quanto sopra esposto.

Prima della messa in funzione della caldaia è opportuno verificare quanto segue:

l'installazione risponde alle specifiche norme e prescrizioni vigenti sia per quanto riguarda la parte gas che per quanto riguarda la parte elettrica?	<input type="checkbox"/>
l'adduzione dell'aria comburente e la evacuazione dei fumi avvengono in modo corretto secondo quanto stabilito dalle specifiche norme e prescrizioni vigenti?	<input type="checkbox"/>
l'impianto di alimentazione del combustibile è dimensionato per la portata necessaria alla caldaia? E' dotato di tutti i dispositivi di sicurezza e di controllo prescritti dalle norme vigenti?	<input type="checkbox"/>
la tensione di alimentazione della caldaia è 230V - 50Hz?	<input type="checkbox"/>
l'impianto è stato riempito d'acqua (pressione manometro 0,8/1 bar con circolatore fermo)?;	<input type="checkbox"/>
Il sifone di scarico condensa è stato montato correttamente come indicato al capitolo 3.7?	<input type="checkbox"/>
eventuali saracinesche di intercettazione impianto sono aperte?	<input type="checkbox"/>
il gas da utilizzare corrisponde a quello di taratura della caldaia?: in caso contrario provvedere ad effettuare la conversione della caldaia all'utilizzo del gas disponibile (vedi sezione: 4.3"); tale operazione deve essere eseguita da personale tecnico qualificato secondo le norme vigenti;	<input type="checkbox"/>
il rubinetto di alimentazione del gas è aperto?	<input type="checkbox"/>
è stata verificata l'assenza di perdite di gas?	<input type="checkbox"/>
l'interruttore generale esterno è ON?	<input type="checkbox"/>
la valvola di sicurezza dell'impianto e' efficiente, ed è collegata allo scarico fognario? il sifone di scarico condensa è collegato allo scarico fognario?	<input type="checkbox"/>
è stata verificata l'assenza di perdite d'acqua?	<input type="checkbox"/>
sono garantite le condizioni per l'aerazione e le distanze minime per effettuare eventuali operazioni di manutenzione?	<input type="checkbox"/>
è stata eseguita un'accurata pulizia delle tubazioni GAS, RISCALDAMENTO, SANITARIO con prodotti idonei per ogni circuito?	<input type="checkbox"/>
è installato un sistema di sorveglianza e protezione contro fughe di gas? (Optional)	<input type="checkbox"/>
le tubazioni dell'impianto NON sono usate come prese di terra impianto elettrico?	<input type="checkbox"/>
l'impianto è stato dimensionato in modo corretto, tenendo conto delle perdite di carico radiatori valvole termostatiche, valvole di arresto dei radiatori	<input type="checkbox"/>
è stato istruito il conduttore e consegnata la documentazione?	<input type="checkbox"/>
Si prega di spuntare le operazioni eseguite	

Accensione e spegnimento

NOTA!

**Maggiori info nella sezione
"Info Tecniche" alla pagina della
caldaia nel sito www.unicalag.it**

3.10.1 - FUNZIONE DEGASAMENTO CALDAIA / IMPIANTO (AP)

La funzione degasamento (sfiato aria) viene attivata ogni volta che la caldaia viene alimentata elettricamente (Power ON).

La procedura ha una durata di 10 minuti e per tutto il tempo della procedura il display visualizza **AP** lampeggiante



Nota;
La procedura può essere interrotta forzatamente premendo il pulsante di sblocco per 1 sec.

- In caso di richiesta sanitaria la procedura viene interrotta e al termine della richiesta viene riavviata.

3.11 - MISURA IN OPERA DEL RENDIMENTO DI COMBUSTIONE

3.11.1- ATTIVAZIONE DELLA FUNZIONE DI TARATURA



ATTENZIONE!
Funzione riservata esclusivamente ai Centri di Assistenza Autorizzati.

L'utente **NON** è autorizzato all'attivazione della funzione di seguito descritta.

1 ATTIVAZIONE

x 3"

Premendo il pulsante (D) per 3 secondi, si attiva la funzione taratura. Rilasciare quando compare simbolo SERVICE lampeggiante, **Non premere x più di 9"** (par. 4.2) Tale funzione non si attiva in presenza di blocco o richiesta sanitaria.

3 MINIMA POTENZA

Girando la manopola (B) in posizione ☀️, la caldaia funzionerà alla **minima potenza**:

- 2 simboli illuminati:
- 2 lampeggianti: e indicazione Valore.

2 MASSIMA POTENZA

Girando la manopola (B) al MAX, la caldaia funzionerà alla **massima potenza**:

- 2 simboli illuminati:
- 1 lampeggiante

4 DISATTIVAZIONE

La funzione "taratura" rimane attiva per 15 minuti.

Per disattivare la funzione **TARATURA** prima dello scadere del tempo togliere e ridare tensione alla caldaia agendo sull'interruttore generale.

Istruzioni per l'installazione

3.11.2 - POSIZIONAMENTO DELLE SONDE

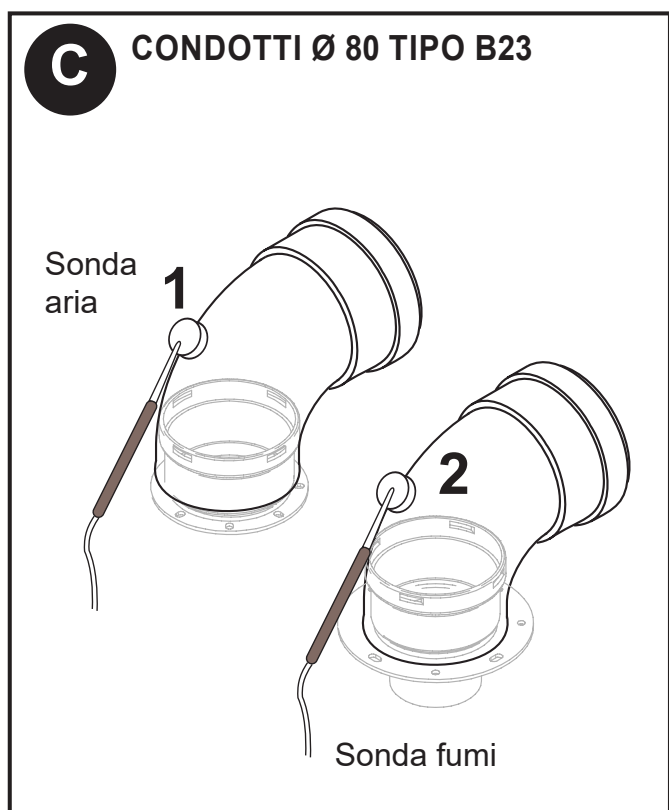
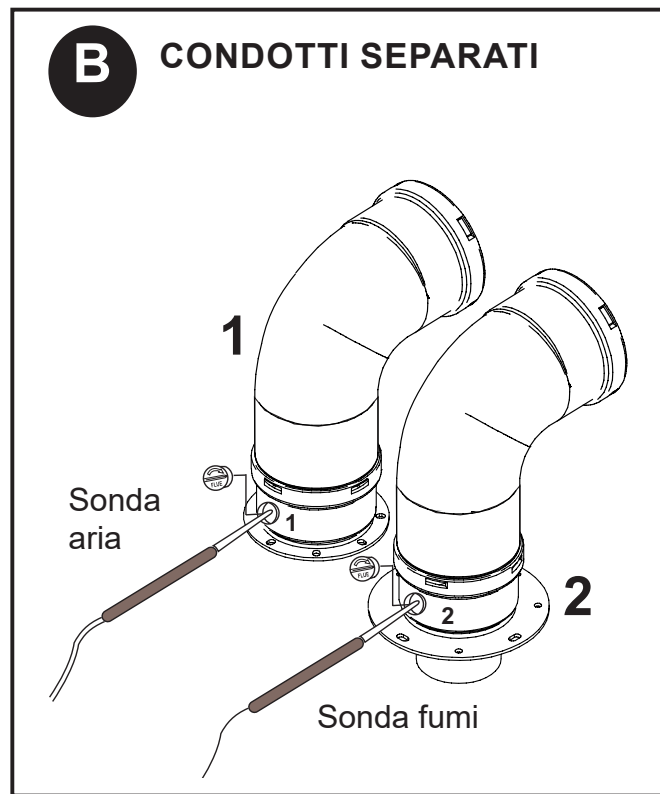
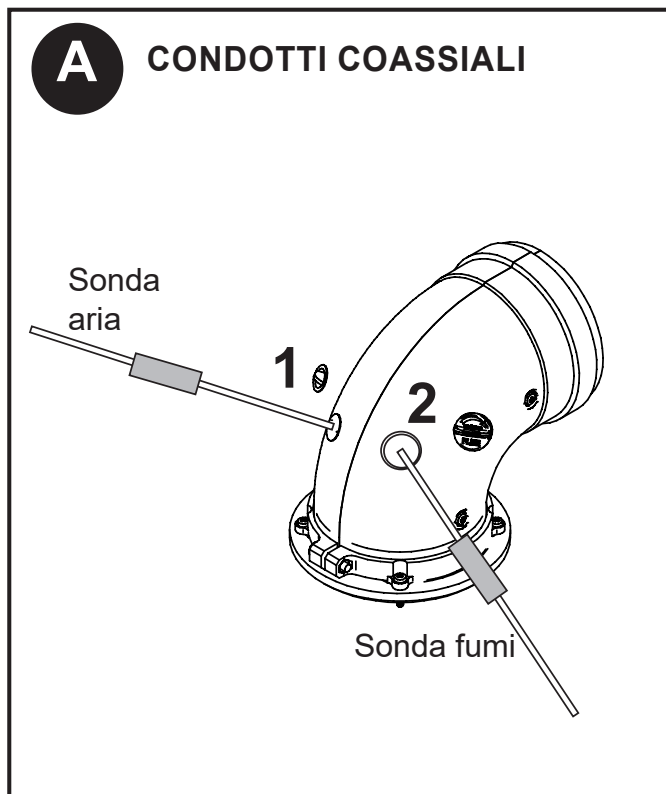
Per determinare il rendimento di combustione occorre effettuare le seguenti misurazioni:

- misura della temperatura aria comburente prelevata nell'apposito foro **1**.
- misura della temperatura fumi e del tenore della CO₂ prelevata nell'apposito foro **2**.

Effettuare le specifiche misurazioni con il generatore a regime (vedi par. 3.11.1).



N.B.: Inserire sonda fumo solo dopo l'avvenuta accensione del bruciatore ciò al fine di evitare la saturazione delle celle dello strumento.



3.12 - REGOLAZIONE DEL BRUCIATORE



Attenzione, durante queste operazioni non effettuare prelievi in sanitario.

Tutte le caldaie escono di fabbrica già tarate e collaudate, nel caso sia necessario eseguire la ritaratura della valvola gas:

- Rimuovere il tappo ed inserire la sonda di analisi della CO₂ nella presa fumi del terminale aspirazione/scarico, vedi cap. 3.11.2.



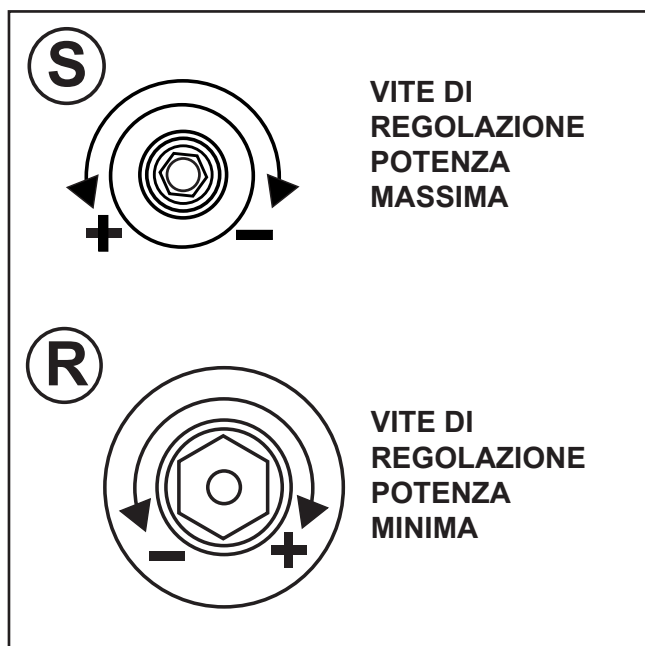
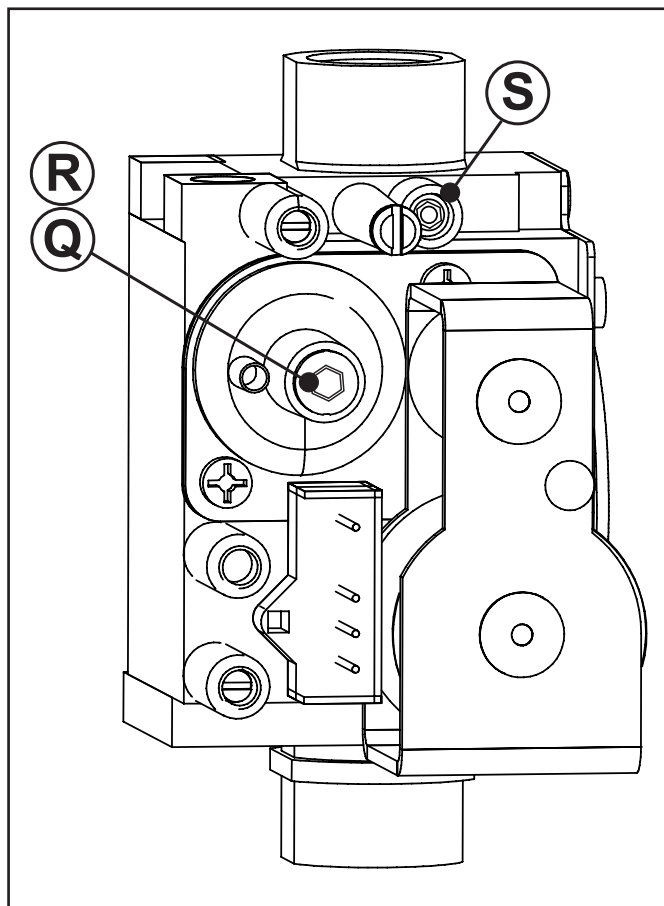
Tutte le istruzioni di seguito riportate sono ad uso esclusivo del personale addetto all'**assistenza autorizzata**.

1) Regolazione alla potenza massima

- Azionare la caldaia in modalità "taratura" alla MASSIMA POTENZA (vedi 3.11.1)
- Una volta che il bruciatore è acceso controllare che il valore di CO₂ "MASSIMO" corrisponda a quello indicato nella tabella "UGELLI - PRESSIONI".
- Qualora non corrispondesse correggerlo ruotando la vite "S" in senso ORARIO per diminuirlo, in senso ANTIORARIO per aumentarlo.

2) Regolazione alla potenza minima

- Azionare la caldaia in modalità "taratura" alla MINIMA POTENZA (vedi 3.11.1)
- Una volta che il bruciatore è acceso controllare che il valore di CO₂ "MINIMO" corrisponda a quello indicato nella tabella "UGELLI - PRESSIONI".
- Correggere eventualmente il valore togliendo il tappo a vite "Q" e ruotando la vite "R"; in senso ORARIO per aumentare, in senso ANTIORARIO per diminuire



Istruzioni per l'installazione

3) Conclusione delle tarature di base

- controllati i valori della CO₂ alla minima e massima portata ed eseguiti se necessario eventuali ritocchi (punti 1-2):
- disattivare la funzione "taratura" temporizzata togliendo tensione mediante l'interruttore generale.
- richiudere le prese ispezione fumi del terminale di aspirazione e scarico
- **verificare che non vi siano perdite di gas.**



Per un corretto funzionamento occorre tarare i valori di CO₂ con particolare attenzione rispettando i valori di tabella.

TABELLA UGELLI - PRESSIONI - PORTATE

Controllare spesso i livelli di CO₂ specialmente alle basse portate sono riferiti con camera di combustione chiusa.

X R 24 - X C 24 (dati riferiti al funzionamento in riscaldamento)														
Tipo di Gas	Potenza Utile [kW]	Portata Termica [kW] risc.	Press. Alim. [mbar]	Velocità ventilatore [rpm]		Diaframma collettore [Ø/n. fori]	Diaframma VG [Ø]	Livelli CO ₂ [%]		(*) - Livelli O ₂ [%]		Consumo [m ³ /h] [kg/h]	Consumo [m ³ /h] [kg/h]	Pot. avv. IG [%]
				min	max			min	max	min	max			
Nat. gas (G20)	4,8 - 23,4	5 - 24	20	1300	5000	-	5,8	9	9	4,8%	4,8%	0,53	2,54	40
Nat. gas (G25)	4,8 - 23,4	5 - 24	25	1300	5000	-	6,5	9	9	-	-	0,61	2,95	40
Propane (G31)	4,8 - 23,4	5 - 24	37	1300	4800	-	4,7	10,2	10,2	-	-	0,39	1,86	40
± 0,2 Range accettabile di CO ₂ per G20 / G25							± 0,2 Range accettabile di CO ₂ per G31 / G30							
± 0,4 Range accettabile di O ₂ per 20%H ₂ NG														

X R 32 - X C 32 (dati riferiti al funzionamento in riscaldamento)														
Tipo di Gas	Potenza Utile [kW]	Portata Termica [kW] risc.	Press. Alim. [mbar]	Velocità ventilatore [rpm]		Diaframma collettore [Ø/n. fori]	Diaframma VG [Ø]	Livelli CO ₂ [%]		(*) - Livelli O ₂ [%]		Consumo [m ³ /h] [kg/h]	Consumo [m ³ /h] [kg/h]	Pot. avv. IG [%]
				min	max			min	max	min	max			
Nat. gas (G20)	4,8 - 31,2	5 - 32	20	1300	6600	-	5,8	9	9	4,8%	4,8%	0,53	3,38	40
Nat. gas (G25)	4,8 - 31,2	5 - 32	20	1300	6600	-	6,5	9	9	-	-	0,61	3,94	40
Propane (G31)	4,8 - 31,2	5 - 32	37	1300	6300	-	4,7	10,2	10,2	-	-	0,39	2,48	40
± 0,2 Range accettabile di CO ₂ per G20 / G25							± 0,2 Range accettabile di CO ₂ per G31 / G30							
± 0,4 Range accettabile di O ₂ per 20%H ₂ NG														



(*) Qualora fosse prevista un'installazione Hydrogen Ready, per tutte le operazioni di taratura fare riferimento alla tabella sovrastante con i tenori di O₂ nei fumi. I valori di O₂ sono riferiti al gas 20%H₂NG



Importante

Questo apparecchio è adatto per la categoria contenente fino al 20% di idrogeno (H₂). A causa delle variazioni della percentuale di H₂, la percentuale di O₂ può variare nel tempo a seconda della qualità del gas fornita dal distributore. Qualora fosse prevista un'installazione Hydrogen Ready, fare riferimento esclusivamente al valore di O₂ riportato in tabella ugelli - pressioni - portate.



In alcune zone potrebbero sussistere particolari condizioni di distribuzione del gas con una miscela tale da richiedere una ottimizzazione/adattamento della taratura dell'apparecchio; rispetto ai valori di taratura effettuata in fabbrica.

3.12.1 - ADATTAMENTO DELLA POTENZA ALL'IMPIANTO DI RISCALDAMENTO



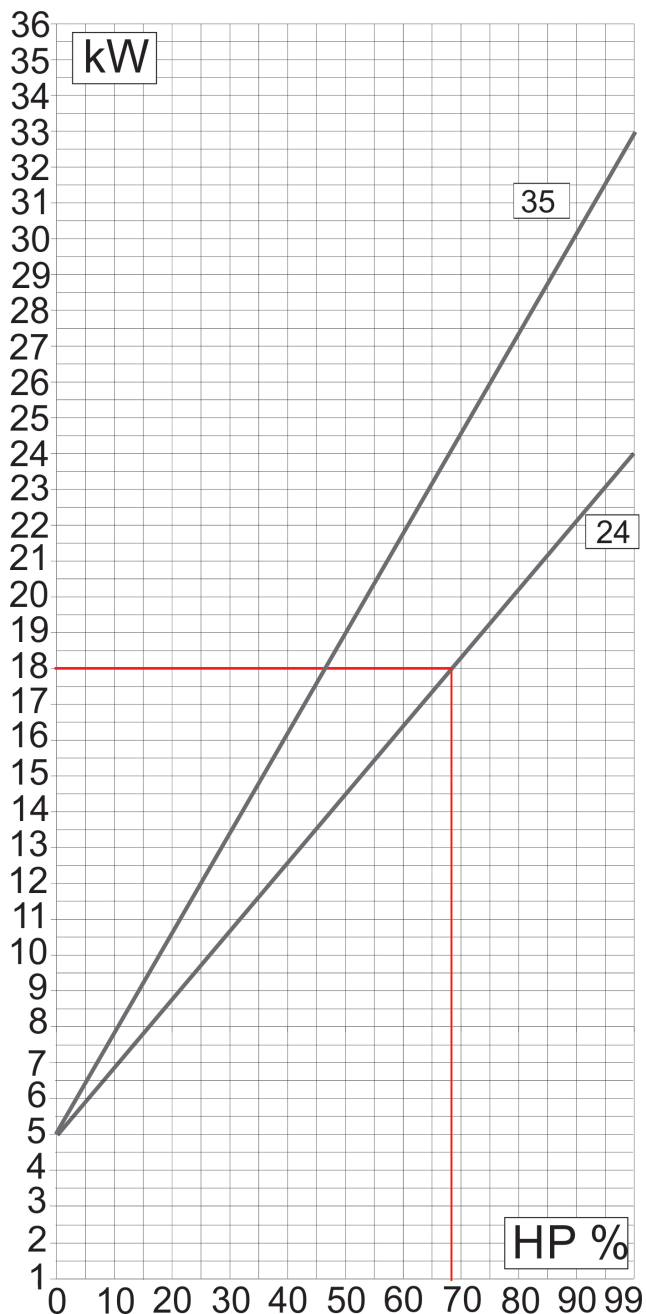
ATTENZIONE!

Funzione riservata esclusivamente ai Centri di Assistenza Autorizzati. L'utente **NON** è autorizzato all'attivazione della funzione di seguito descritta.

E' possibile regolare la portata termica massima in riscaldamento, diminuendo il valore di Potenza percentuale del bruciatore.

Agire sul parametro **HP** (par. 4.2 parametri modificabili da pannello comandi) per ottenere il valore corrispondente alla potenza desiderata.

Es: **X 24**
per depotenziare la caldaia a 18 kW, modificare il parametro HP (circa 68).



4

ISPEZIONI E MANUTENZIONE



Ispezioni e manutenzioni effettuate a regola d'arte ed ad intervalli regolari, nonché l'utilizzo esclusivo di pezzi di ricambio originali sono di primaria importanza per un funzionamento esente da anomalie ed una garanzia di lunga durata della caldaia.

La manutenzione annuale dell'apparecchio è obbligatoria come da Leggi vigenti.



Ispezioni e Manutenzioni non eseguite possono causare danni materiali e personali

4.1 - ISTRUZIONI PER L'ISPEZIONE E MANUTENZIONE

Per assicurare a lungo tutte le funzioni del vostro apparecchio e per non alterare le condizioni del prodotto di serie omologato devono essere utilizzati esclusivamente pezzi di ricambio originali Unical.

Qualora si renda necessaria la sostituzione di un componente:

- Separare l'apparecchio dalla rete elettrica e accertarsi che non possa essere reinserito accidentalmente.
- Chiudere la valvola intercettazione gas a monte della caldaia.
- Se necessario, ed in funzione dell'intervento da eseguire, chiudere le eventuali valvole di intercettazione sulla mandata e sul ritorno del riscaldamento, nonché la valvola di entrata dell'acqua fredda.
- Rimuovere il mantello frontale dell'apparecchio.

- Aprire la mandata ed il ritorno del riscaldamento nonché la valvola di entrata dell'acqua fredda (se chiuse in precedenza).
- Sfiatare e, se necessario, procedere al ripristino della pressione dell'impianto di riscaldamento fino a raggiungere una pressione di 0,8/1,0 bar.
- Aprire la valvola intercettazione gas.
- Dare Tensione alla caldaia
- Controllare la tenuta stagna dell'apparecchio, sia sul lato gas che sul lato dell'acqua.
- Rimontare il mantello frontale dell'apparecchio.

Terminate tutte le operazioni di manutenzione ripristinare la funzionalità della caldaia

TABELLA DEI VALORI DI RESISTENZA, IN FUNZIONE DELLA TEMPERATURA, DELLA SONDA RISCALDAMENTO 11 (SR) E DELLA SONDA SANITARIO 1 (SS) E DELL'EVENTUALE SONDA DI RITORNO RISCALDAMENTO 22 (SRR) vedi par. 4.5.

T°C	0	1	2	3	4	5	6	7	8	9
0	32755	31137	29607	28161	26795	25502	24278	23121	22025	20987
10	20003	19072	18189	17351	16557	15803	15088	14410	13765	13153
20	12571	12019	11493	10994	10519	10067	9636	9227	8837	8466
30	8112	7775	7454	7147	6855	6577	6311	6057	5815	5584
40	5363	5152	4951	4758	4574	4398	4230	4069	3915	3768
50	3627	3491	3362	3238	3119	3006	2897	2792	2692	2596
60	2504	2415	2330	2249	2171	2096	2023	1954	1888	1824
70	1762	1703	1646	1592	1539	1488	1440	1393	1348	1304
80	1263	1222	1183	1146	1110	1075	1042	1010	979	949
90	920	892	865	839	814	790	766	744	722	701

Relazione fra la temperatura (°C) e la resistenza nom. (Ohm) della sonda riscaldamento SR e della sonda sanitario SS
Esempio: A 25°C, la resistenza nominale è di 10067 Ohm A 90°C, la resistenza nominale è di 920 Ohm

OPERAZIONI DI VERIFICA ANNUALE ORDINARIA		
COMPONENTE:	VERIFICARE:	METODO DI CONTROLLO/INTERVENTO:
FL (flussostato di precedenza sanitario) (2)	La portata minima acqua sanitaria è di 3 l/min.?	Il bruciatore deve accendersi con un prelievo superiore o uguale a: 3 l/min.
VG (Valvola gas) (3)	La valvola modula correttamente?	Aprire un rubinetto d'acqua calda alla massima portata poi alla minima.-Verificare che la fiamma moduli
SR (sensore riscaldamento)(11) SS (sensore sanitario) (1) SSR (sensore ritorno) (22)	I sensori mantengono le caratteristiche d'origine?	12571 ohm a 20° C / 1762 ohm a 70° C. Misurazione da effettuare con i fili scollegati (vedi tabella Res/Temp).
E ACC/RIV. (elettrodo di accensione/rivelazione) (4)	La scarica di scintille prima della messa in sicurezza è inferiore a 10 sec.?	Staccare il filo dell'elettrodo di ionizzazione e verificare il tempo di messa in sicurezza.
TL (termostato limite anti-surriscaldamento) (10)	Il TL mette la caldaia in sicurezza nel caso di surriscaldamento?	Scaldare il TL fino a farlo intervenire 95°C e verificare se interviene a 95°.
DK (pressostato di sicurezza contro la mancanza acqua) (13)	Il pressostato blocca la caldaia se la pressione d'acqua è inferiore a 0,4 bar?	Senza richiesta: chiudere i rubinetti di intercettazione del circuito di riscaldamento, aprire il rubinetto di scarico per far scendere la pressione d'acqua. Prima di rimettere in pressione verificare la pressione del vaso d'espansione.
Vaso d'espansione (8)	Il vaso contiene la giusta quantità d'aria?	Controllare la pressione del vaso (1 bar a caldaia vuota). Rimettere in pressione la caldaia (aprire lo sfiato automatico della pompa). Aprire i rubinetti di chiusura circuito riscaldamento.
Sifone di scarico condensa (26)	Il sifone ha depositi sul fondo?	Pulire il sifone con acqua.
Portata acqua sanitaria	Filtro in ingresso acqua fredda (2)	Pulire il filtro con una soluzione anticalcare.
Corpo scambiatore di calore (24)	1) Eseguire misurazione Portata Termica tramite contatore e confrontare il valore ottenuto con quello riportato in tabella 3.12. Il dato rilevato indica se è necessario pulire lo scambiatore. 2) Verificare che lo spazio fra i pioli dello scambiatore non sia ostruito	Si consiglia di utilizzare i prodotti appositamente creati da Unical (vedi listino domestico sez. ACCESSORI di protezione impianti), usando l'accortezza di lavare prima la zona pioli + fitta (parte + bassa visibile dall'alto) e poi la parte alta se necessario.
Bruciatore (5)	Verificare lo stato di pulizia della maglia del bruciatore	Rimuovere eventuali depositi utilizzando aria compressa soffiando dal lato maglia.
(Num) = vedi legenda Par. 2.2		

4.2 - PARAMETRI MODIFICABILI DA PANNELLO COMANDI



ATTENZIONE!

Funzione riservata esclusivamente ai Centri di Assistenza Autorizzati.

Alcuni parametri di servizio possono essere modificati dal pannello comandi:

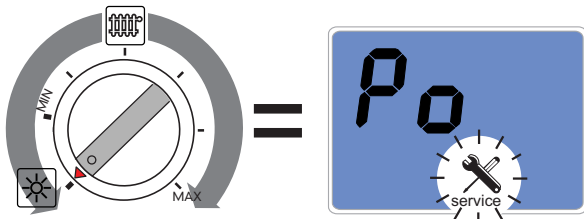
1 ATTIVAZIONE



Premendo il pulsante (D) per 10 secondi, si attiva la funzione quando la chiave compare sul display in modo lampeggiante

2 SELEZIONE

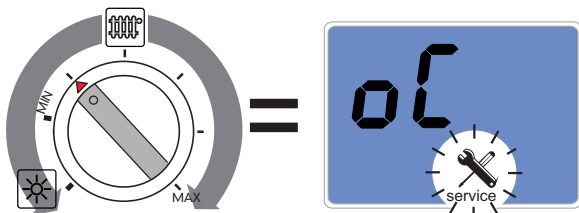
Ruotare la manopola RISCALDAMENTO "B"



POST CIRCOLAZIONE DELLA POMPA

VALORI

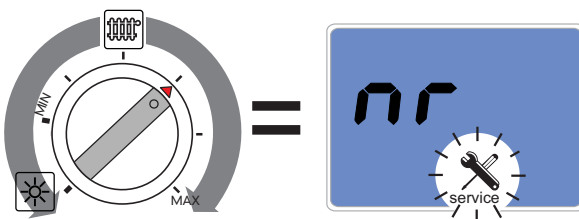
DA	A	STANDARD
0 (5 min)	1 (SEMPRE)	0 (5 min)



TEMPERATURA DELLA SONDA ESTERNA

VALORI

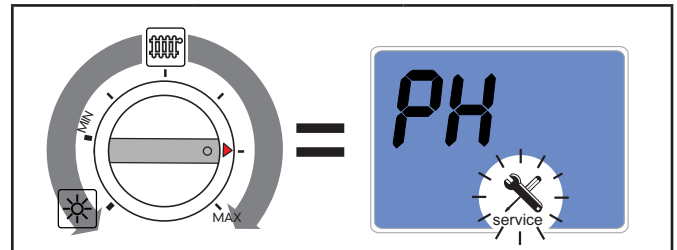
DA	A	STANDARD
0 (-20°C)	30 (+10°C)	20 (0°C)



RIDUZIONE NOTTURNA

VALORI

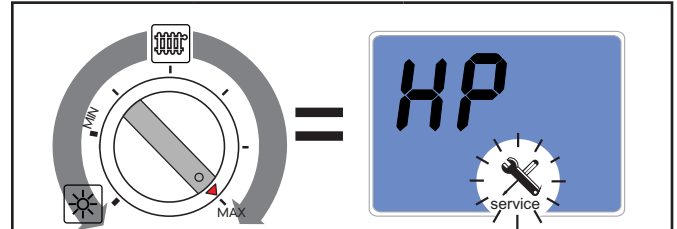
DA	A	A	STANDARD
0 (TA -0°)	5 (TA -5°)	30 (TA -30°)	0 (TA -0°)



PRERISCALDO

VALORI

DA	A	STANDARD
0	1	0



POTENZA MASSIMA DI RISCALDAMENTO

VALORI

DA	A	STANDARD
0 (Min)	99 (Max)	99

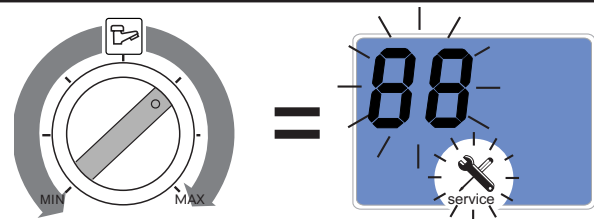
3 CONFERMA SELEZIONE



Confermare il parametro da modificare premendo il tasto di sblocco

4 MODIFICA VALORE

Ruotare la manopola SANITARIO "C"



Il valore lampeggia sul display.

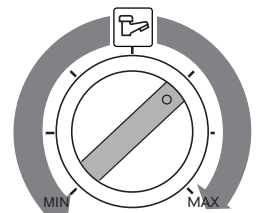
5 CONFERMA VALORE



Confermare il valore premendo il tasto di sblocco

6 SELEZIONE PARAMETRO

Tornare al punto 2.

7	DISATTIVAZIONE
	<p>Per uscire dall'elenco parametri attendere 20" o ruotare rapidamente la manopola sanitaria "C".</p>

4.3 - ADATTAMENTO ALL'UTILIZZO DI ALTRI GAS

Le caldaie sono prodotte per il tipo di gas specificatamente richiesto in fase di ordinazione.



PERICOLO !
 La trasformazione per il funzionamento della caldaia con un tipo di gas diverso da quello specificatamente richiesto in fase di ordinazione, dovrà essere eseguita da personale professionalmente qualificato, in conformità alle norme e disposizioni vigenti. Il costruttore non può essere considerato responsabile per eventuali danni derivanti da una operazione di trasformazione non corretta o non eseguita in conformità con le norme vigenti e/o con le istruzioni impartite.



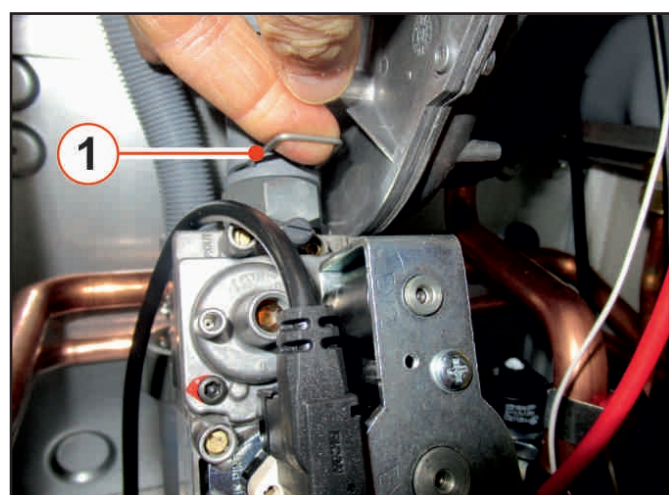
ATTENZIONE !
 Dopo aver eseguito la trasformazione per il funzionamento della caldaia con un tipo di gas diverso (per es. gas propano) da quello specificatamente richiesto in fase di ordinazione, l'apparecchio potrà funzionare solo con tale nuovo tipo di gas.



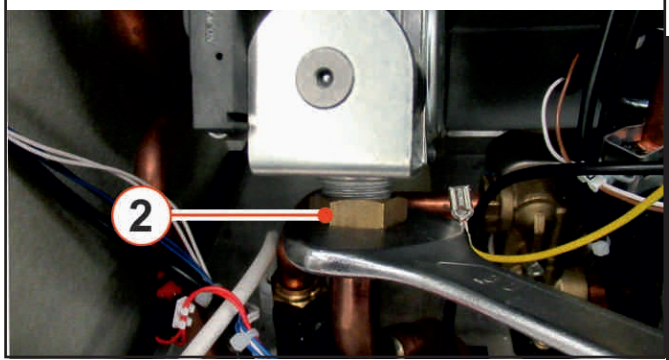
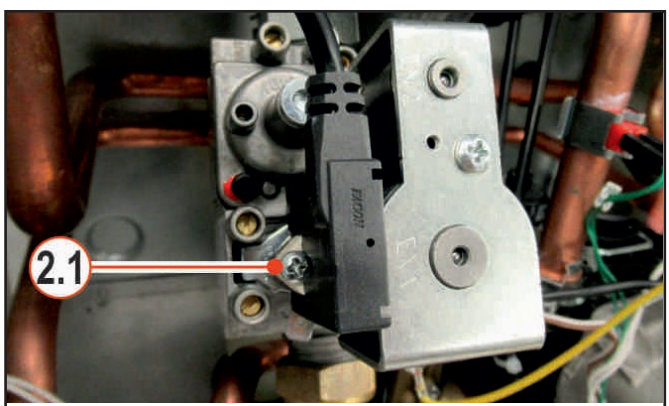
ATTENZIONE !
 Indicazioni per apparecchi funzionanti a gas propano
 Sincerarsi che prima dell'installazione dell'apparecchio il serbatoio del gas sia stato disaerato. Per una disaerazione a regola d'arte del serbatoio rivolgersi al fornitore del gas liquido e comunque a personale abilitato ai sensi di legge. Se il serbatoio non è stato disaerato a regola d'arte possono insorgere problemi di accensione. In tal caso rivolgersi al fornitore del serbatoio del gas liquido.

Per la conversione della caldaia da un gas all'altro occorre procedere come segue:

- Scollegare l'alimentazione elettrica all'apparecchio
- Chiudere il rubinetto ingresso Gas

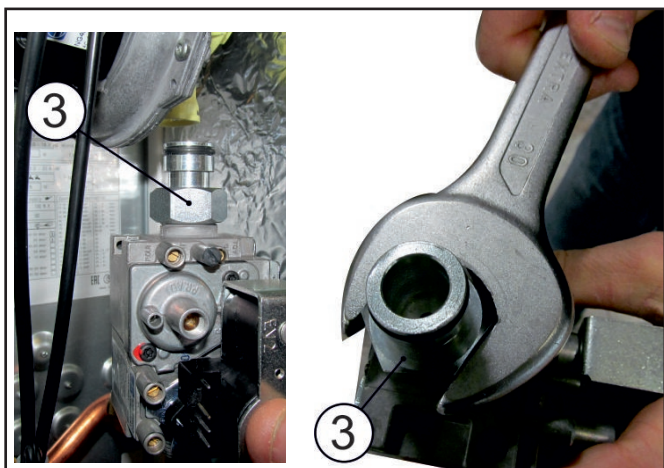


- Rimuovere valvola gas (estrarre clip di fissaggio 1)

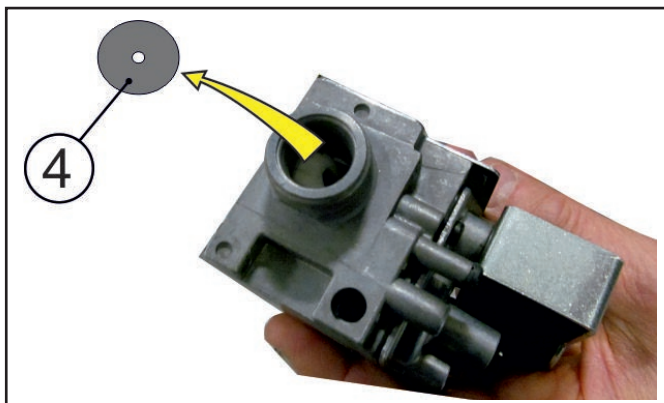


- rimuovere connettore valvola gas 2.1
- scollegare il cavo di massa premendo sulla lamella del faston antisfilamento collegato sul corpo VG.
- scollegare il cavo di accensione rosso
- svitare raccordo 2 (chiave piatta 30mm).

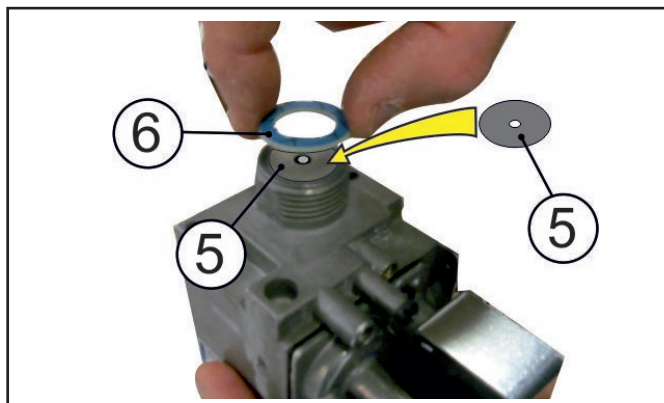
Istruzioni per la manutenzione



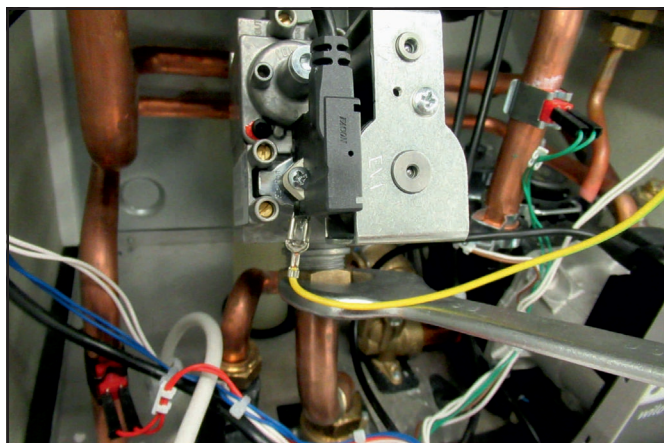
- Rimuovere raccordo gas **3** (chiave piatta 30 mm)



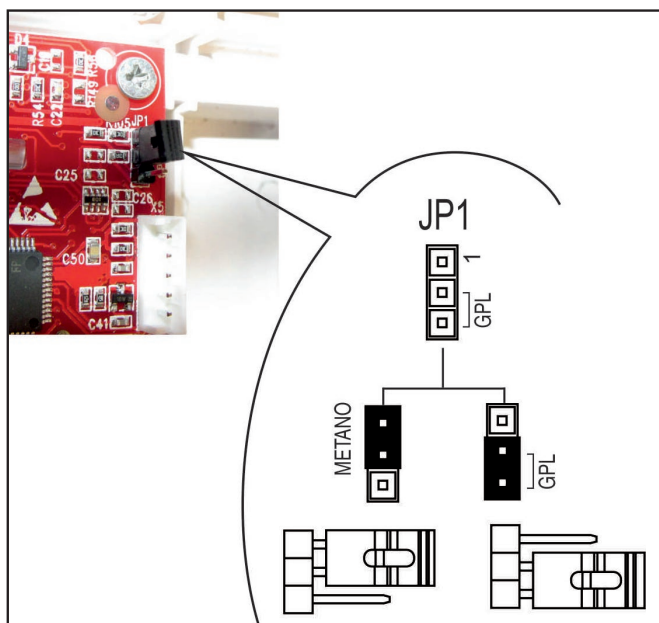
- Rimuovere il diaframma gas **4**



- Inserire il nuovo diaframma **5** (contenuto nel kit trasformazione gas a corredo caldaia)
 - Inserire guarnizioni **6**



- Procedere al rimontaggio in ordine inverso.




- Accedere alla scheda di modulazione contenuta nel quadro elettrico e posizionare il jumper nella posizione corrispondente al nuovo tipo di gas indicata in figura.

4.3.1 - Conclusioni trasformazione

- Richiudere quadro elettrico e ripristinare alimentazione elettrica all'apparecchio
- verificare il valore di pressione a monte della valvola gas (vedi tabella "UGELLI - PRESSIONI") e procedere alla regolazione della CO₂ come indicato al paragrafo "3.12";
- verificare il corretto funzionamento del bruciatore;
- verificare che non vi siano perdite di gas.
- **a trasformazione ultimata completare le informazioni previste sull'etichetta fornita nella busta documentazione e applicarla a lato dell'etichetta dati tecnici della caldaia.**

ESEMPIO DI COMPILAZIONE

	Data - Fecha	<u>08, 09, 05</u>
	Date - Datum	<u>08, 09, 05</u>
	Firma - Signature	<u>[Signature]</u>
	Unterschrift	<u>[Signature]</u>
- Regolata per	<input type="checkbox"/>	<input type="checkbox"/>
- Réglée pour	<input type="checkbox"/>	<input type="checkbox"/>
- Adjusted for	<input type="checkbox"/>	<input type="checkbox"/>
- Replada para	<input checked="" type="checkbox"/>	<input checked="" type="checkbox"/>
- Eingestellt für	<input checked="" type="checkbox"/>	<input checked="" type="checkbox"/>

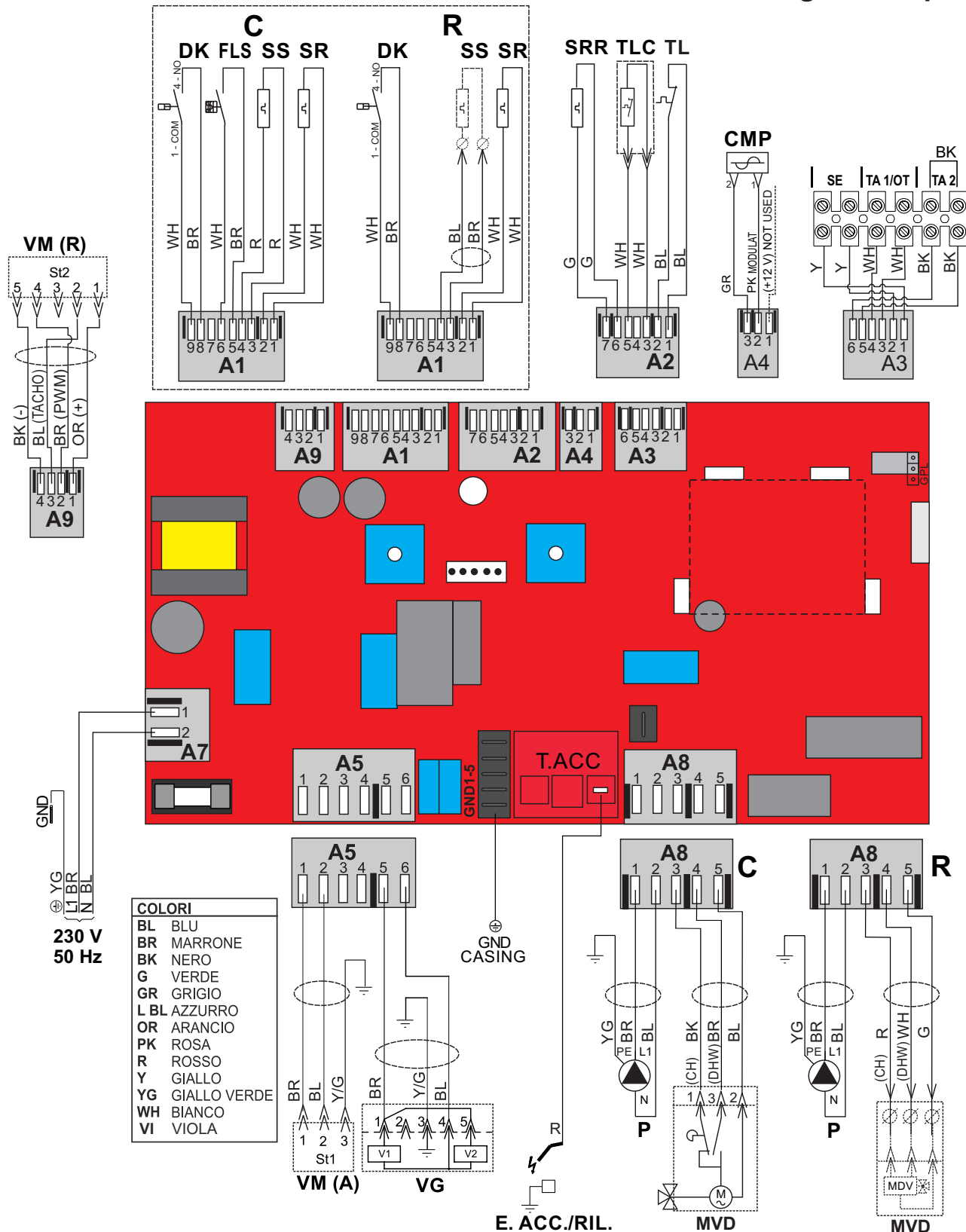
ETI 4530C

NOTA!

Maggiori info nella sezione "Info Tecniche" alla pagina della caldaia nel sito www.unicalag.it

4.5 - SCHEMA ELETTRICO

Schema di collegamento pratico






LEGGENDA	
A1.....A9	Connettori servizi
CMP	Controllo pompa modulante
DK	Pressostato sicurezza mancanza acqua
E. ACC./RIL	Elettrodo accensione/rilevazione
FLS	Flussostato richiesta sanitario
MVD	Motore valvola deviatrice
P	Circolatore
SR	Sensore riscaldamento




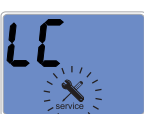



SRR	Sensore riscaldamento ritorno
SS	Sonda sanitario (Pred. per modelli R)
TL	Termostato limite
TLC	Termostato sicurezza collettore fumo
VG	Valvola gas
VM	Ventilatore modulante
SE	Morsetti di collegamento Sonda esterna
TA1 / OT	Morsetti di collegamento TA modulante
TA2	Morsetti di collegamento TA on/off

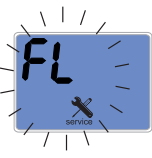



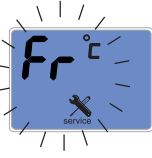

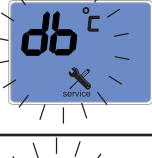
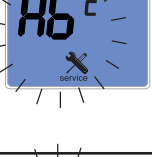
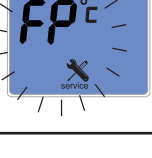
Istruzioni per la manutenzione




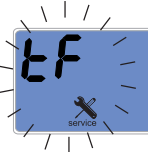
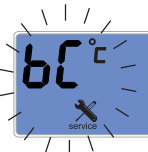
4.6 - CODICI DI ERRORE

	Il simbolo lampeggia sul video display quando la caldaia rileva una anomalia.
	1) In caso di anomalia che non provoca il fermo della caldaia, per visualizzare il codice di errore è necessario premere il tasto di sblocco; nel caso la caldaia sia in stand-by il codice di errore compare in modo fisso sul display .
	2) In caso di anomalia che provoca il fermo della caldaia il codice di errore viene visualizzato in modo lampeggiante direttamente sul display. Ogni guasto è caratterizzato da un livello di priorità: se due guasti vengono rilevati contemporaneamente viene visualizzato il codice della priorità più alta. Di seguito sono riportati i codici di guasto riconosciuti.

(Num) = vedi legenda Par. 2.2

SIMBOLOGIA	CODICE	PRIORITA'	DESCRIZIONE	RIMEDI
	09	0	SONDA ESTERNA interrotta	Verificare il cablaggio, eventualmente sostituire la sonda esterna
	14	1	SONDA DI RITORNO Sensore (SRR) ausiliario interrotto	Verificare il cablaggio, eventualmente sostituire il sensore ausiliario (22)
	30	2	PARAMETRI DI SERVIZIO Parametri di servizio alterati a causa di eventuali interferenze elettromagnetiche	Re-impostare tramite il pannello e/o regolafacile i parametri alterati
	21	3	SCARSA CIRCOLAZIONE ACQUA Scarsa circolazione circuito primario	Verificare il funzionamento del circolatore (12) e la sua velocità, eventuali ostruzioni o chiusura impianto.
	17	4	FREQUENZA AL CONTROLLO FIAMMA FUORI LIMITE Dipende dalla rete di alimentazione (Frequenza e tensione fuori dai limiti standard)	Attendere che i valori rientrino entro i limiti standard
	15	5	CIRCOLAZIONE ACQUA INSUFFICIENTE Circolazione acqua circuito primario insufficiente ($\Delta t > 35^{\circ} \text{C}$)	Verificare il funzionamento del circolatore (12) e la sua velocità - rimuovere eventuali ostruzioni dell'impianto di riscaldamento - pulire lo scambiatore sanitario incrostato
	22	6	ERRATO POSIZIONAMENTO SENSORI Sensori di mandata e ritorno invertiti	Verificare i cablaggi (11) (22)

	24	7	VELOCITA' FUORI CONTROLLO Alterazione della velocità ventilatore la velocità non viene raggiunta.	Verificare il funzionamento del ventilatore (18) e le connessioni
	26	8	VELOCITA' FUORI CONTROLLO Alterazione della velocità ventilatore la velocità è superiore a quella richiesta	Verificare il funzionamento del ventilatore (18) e le connessioni
	6	8	ALTA TEMPERATURA Temperatura di caldaia troppo elevata	Verificare il funzionamento del circolatore ed eventualmente pulire lo scambiatore (24)
	8 MANCA ACQUA	9	MANCANZA ACQUA Insufficiente pressione acqua e conseguente intervento pressostato di minima pressione acqua (13).	Riempire il circuito di riscaldamento come previsto al cap. 3.8 e attendere che i valori rientrino nei limiti standard. Eventualmente controllare collegamenti elettrici e sostituire pressostato minima acqua.
	16	10	CONGELAMENTO SCAMBIATORE (24) Viene rilevato il congelamento dello scambiatore. Se il sensore riscaldamento rileva una temperatura inferiore a 2° C, viene inibita l'accensione del bruciatore fino a che il sensore rileva una temperatura superiore a 5°C.	Togliere alimentazione elettrica, chiudere il rubinetto del gas, scongelare con attenzione lo scambiatore.
	TERM. LIMITE	11	TERMOSTATO SICUREZZA Intervento del termostato di sicurezza (10)	Premere sul pulsante di sblocco sul pannello e/o verificare che il termostato o i suoi collegamenti non siano interrotti.
	13	12	SENSORE SANITARIO Avaria del sensore sanitario (1)	Verificare l'efficienza del sensore (vedi tabella Res/Temp) (Par.4) e dei suoi collegamenti.
	12	13	SENSORE RISCALDAMENTO (11) Avaria al sensore riscaldamento	Verificare l'efficienza del sensore (vedi tabella Res/Temp) (Par.4) e dei suoi collegamenti.
	38	14	PARAMETRI DI FABBRICA Alterazione dei parametri di fabbrica a causa di eventuali interferenze elettromagnetiche	Premere il tasto di sblocco se l'anomalia non scompare, sostituire la scheda

	4	15	BLOCCO Mancanza gas / mancata accensione bruciatore / Livello condensa troppo alto	Verificare l'alimentazione gas oppure il buon funzionamento elettrodo di accensione/rilevazione (4) / Verificare i condotti di evacuazione condensa
	11	16	FIAMMA PARASSITA Fiamma rilevata in accensione	Verificare il cablaggio elettrodo Acc/Ril. ed eliminare eventuale ossidazione. Controllare presenza umidità tra filo di scarica e ceramica, premere il tasto di sblocco, se l'anomalia non scompare, sostituire l'elettrodo (4).
	20	17	FIAMMA PARASSITA Fiamma rilevata dopo lo spegnimento	Verificare il cablaggio ed eventuali perdite della valvola gas (3) event. sostituire Valv. gas.
	46 CAMINO	18	TERMOSTATO DI SICUREZZA COLLETTORE FUMI Intervento del termostato di sicurezza del collettore fumi termofusibile (23)	/ Controllare connessioni.
	19	22	CONTROLLO FIAMMA Controllo fiamma danneggiato	Sostituire la scheda

INCONVENIENTI	RIMEDI
Fiamma rumorosa in accensione a freddo	Agire su parametro "IG" mediante ausilio di RCh sezione "MENU TECNICO" parametri TSP aumentando il valore del 5 ÷ 10 % max
Fiamma rumorosa a regime	incrementare il valore della CO ₂ - valore max per metano = 9,7 %
Fiamma rumorosa in modulazione	- valore max per propano = 11,4 %

Unical[®]



www.unical.eu

ISTRUZIONI ORIGINALI - 00338718 - 2^a ed. 03/24

Unical AG S.p.A. 46033 casteldario - mantova - italia - tel. +39 0376 57001 - fax +39 0376 660556
info@unical-ag.com - export@unical-ag.com - www.unical.eu

Unical declina ogni responsabilità per le possibili inesattezze se dovute ad errori di trascrizione o di stampa.
Si riserva altresì il diritto di apportare ai propri prodotti quelle modifiche che riterrà necessarie o utili, senza pregiudicarne le caratteristiche essenziali.