

Unical

ALKON 50 C-70 C



ALKON 50 C



ALKON 70 C



5 ANNI
DI GARANZIA
SCAMBIATORE

CALDAIA MURALE A GAS A CONDENSAZIONE LOW NO_x PER RISCALDAMENTO

GAMMA POTENZA

da 50 a 280 kW in batteria

EMISSIONI

Classe 6 NO_x

ALIMENTAZIONE

gas naturale / GPL

MODELLI

34,8 kW (depotenziata)

50 C

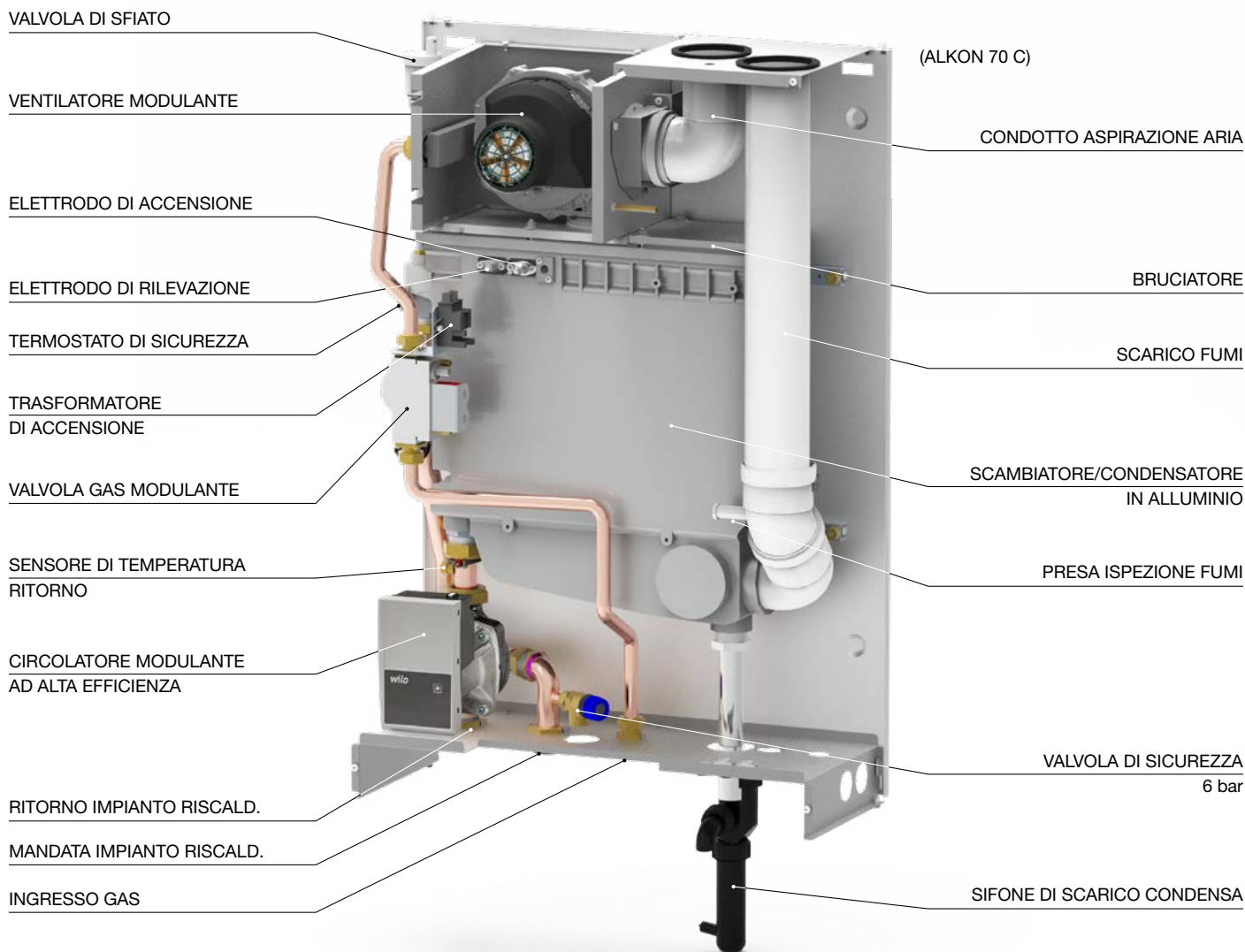
70 C

GRADO DI EFFICIENZA
ENERGETICA STAGIONALE



scambiatore/corpo caldaia in alluminio/silicio/magnesio
installazione pensile anche in batteria (fino a 4 per un totale di 280 kW)
abbinabile sia a **SEPARATORI IDRAULICI** che a **SCAMBIATORI A PIASTRE**

COMPONENTI PRINCIPALI



DESCRIZIONE

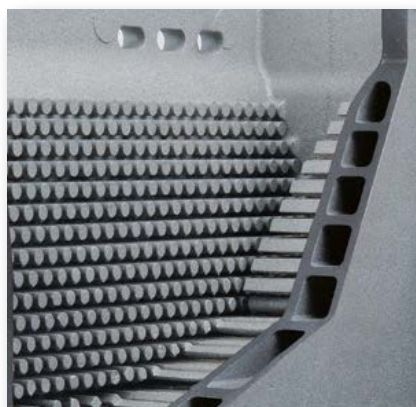
- Bruciatore a premiscelazione totale a CO₂ costante
- Accensione elettronica
- Termostato limite di sicurezza
- Sensore di temperatura in mandata e in ritorno
- Disaeratore automatico
- Sifone di scarico condensa
- Pannello comandi con grado di protezione IPX4D
- Collegamento eBUS
- Regolazione temperatura in riscaldamento da 30 a 85°C
- Modulazione della fiamma in funzione della potenza assorbita
- Funzione di post-circolazione della pompa
- Funzioni accessorie: diagnostica parametri di funzionamento e guasti, antigelo, spazzacamino e segnalazione guasti digitale
- Pressostato di minima (mancanza acqua) taratura 0,5 bar
- Circolatore modulante alta efficienza (di serie per ALKON 70 C)

Kit Opzionali:

- Kit collettore INAIL
- Kit dispositivi di sicurezza INAIL aggiornato secondo R09
- Termoregolazione e Kit CONTROL MANAGER Ufly P (gestore batteria caldaie completo di BCM 2.0)
- Kit circolatore modulante alta efficienza (opzionale per ALKON 50 C)
- Kit separatore idraulico / scambiatore a piastre
- Kit pressostato differenziale
- Camini singoli / batteria
- Telai di supporto
- Kit collettori idraulici e flange cieche
- Kit cablaggio bollitore esterno

PLUS DI PRODOTTO

- **CLASSE A** di efficienza energetica
- **CLASSE 6 Low NO_x**
grazie al bruciatore premiscelato modulante a rapporto di combustione costante
- **RENDIMENTO FINO A 109%** (ex dir. CE 92/42)
- **H₂ 20%** (omologata per funzionare con il 20% di idrogeno nel metano)
- **POSSIBILITÀ DI TARATURA in funzione del fabbisogno termico dell'impianto** (possibile personalizzazione della potenza richiesta)
- **SCAMBIATORE / CORPO CALDAIA** in alluminio (Al/Si/Mg)
- **DIMENSIONI CONTENUTE**
altezza 93 cm, larghezza 61,5 cm e soli 26,6 cm di profondità
- **GRUPPO COMBUSTIONE PREMIX A CO₂ COSTANTE** in alluminio (Al/Si/Mg)
- **SCHEDA MICROPROCESSORE** di comando caldaia
- **ELEVATISSIMO RAPPORTO DI MODULAZIONE**
• 1:7 per ALKON 70 • 1:5 per ALKON 50
- **DISPLAY DIGITALE** con predisposizione al collegamento di termoregolazione esterna opzionale (protocollo bus-dati)
- **ABBINAMENTO A POMPA MODULANTE ALTA EFFICIENZA** di serie per ALKON 70
- **KIT INAIL** opzionale
- **TERMOREGOLAZIONE Ufly P** (opzionale)
- **PREDISPOSIZIONI PER ALLESTIMENTI IN BATTERIA** (opzionale)



Scambiatore condensatore in lega di alluminio (Al/Si/Mg) ultracompatto completamente raffreddato



Ultrapiatta: soli 26,6 cm di profondità



Combustione sempre controllata premix pneumatico e ventilatore modulante



Funzionamento assicurato anche con basse pressioni di gas (fino a 13 mbar)

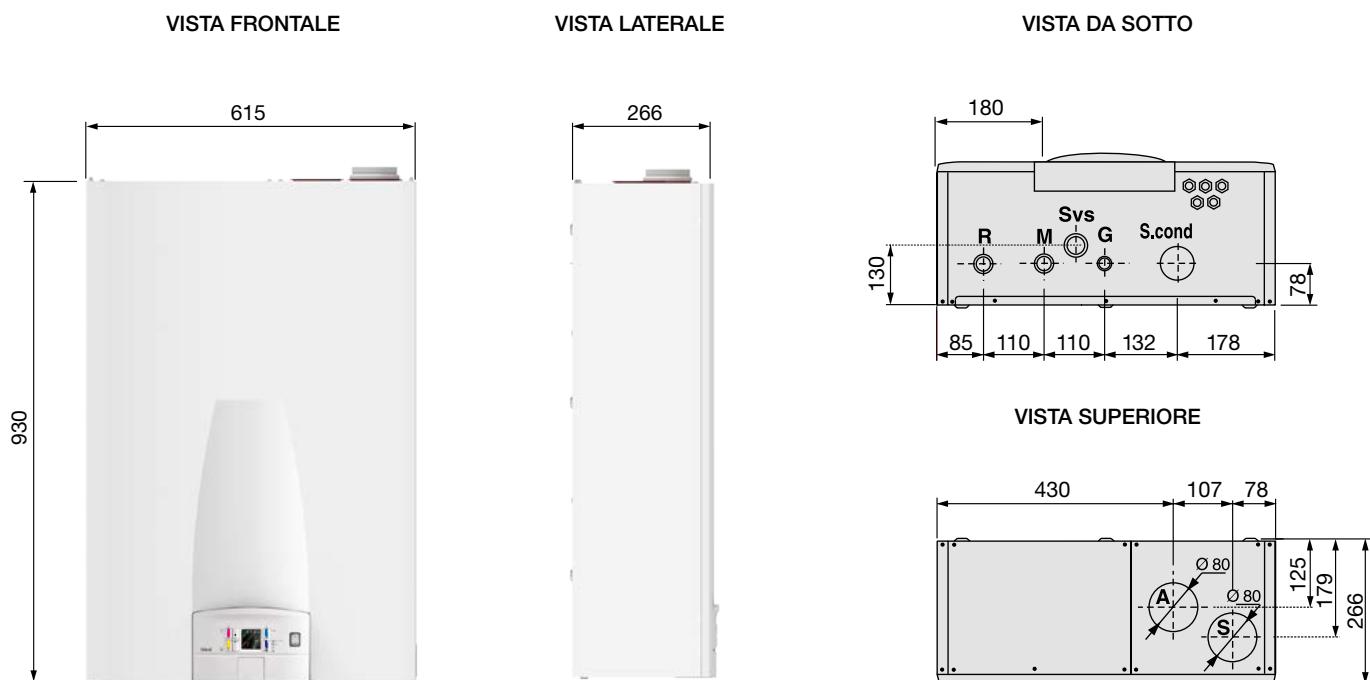


Termoregolazione Ufly P touch screen (opzionale)



Fino a 4 moduli in batteria

DIMENSIONI



Legenda:

- | | |
|-------------------------------------------------------------------------------------|----------------------------------|
| R - Ritorno impianto riscaldamento
(G1" per mod. 50, G1 1/4" per mod. 70) | G - Ingresso gas (G 3/4") |
| M - Mandata impianto riscaldamento
(G1" per mod. 50, G1 1/4" per mod. 70) | Scond - Scarico condensa |
| | A - Aspirazione aria |
| | S - Scarico fumi |

ALKON	Peso Netto kg	Peso Lordo (con imballo) kg
50 C	50	55
70 C	58,4	64

Per ulteriori informazioni consultare il manuale sul sito www.unical.eu alla sezione del prodotto.

PANNELLO COMANDI

Flessibilità di comando e controllo. A bordo macchina il display alfanumerico coadiuvato da 6 pulsanti di preselezione, consente di conoscere i dati relativi a:

1. stato di funzionamento

- stato di attività, temperatura di mandata e ritorno;
- tipologia dell'anomalia in corso;

2. parametri per l'utente

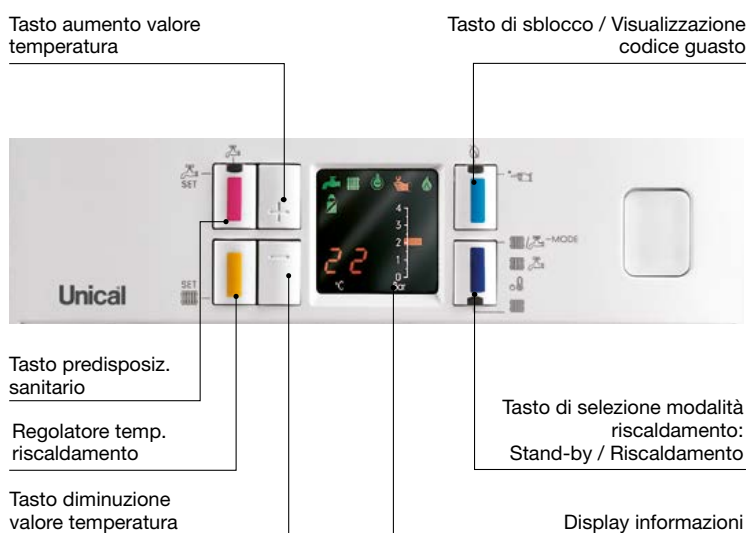
- impostazione temperature massime;
- on/off riscaldamento;

3. parametri con codice di accesso

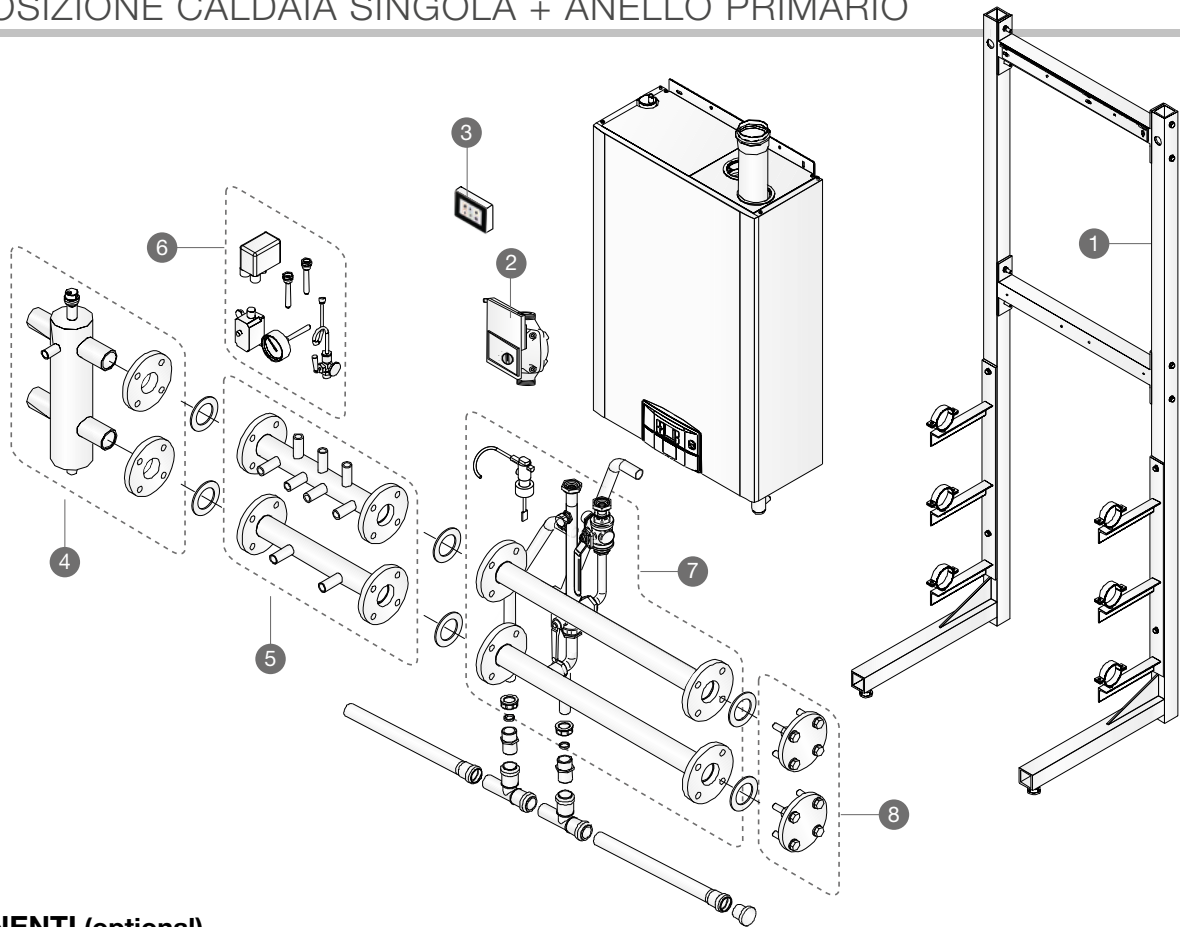
- impostazione temperatura massima;
- tipo di input selezionati: termostato ambiente (on/off), termoregolazione remota, circolatore, on-off, modulante;
- post circolazione;
- velocità di accensione del ventilatore;

4. lettura dati

- temperatura globale di mandata e ritorno;
- temperatura A.C.S. (se presente il bollitore).



COMPOSIZIONE CALDAIA SINGOLA + ANELLO PRIMARIO



COMPONENTI (optional)

- 1 - **SUPPORTO 1 MODULO**
- 2 - **POMPA MODULANTE alta efficienza** (solo per ALKON 50: da ordinare per completamento fornitura)
- 3 - **- KIT CONTROL PANEL Ufly P**
costituito da: Ufly P, sonda temperatura esterna, alimentatore 24V.
 È possibile abbinare al KIT CONTROL PANEL Ufly P fino a 4 moduli multifunzione SHC e 1 KIT GATEWAY P.
- 4 - **- KIT SEPARATORE IDRAULICO PORTATA MASSIMA 6 m³/h**
- 5 - **- KIT TRONCHETTO INAIL**
- 6 - **- KIT SICUREZZA INAIL**
costituito da: Rubinetto INAIL 3 vie 1/2"
 N° 2 Pozzetti controllo INAIL G 1/2", Termometro INAIL 100°C con pozzetto G 1",
 Pressostato di sicurezza INAIL 5 bar, Termostato immersione INAIL 100°C, Riccio ammortizzatore per manometro.
 Nota: Alcuni dispositivi INAIL non sono forniti in quanto il loro dimensionamento è subordinato al tipo di impianto.
- 7 - **- KIT COLLETTORI**
costituito da: Rubinetto ff 1"1/4 ballstop max 110°C, Rubinetto a 3 vie, Collettore mandata, Collettore ritorno,
 Tubo collegamento inferiore collettori, Tubo mandata collegamento collettori, Tubo ritorno collegamento collettori
 + **kit controllo pressione differenziale**
- 8 - **- KIT FLANGE CIECHE**

NOTA: Non fornite le tubazioni di adduzione gas.

ACCESSORI DI REGOLAZIONE (optional)

- **MODULO MULTIFUNZIONE SHC (gestione zone) + 3 sonde di controllo**
 da abbinare a KIT CONTROL PANEL Ufly P o KIT CONTROL MANAGER Ufly P
- **SONDA NTC PER MODULO SHC**
- **SONDA PT 1000 per gestione collettori solari**
- **KIT GATEWAY P** per telegestione impianto
 da abbinare al KIT CONTROL PANEL Ufly P o KIT CONTROL MANAGER Ufly P
- **KIT SONDA AMBIENTE**
- **KIT SCATOLA A MURO PER CENTRALINA Ufly P**

Disponibile abbinamento con **SCAMBIATORI A PIASTRE** - In caso di abbinamento con **SCAMBIATORE A PIASTRE** non fornire componente 4.

BATTERIA PER IMPIANTI DI POTENZA

Integrazione e compatibilità perfette

ALKON si moltiplica!

La flessibile termoregolazione Ufly P mediante il sistema di collegamento e-Bus permette di governare fino ad 4 moduli ALKON.

Possono fornire una potenza fino a 280 kW con conseguente flessibilità d'impiego.

Appositi kit idraulici di connessione, sistemi di scarico fumi, comodi telai di supporto componibili, e tutto il corredo di accessori previsti dall'INAIL per presentare il sistema omologato da Unical, permettono in breve tempo di costruire il completo circuito con il separatore idraulico o scambiatore a piastre opportunamente dimensionato in funzione della potenza creata.

Si disporrà, così, in spazi veramente ridotti di cellule di energia ad altissimo rendimento, garantendo:

- **Recupero e bonifica di vecchie centrali termiche.**
- **Migliori rendimenti grazie all'eccezionale rapporto di modulazione che riduce proporzionalmente al carico la potenza in tutte le caldaie e ripartisce in maniera sequenziale lo spegnimento delle stesse.**
- **Affidabilità di funzionamento in ogni condizione grazie al frazionamento degli apparecchi.**

La versatilità delle combinazioni che il sistema modulare in batteria offre è notevole.

Basterà scegliere una ALKON come "capofila" che con la termoregolazione Ufly P, "piloterà" le successive caldaie, anch'esse già dotate di pompa.

Scegliendo tra gli accessori disponibili, la batteria verrà via via costruita su misura all'impianto.

Il sistema di scarico potrà essere singolo per ogni caldaia che convoglia in un unico collettore.

Il tutto omologato e certificato secondo norma.

Flessibilità di potenza e rendimento

Abbiamo visto che ALKON da sola ha il **rendimento** certificato che, al ridursi della potenza, aumenta progressivamente **fino al 107%** in condensazione. Questo è possibile in quanto sullo scambiatore, a parità di superficie, una minore potenza viene più facilmente assorbita, con una contemporanea riduzione della temperatura dei fumi.

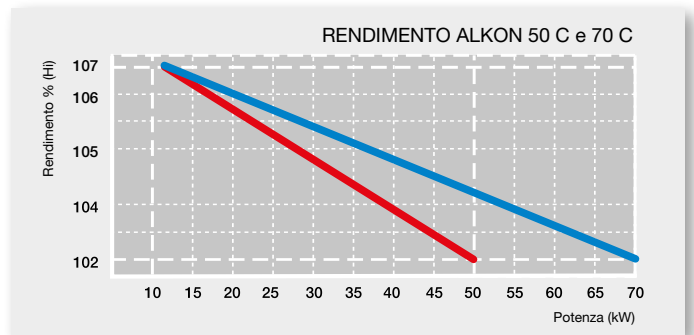
Per incrementare il rendimento totale di ALKON in batteria, la particolarità della termoregolazione Ufly P è quella di mantenere accese il **maggior numero** di caldaie in batteria **alla minore potenza possibile** (come indicato negli esempi).

Sfruttando questa peculiarità avremo il sistema sempre nelle **condizioni di massimo rendimento** possibile, indipendentemente dalla potenza erogata.

Sempre col medesimo principio quando il carico andrà via via riducendosi, anche la potenza di ogni modulo verrà regolata e ridotta in proporzionale misura.

Essendo la potenza minima di ogni modulo 10 kW, se la potenza richiesta è inferiore al totale delle potenze minime dei singoli moduli (n° moduli per 10 kW), verranno mantenute operative le caldaie necessarie al raggiungimento della potenza richiesta per il massimo rendimento e disabilitate le altre.

Inoltre per assicurare una rotazione giornaliera equa, ogni 24 ore l'accensione delle caldaie ALKON sarà alternata in modo che ciascuno operi lo stesso numero di ore.



Ripartizione potenza con n. 4 ALKON 50 kW in batteria



COMPOSIZIONE BATTERIA + ANELLO PRIMARIO

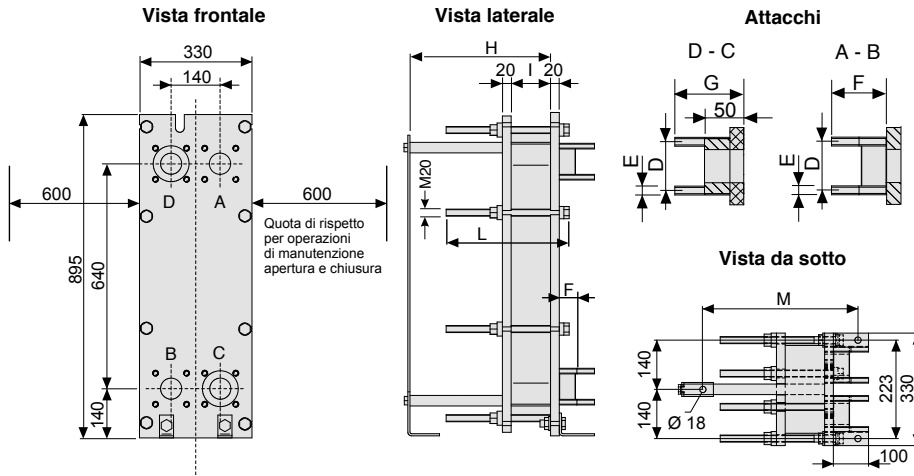


	N° MODULI IN BATTERIA								
	2 MODULI			3 MODULI			4 MODULI		
	ALKON 50 Q.Tà	ALKON 34 Q.Tà	ALKON 70 Q.Tà	ALKON 50 Q.Tà	ALKON 34 Q.Tà	ALKON 70 Q.Tà	ALKON 50 Q.Tà	ALKON 34 Q.Tà	ALKON 70 Q.Tà
1 - ALKON 50 C metano / g.p.l.	2			3			4		
- ALKON 50 C REG 34,8 metano / g.p.l.		2			3			4	
- ALKON 70 C metano / g.p.l.			2			3			4
2 - KIT CONTROL MANAGER Ufly P costituito da: Ufly P, BCM 2.0, alimentatore 24V, sonda temperatura esterna, sonda bollitore. È possibile abbinare al KIT CONTROL MANAGER Ufly P fino a 4 moduli multifunzione SHC e 1 KIT GATEWAY P.	1	1	1	1	1	1	1	1	1
2a - ACCESSORI DI REGOLAZIONE (optional)									
3 - SUPPORTO 2 MODULI	1	1	1	1	1	1	1	1	1
3a - ESPANSIONE SUPPORTO 1 MODULO				1	1	1	2	2	2
4 - KIT COLLETTORI + kit controllo pressione differenziale	2	2	2	3	3	3	4	4	4
5 - KIT TRONCHETTO INAIL	1	1	1	1	1	1	1	1	1
6 - KIT SICUREZZA INAIL	1	1	1	1	1	1	1	1	1
7 - KIT SEPARATORE IDRAULICO FINO A 150 kW	1	1	1	1	1		1	1	
- KIT SEPARATORE IDRAULICO DA 180 A 450 kW						1	1		1
8 - KIT DI COLLEGAMENTO SEPARATORE FINO A 150 kW	1	1	1	1	1			1	
- KIT DI COLLEGAMENTO SEPARATORE DA 180 A 450 kW						1	1		1
9 - KIT USCITA FUMI 2 MODULI in pps (compreso kit ispezione) DN 160	1	1	1	1	1	1	1	1	1
9a - KIT ESPANSIONE USCITA FUMI 1 MODULO in pps DN 160				1	1	1	2	2	2
- TERMOSTATO FUMI	2	2	2	3	3	3	4	4	4
10 - KIT FLANGE CIECHE	1	1	1	1	1	1	1	1	1
- POMPA MODULANTE (opzionale per ALKON 50)	2	2		3	3		4	4	

Note: Tutto il complesso di scarico fumi e gli accessori supplementari sono in polipropilene translucido certificato. Non fornite le tubazioni di adduzione gas. Disponibile abbinamento con SCAMBIATORI A PIASTRE - In caso di abbinamento con SCAMB. A PIASTRE non fornire componenti 7 - 8 per le configurazioni consultare il Manuale Tecnico uso/manutenzione al sito www.unical.eu

SCAMBIATORI A PIASTRE ABBINABILI

DIMENSIONI SERIE E 50W



Piastre	H	I	L	M
11	400	39	350	441
21	400	74	350	441
27	400	95	350	441
45	400	158	350	441

Attacchi	D	E	F	G
DN50 - 2"	125	M16	54	99

In abbinamento ad ALKON 50 C

Numero moduli	Modello	Numero piastre	Pn kW	Δp (m H ₂ O) ^(*) primario / secondario	T. op. °C	Pmax bar	Volume H ₂ O primario / secondario	Connessioni primario / secondario	Peso kg
1	E50W-11Y	11	49	1,5 / 3,5	-10 / +110	10	2 / 2	DN50 / DN50	135
2	E50W-21Y	21	97	0,7 / 1,6	-10 / +110	10	4 / 4	DN50 / DN50	144
3	E50W-21Y	21	146	1,6 / 3,7	-10 / +110	10	4 / 4	DN50 / DN50	144
4	E50W-27X	27	194	1,8 / 4,1	-10 / +110	10	6 / 6	DN50 / DN50	149

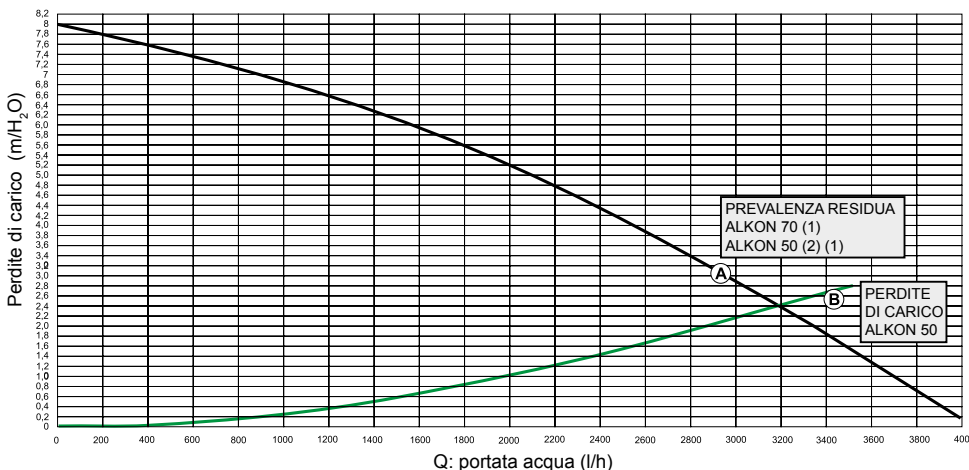
In abbinamento ad ALKON 70 C

Numero moduli	Modello	Numero piastre	Pn kW	Δp (m H ₂ O) ^(*) primario / secondario	T. op. °C	Pmax bar	Volume H ₂ O primario / secondario	Connessioni primario / secondario	Peso kg
1	E50W-11Y	11	68	2,8 / 6,5	-10 / +110	10	2 / 2	DN50 / DN50	135
2	E50W-21Y	21	135	1,4 / 3,2	-10 / +110	10	4 / 4	DN50 / DN50	144
3	E50W-27X	27	200	1,8 / 4,1	-10 / +110	10	6 / 6	DN50 / DN50	144
4	E50W-45X	48	270	2,0 / 4,4	-10 / +110	10	9 / 9	DN50 / DN50	165

(*) Δp alla Pn Circuito primario 80°C - 65°C Circuito secondario 60°C - 70°C

DIAGRAMMA PORTATA/PRESSIONE DISPONIBILE PER L'INSTALLAZIONE

- A** Prevalenza utile disponibile al netto delle perdite di caldaia (per caldaie dotate di pompa fornita da Unical)
- B** Perdite di carico tra Ritorno e Mandata (per caldaie fornite senza pompa)
- (1)** Valori riferiti alla max velocità
- (2)** Solo se dotata di pompa opzionale



ALKON		34,8	50	70
Potenza	kW	35,4	49,3	68,5
Portata massima in l/h (Δt 15 K)	l/h	2030	2826	3927
Portata nominale richiesta (Δt 20 K)	l/h	1522	2120	2946

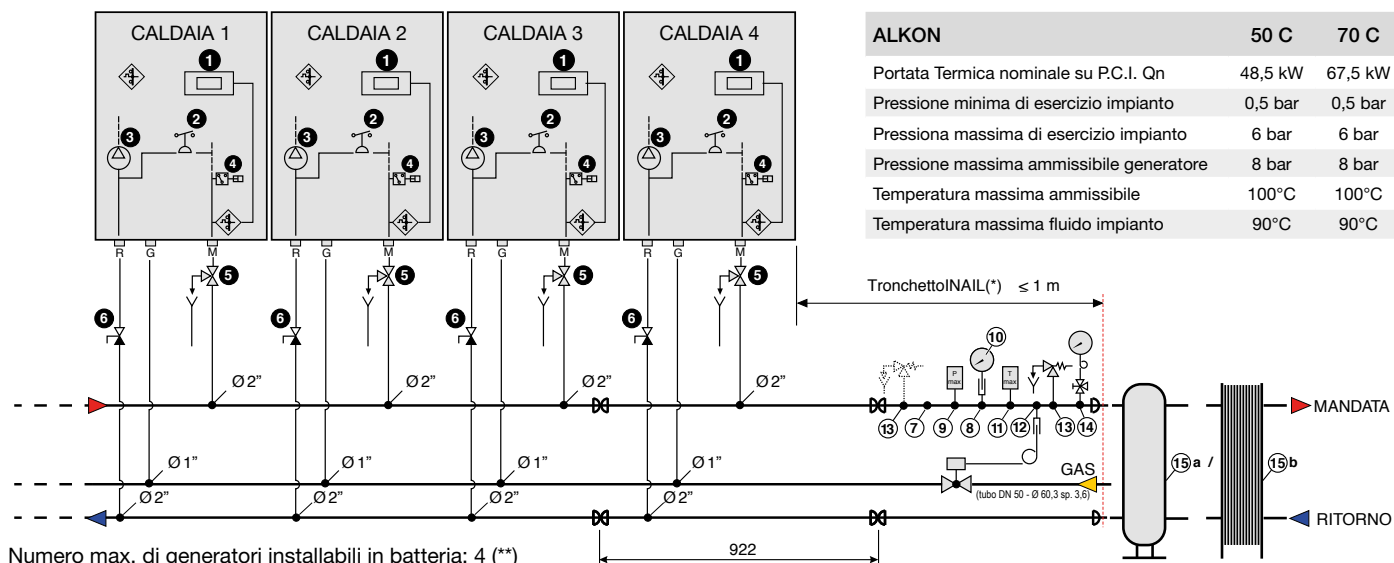
Il Δt tra mandata e ritorno caldaia non deve mai essere inferiore a 15 K.

Nota:
Il compensatore idraulico inserito tra il circuito caldaia e il circuito impianto è sempre consigliabile, diventa **INDISPENSABILE** se l'impianto richiede portate superiori a quelle massime consentite nella caldaia e cioè Δt inferiori a 15 K.

SCHEMA PER INSTALLAZIONE GENERATORE DI CALORE DI TIPO MODULARE

Conforme alla certificazione INAIL 60202 del 20/06/2019. 0007833 ed al capitolo R 3F - Raccolta R ed. 2009

Per ulteriori informazioni consultare la dichiarazione di conformità dal sito www.unical.eu alla sezione del prodotto.



Numero max. di generatori installabili in batteria: 4 (**)

(*) Devono essere installati immediatamente a valle dell'ultimo modulo, entro una distanza sulla tubazione di mandata non superiore a 1 metro. A discrezione del progettista è consentita l'installazione di una valvola di sicurezza con taratura inferiore con attacco 1/4" (Ø 32 mm), temperatura di taratura valvola VIC 98°C ±2. Lo schema riporta nel dettaglio quali dispositivi devono essere installati a valle dell'ultimo modulo e quali, invece, per ciascun modulo.

(**) Il sistema di scarico fumi collettivo fornito dal costruttore consente il collegamento in serie di 4 generatori max.

- | | | |
|----------------------------------------------------------------|----------------------------------------------------|-----------------------------------------------------------------------------|
| 1 Termostato di regolazione | Tronchetto INAIL(*) | 12 Pozzetto bulbo VIC |
| 2 Pressostato certificato di minima pressione acqua in caldaia | 7 Predisposizione per collegamento vaso espansione | 13 Valvola di sicurezza Ø 32 tarata a 5,4 bar Fino a 4 caldaie n. 1 valvola |
| 3 Pompa di caldaia | 8 Pozzetto di controllo per termometro | 14 Collegamento Manometro |
| 4 Flussostato a palette | 9 Pressostato di sicurezza MAX | 15 a Compensatore Idraulico |
| 5 Valvola a 3 vie (*) | 10 Termometro a 120°C | 15 b Scambiatore a piastre |
| 6 Rubinetto a sfera con valvola di ritegno | 11 Termostato di sicurezza | |

DATI TECNICI SECONDO DIRETTIVA ErP

SCHEMI ELETTRICI - IDRAULICI - IMPIANTISTICI - TERMOREGOLAZIONI scaricabili sul sito www.unical.eu alla pagina del prodotto

			ALKON 50 C (*)	ALKON 70 C
POTENZA UTILE NOMINALE	P _n	kW	47	66
EFFICIENZA ENERGETICA STAGIONALE DEL RISCALDAMENTO D'AMBIENTE	η _s	%	93	93
CLASSE DI EFFICIENZA STAGIONALE PER RISCALDAMENTO			A	A
PER LE CALDAIE PER IL RISCALDAMENTO D'AMBIENTE E LE CALDAIE MISTE: POTENZA TERMICA UTILE				
POTENZA TERMICA UTILE IN REGIME DI ALTA TEMPERATURA (Tr 60°C / Tm 80°C)	P ₄	kW	47,2	65,7
RENDIMENTO ALLA POTENZA TERMICA NOMINALE in regime di alta temperatura (Tr 60°C / Tm 80°C)	η ₄	%	87,7	87,7
POTENZA UTILE AL 30% DELLE POTENZA TERMICA NOMINALE in regime di bassa temperatura (Tr 30°C)	P ₁	kW	15,7	21,9
RENDIMENTO AL 30% DELLE POTENZA TERMICA NOMINALE in regime di bassa temperatura (Tr 30°C)	η ₁	%	97,1	97,3
CALDAIA CON REGOLAZIONE RANGE DI POTENZA: SI / NO			NO	NO
CONSUMO AUSILIARIO DI ELETTRICITÀ				
A PIENO CARICO	e _{l max}	kW	0,203	0,267
A CARICO PARZIALE	e _{l min}	kW	0,162	0,172
IN MODO STAND-BY	P _{SB}	kW	0,005	0,005
ALTRI ELEMENTI				
DISPERSIONE TERMICA IN STAND-BY	P _{stby}	kW	0,151	0,151
EMISSIONI DI OSSIDI DI AZOTO rif. PCS	NO _x	mg/kWh	41	42
CLASSE DI NO _x			6	6
LIVELLO DI POTENZA SONORA ALL'INTERNO	L _{wa}	dB(A)	60	63

(*) Disponibile versione depotenziata da 34,8 kW

DATI FUNZIONAMENTO

SCHEMI ELETTRICI - IDRAULICI - IMPIANTISTICI - TERMOREGOLAZIONI scaricabili sul sito www.unical.eu alla pagina del prodotto

		ALKON 50 C (reg. 34,8)	ALKON 50 C	ALKON 70 C
Categoria della caldaia		II _{2H3P}	II _{2H3P}	II _{2H3P}
Rapporto di modulazione		1:3,6	1:5	1:7
Portata termica nominale su P.C.I. Qn	kW	34,8	48,5	67,5
Portata termica minima su P.C.I. Qmin	kW	9,6	9,6	9,6
Potenza utile nominale (Tr 60 / Tm 80 °C) Pn	kW	33,9	47,2	65,7
Potenza utile minima (Tr 60 / Tm 80 °C) Pn min	kW	9,1	9,1	9,1
Potenza utile nominale (Tr 30 / Tm 50 °C) Pcond	kW	35,4	49,4	68,7
Potenza utile minima (Tr 30 / Tm 50 °C) Pcond min	kW	10,3	10,04	10,33
Rendimento a potenza nominale (Tr 60 / Tm 80 °C)	%	97,29	97,29	97,29
Rendimento a potenza minima (Tr 60 / Tm 80 °C)	%	94,8	94,9	94,9
Rendimento a potenza nominale (Tr 30 / Tm 50 °C)	%	101,62	101,82	101,72
Rendimento al potenza minima (Tr 30 / Tm 50 °C)	%	104,3	104,55	107,58
Rendimento al 30% del carico (Tr 30°C)	%	107,33	107,33	107,33
Rendimento di combustione a carico nominale	%	97,80	97,82	97,38
Rendimento di combustione a carico ridotto	%	98,42	98,51	98,34
Perdite al mantello bruciatore funzionante (Qmin)	%	3,62	3,60	3,44
Perdite al mantello bruciatore funzionante (Qn)	%	0,51	0,52	0,09
Temperatura fumi netta tf-ta (min.) (*)	°C	33	30,6	34
Temperatura fumi netta tf-ta (max.) (*)	°C	43,6	43,6	51,3
Temperatura massima ammissibile	°C	100	100	100
Temperatura massima di funzionamento	°C	85	85	85
Portata massica fumi (min.)	kg/h	15,9	15,9	16
Portata massica fumi (max.)	kg/h	57,4	80,0	106,5
Eccesso aria	%	26,84	25,53	20,6
Perdite al camino con bruciatore funzionante (min.)	%	1,58	1,49	1,66
Perdite al camino con bruciatore funzionante (max.)	%	2,20	2,18	2,62
Pressione minima del circuito riscaldamento	bar	0,5	0,5	0,5
Pressione massima del circuito riscaldamento	bar	6	6	6
Contenuto d'acqua	l	3,9	3,9	3,9
Consumo gas metano G20 (p. alim. 20 mbar) a Qn	m ³ /h	3,68	5,13	7,14
Consumo gas metano G20 (p. alim. 20 mbar) a Qmin	m ³ /h	1,02	1,02	1,02
Consumo gas G25 (p. alim. 20/25 mbar) a Qn	m ³ /h	4,28	5,96	8,30
Consumo gas G25 (p. alim. 20/25 mbar) a Qmin	m ³ /h	1,18	1,18	1,18
Consumo gas propano (p. alim. 37/50 mbar) a Qn	kg/h	2,70	3,76	5,24
Consumo gas propano (p. alim. 37/50 mbar) a Qmin	kg/h	0,75	0,75	0,75
Massima pressione disponibile base camino	Pa	70	70	70
Produzione di condensa max	kg/h	5,6	7,8	10,87
Emissioni				
CO alla portata termica massima con 0% di O ₂	mg/kWh	71,3	71,3	82
NO _x alla portata termica massima con 0% di O ₂	mg/kWh	48	56	59
Classe di NO _x		6	6	6
Dati elettrici				
Tensione di alimentazione/Frequenza	V/Hz	230/50	230/50	230/50
Fusibile sull'alimentazione	A (R)	6	6	6
Grado di protezione	IP	X4D	X4D	X4D

Temperatura Ambiente = 20°C (*) Temperature rilevate con apparecchio funzionante mand. 80°C / rit. 60°C

Efficienza Energetica Stagionale secondo 2009/125 CEE (Qn <= 400 kW) η_s - vedi Tabella ErP

Perdite all'arresto a ΔT 30 K - P_{stby} - vedi Tabella ErP Consumo elettrico in stand-by - P_{sb} - vedi Tabella ErP