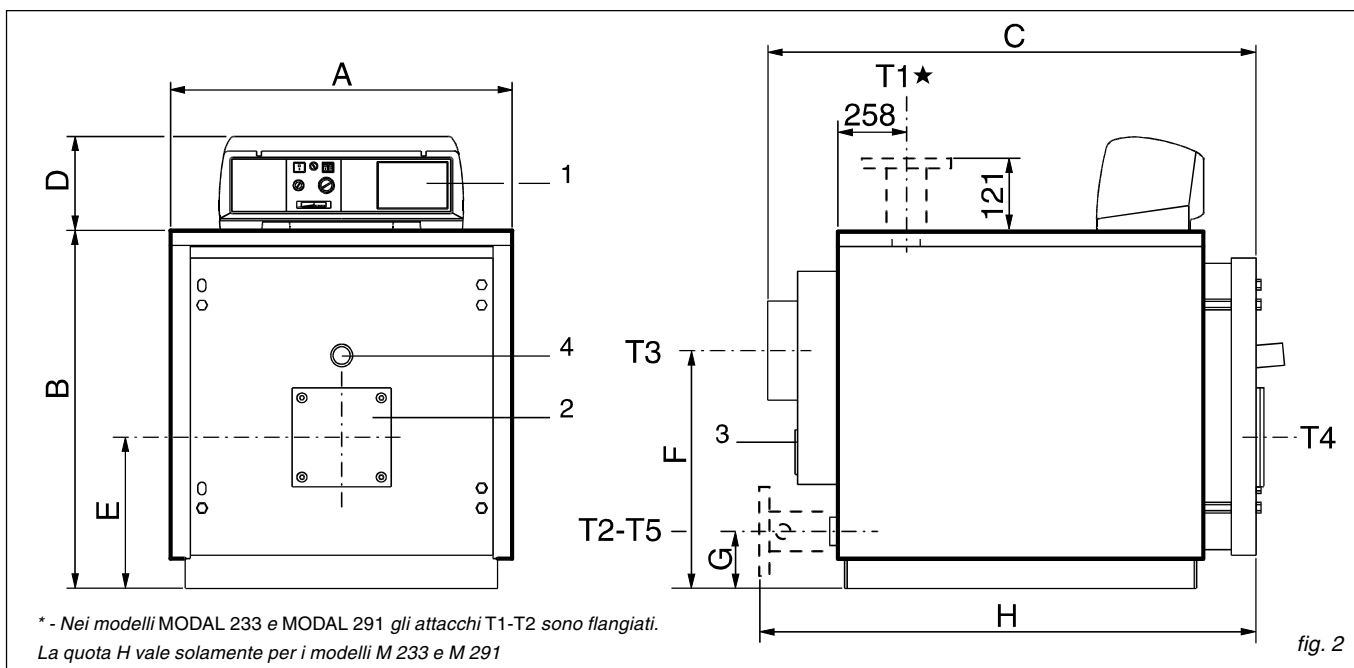


1.2 - DIMENSIONI E ATTACCHI IDRAULICI CALDAIE MODAL



- 1 Pannello portastrumenti
2 Flangia attacco bruciatore
3 Portina di pulizia

- 4 Spia controllo fiamma
T1 Mandata riscaldamento
T2 Ritorno riscaldamento

- T3 Attacco camino
T4 Attacco bruciatore
T5 Scarico caldaia

MODAL	Potenza utile (kW)	Potenza focolare (kW)	DIMENSIONI								ATTACCHI			Dimensioni camera di combustione Øi x Lg mm	Capacità caldaia litri	Perdite di carico lato acqua(*) m c.a.	Perdite di carico lato fumi mm c.a.	Pressione max. es. caldaia bar	Peso kg	
			A	B	C	D	E	F	G	H	T1 - T2 ISO 7/1 UNI 2276 PN16	T3 Ø mm	T4 Ø mm							T5 ISO 7/1
64	(64)	(71)	690	722	990	190	305	480	115	--	Rp 1½	200	130	Rp ¾	330 x 670	86	0,10	1,5	5	195
	55.000	61.000																		
76	(76)	(84)	690	722	990	190	305	480	115	--	Rp 1½	200	130	Rp ¾	330 x 670	86	0,13	1,8	5	195
	65.000	72.000																		
93	(93)	(102)	690	722	990	190	305	480	115	--	Rp 1½	200	130	Rp ¾	330 x 670	86	0,16	2,5	5	195
	80.000	88.000																		
105	(105)	(115)	760	812	1205	190	350	500	130	--	Rp 2	200	180	Rp ¾	390 x 850	126	0,10	3	5	280
	90.000	99.000																		
116	(116)	(128)	760	812	1205	190	350	500	130	--	Rp 2	200	180	Rp ¾	390 x 850	126	0,10	3	5	280
	100.000	110.000																		
140	(140)	(155)	760	812	1205	190	350	500	130	--	Rp 2	200	180	Rp ¾	390 x 850	126	0,14	5	5	280
	120.000	133.000																		
163	(163)	(180)	760	812	1385	190	350	500	130	--	Rp 2	200	180	Rp ¾	390 x 1030	151	0,20	8	5	318
	140.000	155.000																		
186	(186)	(206)	760	812	1385	190	350	500	130	--	Rp 2	200	180	Rp ¾	390 x 1030	151	0,25	14	5	318
	160.000	177.000																		
233	(233)	(258)	860	937	1437	190	421	580	165	1482	DN 65	250	180	Rp ¾	470 x 1070	203	0,22	18	5	420
	200.000	222.000																		
291	(291)	(322)	860	937	1687	190	421	580	165	1732	DN 65	250	180	Rp ¾	470 x 1320	247	0,30	22	5	480
	250.000	277.000																		

(*) Perdite di carico corrispondenti alla portata relativa ad un salto termico di 15 K.