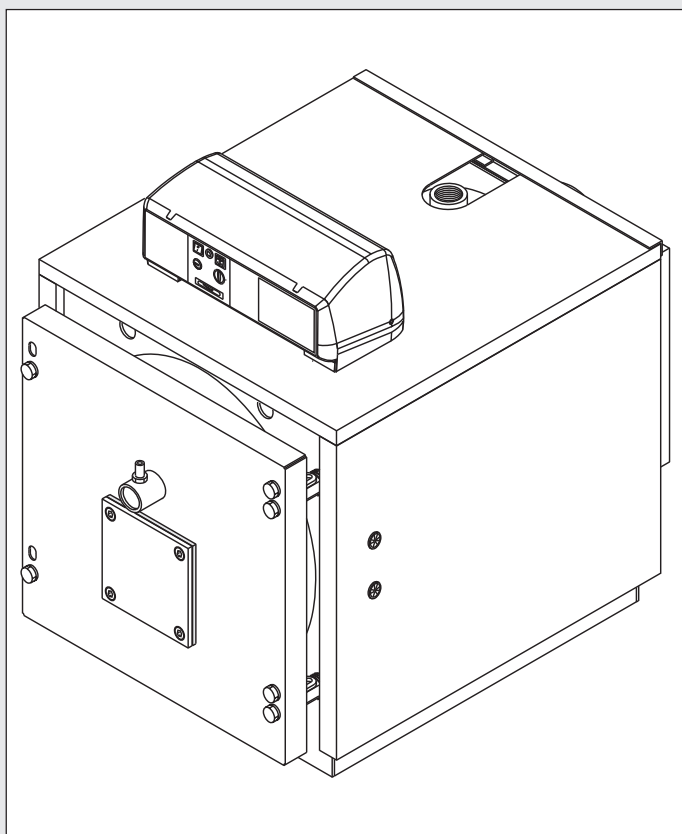


# Unical<sup>®</sup>

## *MODAL*



## **ISTRUZIONI PER L'INSTALLATORE E IL MANUTENTORE**

## INDICE

<b>1</b>	<b>INFORMAZIONI GENERALI</b>	<b>3</b>
1.1	Simbologia utilizzata nel manuale	3
1.2	Uso conforme dell'apparecchio	3
1.3	Trattamento dell'acqua	3
1.4	Informazioni da fornire all'utente o al responsabile dell'impianto	3
1.5	Avvertenze per la sicurezza	4
1.6	Targhetta dei dati tecnici	5
1.7	Avvertenze generali	6
<b>2</b>	<b>CARATTERISTICHE TECNICHE E DIMENSIONI</b>	<b>7</b>
2.1	Caratteristiche tecniche	7
2.2	Componenti principali	7
2.3	Dimensioni	8
2.4	Dati di funzionamento secondo UNI 10348	9
<b>3</b>	<b>ISTRUZIONI PER L'INSTALLATORE</b>	<b>10</b>
3.1	Avvertenze generali	10
3.2	Norme per l'installazione	11
3.3	Movimentazione	12
3.4	Posizionamento in centrale termica	12
3.5	Brucciato	12
3.5.1	Scelta del bruciatore	12
3.5.2	Installazione del bruciatore	13
3.6	Collegamento spia controllo fiamma al bruciatore	13
3.7	Porta focolare: regolazione, apertura, chiusura	14
3.7.1	Nota importante	14
3.8	Turbolatori fumo	14
3.9	Allacciamento condotto scarico fumi	14
3.10	Allacciamento caldaia all'impianto	15
3.10.1	Pompa di ricircolo	15
3.11	Riempimento dell'impianto	15
3.12	Allacciamento gas	16
3.13	Imballo	17
3.14	Montaggio del mantello	18
3.15	Allacciamenti elettrici	19
3.16	Pannello strumenti standard	20
3.17	Collegamento idraulico ed elettrico impianto	21
3.18	Pannello strumenti opzionale	23
3.19	Schema di collegamento sonde su termoregolatore	24
3.20	Programmazione del termoregolatore	24
3.21	Collegamento idraulico ed elettrico impianto con pannello strumenti opzionale	27
3.22	Prima accensione	29
3.23	Regolazione del bruciatore	30
<b>4</b>	<b>ISPEZIONE E MANUTENZIONE</b>	<b>31</b>
	Istruzioni per l'ispezione e per la manutenzione	31
	Manutenzione del corpo	32
	Manutenzione del bruciatore	32
	Controllo dell'elettrodo di accensione	32
	Componenti da verificare durante la verifica annuale	32

Attenzione il presente manuale contiene istruzioni ad uso esclusivo dell'installatore e/o del manutentore professionalmente qualificato, in conformità alle leggi vigenti.

L'utente **NON** è abilitato a intervenire sulla caldaia.

Nel caso di danni a persone, animali o cose derivanti dalla mancata osservanza delle istruzioni contenute nei manuali forniti a corredo con la caldaia, il costruttore non può essere considerato responsabile

# 1 INFORMAZIONI GENERALI

## 1.1 - SIMBOLOGIA UTILIZZATA NEL MANUALE

Nella lettura di questo manuale, particolare attenzione deve essere posta alle parti contrassegnate dai simboli rappresentati:



**PERICOLO !**  
Grave pericolo per l'incolumità e la vita



**ATTENZIONE !**  
Possibile situazione pericolosa per il prodotto e l'ambiente



**NOTA !**  
Suggerimenti per l'utenza

## 1.2 - USO CONFORME DELL'APPARECCHIO



L'apparecchio MODAL è stato costruito sulla base del livello attuale della tecnica e delle riconosciute regole tecniche di sicurezza.

Ciò nonostante, in seguito ad un utilizzo improprio, potrebbero insorgere pericoli per l'incolumità e la vita dell'utente o di altre persone ovvero danni all'apparecchio oppure ad altri oggetti.

L'apparecchio è previsto per il funzionamento di impianti di riscaldamento a circolazione d'acqua calda. Qualsiasi utilizzo diverso viene considerato quale improprio.

Per qualsiasi danno risultante da un utilizzo improprio UNICAL non si assume alcuna responsabilità; in tal caso il rischio è completamente a carico dell'utente.

Un utilizzo secondo gli scopi previsti prevede anche che ci si attenga scrupolosamente alle istruzioni del presente manuale.

## 1.3 - TRATTAMENTO DELL'ACQUA (vedi libretto specifico)



- La durezza dell'acqua di alimentazione condiziona la frequenza della pulizia dello scambiatore acqua sanitaria.
- In presenza di acqua con durezza superiore ai 15°f si consiglia l'utilizzo di dispositivi anticalcare, la cui scelta deve avvenire in base alle caratteristiche dell'acqua.
- Si consiglia la verifica della pulizia dello scambiatore acqua sanitaria alla fine del primo anno e successivamente ogni due; in questa occasione, verificare lo stato di usura dell'anodo.

## 1.4 - INFORMAZIONI DA FORNIRE AL RESPONSABILE DELL'IMPIANTO



- L'utente deve essere istruito sull'utilizzo e sul funzionamento del proprio impianto di riscaldamento, in particolare:
- Consegnare all'utente le presenti istruzioni, nonché gli altri documenti relativi all'apparecchio inseriti nella busta contenuta nell'imballo. **L'utente deve custodire tale documentazione in modo da poterla avere a disposizione per ogni ulteriore consultazione.**
- Informare l'utente sull'importanza delle bocchette di aerazione e del sistema di scarico fumi, evidenziandone l'indispensabilità e l'assoluto divieto di modifica.
- Informare l'utente riguardo al controllo della pressione dell'acqua dell'impianto nonché sulle operazioni per il ripristino della stessa.
- Informare l'utente riguardo la regolazione corretta di temperature, centraline/termostati e radiatori per risparmiare energia.
- Ricordare che è obbligatorio effettuare una manutenzione regolare dell'impianto almeno una volta all'anno e un'analisi di combustione nei tempi previsti dalla norma in vigore.
- Se l'apparecchio dovesse essere venduto o trasferito ad un altro proprietario o se si dovesse traslocare e lasciare l'apparecchio, assicurarsi sempre che il libretto accompagni l'apparecchio in modo che possa essere consultato dal nuovo proprietario e/o dall'installatore.

### 1.5 - AVVERTENZE PER LA SICUREZZA



#### **ATTENZIONE!**

L'installazione, la regolazione e la manutenzione dell'apparecchio devono essere eseguite da personale professionalmente qualificato, in conformità alle norme e disposizioni vigenti, poiché un'errata installazione può causare danni a persone, animali e cose, nei confronti dei quali il costruttore non può essere considerato responsabile.



#### **PERICOLO !**

**Non tentare MAI di eseguire lavori di manutenzione o riparazioni della caldaia di propria iniziativa. Qualsiasi intervento deve essere eseguito da personale professionalmente qualificato. Si raccomanda la stipula di un contratto di manutenzione.**

Una manutenzione carente o irregolare può compromettere la sicurezza operativa dell'apparecchio e provocare danni a persone, animali e cose per i quali il costruttore non può essere considerato responsabile.



#### **Modifiche alle parti collegate all'apparecchio**

Non effettuare modifiche ai seguenti elementi:

- alla caldaia
- alle linee di gas, aria, acqua e corrente elettrica
- al condotto fumi alle valvole di sicurezza e alla tubazione di scarico per l'acqua di riscaldamento
- agli elementi costruttivi che influiscono sulla sicurezza operativa dell'apparecchio



#### **Attenzione !**

Per stringere o allentare i raccordi a vite, utilizzare esclusivamente delle chiavi a forcina (chiavi fisse) adeguate. L'utilizzo non conforme e/o gli attrezzi non adeguati possono provocare dei danni (per es. fuoriuscite di acqua o di gas).



#### **ATTENZIONE !**

##### **Indicazioni per apparecchi funzionanti a gas propano**

Sincerarsi che prima dell'installazione dell'apparecchio il serbatoio del gas sia stato disaerato.

Per una disaerazione a regola d'arte del serbatoio rivolgersi al fornitore del gas liquido e comunque a personale abilitato ai sensi di legge.

Se il serbatoio non è stato disaerato a regola d'arte possono insorgere problemi di accensione.

In tal caso rivolgersi al fornitore del serbatoio del gas liquido.



#### **Odore di gas**

Qualora venisse avvertito odore di gas attenersi alle seguenti indicazioni di sicurezza:

- non azionare interruttori elettrici
- non fumare
- non far uso del telefono
- chiudere il rubinetto d'intercettazione del gas
- aerare l'ambiente dove è avvenuta la fuga di gas
- informare la società di erogazione gas oppure una ditta specializzata nell'installazione e manutenzione di impianti di riscaldamento.



#### **Sostanze esplosive e facilmente infiammabili**

Non utilizzare o depositare materiali esplosivi o facilmente infiammabili (ad es. benzina, vernici, carta) nel locale dove è installato l'apparecchio.

**1.6 - TARGHETTA DEI DATI TECNICI**


La targhetta dati tecnici è adesiva ed è inserita nella busta documenti; dovrà essere applicata ad un fianco del mantello, sul lato esterno, a cura dell'installatore.

Il numero di matricola della caldaia è riportato su una targhetta rivettata sulla piastra anteriore del corpo, lato superiore destro.

**Marcatura CE**

La marcatura CE documenta che le caldaie soddisfano:

- I requisiti essenziali della direttiva relativa agli apparecchi a gas (direttiva 60/396/CEE)
- I requisiti essenziali della direttiva relativa alla compatibilità elettromagnetica (direttiva 89/336/CEE)
- I requisiti essenziali della direttiva rendimenti (direttiva 92/42/CEE)

Caldaia tipo	<input type="text"/>	Capacità acqua caldaia	l	<input type="text"/>
N° fabbrica	<b>*</b>	Pressione max. esercizio	bar	<input type="text"/>
Anno costruzione	<input type="text"/>	Temp. max. esercizio	°C	<input type="text"/>
Rete: 230V 50Hz		Capacità		
W: <input type="text"/>	Bollitore: <input type="text"/>	l	Press. max. <input type="text"/>	Temp. max. <input type="text"/>
			bar	°C
Combustibili (solo quelli con X)	Gas <input type="checkbox"/>	Categoria <input type="text"/>	Legna <input type="checkbox"/>	Carbone <input type="checkbox"/>
			Gasolio <input type="checkbox"/>	Nafta <input type="checkbox"/>
POTENZE	min. kW	max.	kW	min. kW
				max.
Utile				
Focolare				
Codice P.I.N.			Sup. m <sup>2</sup>	
Approvazione				

**\* Vedere N° di fabbrica su corpo caldaia**

**Unical** AG S.P.A.

46033 CASTELDARIO (MN) - Via Roma  
tel. 0376 57001 - fax 0376 660556  
www.unical.ag info@unical-ag.com

### ATTENZIONE

Laddove la caldaia funzioni con bruciatore a gas, ad aria soffiata, l'apparecchio, non appartenendo ad alcuna categoria tra quelle contemplate al II allegato al Decreto Legislativo 93 del 25/02/2000 (Attuazione della Direttiva 97/23/CE in materia di attrezzature a pressione), ed essendo inoltre contemplato dalla Direttiva 90/396/CEE (Apparecchi a gas - recepita in Italia con DPR 661 del 15 novembre 1996) a cui fa riferimento l'art. 1 comma 3 paragrafo "f.5", risulta escluso dal campo di applicazione del decreto stesso.

### 1.7 - AVVERTENZE GENERALI

Il libretto d'istruzioni costituisce parte integrante ed essenziale del prodotto e dovrà essere conservato dall'utente o dal responsabile dell'impianto.

Leggere attentamente le avvertenze contenute nel libretto in quanto forniscono importanti indicazioni riguardanti la sicurezza di installazione, l'uso e la manutenzione.

Conservare con cura il libretto per ogni ulteriore consultazione.

L'installazione e la manutenzione devono essere effettuate in ottemperanza alle norme vigenti secondo le istruzioni del costruttore e da personale qualificato ed abilitato ai sensi di legge.

Per personale professionalmente qualificato s'intende, quello avente specifica competenza tecnica nel settore dei componenti di impianti di riscaldamento ad uso civile, produzione di acqua calda ad uso sanitario e manutenzione. Il personale dovrà avere le abilitazioni previste dalla legge vigente.

Un'errata installazione o una cattiva manutenzione possono causare danni a persone, animali o cose, per i quali il costruttore non è responsabile.

Prima di effettuare qualsiasi operazione di pulizia o di manutenzione, disinserire l'apparecchio dalla rete di alimentazione agendo sull'interruttore dell'impianto e/o attraverso gli appositi organi di intercettazione.

Non ostruire i terminali dei condotti di aspirazione/scarico.

In caso di guasto e/o cattivo funzionamento dell'apparecchio,

disattivarlo, astenendosi da qualsiasi tentativo di riparazione o di intervento diretto. Rivolgersi esclusivamente a personale abilitato ai sensi di legge.

L'eventuale riparazione dei prodotti dovrà essere effettuata solamente da personale autorizzato da Unical utilizzando esclusivamente ricambi originali. Il mancato rispetto di quanto sopra può compromettere la sicurezza dell'apparecchio.

Per garantire l'efficienza dell'apparecchio e per il suo corretto funzionamento è indispensabile far effettuare da personale abilitato la manutenzione annuale.

Allorché si decida di non utilizzare l'apparecchio, si dovranno rendere innocue quelle parti suscettibili di causare potenziali fonti di pericolo.

Se l'apparecchio dovesse essere venduto o trasferito ad un altro proprietario o se si dovesse traslocare e lasciare l'apparecchio, assicurarsi sempre che il libretto accompagni l'apparecchio in modo che possa essere consultato dal nuovo proprietario e/o dall'installatore.

Per tutti gli apparecchi con optional o kit (compresi quelli elettrici) si dovranno utilizzare solo accessori originali.

Questo apparecchio dovrà essere destinato solo all'uso per il quale è stato espressamente previsto. Ogni altro uso è da considerarsi improprio e quindi pericoloso.

2

## CARATTERISTICHE TECNICHE E DIMENSIONI

### 2.1 - CARATTERISTICHE TECNICHE

Le caldaie MODAL sono di tipo cilindrico orizzontale con inversione di fiamma nel focolare e con terzo passaggio fumi nei tubi.

La costruzione soddisfa completamente le prescrizioni stabilite nella EN 303 parte 1<sup>a</sup>.

I componenti della parte in pressione, quali lamiere e tubi, sono costruiti in acciaio al carbonio certificato, secondo le tabelle EURONORM 25 ed EURONORM 28.

I saldatori e le procedure di saldatura sono approvati dal TÜV (D) - UDT (PL) - SA (S) ed ISPESL (I).

Le caldaie sono equipaggiate di una porta apribile a destra o a sinistra.

Il fasciame esterno è ricoperto da un materassino di lana di vetro (spessore: 60 mm) a sua volta protetto da un tessuto in fibra minerale.

La parte superiore del fasciame è dotata di ganci per il sollevamento della caldaia.

Nota: Le caldaie MODAL sono previste per funzionare con bruciatore ON/OFF; in alternativa possono essere equipaggiate

te di bruciatore bistadio o modulante, a condizione che la potenza termica minima in prima fiamma o in modulazione non scenda al di sotto del 60% del carico nominale del focolare.

Le caldaie sono provviste di 2 attacchi da 1/2" per guaine con diametro interno da 15 mm (adatte per alloggiare 3 bulbi ciascuna).

I fianchi del mantello sono muniti di fori per passacavi per i cavi di alimentazione, delle pompe, del bruciatore e d'ogni altro dispositivo ausiliario.

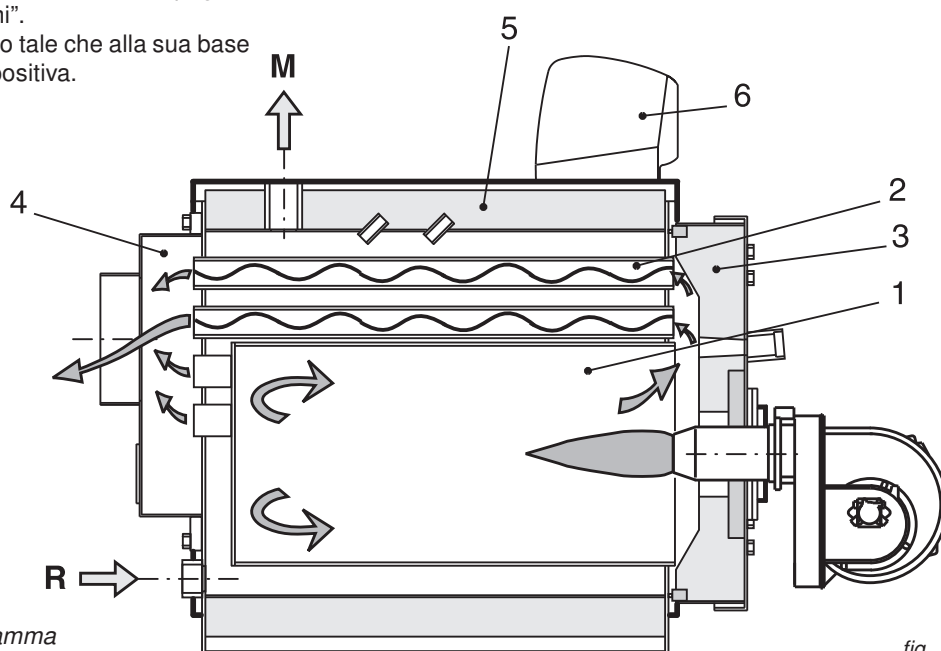
### 2.2 - COMPONENTI PRINCIPALI

Le caldaie MODAL sono dotate di un focolare cilindrico cieco, nel quale la fiamma centrale del bruciatore si rovescia perifericamente verso il davanti, da dove i gas combusti entrano nei tubi fumo; all'estremità dei tubi vengono raccolti nella camera fumo e di qui inviati al camino.

Durante il funzionamento del bruciatore, all'interno del campo di potenza della caldaia, la camera di combustione è sempre in pressione.

Per il valore di questa pressione vedere la tabella di pag. 8, alla colonna "Perdite di carico lato fumi".

Il camino deve essere calcolato in modo tale che alla sua base non venga rilevata alcuna pressione positiva.



- 1 Focolare
- 2 Tubi fumo con deflettori fumo
- 3 Porta completa di spia controllo fiamma
- 4 Camera fumo
- 5 Isolamento corpo
- 6 Pannello strumenti

fig. 1

# Caratteristiche tecniche e dimensioni

## 2.3 - DIMENSIONI

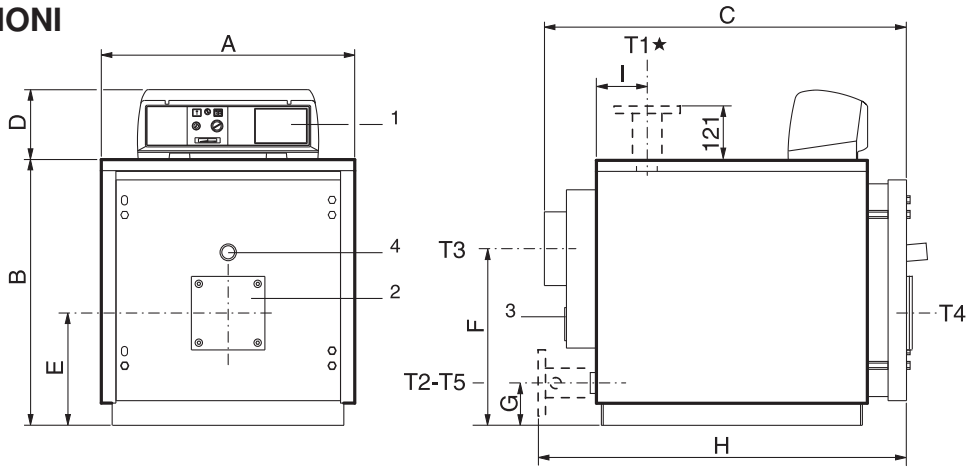


fig. 2

- 1 Quadro comandi
- 2 Flangia attacco bruciatore
- 3 Portina di pulizia camera fumo

- 4 Spia controllo fiamma
- T1 Mandata riscaldamento
- T2 Ritorno riscaldamento

- T3 Attacco camino
- T4 Attacco bruciatore
- T5 Scarico caldaia

MODAL	Potenza utile kW	Potenza focolare kW	Capacità caldaia l	Perdite di carico lato acqua(**) m c.a.	Perdite di carico lato fumi mm c.a.	Pressione massima esercizio caldaia bar	Peso kg	ATTACCHI			
								T1 - T2 ISO 7/1 UNI 2278 PN16	T3 Øe mm	T4 Øi mm	T5 Øi ISO 7/1
Modello											
<b>MD 64</b>	64	71	86	0,10	1,5	5	212	Rp 1½	200	130	Rp ¾
<b>MD 76</b>	76	84	86	0,13	1,8	5	212	Rp 1½	200	130	Rp ¾
<b>MD 93</b>	93	102	86	0,16	2,5	5	212	Rp 1½	200	130	Rp ¾
<b>MD 105</b>	105	115	126	0,10	3	5	309	Rp 2	200	180	Rp ¾
<b>MD 116</b>	116	128	126	0,10	3	5	309	Rp 2	200	180	Rp ¾
<b>MD 140</b>	140	155	126	0,14	5	5	309	Rp 2	200	180	Rp ¾
<b>MD 163</b>	163	180	151	0,20	8	5	349	Rp 2	200	180	Rp ¾
<b>MD 186</b>	186	206	151	0,25	14	5	349	Rp 2	200	180	Rp ¾
<b>MD 233</b>	233	258	203	0,22	18	5	485	DN 65	250	180	Rp ¾
<b>MD 291</b>	291	322	247	0,30	22	5	555	DN 65	250	180	Rp ¾

MODAL	DIMENSIONI									
	A mm	B mm	C mm	D mm	E mm	F mm	G mm	H mm	I mm	
Modello										
<b>MD 64</b>	690	722	990	190	305	480	115	--	147	
<b>MD 76</b>	690	722	990	190	305	480	115	--	147	
<b>MD 93</b>	690	722	990	190	305	480	115	--	147	
<b>MD 105</b>	760	812	1205	190	350	500	130	--	157	
<b>MD 116</b>	760	812	1205	190	350	500	130	--	157	
<b>MD 140</b>	760	812	1205	190	350	500	130	--	157	
<b>MD 163</b>	760	812	1385	190	350	500	130	--	157	
<b>MD 186</b>	760	812	1385	190	350	500	130	--	258	
<b>MD 233</b>	860	937	1437	190	421	580	165	1482	258	
<b>MD 291</b>	860	937	1687	190	421	580	165	1732	258	

(\* ) Nei modelli MODAL 233 e MODAL 291 gli attacchi T1 e T2 sono flangiati. (\*\* ) Perdite di carico corrispondenti ad un salto termico di 15K.

### DETTAGLIO DI FORATURA PORTA MD 64÷93

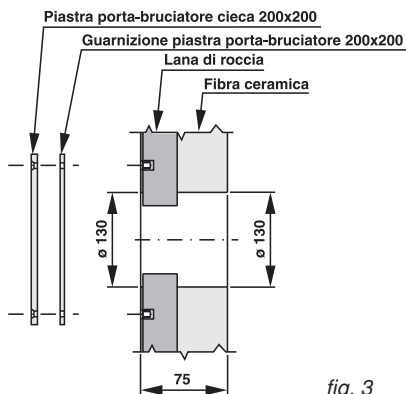


fig. 3

### DETTAGLIO DI FORATURA PORTA MD 105÷291

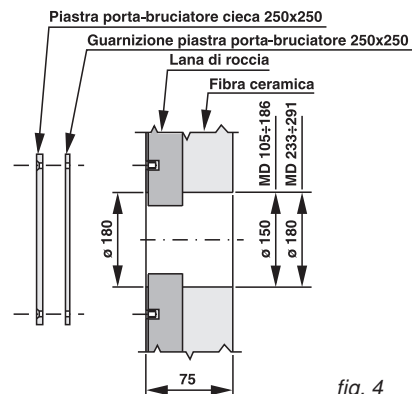


fig. 4



## 2.4 - DATI DI FUNZIONAMENTO SECONDO UNI 10348

FUNZIONAMENTO A GAS		MD 64	MD 76	MD 93	MD 105	MD 116	MD 140	MD 163	MD 186	MD 233	MD 291
Potenza termica utile nominale	kW	64,0	76,0	93,0	105,0	116,0	140,0	163,0	186,0	233,0	291,0
Potenza termica del focolare	kW	71,0	84,0	102,0	115,0	128,0	155,0	180,0	206,0	258,0	322,0
Rendimento termico utile a carico nominale (100%)	%	90,1	90,4	91,1	91,3	90,6	90,3	90,5	90,2	90,3	90,3
Rendimento termico utile richiesto a 1 stella (100%)	%	87,6	87,7	87,9	88	88,1	88,2	88,4	88,5	88,7	88,9
Rendimento termico utile richiesto a 1 stella (30%)	%	85,4	85,6	85,9	86	86,1	86,4	86,6	86,8	87,1	87,3
Numero di stelle (secondo 92/42 CEE)	n.	1	1	1	1	1	1	1	1	1	1
Rendimento di combustione a carico nominale (100%)	%	90,6	91	91,6	91,8	91,1	90,8	91,2	91	91	90,8
Perdite al mantello	%	0,5	0,5	0,5	0,5	0,4	0,5	0,6	0,7	0,7	0,5
Perdite al camino con bruciatore acceso	%	9,3	8,9	8,3	8,1	8,9	9,1	8,7	8,9	8,9	9,1
Perdite al camino con bruciatore spento	%	0,2	0,2	0,2	0,2	0,2	0,2	0,2	0,2	0,2	0,2
Temperatura dei fumi tf-ta	°C	187,0	180,4	169,2	167,3	182,3	187,9	179,5	184,2	183,2	187,0
Tenore di CO <sub>2</sub>	%	9,5	9,6	9,7	9,8	9,8	9,8	9,8	9,8	9,8	9,8
Portata massica fumi	kg/h	109,0	128,5	154,7	172,9	192,4	233,0	270,6	309,6	387,8	484,0

FUNZIONAMENTO A GASOLIO		MD 64	MD 76	MD 93	MD 105	MD 116	MD 140	MD 163	MD 186	MD 233	MD 291
Potenza termica utile nominale	kW	64,0	76,0	93,0	105,0	116,0	140,0	163,0	186,0	233,0	291,0
Potenza termica del focolare	kW	71,0	84,0	102,0	115,0	128,0	155,0	180,0	206,0	258,0	322,0
Rendimento termico utile a carico nominale (100%)	%	90,1	90,4	91,1	91,3	90,6	90,3	90,5	90,2	90,3	90,3
Rendimento termico utile richiesto a 1 stella (100%)	%	87,6	87,7	87,9	88	88,1	88,2	88,4	88,5	88,7	88,9
Rendimento termico utile richiesto a 1 stella (30%)	%	85,4	85,6	85,9	86	86,1	86,4	86,6	86,8	87,1	87,3
Numero di stelle (secondo 92/42 CEE)	n.	1	1	1	1	1	1	1	1	1	1
Rendimento di combustione a carico nominale (100%)	%	90,6	91	91,6	91,7	91,1	90,8	91,2	91	91	90,8
Perdite al mantello	%	0,5	0,5	0,4	0,4	0,4	0,5	0,6	0,7	0,7	0,5
Perdite al camino con bruciatore acceso	%	9,3	8,9	8,3	8,2	8,9	9,1	8,7	8,9	8,9	9,1
Perdite al camino con bruciatore spento	%	0,2	0,2	0,2	0,2	0,2	0,2	0,2	0,2	0,2	0,2
Temperatura dei fumi tf-ta	°C	200,0	193,0	181,0	179,0	195,0	201,0	192,0	197,0	196,0	200,0
Tenore di CO <sub>2</sub>	%	12,4	12,5	12,6	12,7	12,8	12,8	12,8	12,8	12,8	12,8
Portata massica fumi	kg/h	111,4	131,6	158,6	177,4	196	237,4	275,6	315,4	395,1	493,1

### 3

## ISTRUZIONI PER L'INSTALLAZIONE

### 3.1 - AVVERTENZE GENERALI



#### ATTENZIONE!

Questa caldaia deve essere destinata solo all'uso per il quale è stata espressamente prevista. Ogni altro uso è da considerarsi improprio e quindi pericoloso.

Questa caldaia serve a riscaldare acqua ad una temperatura inferiore a quella di ebollizione a pressione atmosferica.



#### ATTENZIONE!

Gli apparecchi sono progettati esclusivamente per installazioni all'interno dei locali o di vani tecnici idonei. Pertanto questi apparecchi non possono essere installati e funzionare all'esterno. L'installazione all'esterno può causare malfunzionamenti e pericoli. Per installazioni all'esterno si raccomanda la scelta di apparecchi appositamente progettati e predisposti.



Prima di allacciare la caldaia far effettuare da personale professionalmente qualificato:

- Un lavaggio accurato di tutte le tubazioni dell'impianto per rimuovere eventuali residui o impurità che potrebbero compromettere il buon funzionamento della caldaia;
- La verifica che la caldaia sia predisposta per il funzionamento con il tipo di combustibile disponibile.  
Questo è rilevabile dalla scritta sull'imballo e dalla targhetta delle caratteristiche tecniche;
- Il controllo che il camino/canna fumaria abbia un tiraggio adeguato, non presenti strozzature, e che non siano inseriti scarichi di altri apparecchi, salvo che la canna fumaria non sia realizzata per servire più utenze secondo le specifiche norme e prescrizioni vigenti. Solo dopo questo controllo può essere montato il raccordo tra caldaia e camino/canna fumaria;



#### ATTENZIONE!

In locali dove sono presenti vapori aggressivi oppure polveri, l'apparecchio deve funzionare indipendentemente dall'aria del locale d'installazione !



#### ATTENZIONE!

L'apparecchio deve essere installato da un tecnico qualificato in possesso dei requisiti tecnico-professionali secondo la legge 46/90 che, sotto la propria responsabilità, garantisca il rispetto delle norme secondo le regole della buona tecnica.



La caldaia deve essere allacciata ad un impianto di riscaldamento e/o ad una rete di distribuzione di acqua calda sanitaria, compatibilmente alle sue prestazioni ed alla sua potenza.

### 3.2 - NORME PER L'INSTALLAZIONE

L'installazione dell'apparecchio dovrà essere effettuata in ottemperanza alle istruzioni contenute in questo manuale.

L'installazione deve essere eseguita da un tecnico professionalmente abilitato, **il quale si assume la responsabilità per il rispetto di tutte le leggi locali e/o nazionali pubblicate sulla gazzetta ufficiale, nonché le norme tecniche applicabili.**

La **MODAL** è una caldaia in acciaio abbinabile a bruciatori ad aria soffiata funzionanti a gasolio oppure a gas di categoria **II2H3+**.

Prima dell'installazione dell'apparecchio (se funzionante a gas) interpellare l'azienda distributrice del gas.

Per l'installazione occorre osservare le norme, le regole e le prescrizioni riportate di seguito che costituiscono un elenco indicativo e non esaustivo, dovendo seguire l'evolversi dello "stato dell'arte".

Norma UNI 7129

Progettazione, installazione e manutenzione di impianti a gas per uso domestico alimentati da rete di distribuzione (METANO).

Norma UNI 11137-1

Linee guida per la verifica e per il ripristino della tenuta di impianti interni in esercizio.

Norma UNI 7131

Progettazione, installazione e manutenzione di impianti a gas di petrolio liquefatti (GPL) per uso domestico non alimentati da rete di distribuzione.

Norma UNI 10412 del dicembre 1994.

Impianti di riscaldamento ad acqua calda. Prescrizioni di sicurezza.

CAMPO DI APPLICAZIONE: potenzialità termica superiore a 35 kW (30.000 kcal/h).

LEGGE 5 marzo 1990 N° 46 e relativo regolamento applicativo D.P.R. 447 del 6 dicembre 1991 (e successive modificazioni).

Norme per la sicurezza degli impianti

CAMPO DI APPLICAZIONE: senza limiti di potenzialità termica.

NORMA UNI EN 676, novembre 1998.

Bruciatori di gas ad aria soffiata.

Prescrizioni di sicurezza.

D.L. N° 93 del 25 febbraio 2000.

Attuazione della direttiva 97/23/CE (P.E.D.) in materia di attrezzature a pressione.

CAMPO DI APPLICAZIONE: apparecchi alimentati a combustibili liquidi (nafta, gasolio, olio combustibile) e solidi.

Norma UNI 10847 del marzo 2000.

Impianti fumari singoli per generatori alimentati con combustibili solidi e liquidi. Manutenzione e controllo. Linee guida e pro-

cedure.

LEGGE 9 gennaio 1991 N°10 e relativo regolamento applicativo D.P.R. 412 del 26 agosto 1993 (e successive modificazioni), D.P.R. n°551 del 21.12.1999.

Regolamento recante modifiche al D.P.R. n° 412 in materia di progettazione, installazione, esercizio e manutenzione degli impianti termici degli edifici, ai fini del contenimento dei consumi di energia.

CAMPO DI APPLICAZIONE: senza limiti di potenzialità termica.

Legge n° 186 del 01.03.1968

Norma di installazione CEI 64-8 / II ed.

Impianti elettrici utilizzatori a tensione nominale non superiore a 1000 V in corrente alternata e a 1500 V in corrente continua.

Norma di installazione CEI 64-8 / I ed.

Impianti elettrici utilizzatori negli edifici a destinazione residenziale e similari.

LEGGE 13 luglio 1966 N°615 e relativo regolamento applicativo D.P.R. 1391 del 22 dicembre 1970 (e successive modificazioni).

Provvedimenti contro l'inquinamento atmosferico (impianti alimentati con combustibili solidi e liquidi).

CAMPO DI APPLICAZIONE: potenzialità termica superiore a 35 kW.

Approvazione art. 44 Legge Comunitaria del 2001 "INSTALLAZIONE GENERATORI DI CALORE" soppressione ultimo periodo comma 10 DPR551/99, (ventilazione di 0,4 m<sup>2</sup>).

D.M. 28 aprile 2005

Approvazione della regola tecnica di prevenzione incendi per la progettazione, la costruzione e l'esercizio degli impianti termici alimentati da combustibili liquidi.

CAMPO DI APPLICAZIONE: potenzialità termica superiore a 35 kW.

Si devono inoltre rispettare le direttive riguardanti il locale caldaia, i regolamenti edilizi e le disposizioni sui riscaldamenti a combustione nel paese di installazione.

L'apparecchio deve essere installato, messo in servizio e sottoposto a manutenzione secondo lo "stato dell'arte" attuale.

Ciò vale anche per impianto idraulico, impianto di scarico fumi e locale di installazione.

## Istruzioni per l'installazione

### 3.3 - MOVIMENTAZIONE



La caldaia può essere facilmente movimentata per sollevamento mediante i(l) ganci(o) superiore, o per traslazione con rulli posti sotto i robusti longheroni del basamento.

Qualora per ragioni di ingombro fosse necessario, è possibile smontare la porta e la camera fumo per facilitare l'introduzione in centrale termica.

### 3.4 - POSIZIONAMENTO IN CENTRALE TERMICA

La caldaia deve essere installata nel rispetto delle norme e prescrizioni vigenti.

Il locale dovrà risultare ben aerato da aperture aventi una superficie totale non inferiore a 1/30 della superficie in pianta del locale caldaia con un minimo di 0,5 m<sup>2</sup>.

Le aperture di aerazione dovranno essere permanenti, comunicanti direttamente con l'esterno ed essere posizionate a livello alto e basso in conformità con le normative vigenti.

L'ubicazione delle aperture di aerazione, i circuiti di adduzione del combustibile, di distribuzione dell'energia elettrica e di illuminazione dovranno rispettare le disposizioni di legge vigenti in relazione al tipo di combustibile impiegato.

Si consiglia di installare la caldaia quanto più vicino possibile al collegamento del camino.

Per agevolare la pulizia del circuito fumo, di fronte alla caldaia, dovrà essere lasciato uno spazio libero non inferiore alla lunghezza del corpo caldaia e, in ogni caso, mai inferiore a 1300 mm e si dovrà verificare che con la porta aperta a 90° la distanza tra la porta e la parete adiacente, sia almeno pari alla lunghezza del bruciatore.

La caldaia potrà essere appoggiata direttamente sul pavimento, perché dotata di basamento.

È comunque utile prevedere uno zoccolo di cemento, piano, a livello ed in grado di sopportare il peso della caldaia quando riempita d'acqua.

Quando posizionata su zoccolo, questo deve avere almeno le dimensioni della base della caldaia.

Ad installazione avvenuta la caldaia dovrà risultare perfettamente orizzontale e ben stabile (onde ridurre le vibrazioni e la rumorosità).

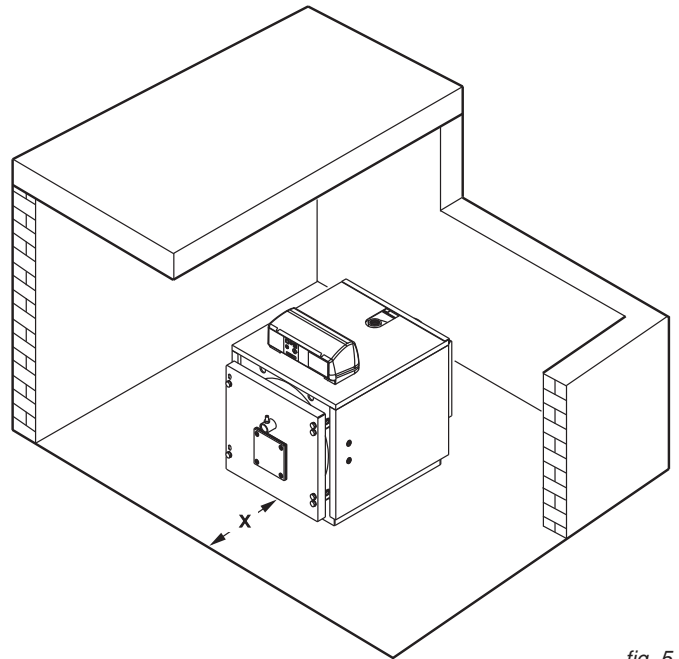


fig. 5

*x = non inferiore alla lunghezza del corpo caldaia*

### 3.5 - BRUCIATORE

I bruciatori a servizio delle caldaie MODAL dovranno essere certificati CE ed in particolare essere conformi alle:

- Direttiva apparecchi a gas (90/396/CEE);
- Direttiva EMC - Compatibilità Elettromagnetica (89/336/CEE).

Dovranno inoltre risultare omologati secondo le specifiche:

- UNI EN 676 - bruciatori ad aria soffiata per combustibile gassoso.
- Direttiva Rendimenti (92/42 CEE)

#### 3.5.1 - SCELTA DEL BRUCIATORE

La corretta scelta e la regolazione del bruciatore sono fondamentali per un esercizio ottimale della caldaia e quindi dovrà essere accurata e non sottovalutata.

Il bruciatore dovrà essere scelto verificando che il suo campo di lavoro (portata combustibile - pressione in camera di combustione) sia compatibile con le analoghe caratteristiche di-

chiarate della caldaia.

Si ricorda che le perdite di carico lato fumi della caldaia, ovvero la contropressione in camera di combustione, sono riferite a pressione zero alla base del camino.

È altresì opportuno che il canotto bruciatore sia di lunghezza non inferiore alla minima riportata nella tabella a seguire, e che la fiamma che si dovrà sviluppare sia adatta alle caratteristiche della nostra camera di combustione.

Per sfruttare infatti tutta la superficie di scambio termico dei focolari a fondo cieco, è necessario utilizzare bruciatori che siano in grado di garantire una fiamma "lunga e stretta" in ogni condizione di funzionamento, ovvero anche alla potenza minima nel caso di regolazione su due o più stadi o modulante.

Fiamme troppo corte provocano un surriscaldamento localizzato della parte anteriore del focolare e i prodotti della combustione, non sufficientemente raffreddati, imboccando i tubi fumo a temperature troppo elevate, possono determinare gravi danni al generatore.

Le Ditte costruttrici dei bruciatori sono in grado di fornire le dimensioni delle fiamme che i loro apparecchi sviluppano, in particolare di quelli omologati in base alle norme prima indicate.

Ulteriori indicazioni sono riportate al capitolo "Prima accensione".

CALDAIA TIPO	$\varnothing A$ mm	L mm
MODAL 64÷93	130	150
MODAL 105÷140	180	170
MODAL 163÷186	180	170
MODAL 233÷291	180	170

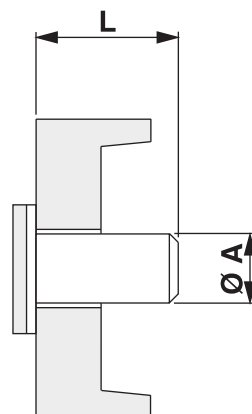


fig. 6

DIMENSIONI CANNOTTO BRUCIATORE

### 3.5.2 - INSTALLAZIONE DEL BRUCIATORE

Il montaggio del bruciatore alla porta della caldaia, deve garantire una perfetta tenuta ai prodotti della combustione.

Con la caldaia viene fornito **uno spezzone di corda in fibra ceramica che deve essere collocato sul bocaglio del bruciatore in modo da sigillare completamente lo spazio tra il bocaglio stesso e il foro della porta.**

Fare attenzione che non rimangano fessure tra il bocaglio ed il foro sul refrattario all'interno della porta.

Nel caso venisse montato un cono avente un diametro maggiore del bocaglio, questo deve essere rimosso prima di montare il bruciatore sulla piastra di supporto e rimontato successivamente.

Con bruciatore montato, controllare che i cavi elettrici abbiano una lunghezza sufficiente da permettere l'apertura della porta a 90°.

Per i bruciatori a gas non è consentito l'uso di tubi flessibili di raccordo per cui dovrà essere prevista la possibilità di smontaggio del tratto finale del tubo di adduzione gas tramite giunto filettato o flangiato.

### 3.6 - COLLEGAMENTO SPIA CONTROLLO FIAMMA AL BRUCIATORE

La spia controllo fiamma è munita di un attacco filettato da 1/8" (pos. 1) su cui è montata una presa di pressione da 9 mm. da utilizzarsi con tubo di silicone per le misure di contropressione in camera di combustione.

Al posto di questa presa, che dovrà essere conservata, sarà montato un opportuno raccordo in modo da poter collegare, tramite un tubicino in rame (pos.2), la spia controllo fiamma direttamente alla camera in pressione a valle del ventilatore del bruciatore.

L'aria soffiata dal ventilatore provvederà a raffreddare convenientemente il vetro spia e ad impedirne l'annerimento.

Il mancato collegamento del tubicino di raffreddamento alla spia può provocare la rottura del vetro di controllo.



**ATTENZIONE:** la spia di controllo fiamma può essere molto calda; prestare quindi la massima cautela.

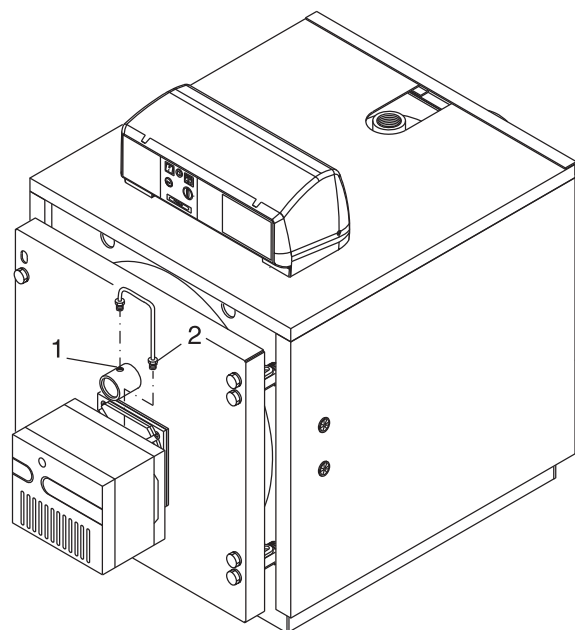


fig. 7

## Istruzioni per l'installazione

### 3.7 - PORTA FOCOLARE: REGOLAZIONE, APERTURA, CHIUSURA

#### IMPORTANTE

- È necessario aprire la porta a caldaia fredda per evitare danni alla fibra per shock termico.
- La fibra isolante della porta può presentare delle screpolature dopo un breve periodo di funzionamento; ciò, comunque, non ne riduce la capacità isolante e non ne pregiudica la durata.
- La fibra della porta è facilmente sostituibile ed è coperta da garanzia di 2 anni.
- Nel caso di utilizzo di nafta con viscosità 3÷5°E o più, o B.T.Z., la porta con la fibra dovrà essere sostituita (a richiesta) da una porta con opportuna gettata refrattaria.

Nelle caldaie MODAL, è possibile registrare la porta in senso verticale, trasversale ed assiale nel seguente modo:

- **Regolazione in senso verticale:** sbloccando le cerniere sulla porta (viti con dado autobloccante) e ribloccandole dopo regolazione.
- **Regolazione in senso trasversale:** sbloccando i supporti cerniere sulla piastra anteriore corpo caldaia e ribloccandoli dopo regolazione.
- **Regolazione in senso assiale:** è possibile avvitando più o meno le viti di chiusura.

#### 3.7.1 - NOTA IMPORTANTE

Prima di aprire la porta del focolare è necessario prendere le seguenti misure di sicurezza:

- Chiudere l'alimentazione del combustibile al bruciatore.
- Raffreddare la caldaia facendo circolare l'acqua dell'impianto, e quindi togliere l'alimentazione elettrica.

- Mettere sulla caldaia un cartello segnaletico con il seguente testo: **NON USARE, CALDAIA IN MANUTENZIONE, FUORI SERVIZIO.**

### 3.8 - TURBOLATORI FUMO

Le caldaie MODAL sono previste per funzionare alla potenza nominale dichiarata.

**Utilizzando la caldaia ad una potenza ridotta**, la temperatura dei fumi potrà risultare particolarmente bassa, circa 160°C, in questo caso i turbolatori dovranno essere posizionati in riscontro alla camera fumo posteriore.

**Negli altri casi i turbolatori andranno posizionati all'interno dei rispettivi tubi a circa 2÷4 centimetri dalla piastra anteriore.**



**NOTA: il primo avviamento del bruciatore dovrà essere eseguito sotto la responsabilità di un bruciatorista qualificato, mandato dal costruttore del bruciatore.**

**In questa occasione dovrà essere steso un rapporto completo di funzionamento.**

### 3.9 - ALLACCIAMENTO CONDOTTO SCARICO FUMI

Per l'allacciamento del condotto scarico fumi sono da rispettare le normative locali e nazionali (vedi Norme UNI-CIG 7129 punto 4 e 7131 punto 5).

La caldaia MODAL si presta per diverse soluzioni di allacciamento al camino; è possibile, mediante tubazioni diritte o curve, uscire posteriormente, a sinistra, a destra, oppure in verticale per immettersi in canna fumaria ad un livello più alto.

È consigliabile isolare il tubo di raccordo al camino per ridurre le perdite di calore e la rumorosità.

**Nel tratto di collegamento tra caldaia e canna fumaria, si devono prevedere idonei punti di misura per la temperatura fumi e l'analisi dei prodotti della combustione.**



**Si raccomanda di utilizzare solamente condotti di scarico adeguati al tipo di combustibile utilizzato.**

**È esclusa qualsiasi responsabilità contattuale ed extracontrattuale del fornitore per i danni causati da errori nell'installazione e nell'uso e comunque per inosservanza delle istruzioni date dal costruttore stesso.**

**Nel caso d'installazioni di sostituzione sostituire SEMPRE anche l'accessorio scarico fumi.**

**La canna fumaria deve essere conforme alle norme vigenti.**



### 3.10 - ALLACCIAMENTO CALDAIA ALL'IMPIANTO



#### Attenzione!

Prima di collegare la caldaia all'impianto di riscaldamento procedere ad una accurata pulizia delle tubazioni con un prodotto idoneo, al fine di eliminare residui metallici di lavorazione e di saldatura, di olio e di grassi che potrebbero essere presenti e che, giungendo fino alla caldaia, potrebbero alterarne il funzionamento.

Per il lavaggio dell'impianto non utilizzare solventi, in quanto un loro utilizzo potrebbe danneggiare l'impianto e/o i suoi componenti.

La mancata osservanza delle istruzioni del seguente manuale può causare danni a persone, animali e cose, nei confronti dei quali il costruttore non può essere considerato responsabile.



#### Attenzione!

Fare attenzione ad eseguire un collegamento delle tubazioni privo di punti di tensioni meccaniche per evitare il pericolo di perdite!

La mandata e il ritorno del riscaldamento devono essere allacciati alla caldaia ai rispettivi raccordi come indicato a pagina 8.

Per il dimensionamento dei tubi del circuito di riscaldamento è necessario tenere conto delle perdite di carico indotte dai radiatori, dalle eventuali valvole termostatiche, dalle valvole di arresto dei radiatori e dalla configurazione propria dell'impianto.

Il tracciato dei tubi dovrà essere concepito prendendo ogni precauzione necessaria per evitare le sacche d'aria e per facilitare il degasaggio continuo dell'impianto.



Assicurarsi che le tubazioni dell'impianto idrico e di riscaldamento non siano usate come prese di terra dell'impianto elettrico o telefonico. Non sono assolutamente idonee a questo uso. Potrebbero verificarsi in breve tempo gravi danni alle tubazioni, alla caldaia ed ai radiatori.

### Scarico valvola di sicurezza impianto di riscaldamento

Prevedere, in corrispondenza della valvola di sicurezza riscaldamento, un tubo di scolo con imbuto ed un sifone che conducano ad uno scarico adeguato. Lo scarico deve essere controllabile a vista.



#### Attenzione !

In assenza di tale precauzione, un eventuale intervento della valvola di sicurezza può causare danni a persone, animali e cose, nei confronti dei quali il costruttore non può essere considerato responsabile

### Collegamento del vaso di espansione



Le caldaie MODAL sono adatte per funzionamento con circolazione d'acqua forzata sia con vaso d'espansione aperto che chiuso.

Un vaso di espansione è sempre necessario, per compensare l'aumento di volume dell'acqua dovuto al riscaldamento.

La tubazione di collegamento del vaso di espansione non dovrà avere alcuna valvola di intercettazione.

### Collegamento del rubinetto di riempimento / scarico

Per il riempimento e lo scarico della caldaia un apposito rubinetto può essere collegato all'attacco T4, che si trova nella parte posteriore.

#### 3.10.1 - POMPA DI RICIRCOLO

Le caldaie MODAL devono sempre funzionare con circolazione d'acqua forzata e con temperatura media di caldaia superiore o uguale a 55°C.

È quindi auspicabile l'adozione di una pompa di ricircolo, con funzione anche di anticondensa, installata tra gli attacchi di mandata e ritorno a monte della eventuale valvola miscelatrice.

Tale pompa sarà dimensionata dalla formula:

$$Q = P \times 22$$

dove **Q** = Portata in litri/ora

**P** = Potenza utile della caldaia in kW

e prevalenza 1÷2 m H<sub>2</sub>O

### 3.11 - RIEMPIMENTO DELL'IMPIANTO



#### Attenzione!

Non miscelare l'acqua del riscaldamento con sostanze antigelo o anticorrosione in errate concentrazioni ! Può danneggiare le guarnizioni e provocare l'insorgere di rumori durante il funzionamento.

La Unical declina ogni responsabilità nel caso di danni procurati a persone, animali o cose subentranti in seguito a mancata osservanza di quanto sopra esposto.

Effettuati tutti i collegamenti dell'impianto si può procedere al riempimento del circuito.

Tale operazione deve essere effettuata con cautela rispettando le seguenti fasi:

- aprire le valvole di sfiato aria dei radiatori.
- aprire gradualmente il rubinetto di carico accertandosi che le eventuali valvole di sfogo aria automatiche, installate sull'impianto, funzionino regolarmente.
- chiudere le valvole di sfogo dei radiatori non appena esce acqua.
- controllare attraverso il manometro che la pressione raggiunga il valore di circa 1 bar.
- chiudere il rubinetto di carico e quindi sfogare nuovamente

## Istruzioni per l'installazione

- l'aria attraverso le valvole di sfogo dei radiatori.
- controllare la tenuta di tutti i collegamenti.
  - dopo aver effettuato la prima accensione della caldaia e portato in temperatura l'impianto, arrestare il funzionamento delle pompe e ripetere le operazioni di sfogo aria.
  - lasciare raffreddare l'impianto e, se necessario, riportare la pressione dell'acqua a 1 bar.



### NOTA

La pressione dell'acqua nell'impianto di riscaldamento non deve essere inferiore a 1 bar; in difetto, agire sul rubinetto di carico di cui la caldaia è dotata.

L'operazione deve essere effettuata ad impianto freddo.



### NOTA

Se la caldaia è stata senza alimentazione elettrica, dopo un certo periodo di inattività il circolatore potrebbe risultare bloccato. Prima di agire sull'interruttore generale, si deve avere l'accortezza di effettuare l'operazione di sbloccaggio operando come di seguito indicato:

Introdurre un cacciavite nel foro, previsto a questo scopo, situato sotto la vite di protezione al centro del circolatore, quindi ruotare manualmente l'albero del circolatore in senso orario.

Una volta conclusa l'operazione di sbloccaggio riavvitare la vite di protezione e verificare che non vi sia nessuna perdita d'acqua.



### ATTENZIONE !

Dopo la rimozione della vite di protezione può fuoriuscire una piccola quantità d'acqua. Prima di ridare tensione, asciugare tutte le superfici bagnate.

## 3.12- ALLACCIAMENTO GAS



### Pericolo!

L'allacciamento del gas deve essere eseguito solo a cura di un installatore abilitato che dovrà rispettare ed applicare quanto previsto dalle leggi vigenti in materia e dalle locali prescrizioni della società erogatrice, poiché un'errata installazione può causare danni a persone, animali e cose, nei confronti dei quali il costruttore non può essere considerato responsabile.



Prima dell'installazione si consiglia di effettuare un'accurata pulizia interna di tutte le tubazioni di adduzione del combustibile al fine di rimuovere eventuali residui che potrebbero compromettere il buon funzionamento della caldaia.



### Attenzione!

Eseguire un allacciamento del gas privo di punti di tensione meccaniche per evitare il pericolo di fughe!



### Avvertendo odore di gas:

- Non azionare interruttori elettrici, il telefono o qualsiasi altro oggetto che possa provocare scintille;**
- Aprire immediatamente porte e finestre per creare una corrente d'aria che purifichi il locale;**
- Chiudere i rubinetti dei gas;**
- Chiedere l'intervento di personale professionalmente qualificato.**



Al fine di cautelare l'utente contro eventuali fughe di gas si consiglia di installare un sistema di sorveglianza e protezione composto da un rilevatore di fughe di gas abbinato ad una elettrovalvola di intercettazione sulla linea di alimentazione combustibile.

La tubazione di alimentazione deve avere una sezione adeguata alla portata del bruciatore.

È comunque opportuno attenersi alle "Norme generali per l'installazione" esposte nelle normative UNI 7129, UNI 7131 e UNI 11137-1.

Prima di mettere in servizio un impianto di distribuzione interna di gas e quindi prima di allacciarlo al contatore, si deve verificarne accuratamente la tenuta.

Se qualche parte dell'impianto non è in vista, la prova di tenuta deve precedere la copertura della tubazione.

Prima di allacciare le apparecchiature, l'impianto deve essere provato con aria o gas inerte ad una pressione di almeno 100 mbar.

La messa in servizio dell'impianto comprende inoltre le seguenti operazioni e controlli:

- Apertura del rubinetto del contatore e spurgo dell'aria contenuta nel complesso tubazione apparecchi, procedendo successivamente apparecchio per apparecchio.
- Controllo, con gli apparecchi in chiusura, che non vi siano fughe di gas. Durante il 2° quarto d'ora dall'inizio della prova il manometro non deve accusare nessuna caduta di pressione. Eventuali fughe devono essere ricercate con soluzione saponosa o prodotto equivalente ed eliminate. Non ricercare mai eventuali fughe di gas con una fiamma libera.



### 3.13 - IMBALLO

Le caldaie **MODAL** vengono fornite complete di porta e camera fumo montate, mentre la mantellatura con l'isolamento è contenuta in imballo di cartone a parte.

Il pannello e gli accessori, si trovano all'interno della camera di combustione.

Prima di iniziare l'installazione, assicurarsi che le dimensioni del corpo della caldaia ricevuta, corrispondano alle quote della caldaia ordinata, riportate nella tabella a pag. 8, e che i cartoni contenenti la mantellatura, o parte di essa, siano marchiati come tabella a fondo pagina.

In aggiunta al summenzionato pannello di comando, imballato con proprio cartone, come accessori nella camera di combustione si troveranno anche:

- 1 cartone contenente le flange di collegamento idraulico (ove previsto), con relative guarnizioni e bulloni, lo scovolo cilindrico per la pulizia dei tubi.
- prolunghe scovolo di pulizia.
- estrattore turbolatori.
- cordone in fibra ceramica per l'isolamento tra canotto bruciatore e porta.



Al ricevimento, assicurarsi che la fornitura sia completa e non danneggiata.



Gli elementi dell'imballo (scatola di cartone, reggette, sacchetti di plastica, etc.) **non devono essere lasciati alla portata dei bambini in quanto potenziali fonti di pericolo.**

La **Unical** declina ogni responsabilità nel caso danni procurati a persone, animali o cose subentranti in seguito a mancata osservanza di quanto sopra esposto.

Nella busta documenti, oltre all'apparecchio, sono contenuti:

- Certificato di prova idraulica
- Libretto di centrale
- Libretto istruzioni d'uso per il responsabile dell'impianto
- Libretto istruzioni per l'installatore e il manutentore
- Garanzia
- Targhetta adesiva norme ventilazione locali

---

**N.B.** Per i modelli compresi tra **MD 64** e **MD 291** (rif. fig. 8 e 9), il mantello e l'isolamento sono contenuti in 1 imballo marcato:

29658 (MODAL 64)  
29658 (MODAL 76)  
29658 (MODAL 93)  
29659 (MODAL 105)  
29659 (MODAL 116)  
29659 (MODAL 140)  
29660 (MODAL 163)  
29660 (MODAL 186)  
29661 (MODAL 233)  
29662 (MODAL 291)

## Istruzioni per l'installazione

### 3.14 - MONTAGGIO DEL MANTELLO

MODAL 64÷291

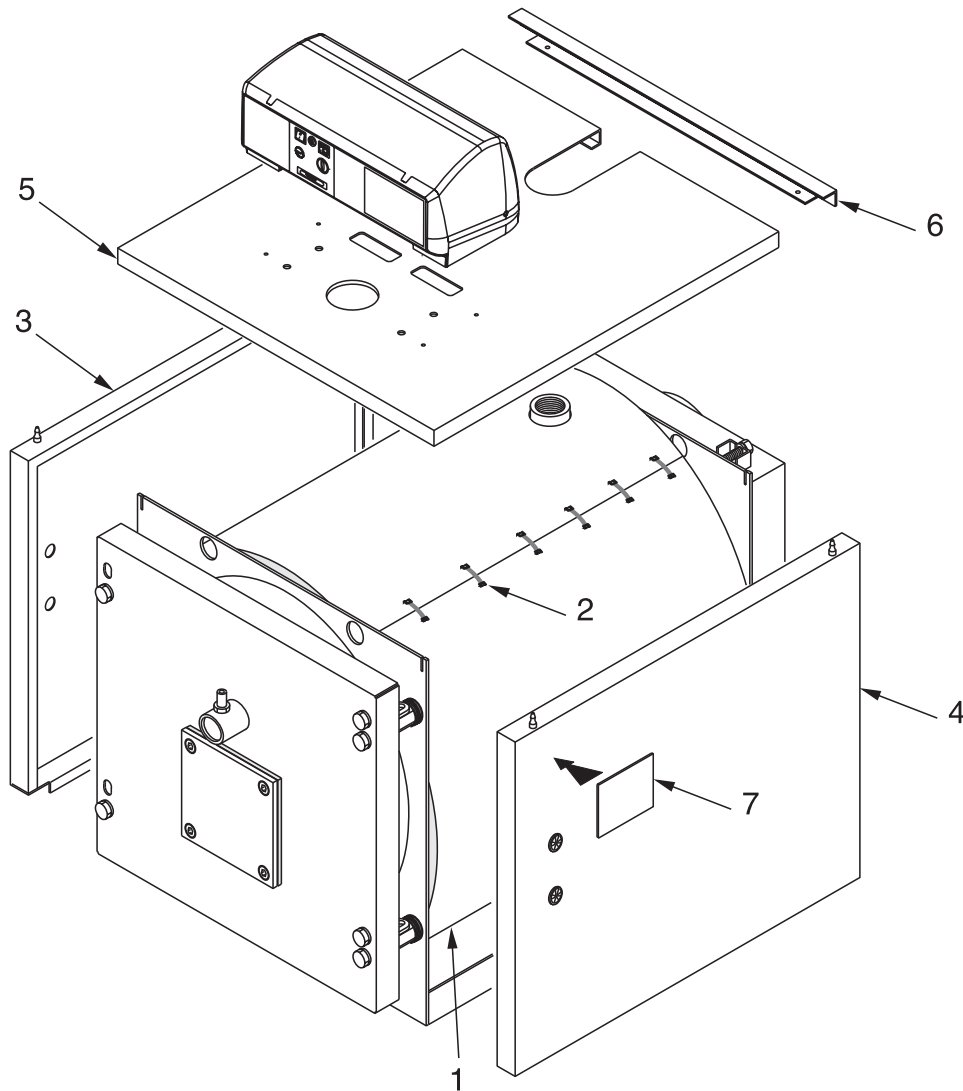


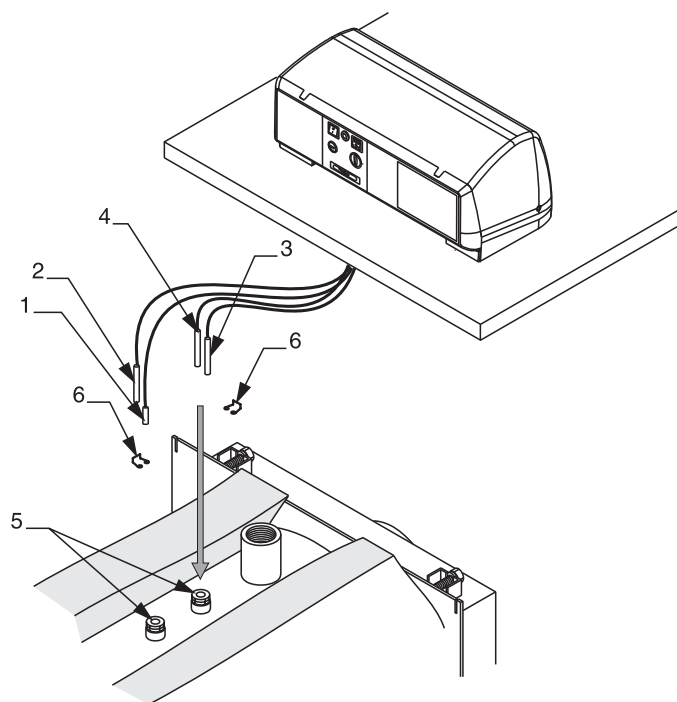
fig. 8

#### Sequenza di montaggio (Rif. fig. 8 e 9)

- A) Montare l'isolamento (pos. 1) del corpo caldaia e fissare i 2 lembi di giunzione con le mollette elastiche (pos. 2) fornite nella scatola accessori, agganciandole alla parte esterna in tessuto dell'isolamento.
- B) Posizionare i pannelli laterali (pos. 3 e 4) con la piega inferiore all'interno dei profili ad L sulla base del corpo caldaia ed agganciando la parte superiore nei tagli sulle piastre. Per determinare quale dei due fianchi sia il destro o il sinistro, fare riferimento ai passacavi: devono essere verso il davanti della caldaia.
- C) Sollevare in avanti il coperchio del pannello comandi dopo aver svitato le due viti laterali con un giraviti e indirizzare nei fori sul basamento i cavi elettrici in entrata ed i capillari delle sonde in uscita.  
Fissare il pannello comandi al pannello superiore (pos. 5). Appoggiare il pannello superiore pos. 5, completo del pannello comandi ai due fianchi del mantello.
- D) Inserire nelle guaine i bulbi degli strumenti come indicato in fig. 9, far passare i cavi elettrici attraverso i passacavi laterali dal lato in cui si vuole uscire ed eseguire il collegamento elettrico del pannello comandi alla linea di alimentazione, al bruciatore ed alle eventuali pompe, etc.

- Richiudere il coperchio del quadro elettrico.
- E) Fissare il rinforzo pos. 6, al pannello superiore pos. 5 e premerlo fino ad agganciare i piolini di giunzione con i fianchi.
- F) Fissare le targhette dati di caldaia ed installazione (pos.7) al pannello laterale dopo aver sgrassato la parte interessata con apposito solvente.

**Le targhette sono inserite nella busta documenti.**



- 1 Sonda termometro
- 2 Sonda termostato di esercizio
- 3 Sonda termostato di sicurezza
- 4 Sonda termostato di minima
- 5 Pozzetti inserimento sonde
- 6 Molletta ferma capillari

fig. 9

## 3.15- ALLACCIAMENTI ELETTRICI

### Avvertenze generali

La sicurezza elettrica dell'apparecchio è assicurata soltanto quando lo stesso è correttamente collegato ad un efficace impianto di messa a terra eseguito come previsto dalle vigenti norme di sicurezza: non sono assolutamente idonee come prese di terra le tubazioni degli impianti gas, idrico e di riscaldamento.

È necessario verificare questo fondamentale requisito di sicurezza; In caso di dubbio, richiedere un controllo accurato dell'impianto elettrico da parte di personale professionalmente qualificato, poiché il costruttore non è responsabile per eventuali danni causati dalla mancanza di messa a terra dell'impianto.

Far verificare da personale professionalmente qualificato che l'impianto elettrico sia adeguato alla potenza massima assorbita dall'apparecchio, indicata in targa, accertando in particolare che la sezione dei cavi dell'impianto sia idonea alla potenza assorbita dall'apparecchio.

Per l'alimentazione generale dell'apparecchio dalla rete elettrica non è consentito l'uso di adattatori, prese multiple e/o prolunghe.

L'uso di un qualsiasi componente che utilizza energia elettrica comporta l'osservanza di alcune regole fondamentali quali:

- non toccare l'apparecchio con parti del corpo bagnate e/o umide e/o a piedi nudi;
- non tirare i cavi elettrici;
- non lasciare esposto l'apparecchio ad agenti atmosferici (pioggia, sole, ecc.) a meno che non sia espressamente previsto;
- non permettere che l'apparecchio sia usato da bambini o da persone inesperte.

### Collegamento alimentazione elettrica 230V

I collegamenti elettrici sono illustrati al cap. 3.16, 3.17, 3.18, 3.19, 3.21.

L'installazione della caldaia richiede il collegamento elettrico ad una rete a 230 V - 50 Hz: tale collegamento deve essere effettuato a regola d'arte come previsto dalle vigenti norme CEI.



#### Pericolo!

**L'installazione elettrica deve essere eseguita solo a cura di un tecnico abilitato. Prima di eseguire i collegamenti o qualsiasi operazione sulle parti elettriche, disinserire sempre l'alimentazione elettrica e assicurarsi che non possa essere accidentalmente reinserita.**

Si ricorda che è necessario installare sulla linea di alimentazione elettrica della caldaia un interruttore bipolare con distanza tra i contatti maggiore di 3 mm, di facile accesso, in modo tale da rendere veloci e sicure eventuali operazioni di manutenzione.



La sostituzione del cavo di alimentazione deve essere effettuata da personale tecnico autorizzato. Il mancato rispetto di quanto sopra può compromettere la sicurezza dell'apparecchio.

## Istruzioni per l'installazione

### 3.16 - PANNELLO STRUMENTI STANDARD

Tramite l'interruttore generale [11] si pone sotto tensione il quadro e le apparecchiature ad esso collegate.

Gli interruttori [12] e [13] a loro volta, interrompono la tensione al bruciatore ed alla pompa dell'impianto.

Con il termostato [32] si regola la temperatura di esercizio della caldaia.

Il termostato di esercizio è provvisto di due contatti in commutazione per l'eventuale comando di bruciatori a due stadi.

Il differenziale tra i due contatti è di 6°C (non regolabile).

Il termostato di minima, accessibile dopo aver sollevato il coperchio del quadro elettrico, arresta la pompa dell'impianto in fase di messa a regime sino al raggiungimento della temperatura in caldaia di 50°C.

Sulla linea elettrica di alimentazione del quadro di comando della caldaia, si dovrà prevedere un interruttore con fusibili di protezione.

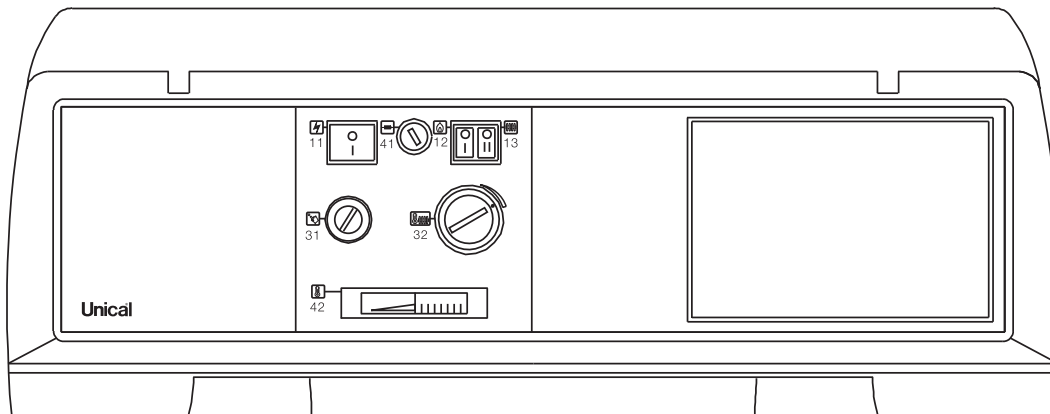


fig. 10

11 Interruttore generale con spia

12 Interruttore bruciatore

13 Interruttore pompa impianto

31 Termostato di sicurezza

32 Termostato di esercizio

41 Fusibile generale

42 Termometro caldaia

**Per l'utilizzo del pannello strumenti, vedere libretto istruzioni per il Responsabile impianto**

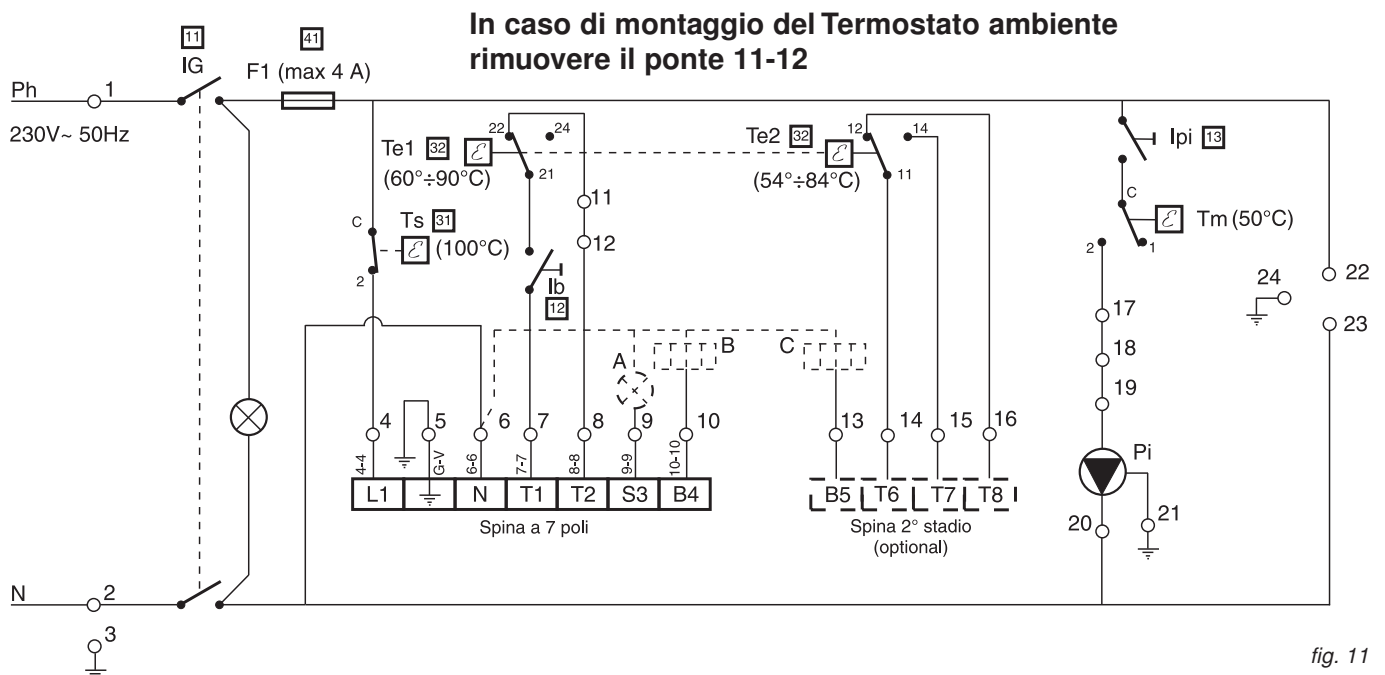


fig. 11

Ph Fase (230V ~50Hz)

N Neutro

F1 Fusibile generale (max 4A)

Ib Interruttore bruciatore

IG Interruttore generale con spia

Ipi Interruttore pompa impianto

Ta Termostato ambiente

Te1 Termostato di esercizio 1° stadio  
(60°C±90°C)

Te2 Termostato di esercizio 2° stadio  
(54°C±84°C)

Tm Termostato di minima (50°C)

Ts Termostato di sicurezza (100°C)

Pi Pompa impianto

A Eventuale ripetizione blocco bruciatore

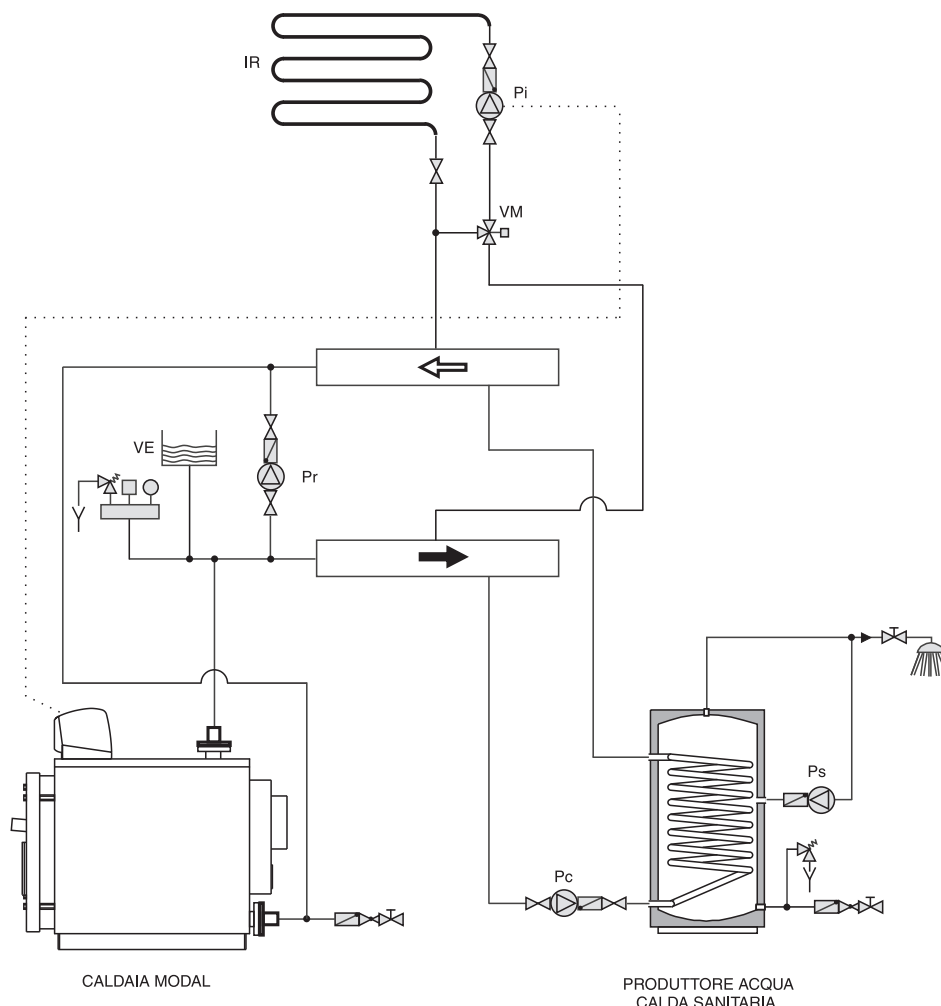
B Eventuale contaore funzionamento 1° stadio

C Eventuale contaore funzionamento 2° stadio

### 3.17- COLLEGAMENTO IDRAULICO ED ELETTRICO IMPIANTO

Nelle fig. 12 e 13 è riportato lo schema tipico di connessione della caldaia all'impianto di riscaldamento con la produzione di acqua calda sanitaria.

Si ricordi che le caldaie MODAL sono a circolazione forzata.



#### Legenda:

- Pr* = pompa di ricircolo
- VM* = valvola miscelatrice di zona
- Pi* = pompa impianto di riscaldamento
- VE* = vaso di espansione aperto
- IR* = distribuzione dell'impianto di riscaldamento
- Ps* = pompa di ricircolo acqua sanitaria
- Pc* = pompa di carico produttore acqua calda sanitaria
- TA* = termostato ambiente

fig. 12

Il pannello strumenti standard della caldaia MODAL gestisce in automatico lo spegnimento del bruciatore qualora la temperatura in caldaia raggiunga il valore impostato sul termostato di regolazione.

Gestisce inoltre la pompa impianto, che verrà messa in condizione di funzionamento solo al raggiungimento della temperatura minima in caldaia di 50°C (temperatura di protezione anticorrosione).

Al raggiungimento della soglia inferiore di 50°C (in diminuzione), la pompa impianto si spegnerà.

Il pannello è predisposto per la gestione di bruciatori a funzionamento bistadio o modulante.

Con questa configurazione di schema, la eventuale pompa di carico del bollitore a.c.s. lavorerà in priorità rispetto alla pompa impianto.

# Istruzioni per l'installazione

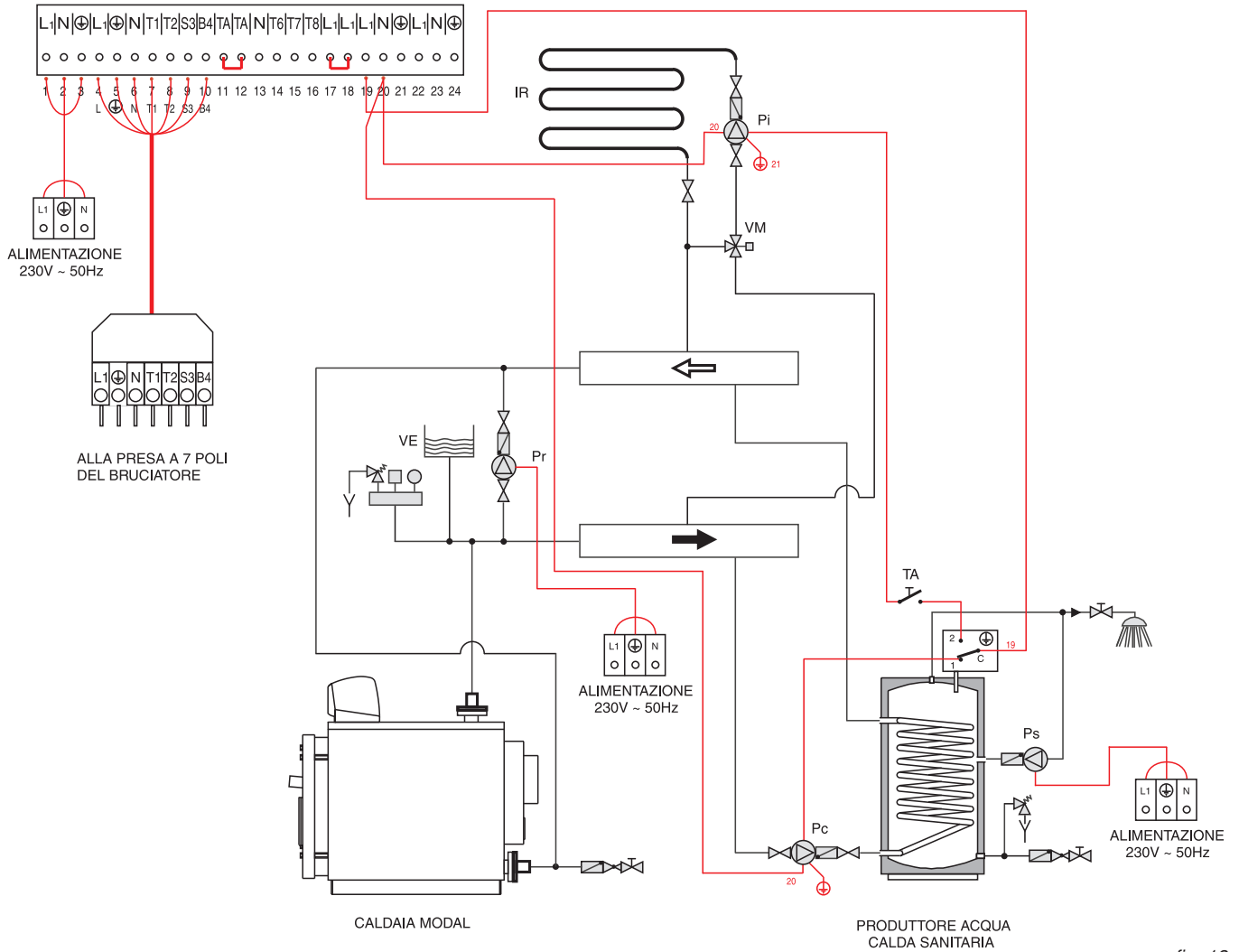


fig. 13

**NOTA:** Con assorbimenti superiori a 4A, interporre tra il pannello strumenti ed i carichi, adeguati teleruttori

## 3.18 - PANNELLO STRUMENTI OPZIONALE

Tramite l'interruttore generale [11] si pone sotto tensione il quadro e le apparecchiature ad esso collegate.

Gli interruttori [12] e [13] a loro volta, comandano il bruciatore e la pompa impianto zona miscelata.

Gli interruttori [14] e [15] a loro volta, comandano la pompa dell'impianto zona diretta e la pompa boiler.

Con il termoregolatore si regola la temperatura di esercizio della caldaia: per ottenere questo, si dovrà posizionare a fondo scala massimo il termostato pos. [32].

L'eventuale funzionamento in secondo stadio del bruciatore sarà gestito dalla termoregolazione.

L'impostazione di fabbrica del termoregolatore, arresta la pompa dell'impianto in fase di messa a regime sino al raggiungimento della temperatura in caldaia di 50°C.

Sulla linea elettrica di alimentazione del quadro di comando della caldaia, si dovrà prevedere un interruttore con fusibili di protezione.

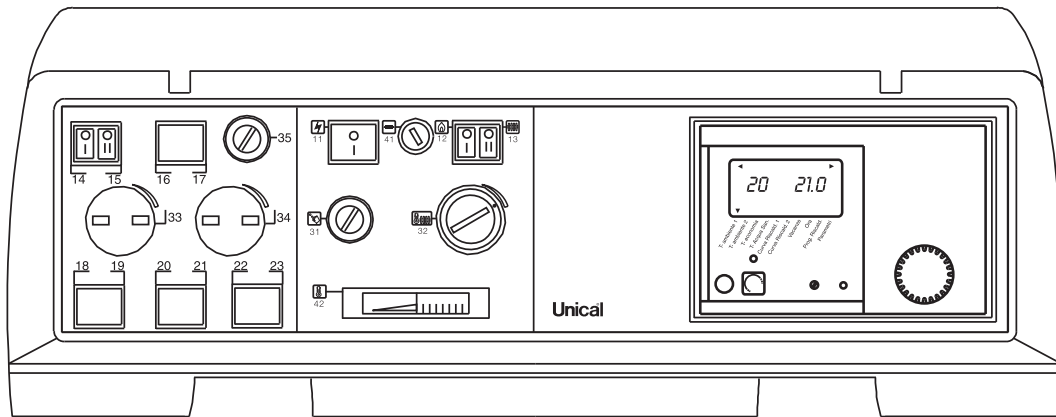


fig. 14

- 11 Interruttore generale con spia
- 12 Interruttore bruciatore
- 13 Interruttore pompa impianto zona miscelata
- 14 Interruttore pompa impianto zona diretta
- 15 Interruttore pompa boiler

- 31 Termostato di sicurezza
- 32 Termostato di esercizio
- 41 Fusibile generale
- 42 Termometro caldaia

**Per l'utilizzo del pannello strumenti, vedere libretto istruzioni per il Responsabile impianto**

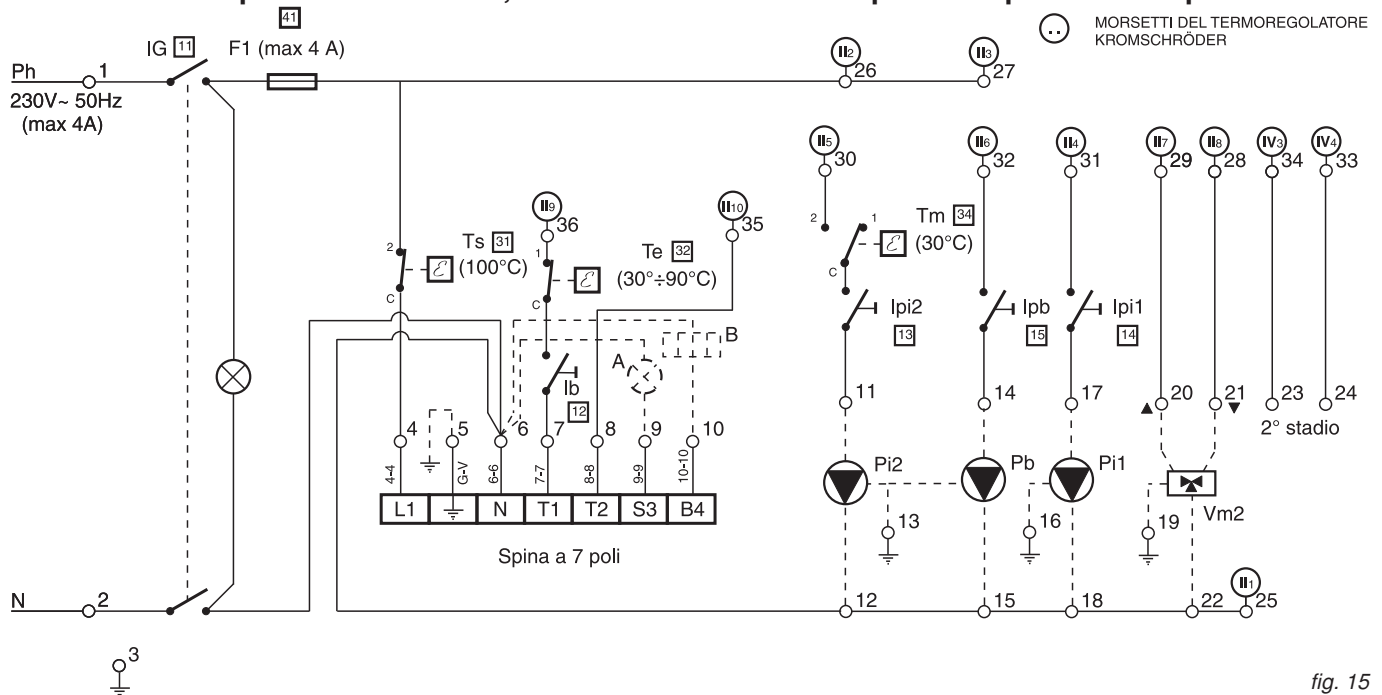


fig. 15

- Ph Fase (230V ~50Hz)
- N Neutro
- F1 Fusibile generale (max 4A)
- Ib Interruttore bruciatore
- IG Interruttore generale con spia
- Ipi1 Interruttore pompa impianto 1
- Ipi2 Interruttore pompa impianto 2
- Ipb Interruttore pompa boiler
- Pb Pompa boiler
- Pi1 Pompa impianto zona diretta
- Pi2 Pompa impianto zona miscelata
- Te Termostato di esercizio
- Tm Termostato di minima
- Ts Termostato di sicurezza (100°C)

- Vm2 Valvola miscelatrice
- A Eventuale ripetizione blocco bruciatore
- B Eventuale contaore funzionamento 1° stadio

## Istruzioni per l'installazione

### 3.19 - SCHEMA DI COLLEGAMENTO SONDE SU TERMOREGOLATORE cod. 30680

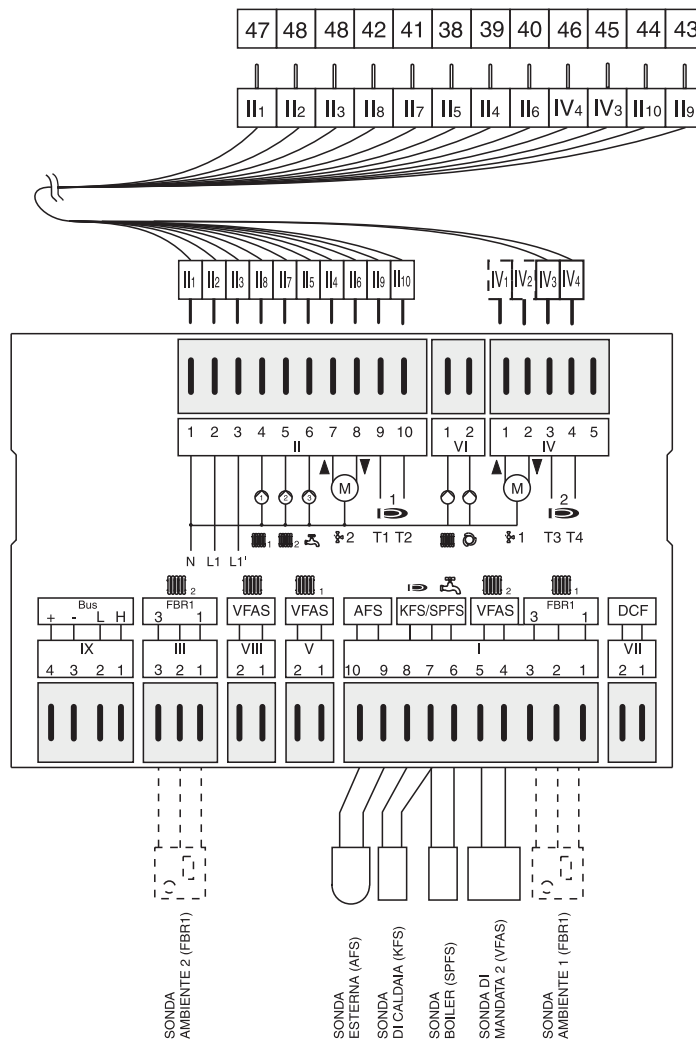


fig. 16

Le sonde del termoregolatore (caldaia, boiler, esterna, di mandata) sono comprese nella fornitura; le sonde ambiente 1 e 2 sono optional, la valvola miscelatrice ed il relativo motore di comando sono escluse dalla fornitura. Nel caso si montassero le sonde ambiente (opzionali), la tem-

peratura degli ambienti verrà determinata solo con la curva di caldaia impostata da programma.

**Nel caso si preveda il montaggio di 2 caldaie in cascata, si prega di contattare il nostro servizio post vendita.**

### 3.20 - PROGRAMMAZIONE DEL TERMOREGOLATORE

Per quanto concerne la regolazione o la programmazione del termoregolatore, si rimanda al libretto istruzioni allegato al termoregolatore.

Di seguito si riportano i parametri programmati in fabbrica e pertanto "non modificabili".

Per quanto riguarda i parametri programmabili dall'utente in base alle proprie esigenze, si rimanda al libretto istruzioni per il Responsabile dell'impianto.




### PARAMETRI PROGRAMMABILI DA PERSONALE TECNICO E PROTETTI DA CODICE NUMERICO


INSTALLAZIONE			
Descrizione	Campo valori	Standard	Valori personali
NUMERO CODICE	0000 - 9999	INSERIMENTO	
NUMERO CODICE (variazione)	0000 - 9999	0000	
INDIRIZZO BUS 1	(00), 01 - 15	01	
INDIRIZZO BUS 2	(00), 01 - 15	02	
TENSIONE AF	00,01 (disins/ins)	01 = ON	
MASTER TEMPERATURA	00, 01 (OFF / ON)	00 = OFF	
MAX-CALDAIA	30 °C - 110 °C	80 °C	
MIN-CALDAIA	10 °C - 80 °C	60 °C	
SCAR INIZ	10 °C - 85 °C	50 °C	
L. MIN.	00, 01, 02	00	
ISTERESI	5K - 20K	5 gradi	
TEMPO ISTERESI	00 min - 30 min	10 min	
TEMPO 2 BRUCIATORE	00 min - 30 min	10 min	
ISTERESI 2 BRUCIATORE	2K - 20K	2 gradi	
TEMP SEQ CALD (*)	0h - 250h	0h (*)	
FUNZ RELÉ	00 - 08	00	
MULTISONDA T	30 °C - 90 °C	30 °C	
ISTERESI MFR	2K - 10K	5 gradi	
FUNZ RELÉ 2	00 - 03	00	
MASSETTO	00 - 01 (OFF / ON)	00 = OFF	
PROGRAMMAZIONE MASSETTO	vedere libretto termoregolatore		
INDIETRO	Uscire dal livello attraverso		

\* NOTA: Per caldaie in cascata, il parametro tecnico installazione TEMP SEQ CALD è 250h

PRODUZIONE ACQUA CALDA SANITARIA			
Descrizione	Campo valori	Standard	Valori personali
POMPA DI CARICO	00 - 01 (OFF / ON)	01 = ON	
POMPA PARALLELA	00 , 01, 02, 03	00	
TEMPERATURA A.C.S.	00 °C - 50 °C	20 °C	
ISTERESI A.C.S.	5K - 30K	5 gradi	
TEMPO A.C.S.	00 min - 30 min	00 min	
TEMPERATURA INGRESSO	00, 01 (OFF / ON)	00 = OFF	
FUNZ TERM	00, 01 (OFF / ON)	00 = OFF	
INDIETRO	Uscire dal livello attraverso		

## Istruzioni per l'installazione

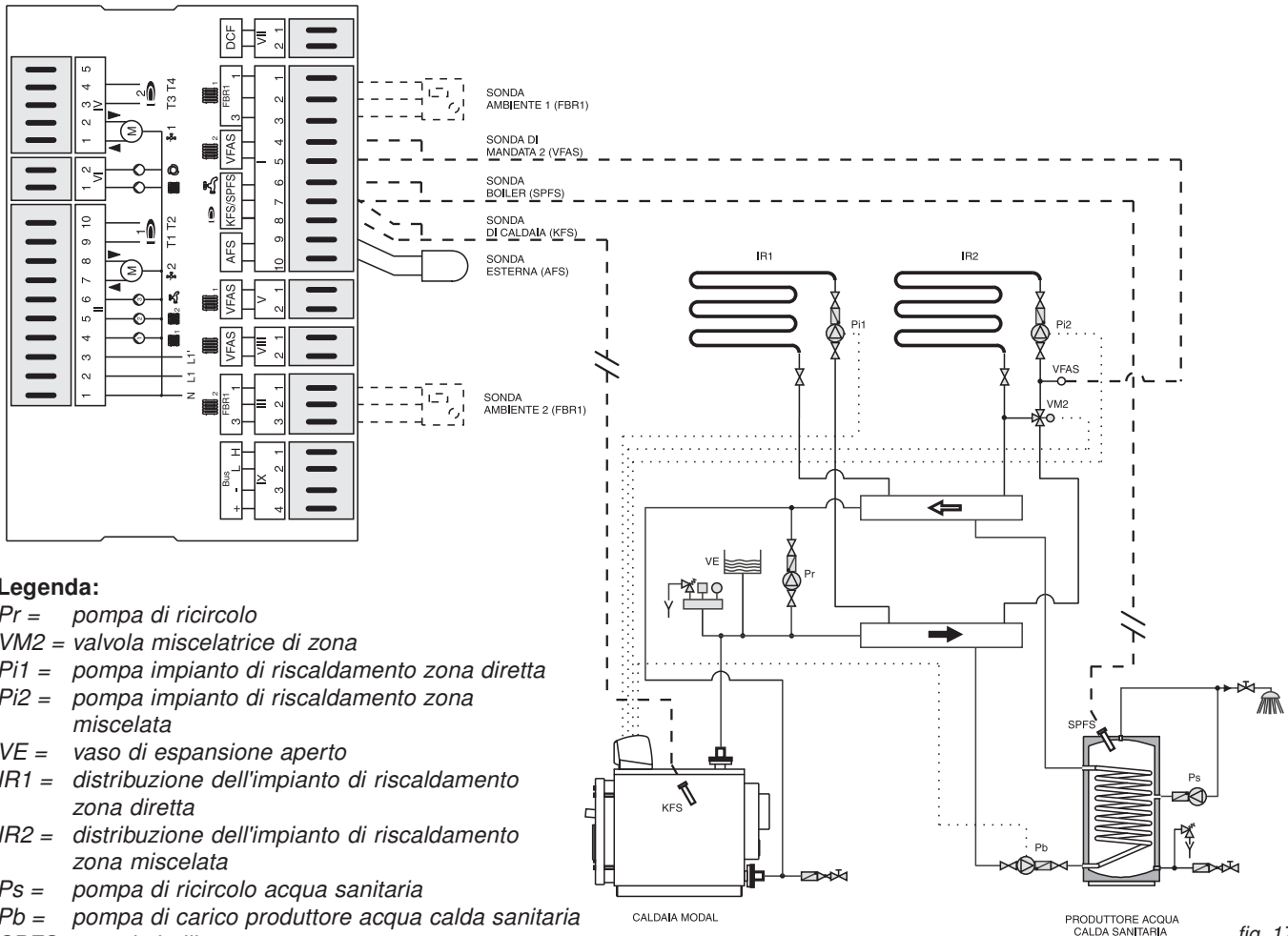
CIRCUITO DI RISCALDAMENTO 1			
Descrizione	Campo valori	Standard	Valori personali
FUNZIONAMENTO CIRCUITO	00 - 04	00	
FUNZIONAMENTO POMPA	00 , 03	00	
MISCELATORE APERTO (non nel circuito di acqua calda)	5 - 25	16	
MISCELATORE CHIUSO (non nel circuito di acqua calda)	5 - 25	12	
TEMPERATURA MAX MANDATA	20 °C - 110 °C	80 °C	
TEMPERATURA MINIMA MANDATA	10 °C - 110 °C	10 °C	
ANTI GELO	----- (-15)°C - (5)°C	0 °C	
RIT-TEMP-EST	0:00 - 24:00	1	
DIST-CUR-RIS	0K - 50K	5 gradi	
RIDUZIONE	00 - 01 (OFF / ON)	01 = ON	
INDIETRO	Uscire dal livello attraverso 		

CIRCUITO DI RISCALDAMENTO 2			
Descrizione	Campo valori	Standard	Valori personali
FUNZIONAMENTO CIRCUITO	00 - 04	00	
FUNZIONAMENTO POMPA	00 , 03	00	
MISCELATORE APERTO (non nel circuito di acqua calda)	5 - 25	16	
MISCELATORE CHIUSO (non nel circuito di acqua calda)	5 - 25	12	
TEMPERATURA MAX MANDATA	20 °C - 110 °C	45 °C	
TEMPERATURA MINIMA MANDATA	10 °C - 110 °C	10 °C	
ANTI GELO	----- (-15)°C - (5)°C	0 °C	
RIT-TEMP-EST	0:00 - 24:00	1	
DIST-CUR-RIS	0K - 50K	5 gradi	
RIDUZIONE	00 - 01 (OFF / ON)	01 = ON	
INDIETRO	Uscire dal livello attraverso 		

### 3.21 - COLLEGAMENTO IDRAULICO ED ELETTRICO IMPIANTO CON PANNELLO STRUMENTI OPZIONALE

Nelle fig. 17 e 18 è riportato lo schema tipico di connessione della caldaia all'impianto di riscaldamento costituito da 2 zone di cui una comandata tramite valvola miscelatrice motorizzata.

Sarà inoltre possibile gestire la produzione di A.C.S. Si ricordi che le caldaie MODAL sono a circolazione forzata.



**Legenda:**

- Pr* = pompa di ricircolo
- VM2* = valvola miscelatrice di zona
- Pi1* = pompa impianto di riscaldamento zona diretta
- Pi2* = pompa impianto di riscaldamento zona miscelata
- VE* = vaso di espansione aperto
- IR1* = distribuzione dell'impianto di riscaldamento zona diretta
- IR2* = distribuzione dell'impianto di riscaldamento zona miscelata
- Ps* = pompa di ricircolo acqua sanitaria
- Pb* = pompa di carico produttore acqua calda sanitaria
- SPFS* = sonda bollitore
- KFS* = sonda di caldaia
- VFAS* = sonda di mandata 2

fig. 17

Il pannello strumenti opzionale della caldaia MODAL gestisce in automatico lo spegnimento del bruciatore qualora la temperatura in caldaia raggiunga il valore impostato sul termoregolatore.

Gestisce inoltre la pompa per il carico di un bollitore per la produzione di A.C.S.

La gestione di due distinte zone di riscaldamento, avviene in modo automatico sulla base dei dati rilevati dalle sonde di caldaia, esterna, ambiente e di mandata.

La pompa impianto principale (zona miscelata), verrà messa in condizione di funzionamento solo al raggiungimento della temperatura minima in caldaia di 50°C (temperatura di protezione anticondensa).

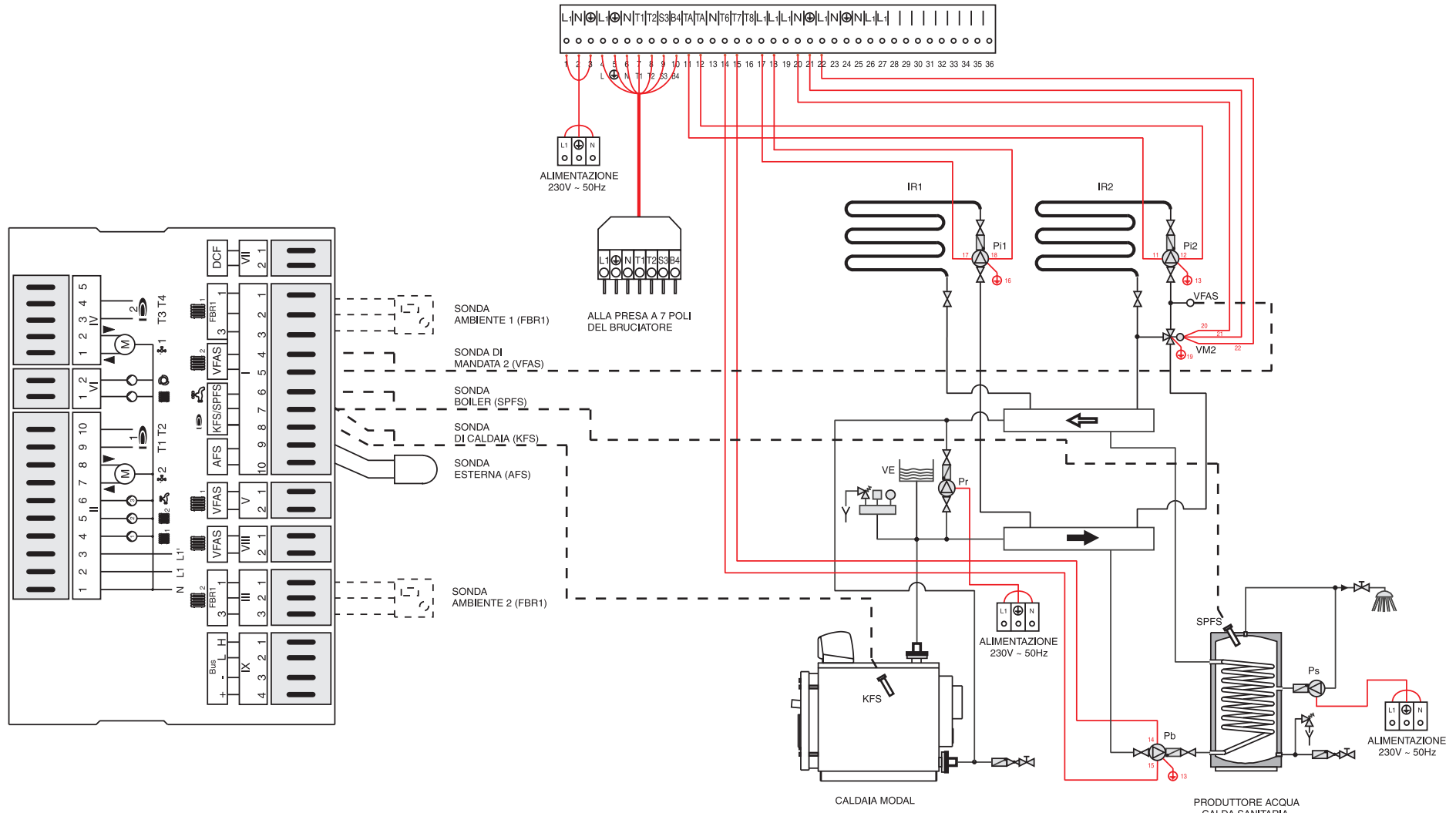
Al raggiungimento della soglia inferiore di 50°C (in diminuzione), la pompa si spegnerà.

Il pannello è predisposto per la gestione di bruciatori a funzionamento bistadio o modulante.

Con questa configurazione di schema, la eventuale pompa di carico del bollitore a.c.s. lavorerà in priorità rispetto alla pompa impianto.

Varie sono le configurazioni impiantistiche che il termoregolatore è in grado di controllare:

- impianto ad una zona diretta senza valvola miscelatrice: non va montata la sonda di mandata; la centralina comanda solo la pompa impianto 1.
- impianto ad una zona con valvola miscelatrice motorizzata: si deve montare la sonda di mandata (a valle della valvola miscelatrice); la centralina comanda la pompa impianto 2 e la valvola miscelatrice 2.
- impianto a 2 zone: una diretta ed una con valvola miscelatrice; la centralina controlla: la pompa impianto della zona diretta 1, la valvola miscelatrice 2 e la pompa impianto 2 della zona miscelata.



**NOTA:** Con assorbimenti superiori a 4A, interporre tra il pannello strumenti ed i carichi, adeguati teleruttori

fig. 18

### 3.22 - PRIMA ACCENSIONE

#### Controlli preliminari



**La prima accensione deve essere effettuata da personale professionalmente qualificato. La Unical declina ogni responsabilità nel caso danni procurati a persone, animali o cose subentranti in seguito a mancata osservanza di quanto sopra esposto.**

Prima della messa in funzione della caldaia è opportuno verificare che:

- l'installazione risponda alle norme UNI 7129 e 7131 per la parte gas, alle norme CEI 64-8 e 64-9 per la parte elettrica;
- l'adduzione dell'aria comburente e la evacuazione dei fumi avvengano in modo corretto secondo quanto stabilito dalle norme vigenti (UNI 7129/7131);
- l'impianto di alimentazione del combustibile sia dimensionato per la portata necessaria alla caldaia e che sia dotata di tutti i dispositivi di sicurezza e di controllo prescritti dalle norme vigenti;
- la tensione di alimentazione della caldaia sia 230V - 50Hz;
- l'impianto sia stato riempito d'acqua (pressione al manometro di circa 1 bar con circolatore fermo);
- eventuali saracinesche di intercettazione impianto siano aperte;
- il gas da utilizzare corrisponda a quello di taratura della caldaia: in caso contrario provvedere ad effettuare la conversione della caldaia all'utilizzo del gas disponibile; tale operazione deve essere eseguita da personale tecnico qualificato secondo le norme vigenti;
- i rubinetti di alimentazione del gas siano aperti;
- non ci siano perdite di gas;
- l'interruttore generale esterno sia inserito;
- le valvole di sicurezza dell'impianto non siano bloccate e che siano collegate allo scarico fognario;
- non ci siano perdite d'acqua.
- siano garantite le condizioni per l'aerazione e le distanze minime per effettuare le manutenzione nel caso in cui la caldaia venga racchiusa fra i mobili o in una nicchia.

#### Accensione e spegnimento

Per l'accensione e lo spegnimento della caldaia vedere il libretto "ISTRUZIONI D'USO PER IL RESPONSABILE DELL'IMPIANTO".

#### Informazioni da fornire al responsabile dell'impianto

Il responsabile dell'impianto deve essere istruito sull'utilizzo e sul funzionamento del proprio impianto di riscaldamento, in particolare:

- Consegnare al responsabile dell'impianto le "ISTRUZIONI D'USO PER IL RESPONSABILE DELL'IMPIANTO", nonché gli altri documenti relativi all'apparecchio inseriti nella busta contenuta nell'imballo. **Il responsabile dell'impianto deve custodire tale documentazione in modo da poterla avere a disposizione per ogni ulteriore consultazione.**
- Informare il responsabile dell'impianto sull'importanza delle bocchette di aerazione e del sistema di scarico fumi, evidenziandone l'indispensabilità e l'assoluto divieto di modifica.
- Informare il responsabile dell'impianto riguardo al controllo della pressione dell'acqua dell'impianto nonché sulle operazioni per l'eventuale ripristino della stessa.
- Informare il responsabile dell'impianto riguardo la regolazione corretta di temperature, centraline/termostati e radiatori per risparmiare energia.
- Ricordare che è obbligatorio effettuare una manutenzione regolare dell'impianto una volta all'anno e un'analisi di combustione nei tempi previsti dalla norma in vigore.
- Se l'apparecchio dovesse essere venduto o trasferito ad un altro proprietario o se si dovesse traslocare e lasciare l'apparecchio, assicurarsi sempre che il libretto accompagni l'apparecchio in modo che possa essere consultato dal nuovo proprietario e/o dall'installatore.

**Le caldaie MODAL sono caldaie a circolazione forzata: è quindi necessario assicurare la circolazione dell'acqua a bruciatore in funzione.**

Si dovrà, pertanto, evitare che il bruciatore si metta in marcia senza che la pompa dell'impianto sia stata attivata; diversamente il termostato di sicurezza potrebbe intervenire.

**La temperatura del ritorno non dovrà scendere sotto i 60°C** per evitare, o almeno limitare, fenomeni di condensazione dei fumi, fenomeni che provocano un precoce deterioramento della caldaia.

La temperatura negli ambienti sarà regolata tramite la valvola miscelatrice comandata dalla termoregolazione.

La messa a regime dell'impianto, come l'eventuale inserimento nel circuito di anelli secondari, dovrà essere eseguita lentamente, sempre allo scopo di evitare ritorni a temperatura inferiore a 60°C.

L'installazione di una pompa anticondensa o ricircolo (tra l'andata ed il ritorno della caldaia), è sempre consigliata.

**La corrosione da condensa acida dei prodotti della combustione non è coperta da garanzia, in quanto imputabile alla sola conduzione dell'impianto.**

### 3.23 - REGOLAZIONE DEL BRUCIATORE



Tutte le istruzioni di seguito riportate sono ad uso esclusivo del personale addetto all'**assistenza autorizzata dalla Ditta costruttrice del bruciatore**.

Le operazioni di taratura del bruciatore e le operazioni preliminari da eseguire sono riportate nel libretto istruzioni del bruciatore stesso.

I bruciatori di gas sono forniti di valvola gas con la quale è possibile determinare la portata: al primo avviamento si **dovrà sempre** controllare l'effettiva portata termica, tramite il contatore presente sulla tubazione principale, verificando che non risulti inferiore al valore minimo di targa della caldaia.

Con una buona regolazione del bruciatore si dovranno mediamente ottenere i seguenti valori, misurati al camino con apposito analizzatore:

- 1) per gasolio con visc. max 1,5°E a 20°C:
  - CO<sub>2</sub>  $\cong$  12÷13%
  - Indice fumi Bacharach <1
  - Temperatura fumi  $\cong$  190÷210 °C
- 2) per gas naturale di rete:
  - CO<sub>2</sub> = 9÷10%
  - Temperatura fumi  $\cong$  180÷200°C

(valori per caldaia pulita con acqua a ~ 70°C).

È buona consuetudine regolare la portata di combustibile all'effettivo fabbisogno dell'impianto, senza superare, da un lato, la temperatura dei fumi indicata e, dall'altro, senza scendere sotto i 160°C.

### 4

## ISPEZIONE E MANUTENZIONE



Ispezioni e manutenzioni effettuate a regola d'arte e ad intervalli regolari nonché l'utilizzo esclusivo di pezzi di ricambio originali sono di primaria importanza per un funzionamento esente da anomalie e garantire una lunga durata alla caldaia.

La manutenzione annuale dell'apparecchio è obbligatoria come da Leggi vigenti.



Ispezioni e Manutenzioni non eseguite possono causare danni materiali e personali.

Per questo motivo raccomandiamo di stipulare un contratto di ispezione o di manutenzione.

L'ispezione serve a determinare lo stato effettivo di un apparecchio ed a confrontarlo con lo stato nominale. Questo avviene mediante misurazione, controllo, osservazione.

La manutenzione è necessaria per eliminare eventualmente le deviazioni dello stato effettivo dallo stato nominale. Ciò ha luogo di consueto mediante la pulitura, l'impostazione e l'eventuale sostituzione di singoli componenti soggetti ad usura.

Questi intervalli di manutenzione e la loro entità vengono determinati dallo specialista sulla base dello stato dell'apparecchio accertato nell'ambito dell'ispezione.

I lavori di ispezione e di manutenzione vanno eseguiti nell'ordine riportato a pagina 32.

### Istruzioni per l'ispezione e per la manutenzione



Per assicurare a lungo termine tutte le funzioni del vostro apparecchio e per non alterare lo stato di serie omologato devono essere utilizzate esclusivamente pezzi di ricambio originali Unical.

Prima di procedere con le operazioni di manutenzione eseguite sempre le operazioni riportate qui di seguito riportate:

- Disinserire l'interruttore della rete.
- Separare l'apparecchio dalla rete elettrica mediante un dispositivo di separazione con un'apertura di contatto di almeno 3 mm (p. es. dispositivi di sicurezza o interruttori di potenza) e accertarsi che non possa essere reinserito accidentalmente.
- Chiudere la valvola intercettazione gas a monte della caldaia.
- Chiudere le eventuali valvole di intercettazione sulla mandata e sul ritorno del riscaldamento.

Dopo avere ultimato tutti i lavori di manutenzione eseguire sempre le operazioni qui di seguito riportate:

- Aprire la mandata ed il ritorno del riscaldamento.
- Se necessario, procedere al ripristino della pressione dell'impianto di riscaldamento fino a raggiungere un valore pari alla pressione statica relativa al punto più alto dell'impianto stesso.
- Aprire la valvola intercettazione gas.
- Ricollegare l'apparecchio alla rete elettrica ed inserite l'interruttore della rete.
- Controllate la tenuta stagna dell'apparecchio sia sul lato gas che sul lato acqua.
- Sfiatare l'impianto di riscaldamento e se necessario ripristinare la pressione.

**Allorché si decida la disattivazione temporanea della caldaia si dovrà:**

- a) procedere all'intercettazione delle alimentazioni: elettrica, idrica e del combustibile;
- b) procedere allo svuotamento dell'impianto idrico, ove non sia previsto l'impiego di antigelo.

### Manutenzione del corpo



**Pericolo !**  
Prima di eseguire qualsiasi intervento sulla caldaia, assicurarsi che la stessa ed i suoi componenti si siano raffreddati.

Scollegare la caldaia dalla rete elettrica e chiudere l'alimentazione del gas verso l'apparecchio.



**Attenzione !**  
Prima di procedere alla pulizia del corpo caldaia, proteggere il pannello di comando contro eventuali spruzzi d'acqua.

Una volta all'anno, ad ogni fine stagione di riscaldamento, è necessario effettuare una pulizia generale della caldaia.

Prima di procedere a qualsiasi lavoro di manutenzione, verificare che siano state messe in atto tutte le precauzioni di cui al punto precedente.

Per procedere alle operazioni di manutenzione si deve:

- togliere tensione agendo sull'interruttore generale;
- rimuovere il bruciatore, che nell'occasione potrebbe essere revisionato;
- aprire la porta focolare in modo da poter accedere alla camera di combustione;
- asportare la portina di accesso alla camera fumo;
- verificare l'integrità dei componenti interni.

### Verifica stato guarnizioni e fibre isolanti



La fibra isolante della porta, dopo un breve periodo di funzionamento, può presentare delle screpolature; ciò, comunque, non ne riduce la capacità isolante e non ne pregiudica la durata. Verificare lo stato della guarnizione di tenuta che non dovrà presentare segni di deterioramento; in caso contrario dovrà essere sostituita, utilizzando esclusivamente ricambi originali.

Verificare lo stato della guarnizione del coperchio ispezione camera fumi.

In caso di deterioramento dovrà essere sostituita, utilizzando esclusivamente ricambi originali.

### Manutenzione del bruciatore

La manutenzione del bruciatore deve essere eseguita da personale autorizzato dalla casa costruttrice dello stesso (pena decadimento della garanzia).

### Controllo elettrodo di accensione

La manutenzione del bruciatore deve essere eseguita da personale autorizzato dalla casa costruttrice dello stesso (pena decadimento della garanzia).

### Componenti da verificare durante la verifica annuale

COMPONENTE:	VERIFICARE:	METODO DI CONTROLLO/INTERVENTO:
Ts (termostato di sicurezza)	Il termostato mette la caldaia in sicurezza nel caso di surriscaldamento?	Portare in temperatura la caldaia con le pompe ferme
Vaso d'espansione impianto	Il vaso contiene la giusta quantità d'aria?	Controllare la pressione d'azoto. Rimettere in pressione la caldaia (aprire lo spurgatore della pompa). Aprire i rubinetti di chiusura circuito riscaldamento.
Guarnizioni della porta	Esce fumo dalle guarnizioni della porta?	Serrare maggiormente le viti di chiusura della porta. Sostituire la guarnizione di tenuta ed eventualmente la guarnizione interna della porta.
Guarnizioni camera fumo	Esce fumo dalle guarnizioni della camera fumo?	Serrare maggiormente i dadi di chiusura della camera fumo. Sostituire le guarnizioni di tenuta.









**Unical** AG S.P.A.

46033 casteldario - mantova - italia - tel. 0376/57001 (r.a.) - telefax 0376/660556  
[www.unical.eu](http://www.unical.eu) - [info@unical-ag.com](mailto:info@unical-ag.com)

La Unical declina ogni responsabilità per le possibili inesattezze se dovute ad errori di trascrizione o di stampa. Si riserva altresì il diritto di apportare ai propri prodotti quelle modifiche che riterrà necessarie o utili, senza pregiudicare le caratteristiche essenziali.