

# Unical

## ELLPREX



BREVETTO  
**Unical**  
PATENT

tubi fumo

**5** ANNI  
DI GARANZIA  
CORPO CALDAIA

### CALDAIA PRESSURIZZATA IN ACCIAIO AD INVERSIONE DI FIAMMA

GAMMA POTENZA

da 420 a 7000 kW

TEMPERATURA / IMPIEGO

temperatura minima ammessa sul ritorno: 55°C

ALIMENTAZIONE

per abbinamento con bruciatori soffiati  
gas naturale - GPL - gasolio

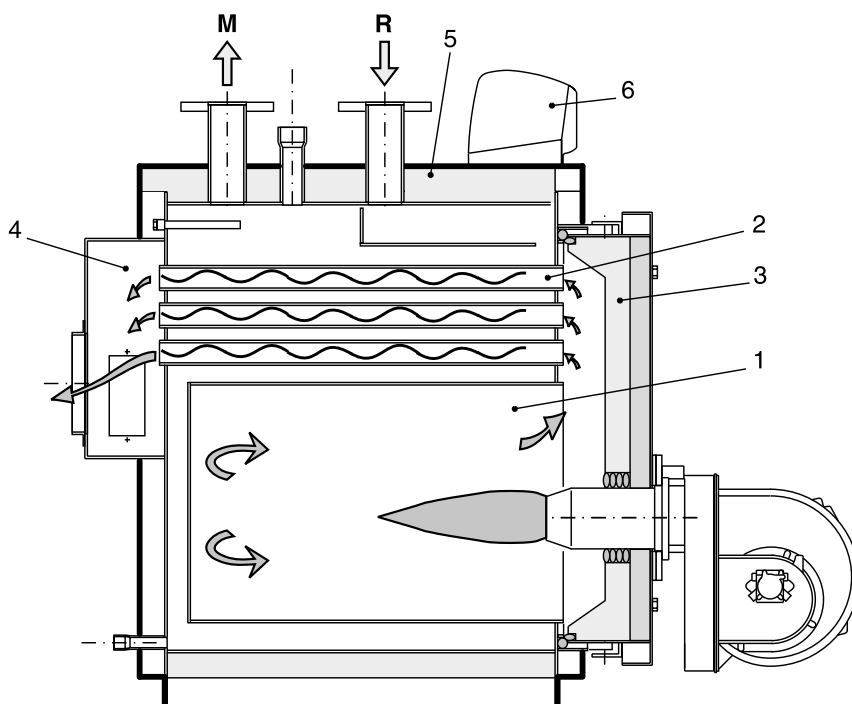
MODELLI

420	510	630	760	870	970	1100	1320	1570	1850	2200
2650	3000	3500	4000	4500	5000	5500	6000	6500	7000	-

POSSIBILITÀ DI TARATURA in funzione del fabbisogno termico dell'impianto  
(è possibile all'ordine richiedere una potenza specifica nell'intervallo di omologazione)

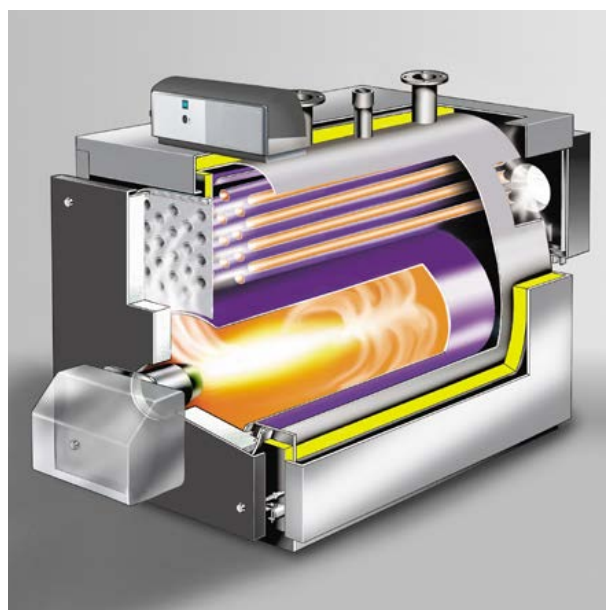
## COMPONENTI PRINCIPALI

1. Focolare
2. Tubi fumo con deflettori fumo
3. Porta completa di spia controllo fiamma
4. Camera fumo
5. Isolamento corpo
6. Pannello strumenti

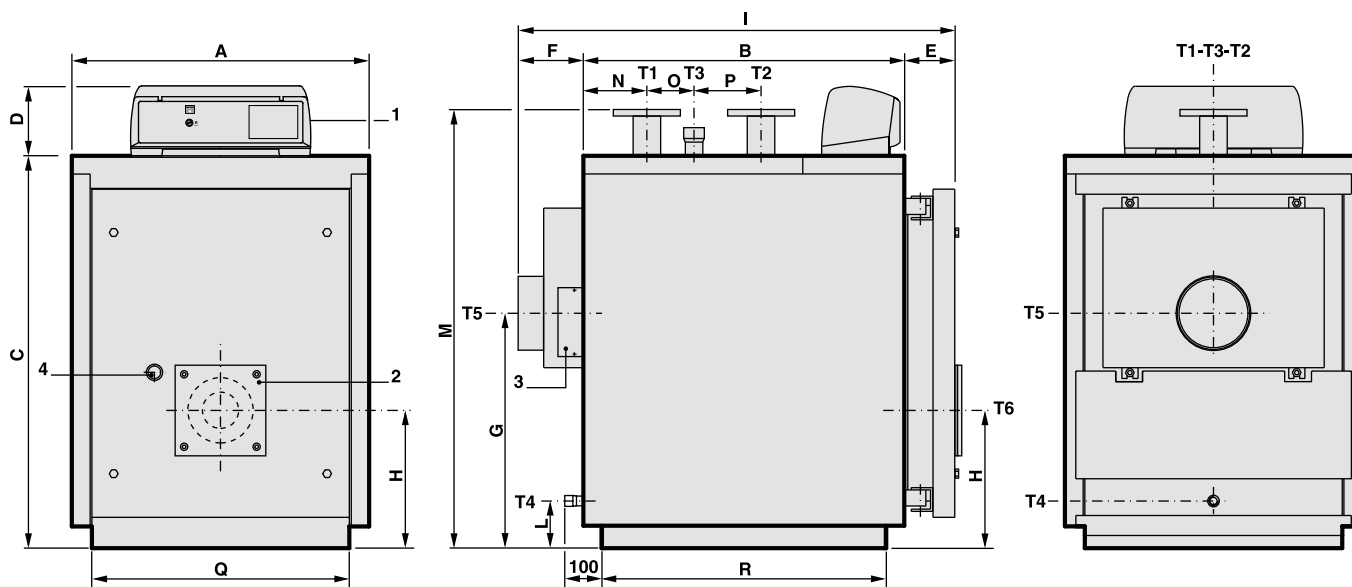


## PLUS DI PRODOTTO

- **FLESSIBILITÀ DI IMPIEGO**
- **OTTIMIZZAZIONE DELLO SCAMBIO TERMICO**  
mediante percorso guidato dell'acqua in caldaia
- **FORMA ELLITTICA DEL FASCIA ME**  
(FINO A 970 kW) crea vantaggi quali:
  - dimensioni contenute in pianta
  - posizionamento fascio tubiero sopra il focolare con drastica riduzione delle possibili condensazioni
- **TUBI FUMO AD ALTO SPESSORE**  
con effetto aletta anticondensa
- **TURBOLATORI ELICOIDALI**  
per l'ottimizzazione dello scambio termico nei tubi di fumo
- **FOCOLARE CILINDRICO FLOTTANTE**  
antistress termomeccanico, da 760 kW
- **FONDO DEL FOCOLARE CON PIASTRE DI DISSIPAZIONE**  
per maggiore rendimento e maggiore resistenza meccanica
- **PORTA ANTERIORE**  
con sistema di chiusura autocentrante
- **ISOLAMENTO INTERNO DELLA PORTA**  
in cemento super leggero riciclabile
- **MANTELLINO ESTERNO DI RIVESTIMENTO**  
(comprensivo della camera fumo posteriore) con materassino di lana minerale antistrappo da 80 mm di spessore
- **PANNELLI DI COMANDO E CONTROLLO (opzionali)**
- **TRASPORTO FACILITATO**  
grazie a ganci superiori e robusti longheroni del basamento
- **DISPONIBILE IN VERSIONE DA ASSEMBLARE**  
in centrale termica (da 170 a 1570 kW).



DIMENSIONI ELLPREX 420÷970



- 1 Quadro comandi
- 2 Flangia attacco bruciatore
- 3 Portina di pulizia camera fumo
- 4 Spia controllo fiamma

- T1 Mandata riscaldamento
- T2 Ritorno riscaldamento
- T3 Attacco vaso espansione
- T4 Scarico caldaia

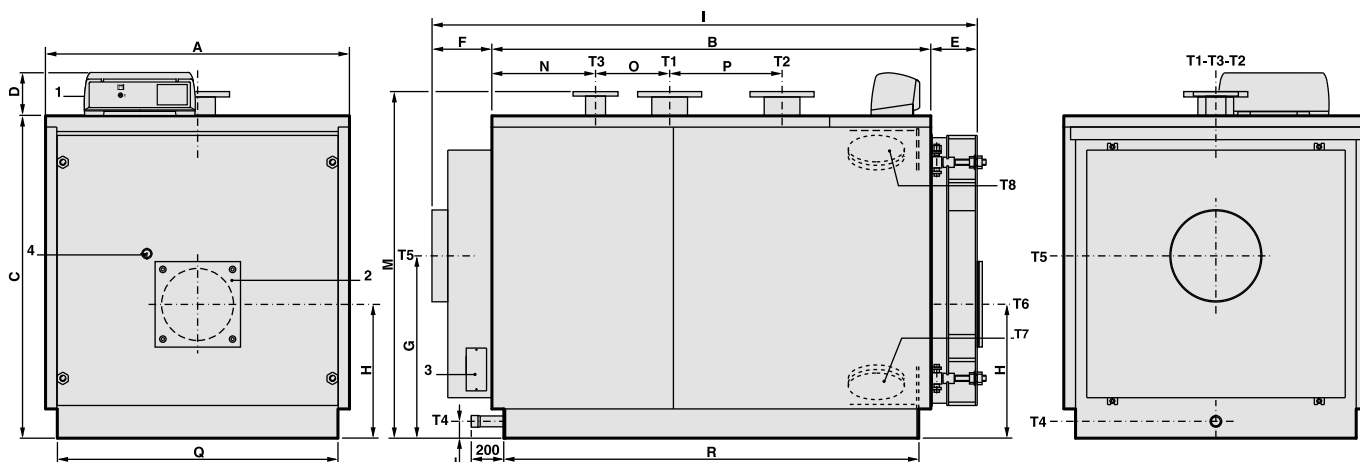
- T5 Attacco camino
- T6 Attacco bruciatore

ELLPREX	ATTACCHI					Peso kg
	T1 T2 UNI 2278 PN16	T3 ISO 7/1 UNI 2278 PN16	T4 ISO 7/1	T5 Øi mm	T6 Ø mm	
420	DN 100	Rp 2	Rp ¾	250	220	796
510	DN 100	Rp 2	Rp ¾	250	220	919
630	DN 100	Rp 2	Rp ¾	300	220	1049
760	DN 125	DN 65	Rp 1¼	350	270	1341
870	DN 125	DN 65	Rp 1¼	350	270	1447
970	DN 125	DN 65	Rp 1¼	350	270	1553

ELLPREX	A	B	C	D	E	F	G	H	I	L	M*	N	O	P	Q*	R*
	mm	mm	mm	mm	mm	mm	mm	mm	mm	mm	mm	mm	mm	mm	mm	mm
420	890	1275	1352	190	139	190	748	440	1606	125	1485	255	285	315	780	1177
510	890	1470	1352	190	139	190	748	440	1801	125	1485	255	480	315	780	1372
630	890	1780	1352	190	139	190	748	440	2113	125	1485	255	790	315	780	1682
760	1122	1605	1432	190	195	190	765	480	1989	125	1540	298	435	440	1020	1504
870	1122	1800	1432	190	195	190	765	480	2184	125	1540	298	630	440	1020	1699
970	1122	1995	1432	190	195	190	765	480	2379	125	1540	298	825	440	1020	1894

(\*) Dimensioni minime di passaggio attraverso la porta della centrale termica.

DIMENSIONI ELLPREX 1100÷2650



- 1 Quadro comandi
- 2 Flangia attacco bruciatore
- 3 Portina di pulizia camera fumo
- 4 Spia controllo fiamma

- T1 Mandata riscaldamento
- T2 Ritorno riscaldamento
- T3 Attacco vaso espansione
- T4 Scarico caldaia

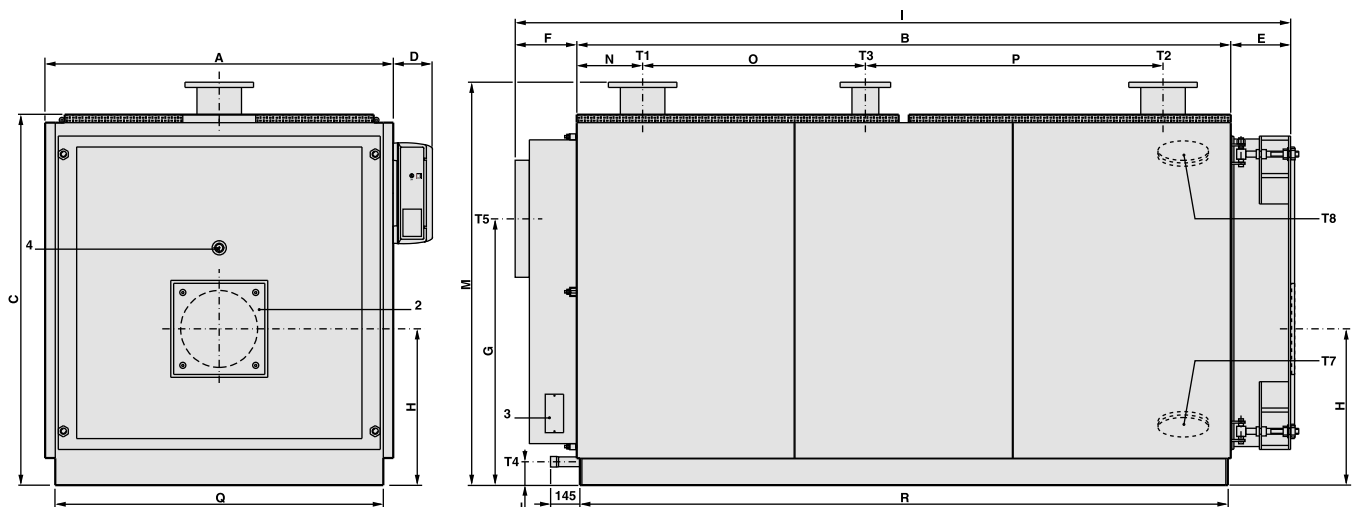
- T5 Attacco camino
- T6 Attacco bruciatore
- T7 Spurgo caldaia
- T8 Portina ispezione

ELLPREX	ATTACCHI					Peso kg
	T1 T2	T3	T4	T5 Øi	T6 Ø	
	UNI2278 PN16	UNI2278 PN16	ISO 7/1	mm	mm	
1100	DN 150	DN 80	Rp 1½	400	320	1821
1320	DN 150	DN 80	Rp 1½	400	320	2030
1570	DN 175	DN 100	Rp 1½	450	320	2780
1850	DN 175	DN 100	Rp 1½	450	320	3280
2200	DN 200	DN 125	Rp 1½	520	380	4145
2650	DN 200	DN 125	Rp 1½	520	380	4465

ELLPREX	A	B	C	D	E	F	G	H	I	L	M*	N	O	P	Q*	R*
	mm	mm	mm	mm	mm	mm	mm	mm	mm	mm	mm	mm	mm	mm	mm	mm
1100	1352	1952	1432	190	207	187	810	595	2346	180	1540	461	330	500	1250	1846
1320	1352	2292	1432	190	207	187	810	595	2686	180	1540	461	670	500	1250	2186
1570	1462	2282	1542	190	227	272	880	640	2781	75	1650	561	510	550	1360	2176
1850	1462	2652	1542	190	227	272	880	640	3151	75	1650	561	880	550	1360	2546
2200	1622	2692	1702	190	259	274	950	690	3225	75	1810	661	670	700	1520	2590
2650	1622	3014	1702	190	258	273	950	690	3545	75	1810	662	990	700	1520	2910

(\*) Dimensioni minime di passaggio attraverso la porta della centrale termica.

DIMENSIONI ELLPREX 3000÷4000



- 1 Quadro comandi
- 2 Flangia attacco bruciatore
- 3 Portina di pulizia camera fumo
- 4 Spia controllo fiamma

- T1 Mandata riscaldamento
- T2 Ritorno riscaldamento
- T3 Attacco vaso espansione
- T4 Scarico caldaia

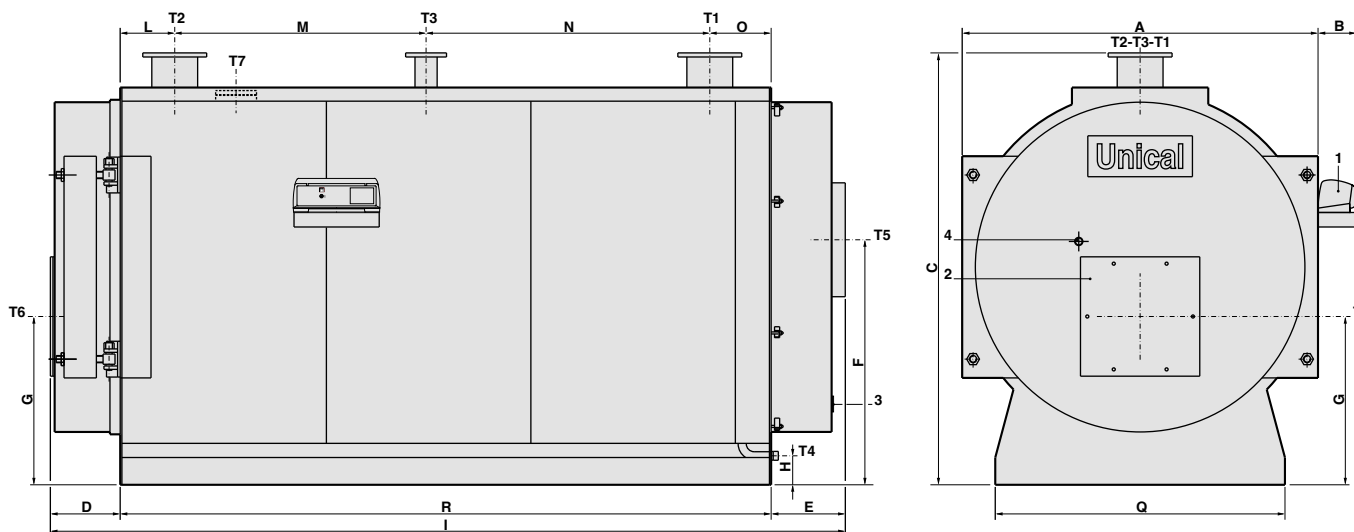
- T5 Attacco camino
- T6 Attacco bruciatore
- T7 Spurgo caldaia
- T8 Portina ispezione

ELLPREX	ATTACCHI					Peso kg
	T1 T2	T3	T4	T5 Øi	T6 Ø	
	UNI2278 PN16	UNI2278 PN16	ISO 7/1	mm	mm	
3000	DN 200	DN 125	Rp 1½	570	380	5110
3500	DN 200	DN 125	Rp 1½	620	400	6700
4000	DN 250	DN 125	Rp 1½	620	400	7500

ELLPREX	A	B	C	D	E	F	G	H	I	L	M*	N	O	P	Q*	R*
	mm	mm	mm	mm	mm	mm	mm	mm	mm	mm	mm	mm	mm	mm	mm	mm
3000	1720	3230	1830	190	295	310	1315	772	3835	115	1990	325	1100	1470	1620	3200
3500	1970	3194	2090	190	325	360	1535	915	3879	144	2271	377	1060	1420	1870	3164
4000	1970	3594	2090	190	325	360	1535	915	4279	144	2271	777	1060	1420	1870	3564

(\*) Dimensioni minime di passaggio attraverso la porta della centrale termica.

DIMENSIONI ELLPREX 4500÷7000



- |   |                                   |                              |
|---|-----------------------------------|------------------------------|
| <b>1</b> Quadro comandi                 | <b>T1</b> Mandata riscaldamento   | <b>T5</b> Attacco camino     |
| <b>2</b> Flangia attacco bruciatore     | <b>T2</b> Ritorno riscaldamento   | <b>T6</b> Attacco bruciatore |
| <b>3</b> Portina di pulizia camera fumo | <b>T3</b> Attacco vaso espansione | <b>T7</b> Spurgo caldaia     |
| <b>4</b> Spia controllo fiamma          | <b>T4</b> Scarico caldaia         |                              |

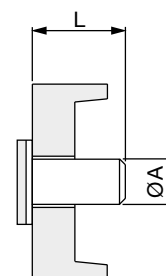
ELLPREX	ATTACCHI						Peso kg
	T1 T2	T3	T4	T5 Øi	T6 Ø	T7 Ø	
	UNI2278PN16	UNI2278PN16	ISO 7/1	mm	mm	mm	
4500	DN 250	DN 125	Rp 1½	660	500	133	8310
5000	DN 250	DN 125	Rp 1½	660	500	133	8310
5500	DN 250	DN 125	Rp 1½	660	500	133	9300
6000	DN 250	DN 125	Rp 1½	660	500	133	9300
6500	DN 250	DN 125	Rp 1½	720	500	133	12600
7000	DN 250	DN 125	Rp 1½	720	500	133	12600

ELLPREX	A	B	C*	D	E	F	G	H	I	L	M	N	O	Q*	R*
	mm	mm	mm	mm	mm	mm	mm	mm	mm	mm	mm	mm	mm	mm	mm
4500	2088	226	2533	417	445	1437	987	170	4682	320	1475	1665	360	1700	3820
5000	2088	226	2533	417	445	1437	987	170	4682	320	1475	1665	360	1700	3820
5500	2214	240	2653	437	465	1550	1007	167	4872	320	1475	1815	360	1700	3970
6000	2214	240	2653	437	465	1550	1007	167	4872	320	1475	1815	360	1700	3970
6500	2380	240	2860	509	595	1650	1100	224	5484	325	2920	670	465	1850	4380
7000	2380	240	2860	509	595	1650	1100	224	5484	325	2920	670	465	1850	4380

(\*) Dimensioni minime di passaggio attraverso la porta della centrale termica.

DIMENSIONI CANNOTTO BRUCIATORE

CALDAIA TIPO	øA mm	L mm	CALDAIA TIPO	øA mm	L mm
ELLPREX 420÷630	220	250	ELLPREX 3000	380	400
ELLPREX 760÷970	270	270	ELLPREX 3500÷4000	400	400
ELLPREX 1100÷1320	320	300	ELLPREX 4500÷6000	500	520
ELLPREX 1570÷1850	320	320	ELLPREX 6500÷7000	500	630
ELLPREX 2200÷2650	380	350			



## DATI DI FUNZIONAMENTO

**SCHEMI ELETTRICI - IDRAULICI - IMPIANTISTICI - TERMOREGOLAZIONI** scaricabili sul sito [www.unical.eu](http://www.unical.eu) alla pagina del prodotto

ELLPREX (Funzionamento a gas)		420	510	630	760	870	970	1100	1320
Potenza termica utile nominale	kW	315÷420	385÷510	480÷630	580÷760	660÷870	750÷970	860÷1100	1000÷1320
Potenza termica del focolare	kW	342÷459	418÷557	520÷688	630÷830	715÷950	815÷1060	935÷1200	1087÷1442
Rendimento termico utile a carico nominale (100%)	%	92,1÷91,5	92,1÷91,5	92,3÷91,5	92,3÷91,5	92,3÷91,5	92,3÷91,5	91,9÷91,6	92,2÷91,5
Rendimento termico utile al 30% del carico	%	93,9÷93,9	93,9÷93,9	93,9÷93,9	93,9÷93,9	93,9÷93,9	93,9÷93,9	93,9÷93,9	93,9÷93,9
Rendimento di combustione a carico nom. (100%)	%	92,8÷92,4	92,7÷92,4	92,6÷92	92,3÷92,1	92,8÷92,1	92,5÷91,9	91,4÷92	92,2÷91,8
Capacità caldaia	l	398	462	565	671	753	836	1040	1242
Perdite al mantello (min.-max.)	%	0,7÷0,9	0,6÷0,9	0,3÷0,4	0,2÷0,5	0,5÷0,6	0,5÷0,4	0,4÷0,3	0,2÷0,3
Perdite al camino con bruciatore acceso (min.-max.)	l	7,1÷7,5	7,2÷7,5	7,3÷7,9	7,6÷7,8	7,1÷7,8	7,4÷8	7,6÷7,9	7,7÷8,1
Perdite al camino con bruciatore spento (min.-max.)	%	0,2÷0,2	0,2÷0,2	0,2÷0,2	0,2÷0,2	0,2÷0,2	0,2÷0,2	0,2÷0,2	0,2÷0,2
Pressione massima esercizio caldaia	bar	6	6	6	6	6	6	6	6
Perdite di carico lato acqua (*)	m c.a.	0,09÷0,17	0,14÷0,25	0,21÷0,38	0,15÷0,26	0,19÷0,33	0,24÷0,41	0,18÷0,30	0,20÷0,35
Perdite di carico lato fumi	mm c.a.	16÷29	24÷43	32÷55	29÷51	33÷57	29÷49	32÷52	38÷67
Temperatura dei fumi tf-ta (min.-max.)	%	147÷154	149÷153	151÷163	156÷161	147÷160	152÷165	155÷163	158÷166
Tenore di CO <sub>2</sub>	%	9,8÷9,8	9,8÷9,8	9,8÷9,8	9,8÷9,8	9,8÷9,8	9,8÷9,8	9,8÷9,8	9,8÷9,8
Portata massica fumi (min.-max)	bar	514÷689	628÷837	781÷1034	947÷1247	1074÷1428	1225÷1593	1405÷1803	1633÷2167

ELLPREX (Funzionamento a gas)		1570	1850	2200	2650	3000	3500	4000
Potenza termica utile nominale	kW	1200÷1570	1400÷1850	1700÷2200	2000÷2650	2300÷3000	2700÷3500	3040÷4000
Potenza termica del focolare	kW	1304÷1715	1520÷2020	1845÷2400	2170÷2890	2492÷3280	2930÷3825	3297÷4371
Rendimento termico utile a carico nominale (100%)	%	92,2÷91,5	92,1÷91,5	92,1÷91,6	92,1÷91,7	92,3÷91,4	92,1÷91,4	92,2÷91,5
Rendimento termico utile al 30% del carico	%	93,9÷93,9	93,9÷93,9	93,9÷93,9	93,9÷93,9	93,9÷93,9	93,9÷93,9	93,9÷93,9
Rendimento di combustione a carico nom. (100%)	%	92,2÷91,9	92,4÷91,9	92,4÷91,9	92,4÷92	92,4÷91,8	92,4÷91,8	92,4÷91,8
Capacità caldaia	l	1418	1617	2086	2324	2667	4142	4455
Perdite al mantello (min.-max.)	%	0,2÷0,4	0,3÷0,3	0,3÷0,3	0,3÷0,3	0,2÷0,3	0,3÷0,3	0,2÷0,3
Perdite al camino con bruciatore acceso (min.-max.)	l	7,7÷8	7,5÷8,1	7,5÷8	7,5÷7,9	7,5÷8,1	7,5÷8,1	7,5÷8,1
Perdite al camino con bruciatore spento (min.-max.)	%	0,2÷0,2	0,2÷0,2	0,2÷0,2	0,2÷0,2	0,2÷0,2	0,2÷0,2	0,2÷0,2
Pressione massima esercizio caldaia	bar	6	6	6	6	6	6	6
Perdite di carico lato acqua (*)	m c.a.	0,19÷0,33	0,26÷0,45	0,21÷0,34	0,28÷0,48	0,36÷0,62	0,54÷0,84	0,54÷0,85
Perdite di carico lato fumi	mm c.a.	35÷60	42÷73	39÷65	43÷76	35÷60	47÷74	60÷80
Temperatura dei fumi tf-ta (min.-max.)	%	158÷165	153÷166	153÷164	153÷163	153÷167	153÷167	153÷166
Tenore di CO <sub>2</sub>	%	9,8÷9,8	9,8÷9,8	9,8÷9,8	9,8÷9,8	9,8÷9,8	9,8÷9,8	9,8÷9,8
Portata massica fumi (min.-max)	bar	1960÷2577	2284÷3036	2773÷3607	3261÷4344	3745÷4930	4404÷5754	4955÷6570

ELLPREX (Funzionamento a gas)		4500	5000	5500	6000	6500	7000
Potenza termica utile nominale	kW	3420÷4500	3800÷5000	4180÷5500	4560÷6000	4940÷6500	5320÷7000
Potenza termica del focolare	kW	3638,3÷4838,7	4064,2÷5421,8	4446,8÷5914	4877÷6506,2	5255,3÷6989,2	5689,8÷7590,5
Rendimento termico utile a carico nominale (100%)	%	94,0÷93,0	93,5÷92,22	94,0÷93,0	93,5÷92,22	94,0÷93,0	93,5÷92,22
Rendimento termico utile al 30% del carico	%	94,66÷93,65	94,15÷92,87	94,66÷93,65	94,15÷92,87	94,66÷93,65	94,15÷92,87
Rendimento di combustione a carico nom.(100%)	%	94,54÷93,51	94,05÷92,83	94,54÷93,46	94,05÷92,83	94,54÷93,46	94,05÷92,83
Capacità caldaia	l	6012	6012	7058	7058	7909	7909
Perdite al mantello (min.-max.)	%	0,54÷0,51	0,55÷0,61	0,54÷0,46	0,55÷0,61	0,54÷0,46	0,55÷0,61
Perdite al camino con bruciatore acceso (min.-max.)	l	5,46÷6,49	5,95÷7,17	5,46÷6,54	5,95÷7,17	5,46÷6,54	5,95÷7,17
Perdite al camino con bruciatore spento (min.-max.)	%	0,2÷0,2	0,2÷0,2	0,2÷0,2	0,2÷0,2	0,2÷0,2	0,2÷0,2
Pressione massima esercizio caldaia	bar	6	6	6	6	6	6
Perdite di carico lato acqua (*)	m c.a.	0,70÷0,85	0,80÷1,05	0,95÷1,15	1,00÷1,35	1,05÷1,50	1,10÷1,75
Perdite di carico lato fumi	mm c.a.	51÷88	65÷110	60÷100	68÷120	61÷105	69÷120
Temperatura dei fumi tf-ta (min.-max.)	%	112÷133	122÷147	112÷134	122÷147	112÷134	122÷147
Tenore di CO <sub>2</sub>	%	9,8÷9,8	9,8÷9,8	9,8÷9,8	9,8÷9,8	9,8÷9,8	9,8÷9,8
Portata massica fumi (min.-max)	bar	5468,9÷7273,3	6109,0÷8149,8	6684,2÷8889,5	7330,8÷9779,7	7899,5÷10505,8	8552,6÷11409,7

(\*) Perdite di carico corrispondenti ad un salto termico di 15K.

## DATI DI FUNZIONAMENTO

**SCHEMI ELETTRICI - IDRAULICI - IMPIANTISTICI - TERMOREGOLAZIONI** scaricabili sul sito [www.unical.eu](http://www.unical.eu) alla pagina del prodotto

ELLPREX (Funzionamento a gasolio)		420	510	630	760	870	970	1100	1320
Potenza termica utile nominale	kW	315÷420	385÷510	480÷630	580÷760	660÷870	750÷970	860÷1100	1000÷1320
Potenza termica del focolare	kW	342÷459	418÷557	520÷688	630÷830	715÷950	815÷1060	935÷1200	1087÷1442
Rendimento termico utile a carico nominale (100%)	%	92,1÷91,5	92,1÷91,5	92,3÷91,5	92÷91,5	91,5÷91,5	92÷91,5	91,9÷91,6	92÷91,5
Rendimento termico utile al 30% del carico	%	93,9÷93,9	93,9÷93,9	93,9÷93,9	93,9÷93,9	3,9÷93,9	93,9÷93,9	93,9÷93,9	93,9÷93,9
Rendimento di combustione a carico nom. (100%)	%	92,7÷92,4	92,7÷92,4	92,6÷92	92,3÷92,1	92,1÷92,1	92,5÷91,9	92,3÷92	92,2÷91,8
Capacità caldaia	l	398	462	565	671	753	836	1040	1242
Perdite al mantello (min.-max.)	%	0,6÷0,9	0,6÷0,9	0,3÷0,4	0,2÷0,5	0,5÷0,5	0,4÷0,4	0,4÷0,3	0,2÷0,2
Perdite al camino con bruciatore acceso (min.-max.)	l	7,2÷7,5	7,3÷7,5	7,3÷7,9	7,6÷7,8	7,8÷7,8	7,4÷8	7,6÷7,9	7,7÷8,1
Perdite al camino con bruciatore spento (min.-max.)	%	0,2÷0,2	0,2÷0,2	0,2÷0,2	0,2÷0,2	0,2÷0,2	0,2÷0,2	0,2÷0,2	0,2÷0,2
Pressione massima esercizio caldaia	bar	6	6	6	6	6	6	6	6
Perdite di carico lato acqua (*)	m c.a.	0,09÷0,17	0,14÷0,25	0,21÷0,38	0,15÷0,26	0,19÷0,33	0,24÷0,41	0,18÷0,30	0,20÷0,35
Perdite di carico lato fumi	mm c.a.	16÷29	24÷43	32÷55	29÷51	33÷57	29÷49	32÷52	38÷67
Temperatura dei fumi tf-ta (min.-max.)	%	158÷166	160÷165	162÷175	168÷173	158÷172	164÷177	167÷175	170÷179
Tenore di CO <sub>2</sub>	%	12,8÷12,8	12,8÷12,8	12,8÷12,8	12,8÷12,8	12,8÷12,8	12,8÷12,8	12,8÷12,8	12,8÷12,8
Portata massica fumi (min.-max)	bar	523÷702	640÷852	796÷1053	964÷1271	1094÷1454	1248÷1632	1431÷1837	1664÷2208

ELLPREX (Funzionamento a gasolio)		1570	1850	2200	2650	3000	3500	4000
Potenza termica utile nominale	kW	1200÷1570	1400÷1850	1700÷2200	2000÷2650	2300÷3000	2700÷3500	3040÷4000
Potenza termica del focolare	kW	1304÷1715	1520÷2020	1845÷2400	2170÷2890	2492÷3280	2930÷3825	3297÷4371
Rendimento termico utile a carico nominale (100%)	%	92÷91,5	92,1÷91,5	92,1÷91,6	92,1÷91,7	92,3÷91,4	92,1÷91,4	92,2÷91,5
Rendimento termico utile al 30% del carico	%	93,9÷93,9	93,9÷93,9	93,9÷93,9	93,9÷93,9	93,9÷93,9	93,9÷93,9	93,9÷93,9
Rendimento di combustione a carico nom. (100%)	%	92,2÷91,9	92,4÷91,8	92,4÷91,9	92,4÷92	92,4÷91,7	92,4÷91,7	92,4÷91,8
Capacità caldaia	l	1418	1617	2086	2324	2667	4142	4455
Perdite al mantello (min.-max.)	%	0,2÷0,3	0,3÷0,3	0,3÷0,3	0,3÷0,3	0,1÷0,3	0,3÷0,3	0,2÷0,3
Perdite al camino con bruciatore acceso (min.-max.)	l	7,7÷8	7,5÷8,1	7,5÷8	7,5÷7,9	7,5÷8,2	7,5÷8,2	7,5÷8,1
Perdite al camino con bruciatore spento (min.-max.)	%	0,2÷0,2	0,2÷0,2	0,2÷0,2	0,2÷0,2	0,2÷0,2	0,2÷0,2	0,2÷0,2
Pressione massima esercizio caldaia	bar	6	6	6	6	6	6	6
Perdite di carico lato acqua (*)	m c.a.	0,19÷0,33	0,26÷0,45	0,21÷0,34	0,28÷0,48	0,36÷0,62	0,54÷0,84	0,54÷0,85
Perdite di carico lato fumi	mm c.a.	35÷60	42÷73	39÷65	43÷76	35÷60	47÷74	60÷80
Temperatura dei fumi tf-ta (min.-max.)	%	170÷177	165÷178	165÷176	165÷175	165÷180	165÷180	165÷179
Tenore di CO <sub>2</sub>	%	12,8÷12,8	12,8÷12,8	12,8÷12,8	12,8÷12,8	12,8÷12,8	12,8÷12,8	12,8÷12,8
Portata massica fumi (min.-max)	bar	1996÷2626	2327÷3093	2825÷3675	3322÷4425	3816÷5022	4486÷5861	5048÷6693

ELLPREX (Funzionamento a gasolio)		4500	5000	5500	6000	6500	7000
Potenza termica utile nominale	kW	3420÷4500	3800÷5000	4180÷5500	4560÷6000	4940÷6500	5320÷7000
Potenza termica del focolare	kW	3638,3÷4838,7	4064,2÷5421,8	4446,8÷5914	4877÷6506,2	5255,3÷6989,2	5689,8÷7590,5
Rendimento termico utile a carico nominale (100%)	%	94,0÷93,0	93,5÷92,22	94,0÷93,0	93,5÷92,22	94,0÷93,0	93,5÷92,22
Rendimento termico utile al 30% del carico	%	94,66÷93,65	94,15÷92,87	94,66÷93,65	94,15÷92,87	94,66÷93,65	94,15÷92,87
Rendimento di combustione a carico nom.(100%)	%	94,53÷93,48	94,07÷92,84	94,53÷93,48	94,07÷92,84	94,53÷93,48	94,07÷92,84
Capacità caldaia	l	6012	6012	7058	7058	7909	7909
Perdite al mantello (min.-max.)	%	0,53÷0,48	0,57÷0,62	0,53÷0,48	0,57÷0,62	0,53÷0,48	0,57÷0,62
Perdite al camino con bruciatore acceso (min.-max.)	l	5,47÷6,52	5,93÷7,16	5,47÷6,52	5,93÷7,16	5,47÷6,52	5,93÷7,16
Perdite al camino con bruciatore spento (min.-max.)	%	0,2÷0,2	0,2÷0,2	0,2÷0,2	0,2÷0,2	0,2÷0,2	0,2÷0,2
Pressione massima esercizio caldaia	bar	6	6	6	6	6	6
Perdite di carico lato acqua (*)	m c.a.	0,70÷0,85	0,80÷1,05	0,95÷1,15	1,00÷1,35	1,05÷1,50	1,10÷1,75
Perdite di carico lato fumi	mm c.a.	51÷88	65÷110	60÷100	68÷120	61÷105	69÷120
Temperatura dei fumi tf-ta (min.-max.)	%	120÷143	130÷157	120÷143	130÷157	120÷143	130÷157
Tenore di CO <sub>2</sub>	%	12,8÷12,8	12,8÷12,8	12,8÷12,8	12,8÷12,8	12,8÷12,8	12,8÷12,8
Portata massica fumi (min.-max)	bar	5571,4÷7409,6	6223,5÷8302,5	6809,4÷9056,1	7468,2÷9963,0	8047,5÷10702,7	8712,9÷11623,5

(\*) Perdite di carico corrispondenti ad un salto termico di 15 K.