

Unical

SANICAL



5 ANNI
DI GARANZIA
SANICAL

BOLLITORE PER ACQUA CALDA SANITARIA

GAMMA

da 150 a 1000 litri

coibentazione totale in poliuretano

MODELLI

SC 150

SC 200

SC 300

SC 400

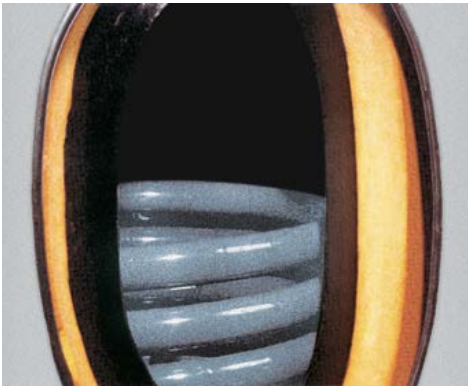
SC 500

SC 600

SC 800

SC 1000

CARATTERISTICHE



Particolare dello scambiatore e anodo di magnesio

- Serbatoio in acciaio al carbonio
- Trattamento interno: vetrificazione a due mani
- Scambiatore ellittico ad ampia superficie
- Isolamento termico in poliuretano rigido da 50 mm (fino al 600) e morbido da 100 mm (per modelli 800 e 1000)
- Flangia ispezionabile dotata di anodo sacrificale, termostato, termometro, attacco ricircolo
- Integrabile su tutti i tipi di impianti, anche solari
- 5 anni di garanzia

Opzionali:

Pannello comando con:

- interruttore marcia/arresto
- termostato di esercizio per il comando della pompa di carico
- termometro

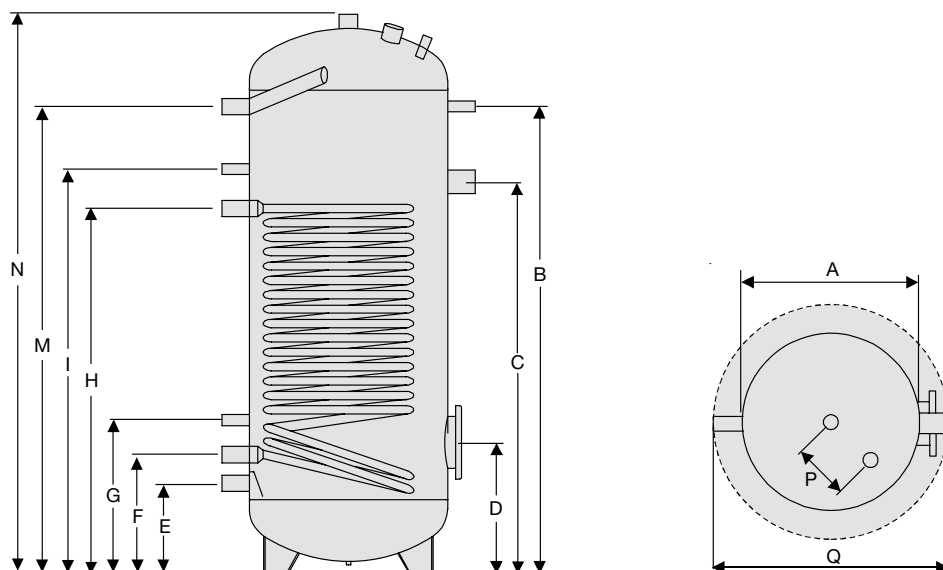
DATI TECNICI

SANICAL SC		150	200	300	400
CAPACITÀ TOTALE	l	168	212	291	423
ISOLAMENTO PU RIGIDO INIET.	mm	50	50	50	50
ISOLAMENTO FLEX	mm	-	-	-	-
DIAMETRO BOLLITORE CON ISOLAMENTO 50 MM PU INIET.	mm	600	600	600	750
DIAMETRO BOLLITORE CON ISOLAMENTO FLEX	mm	-	-	-	-
SCAMBIATORE INFERIORE	m ²	1,0	1,5	1,8	1,9
POTENZA ASSORBITA	kW	24	36	44	46
PORTATA NECESSARIA AL SERPENTINO	m ³ /h	1,0	1,6	1,9	2,0
PRODUZIONE ACQUA SANITARIA - 10°/45° (DIN 4708) (RISCALD. 80°/60°)	l/h	600	900	1100	1109
PERDITE DI CARICO	mbar	12	40	70	80
FLANGIA	Ø mm	180/120	180/120	180/120	180/120
PESO A VUOTO	kg	70	90	115	140
PRESSIONE MASSIMA DI ESERCIZIO DEL SANITARIO	bar	10	10	10	10
PRESSIONE MASSIMA DI ESERCIZIO DELLO SCAMBIATORE	bar	6	6	6	6
TEMPERATURA MASSIMA DI ESERCIZIO DEL BOLLITORE	°C	95	95	95	95

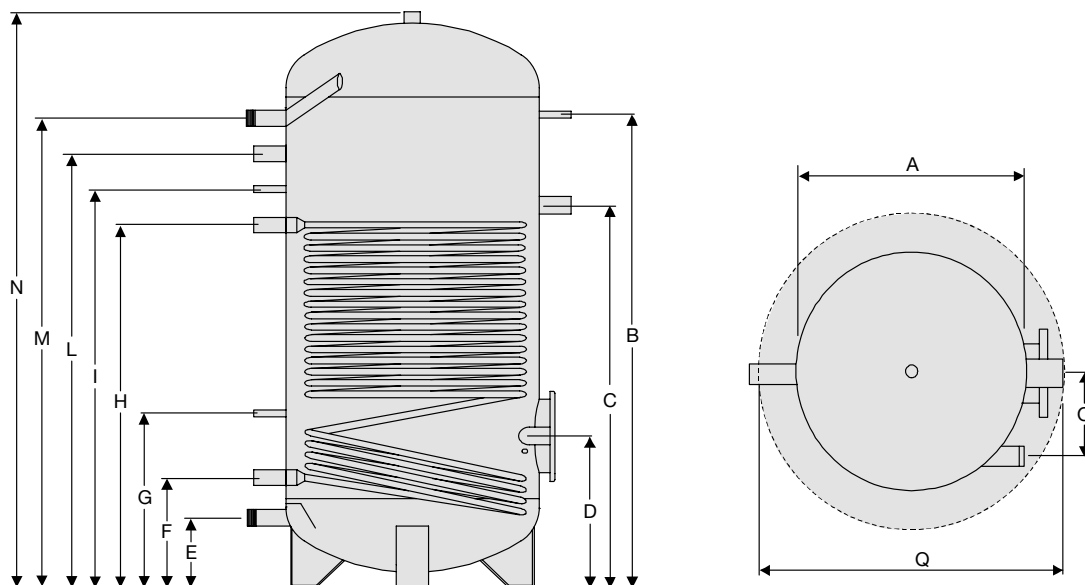
SANICAL SC		500	600	800	1000
CAPACITÀ TOTALE	l	500	589	765	888
ISOLAMENTO PU RIGIDO INIET.	mm	50	50	-	-
ISOLAMENTO FLEX	mm	-	-	100	100
DIAMETRO BOLLITORE CON ISOLAMENTO 50 MM PU INIET.	mm	750	750	-	-
DIAMETRO BOLLITORE CON ISOLAMENTO FLEX	mm	-	-	990	990
SCAMBIATORE INFERIORE	m ²	2,2	2,5	2,7	3,5
POTENZA ASSORBITA	kW	55	63	68	88
PORTATA NECESSARIA AL SERPENTINO	m ³ /h	2,4	2,7	2,9	3,8
PRODUZIONE ACQUA SANITARIA - 10°/45° (DIN 4708) (RISCALD. 80°/60°)	l/h	1400	1500	1700	2100
PERDITE DI CARICO	mbar	131	192	240	518
FLANGIA	Ø mm	180/120	180/120	180/120	290/220
PESO A VUOTO	kg	155	190	215	245
PRESSIONE MASSIMA DI ESERCIZIO DEL SANITARIO	bar	10	10	10	10
PRESSIONE MASSIMA DI ESERCIZIO DELLO SCAMBIATORE	bar	6	6	6	6
TEMPERATURA MASSIMA DI ESERCIZIO DEL BOLLITORE	°C	95	95	95	95

DIMENSIONI

SANICAL SC 150 - 200 - 300 - 400 - 500 - 600



SANICAL SC 800 - 1000



SANICAL		A	B	C	D	E	F	G	H	I	L	M	N	O	P	Q
150	mm	500	775	655	330	220	300	385	620	-	-	765	990	-	150	600
200	mm	500	1005	810	320	220	290	375	750	835	-	975	1215	-	150	600
300	mm	500	1390	955	320	220	290	375	890	1165	-	1390	1615	-	150	600
400	mm	650	1195	835	365	265	345	440	795	960	-	1185	1460	-	150	750
500	mm	650	1425	960	365	265	345	440	880	1170	-	1415	1690	-	150	750
600	mm	650	1695	1065	365	265	345	440	985	1340	-	1685	1960	-	150	750
800	mm	790	1465	1135	435	210	345	560	1035	1145	1275	1435	1780	200	-	990
1000	mm	790	1720	1350	440	210	350	555	1235	1395	1535	1700	2030	200	-	990