



QUADRO COMANDI BASIC

ISTRUZIONI D'USO

1. INFORMAZIONI GENERALI	4
1.1 Definizioni	4
1.2 Informazioni di sicurezza	4
1.3 Obblighi dell'utilizzatore ai sensi della legislazione vigente	5
2. QUADRO COMANDI BASIC	6
Legenda pannello.....	7
Azionamento bruciatore	9
Azionamenti manuali pompa/e	9
Allarmi associati a dispositivi di sicurezza	10
Allarmi associati a dispositivi di servizio	11

1

INFORMAZIONI GENERALI

1.1 - DEFINIZIONI



ATTENZIONE!

Informazione o procedura che, se non strettamente seguita, può provocare situazioni di pericolo.



NOTA

Informazione o procedura che può agevolare e semplificare le operazioni di manutenzione o parte di testo di particolare importanza che si vuole mettere in evidenza.



AVVERTENZA

Informazione o procedura che, se non strettamente seguita, può provocare danneggiamenti dell'impianto o di singoli componenti.

1.2 - INFORMAZIONI DI SICUREZZA



ATTENZIONE!

Il presente manuale costituisce parte integrante ed essenziale della fornitura e deve essere consegnato all'utilizzatore.

Nel caso in cui il generatore sia ceduto in uso o venduto ad altri Utilizzatori (cambio di destinazione o trasloco) è necessario assicurarsi che con l'apparecchio sia ceduto anche il presente manuale di installazione, uso e manutenzione in modo che esso possa essere consultato dall'installatore di fiducia, dal tecnico addetto alla manutenzione e dal nuovo proprietario.

Prima di iniziare l'installazione, eseguire il riempimento dell'impianto, iniziare la procedura di accensione ed intraprendere qualsiasi operazione di manutenzione leggere attentamente le avvertenze e le procedure contenute nel presente manuale; esse forniscono importanti informazioni riguardanti la sicurezza dell'impianto e l'incolumità di persone.

L'installazione l'esercizio e la manutenzione devono essere eseguite in ottemperanza alle normative vigenti in materia, seguendo le istruzioni descritte in questo manuale; inoltre qualsiasi operazione deve essere eseguita da personale professionalmente qualificato ed abilitato.



ATTENZIONE!

LA CONDUZIONE DEL GENERATORE DI VAPORE DEVE ESSERE AFFIDATA A PERSONALE ABILITATO COME DEFINITO DAL DECRETO MINISTERIALE 1 MARZO 1974. E' TASSATIVAMENTE VIETATO L'USO, LA CONDUZIONE, LA MANUTENZIONE DEL GENERATORE DA PARTE DI PERSONE NON SPECIFICAMENTE ABILITATE.



ATTENZIONE!

Errate installazioni, inadeguati utilizzi e manutenzioni dell'apparecchio possono causare danni a persone o cose, per i quali IL FABBRICANTE non è responsabile.

LEGGERE E SEGUIRE SCRUPolosAMENTE LE ISTRUZIONI CONTENUTE NEL PRESENTE MANUALE PRIMA DI EFFETTUARE QUALSIASI OPERAZIONE.



ATTENZIONE!

IL GENERATORE NON E' PROGETTATO PER ESSERE INSTALLATO ALL'ESTERNO, MA DEVE ESSERE COLLOCATO ALL'INTERNO DI APPOSITO LOCALE (CENTRALE TERMICA).

L'ESERCIZIO ALL'ESTERNO PUO' PROVOCARE IL DANNEGGIAMENTO DELL'INSIEME CON CONSEGUENTE GRAVE PERICOLO DOVUTO A:

- cedimento/scoppio membrature atte al contenimento della pressione per fenomeni di infragilimento del metallo delle membrature costituenti il corpo in pressione;
- cedimento/scoppio per mancato funzionamento/inibizione degli accessori di sicurezza e regolazione;
- danneggiamento per compromissione della funzionalità delle apparecchiature di sicurezza/regolazione dovuto all'azione delle acque piovane;
- temperatura minima non compatibile con quella minima ammissibile per l'insieme/componenti l'insieme, durante la vita prevista.
- compromissione del grado di protezione IP delle parti elettriche non adeguato per esercire l'insieme all'esterno sotto l'azione degli agenti atmosferici.

1.3 - OBBLIGHI DELL'UTILIZZATORE AI SENSI DELLA LEGISLAZIONE VIGENTE



ATTENZIONE!
AI SENSI DELLA LEGISLAZIONE VIGENTE NON E' CONSENTITO ESERCIRE QUESTO GENERATORE PRIMA DI AVERE EFFETTUATO LA COMUNICAZIONE DI MESSA IN SERVIZIO AGLI ORGANISMI DI CONTROLLO NAZIONALI SECONDO LE MODALITA' PRESCRITTE NEL "DECRETO 1 Dicembre 2004, n°329 - Regolamento recante norme per la messa in servizio ed utilizzazione delle attrezzature a pressione e degli insiemi di cui all'articolo 19 del decreto legislativo 25 Febbraio 2000, n. 93" al quale l'Utilizzatore dell'attrezzatura deve scrupolosamente attenersi perché RESPONSABILITA' dello stesso.

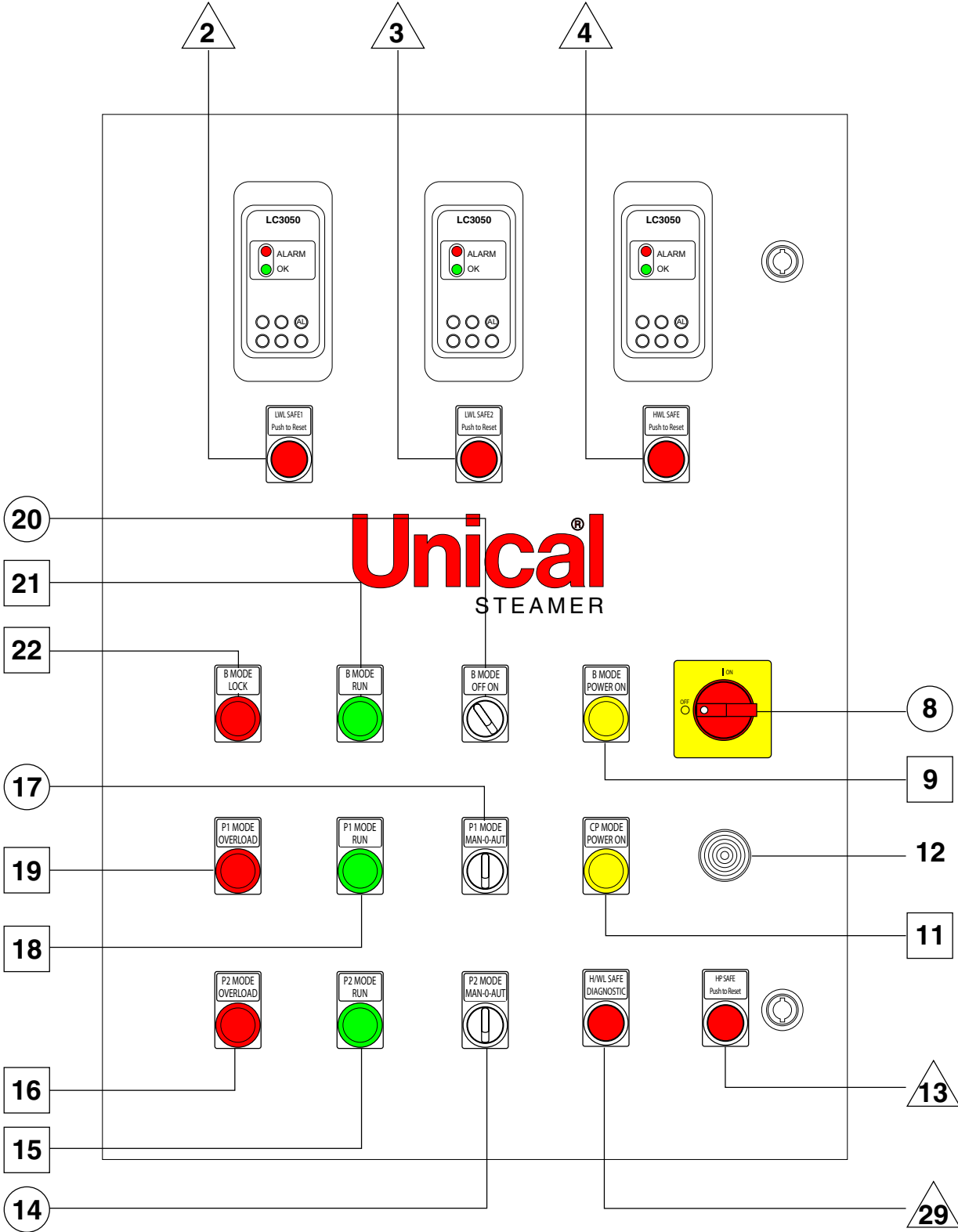


L'insieme è escluso dalla verifica di messa in servizio in quanto soddisfa l'art. 5 comma d) del D.M. 1° Dicembre 2004 n°329. Tuttavia l'"Utilizzatore" DEVE EFFETTUARE LA COMUNICAZIONE DI MESSA IN SERVIZIO ALLE AUTORITA' COMPETENTI DI ZONA NELLE MODALITA' ESPRESSE ALL'ART. 6 DELLO STESSO COME DI SEGUITO PRECISATO:

- obbligo di comunicare la messa in servizio unitamente ad ISPESL ed ASL competenti sul territorio come definito all'art. 6 del DM 1° dicembre 2004 n°329.
- obbligo di sottoporre il generatore di vapore alle verifiche periodiche di Legge previste dal DM 1° dicembre 2004 n°329, alla Tabella Allegato B ovvero:
 - Visita interna e verifica di funzionamento ogni 2 anni;
 - Verifica di integrità ogni 10 anni.

2

QUADRO COMANDI BASIC



LEGENDA PANNELLO

12 Sirena di allarme



Pulsanti luminosi di allarme

- 2 **LWL SAFE 1 - Push to Reset:**
Spia di allarme sonda 1 di basso livello
- 3 **LWL SAFE 2 - Push to Reset:**
Spia di allarme sonda 2 di basso livello
- 4 **HWL SAFE - Push to Reset:**
Spia di allarme sonda di alto livello
- 13 **HP SAFE - Push to Reset:**
Spia di allarme pressostato di sicurezza
- 29 **H/LWL SAFE DIAGNOSTIC:**
Spia di allarme rilevamento anomalia sonda/e di livello



Spie luminose

- 9 **B MODE POWER ON:**
Presenza tensione al bruciatore
- 11 **CP POWER ON:**
Presenza tensione al quadro elettrico
- 15 **P2 MODE RUN:**
Pompa 2 in funzione (opzionale)

16 **P2 MODE OVERLOAD:**
Intervento protezione termica Pompa 2 (opzionale)

18 **P1 MODE RUN:**
Pompa 1 in funzione

19 **P1 MODE OVERLOAD:**
Intervento protezione termica Pompa 1

21 **B MODE RUN:**
Bruciatore in funzione

22 **B MODE LOCK:**
Bruciatore in blocco

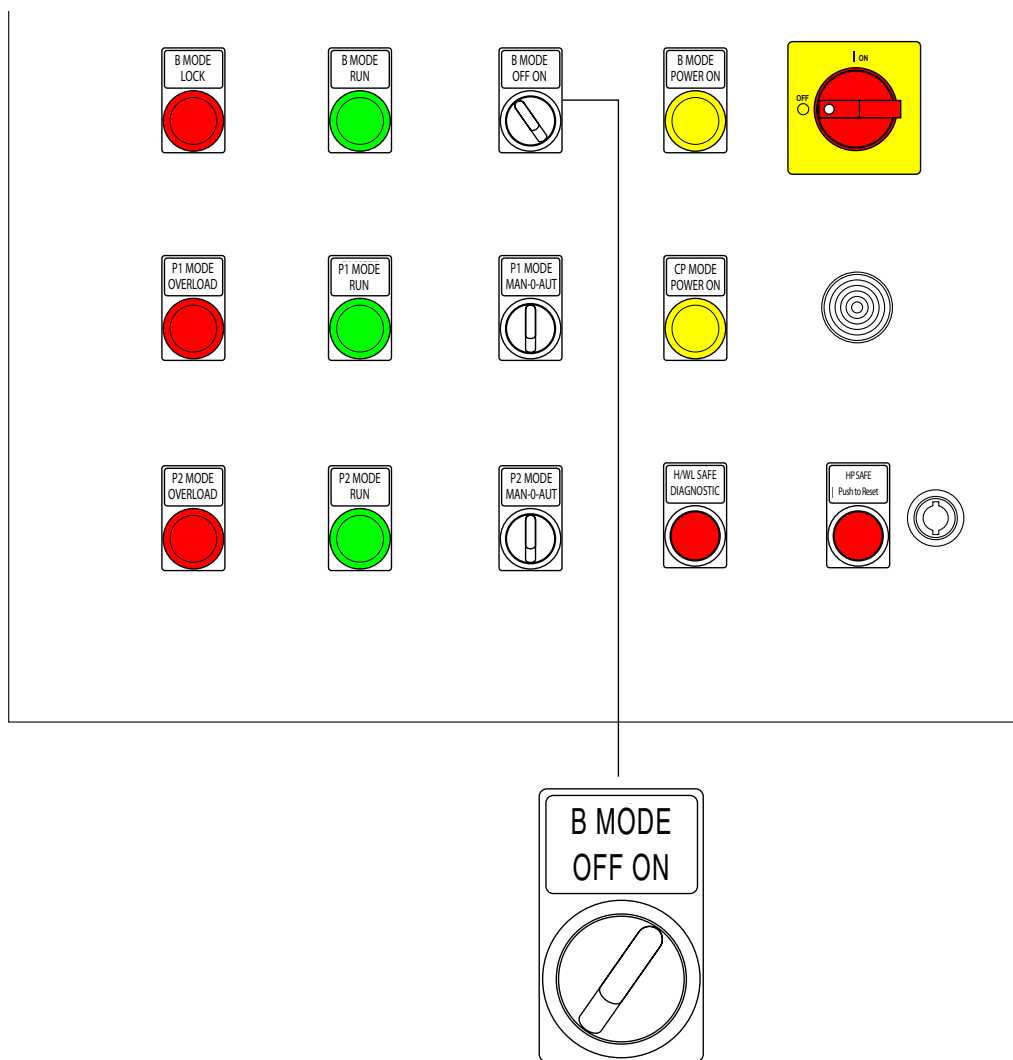


Selettori/Interruttori

- 8 **INTERRUTTORE GENERALE**
- 14 **P2 MODE - MAN-0-AUTO:**
Modalità funzionamento Pompa 2 (opzionale)
- 17 **P1 MODE - MAN-0-AUTO:**
Modalità funzionamento Pompa 1
- 20 **B MODE - ON-OFF:**
Modalità funzionamento bruciatore

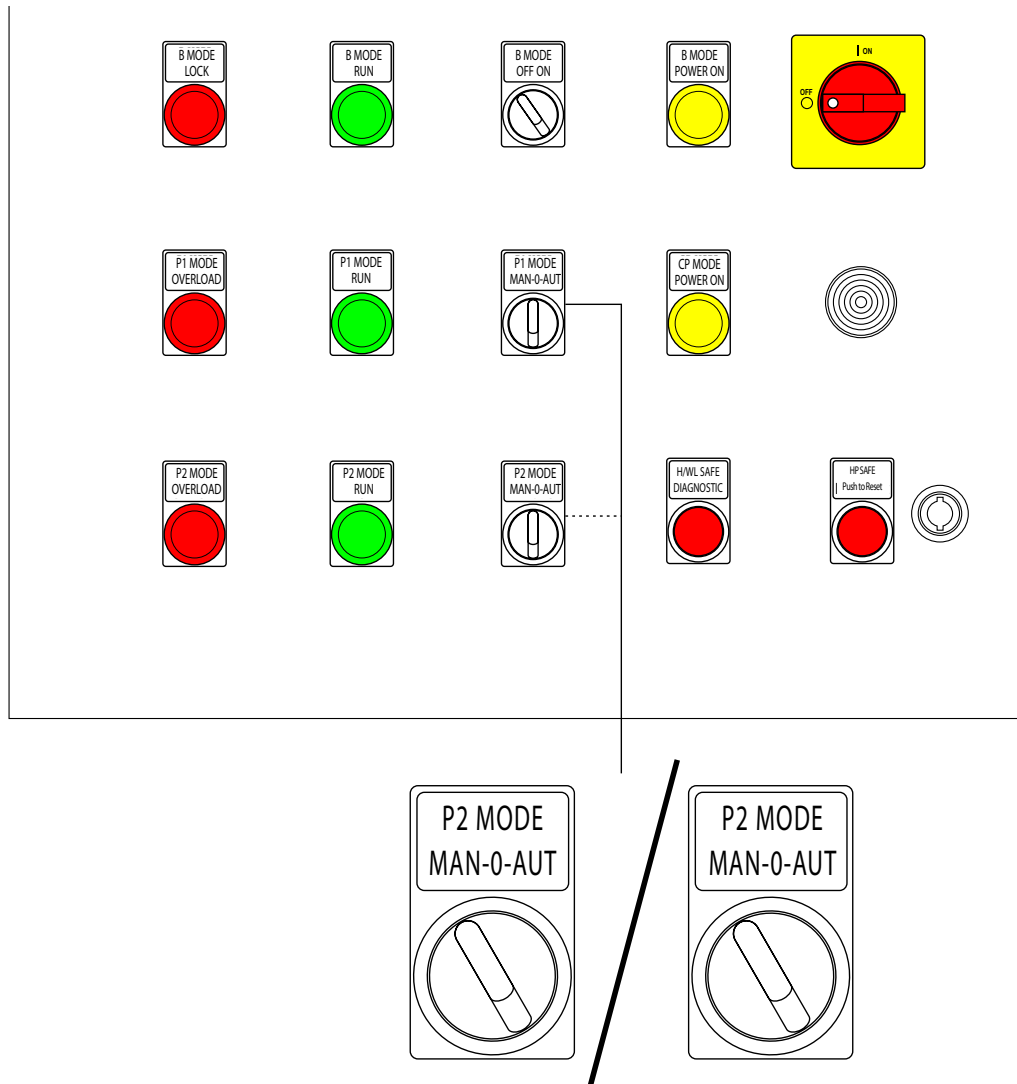
AZIONAMENTO BRUCIATORE

- Posizionare il selettore B MODE OFF - ON su ON.



AZIONAMENTI MANUALI POMPA/E

- Posizionare il selettore P (1 o 2) MODE MAN-0-AUTO su MAN.



ALLARMI ASSOCIATI A DISPOSITIVI DI SICUREZZA

ALLARMI DI LIVELLO

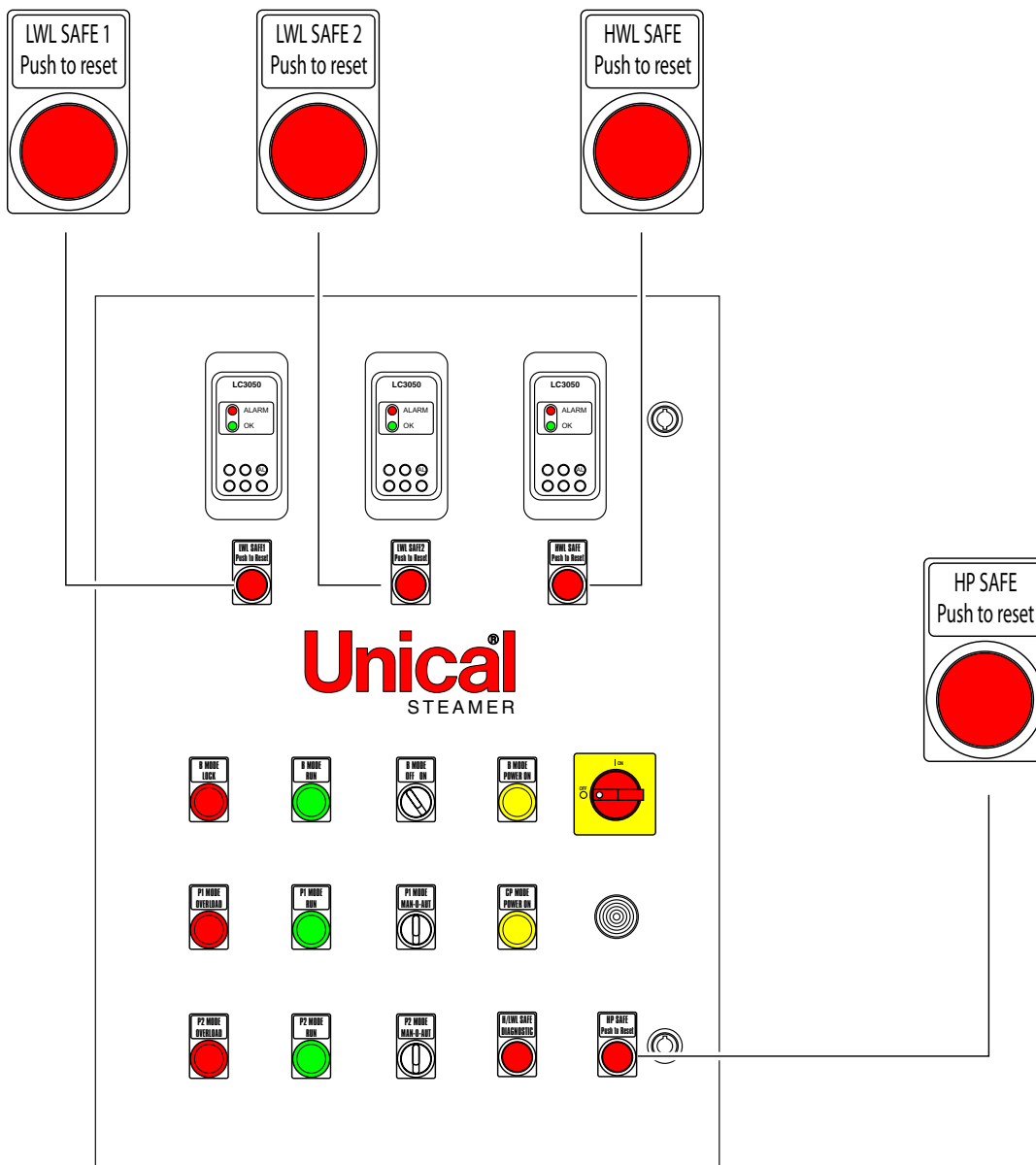
ID. ALLARME	DESCRIZIONE ALLARME	INTERVENTO DI SICUREZZA DEL SISTEMA	SEGNALAZIONE ALLARME	RESET ALLARME
LWL SAFE 1	INTERVENTO LIVELLO-STATO DI SICUREZZA A RIARMO MANUALE PER RAGGIUNGIMENTO LIVELLO MINIMO DI SICUREZZA ACQUA IN CALDAIA	BLOCCO BRUCIATORE	Pulsante luminoso a quadro e segnalazione acustica	Il "reset fisico" dello stato di allarme può essere eseguito SOLAMENTE a mano e direttamente dal manutentore impianto, PRIMA riportando il livello dell'acqua è stato portato al di sopra della soglia di sicurezza e POI premendo il pulsante-spia di ripristino allarme "LWL SAFE1", presente sul pannello frontale del QE di controllo. Il ripristino di questo allarme, avviene automaticamente, dopo aver eliminato fisicamente le condizioni di allarme.
LWL SAFE 2	INTERVENTO LIVELLO-STATO DI SICUREZZA A RIARMO MANUALE PER RAGGIUNGIMENTO LIVELLO MINIMO DI SICUREZZA ACQUA IN CALDAIA	BLOCCO BRUCIATORE	Pulsante luminoso a quadro e segnalazione acustica	Il "reset fisico" dello stato di allarme può essere eseguito SOLAMENTE a mano e direttamente dal manutentore impianto, PRIMA riportando il livello dell'acqua è stato portato al di sopra della soglia di sicurezza e POI premendo il pulsante-spia di ripristino allarme "LWL SAFE2", presente sul pannello frontale del QE di controllo. Il ripristino di questo allarme, avviene automaticamente, dopo aver eliminato fisicamente le condizioni di allarme.
HWL SAFE	INTERVENTO LIVELLO-STATO DI SICUREZZA A RIARMO MANUALE PER RAGGIUNGIMENTO LIVELLO MASSIMO DI SICUREZZA ACQUA IN CALDAIA	BLOCCO BRUCIATORE	Pulsante luminoso a quadro e segnalazione acustica	Il "reset fisico" dello stato di allarme può essere eseguito SOLAMENTE a mano e direttamente dal manutentore impianto, PRIMA riportando il livello dell'acqua è stato portato al di sotto della soglia di sicurezza e POI premendo il pulsante-spia di ripristino allarme "HWL SAFE", presente sul pannello frontale del QE di controllo. Il ripristino di questo allarme, avviene automaticamente, dopo aver eliminato fisicamente le condizioni di allarme.

ALLARME PRESSIONE

ID. ALLARME	DESCRIZIONE ALLARME	INTERVENTO DI SICUREZZA DEL SISTEMA	SEGNALAZIONE ALLARME	RESET ALLARME
HP SAFE	INTERVENTO PRESSO-STATO DI SICUREZZA A RIARMO MANUALE PER RAGGIUNGIMENTO VALORE MASSIMO DI PRESSIONE IN CALDAIA	BLOCCO BRUCIATORE	Pulsante luminoso a quadro e segnalazione acustica	Il "reset fisico" dello stato di allarme può essere eseguito SOLAMENTE a mano e direttamente dal manutentore impianto, PRIMA ripristinando manualmente il pressostato di sicurezza, dopo che il livello di pressione è stato portato al di sotto della soglia di sicurezza e SUCCESSIVAMENTE premendo il pulsante-spia di ripristino allarme "HP SAFE", presente sul pannello frontale del QE di controllo. Il ripristino di questo allarme, avviene automaticamente, dopo aver eliminato fisicamente le condizioni di allarme.

La posizione dei pulsanti di reset sul frontale del quadro comandi per gli allarmi:

- **LWL SAFE1**,
 - **LWL SAFE2**,
 - **HWL SAFE**,
 - **HP SAFE**,
- è la seguente:



Il pulsante di reset dell'allarme di blocco bruciatore **BMODE LOCK** è a bordo del bruciatore stesso.

ALLARMI ASSOCIATI A DISPOSITIVI DI SERVIZIO

ID. ALLARME	DESCRIZIONE ALLARME	INTERVENTO DI SICUREZZA DEL SISTEMA	SEGNALAZIONE ALLARME	RESET ALLARME
B MODE LOCK	Segnale di blocco funzionale dall'apparecchiatura di controllo bruciatore	BLOCCO BRUCIATORE	Spia luminosa a quadro	Il "reset fisico" dello stato di allarme può essere eseguito SOLAMENTE a mano e direttamente dal manutentore impianto, accedendo al pulsante-spia di sblocco, presente sul bruciatore stesso. Il ripristino di questo allarme, avviene automaticamente, dopo aver eliminato fisicamente le condizioni di allarme.
B NO FLAME	Segnale di blocco bruciatore	MANCANZA FIAMMA	Spia luminosa a quadro	Il ripristino di questo allarme, avviene solo dal Terminale Utente del PLC.

Unical[®]



www.unical.eu

00335766 - 1^a edizione 05/15

Unical AG S.p.A. 46033 casteldario - mantova - italia - tel. +39 0376 57001 - fax +39 0376 660556
info@unical-ag.com - export@unical-ag.com - www.unical.eu

Unical declina ogni responsabilità per le possibili inesattezze se dovute ad errori di trascrizione o di stampa.
Si riserva altresì il diritto di apportare ai propri prodotti quelle modifiche che riterrà necessarie o utili, senza pregiudicarne le caratteristiche essenziali.