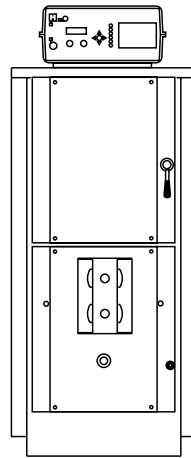


Unical®



FIREX 2S

34 - 45 - 55



ISTRUZIONI PER L'INSTALLATORE E IL MANUTENTORE



Attenzione il presente manuale contiene istruzioni ad uso esclusivo dell'installatore e/o del manutentore professionalmente qualificato, in conformità alle leggi vigenti.

Il responsabile dell'impianto NON è abilitato a intervenire sulla caldaia.

Nel caso di danni a persone, animali o cose derivanti dalla mancata osservanza delle istruzioni contenute nei manuali forniti a corredo con la caldaia, il costruttore non può essere considerato responsabile

1	INFORMAZIONI GENERALI	4
1.1	Avvertenze generali	4
1.2	Simbologia utilizzata nel manuale	5
1.3	Uso conforme dell'apparecchio	5
1.4	Informazioni da fornire al responsabile dell'impianto	5
1.5	Avvertenze per la sicurezza.....	6
1.6	Targhetta dei dati tecnici.....	7

2	CARATTERISTICHE TECNICHE E DIMENSIONI	8
2.1	Caratteristiche tecniche	8
2.2	Dimensioni e collegamenti idraulici.....	9
2.3	Dati tecnici	10
2.4	Componenti principali	14
2.5	Generalità	14
2.6	Caratteristiche della legna	17

3	ISTRUZIONI PER L'INSTALLATORE	18	
3.1	Avvertenze generali	18	
3.2	Norme per l'installazione	18	
3.3	Installazione su impianti vecchi o da rimodernare.....	18	
3.4	Imballo	19	
3.5	Trasporto	19	
3.6	Installazione	20	
3.7	Allacciamento caldaia all'impianto.....	21	
3.8	Allacciamenti idraulici	21	
3.9	Allacciamento alla canna fumaria.....	26	
3.10	Allacciamenti elettrici.....	29	
3.11	Collegamenti.....	30	
3.12	Schemi di principio idraulici	31	
3.13	Pannello strumenti	38	
3.14	Riempimento dell'impianto	44	
3.15	Avviamento della caldaia	45	
3.16	Funzionamento estivo	48	
3.17	Avvertenze.....	48	
			3.18 Eliminazione delle anomalie
			3.19 Schema allarmi e risoluzione dei problemi
			3.20 Allarmi acustici

4	ISPEZIONE E MANUTENZIONE	52
	Istruzioni per l'ispezione e per la manutenzione.....	52
	Manutenzione del corpo	53
	Pulizia e manutenzione ordinaria.....	53
	Operazioni di manutenzione	53

1.1 - AVVERTENZE GENERALI

Il libretto d'istruzioni costituisce parte integrante ed essenziale del prodotto e dovrà essere conservato dal responsabile dell'impianto.

Leggere attentamente le avvertenze contenute nel libretto in quanto forniscono importanti indicazioni riguardanti la sicurezza di installazione, l'uso e la manutenzione.

Conservare con cura il libretto per ogni ulteriore consultazione.

L'installazione e la manutenzione del vostro apparecchio devono essere effettuate in ottemperanza alle norme vigenti, secondo le istruzioni del costruttore, a regola d'arte e da personale qualificato ed abilitato ai sensi di legge.

Gli impianti per la produzione di acqua calda ad uso sanitario DEVONO essere costruiti nella loro interezza con materiali conformi al D.M. 174/2004 (rubinetterie, tubazioni, raccordi ecc...).

Per personale professionalmente qualificato s'intende, quello avente specifica competenza tecnica nel settore dei componenti di impianti di riscaldamento ad uso civile, produzione di acqua calda ad uso sanitario e manutenzione. Il personale dovrà avere le abilitazioni previste dalla legge vigente.

Un'errata installazione o una cattiva manutenzione possono causare danni a persone, animali o cose, per i quali il costruttore non è responsabile.

Prima di effettuare qualsiasi operazione di pulizia o di manutenzione, disinserire l'apparecchio dalla rete di alimentazione agendo sull'interruttore dell'impianto e/o attraverso gli appositi organi di intercettazione.

Non ostruire i terminali dei condotti di ventilazione.

In caso di guasto e/o cattivo funzionamento dell'apparecchio, disattivarlo, astenendosi da qualsiasi tentativo di riparazione o di intervento diretto. Rivolgersi esclusivamente a personale abilitato ai sensi di legge.

L'eventuale riparazione dei prodotti dovrà essere effettuata solamente da personale autorizzato da Unical, utilizzando esclusivamente ricambi originali. Il mancato rispetto di quanto sopra può compromettere la sicurezza dell'apparecchio e il decadimento della garanzia.

Per garantire l'efficienza dell'apparecchio e per il suo corretto funzionamento è indispensabile far effettuare da personale abilitato la manutenzione annuale.

Allorché si decida di non utilizzare l'apparecchio, si dovranno rendere innocue quelle parti suscettibili di causare potenziali fonti di pericolo.

Se l'apparecchio dovesse essere venduto o trasferito ad un altro proprietario o se si dovesse traslocare e lasciare l'apparecchio, assicurarsi sempre che il libretto accompagni l'apparecchio in modo che possa essere consultato dal nuovo proprietario e/o dall'installatore.

Per tutti gli apparecchi con optional o kit (compresi quelli elettrici) si dovranno utilizzare solo accessori originali.

Questo apparecchio dovrà essere destinato solo all'uso per il quale è stato espressamente previsto.

Ogni altro uso è da considerarsi improprio e quindi pericoloso.

1.2 - SIMBOLOGIA UTILIZZATA NEL MANUALE

Nella lettura di questo manuale, particolare attenzione deve essere posta alle parti contrassegnate dai simboli rappresentati:



PERICOLO!
Grave pericolo per
l'incolumità e la vita



ATTENZIONE!
Possibile situazione
pericolosa per il prodotto
e l'ambiente



NOTA!
Suggerimenti
per l'utenza

1.3 - USO CONFORME DELL'APPARECCHIO



L'apparecchio FIREX 2S è stato costruito sulla base del livello attuale della tecnica e delle riconosciute regole tecniche di sicurezza.

Ciò nonostante, in seguito ad un utilizzo improprio, potrebbero insorgere pericoli per l'incolumità e la vita dell'utente o di altre persone ovvero danni all'apparecchio oppure ad altri oggetti.

L'apparecchio è previsto per il funzionamento in impianti di riscaldamento a circolazione d'acqua calda. Qualsiasi utilizzo diverso viene considerato quale improprio.

Per qualsiasi danno risultante da un utilizzo improprio UNICAL non si assume alcuna responsabilità.

Un utilizzo secondo gli scopi previsti prevede anche che ci si attenga scrupolosamente alle istruzioni del presente manuale.

1.4 - INFORMAZIONI DA FORNIRE AL RESPONSABILE DELL'IMPIANTO



L'utente deve essere istruito sull'utilizzo e sul funzionamento del proprio impianto di riscaldamento, in particolare:

- Consegnare all'utente le presenti istruzioni, nonché gli altri documenti relativi all'apparecchio inseriti nella busta contenuta nell'imballo. **L'utente deve custodire tale documentazione in modo da poterla avere a disposizione per ogni ulteriore consultazione.**
- Informare l'utente sull'importanza delle bocchette di areazione e del sistema di scarico fumi, evidenziandone l'indispensabilità e l'assoluto divieto di modifica.
- Informare l'utente riguardo al controllo della pressione dell'acqua dell'impianto nonché sulle operazioni per il ripristino della stessa.
- Informare l'utente riguardo la regolazione corretta di temperature, centraline/termostati e radiatori per risparmiare energia.
- Ricordare che è obbligatorio effettuare una manutenzione regolare dell'impianto una volta all'anno e un'analisi di combustione ogni due anni (come da legge nazionale).
- Se l'apparecchio dovesse essere venduto o trasferito ad un altro proprietario o se si dovesse traslocare e lasciare l'apparecchio, assicurarsi sempre che il libretto accompagni l'apparecchio in modo che possa essere consultato dal nuovo proprietario e/o dall'installatore.

Nel caso di danni a persone, animali e cose derivanti dalla mancata osservanza delle istruzioni contenute nel presente manuale il costruttore non può essere considerato responsabile.

1.5 - AVVERTENZE PER LA SICUREZZA



ATTENZIONE!

L'apparecchio non deve essere usato da persone con ridotte capacità fisiche, mentali e sensoriali, senza esperienza e conoscenza. Queste persone devono essere precedentemente istruite e sorvegliate durante le operazioni di manovra. I bambini devono essere sorvegliati affinché non giochino con l'apparecchio.



ATTENZIONE!

L'installazione, la regolazione e la manutenzione dell'apparecchio deve essere eseguita da personale professionalmente qualificato, in conformità alle norme e disposizioni vigenti, poiché un'errata installazione può causare danni a persone, animali e cose, nei confronti dei quali il costruttore non può essere considerato responsabile.



PERICOLO!

Lavori di manutenzione o riparazioni della caldaia devono essere eseguiti da personale professionalmente qualificato, autorizzato da Unical; si raccomanda la stipula di un contratto di manutenzione.

Una manutenzione carente o irregolare può compromettere la sicurezza operativa dell'apparecchio e provocare danni a persone, animali e cose per i quali il costruttore non può essere considerato responsabile.



Modifiche alle parti collegate all'apparecchio

Non effettuare modifiche ai seguenti elementi:

- alla caldaia
- alle linee aria, acqua e corrente elettrica
- al condotto fumi, alla valvola di sicurezza e alla sua tubazione di scarico
- agli elementi costruttivi che influiscono sulla sicurezza operativa dell'apparecchio



Attenzione!

Per stringere o allentare i raccordi a vite, utilizzare esclusivamente delle chiavi a forcella (chiavi fisse) adeguate. L'utilizzo non conforme e/o gli attrezzi non adeguati possono provocare dei danni (per es. fuoriuscite di acqua o di gas).

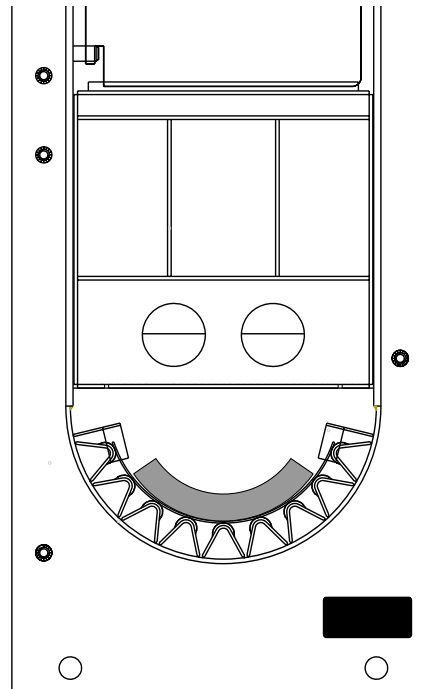


Sostanze esplosive e facilmente infiammabili

Non utilizzare o depositare materiali esplosivi o facilmente infiammabili (ad es. benzina, vernici, carta) nel locale dove è installato l'apparecchio.

1.6 - TARGHETTA DEI DATI TECNICI

La targhetta dati tecnici è adesiva ed è inserita nella busta documenti; dovrà essere applicata ad un fianco del mantello, sul lato esterno, a cura dell'installatore.



Il numero di matricola della caldaia è riportato su una targhetta rivettata sulla piastra anteriore del corpo (lato anteriore inferiore destro).

Unical [®]		46033 CASTELDARIO (MN) - Via Roma 123 Tel. +36 0376 57001 - Fax +39 0376 660556 www.unical.eu info@unical-ag.com	
Model	<input type="text"/>		
S.N°	<input type="text"/>	Year	<input type="text"/>
		WOOD	PELLET
Fuel type:	<input type="checkbox"/>	<input type="checkbox"/>	<input type="checkbox"/>
	1	2	
Pn	<input type="text"/>	kW	<input type="text"/>
Qmax	<input type="text"/>	kW	<input type="text"/>
Adjusted Qn	<input type="text"/>	kW	<input type="text"/>
PIN	<input type="text"/>		<input type="text"/>
Fuel Class:	<input type="text"/>		<input type="text"/>
Boiler Efficiency:	Class	<input type="text"/>	<input type="text"/>
Emission Limits	Class	<input type="text"/>	<input type="text"/>
	Stock <input type="text"/> l	PMS <input type="text"/> bar	T max <input type="text"/> °C
	Stock <input type="text"/> l	PMW <input type="text"/> bar	T max <input type="text"/> °C
	230 V - 50 Hz	A	W

Legenda		Paese di destino
Symbol		IT
(Model) (S.N.) (*)	Boiler Model Serial Number: See on boiler body	Modello Caldaia Matricola: vedi il numero di fabbricazione sul corpo caldaia
Year	Year of manufacturing	Anno di costruzione
(Fuel) type:	Fuel 1 - WOOD 2 - PELLETT	Combustibile 1 - LEGNA 2 - PELLETT
(Pn) (Qmax) (Adjust Qn)	Nominal Output Nominal Input Input adjusted at ...	Potenza Utile Nominale Potenza Termica Portata termica Regolata a ...
(CE) (PIN)	Surveillance notify body P.I.N. code	Ente di sorveglianza CE Numero Identificazione Prodotto
 (Stock) (PMS) (T. max)	BOILER data: Water content [l] Max Working Pressure Max Working Temperature	Specifiche CALDAIA Contenuto acqua calda [l] Pressione Massima Esercizio Temperatura Massima Esercizio
 (Stock) (PMW) (T. max)	D.H.W. TANK data: Water content [l] Max Working Pressure Max Working Temperature	D.H.W. TANK data: Contenuto acqua calda [l] Pressione Massima Esercizio Temperatura Massima Esercizio
	Electrical supply	Alimentazione Elettrica
EN 303-5 Classification	Fuel Class Boiler Efficiency Emission Limits	Classe Combustibile Classe di Efficienza Classe di Emissioni

CARATTERISTICHE TECNICHE E DIMENSIONI

2.1 - CARATTERISTICHE TECNICHE

Il generatore di calore mod. **FIREX 2S** è una caldaia in acciaio funzionante a legna, a gasificazione totale, a fiamma rovesciata, con camera di combustione in depressione.

Viene fornita nei seguenti modelli:

FIREX 2S 34

FIREX 2S 45

FIREX 2S 55

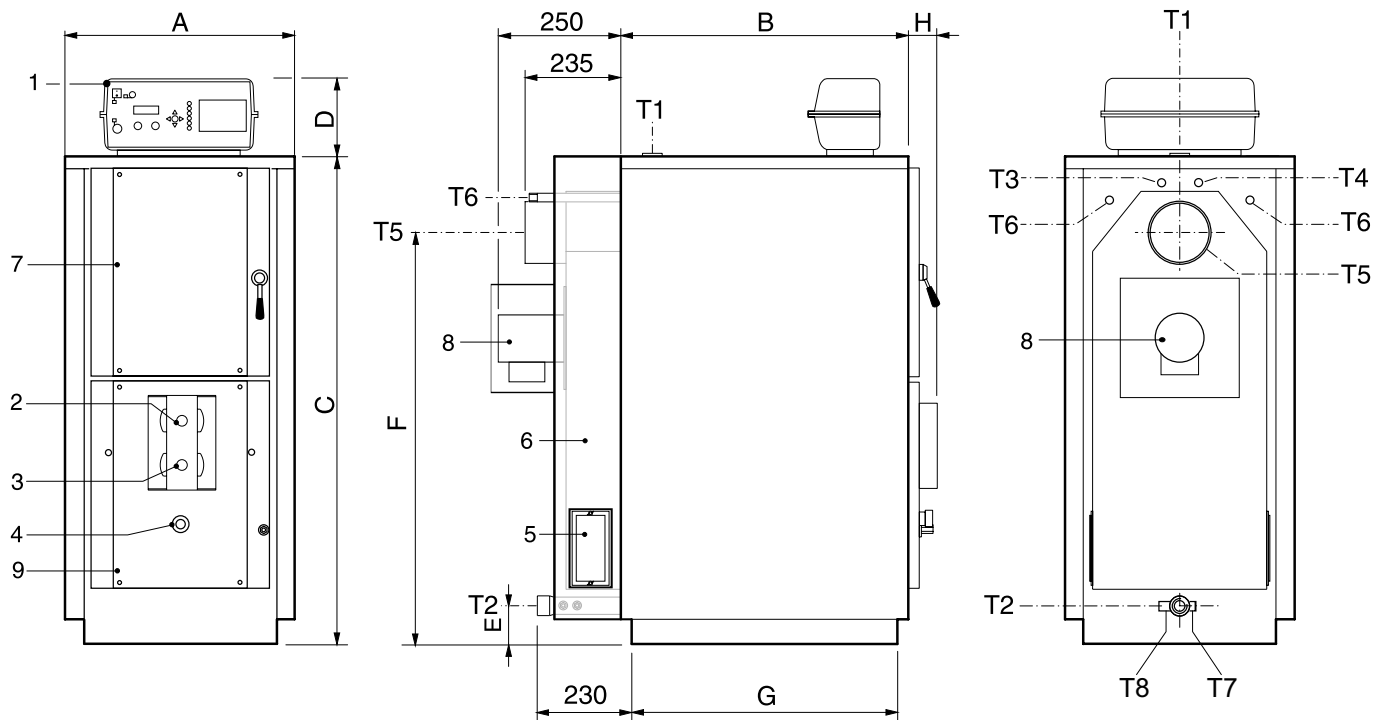
DESCRIZIONE DEI COMPONENTI:

- Corpo caldaia in acciaio con camera di combustione parzialmente rivestita da refrattario
- Bruciatore in refrattario
- Canali fumo orizzontali
- Porta anteriore di caricamento legna rivestita da refrattario
- Porta inferiore rivestita da refrattario completa di regolazioni arie di combustione e munita di spia controllo fiamma
- Camera fumo posteriore con portine laterali di ispezione e pulizia ceneri
- Evacuazione fumi con ventilatore modulante in aspirazione
- Scambiatore di sicurezza
- Corpo caldaia coibentato con pannelli di lana minerale dello spessore di 50 mm
- Mantello in lamiera verniciato a polveri

COMPONENTI PANNELLO STRUMENTI:

- Interruttore generale con segnalazione luminosa di presenza di tensione
- Termostato di sicurezza in caso di sovratemperatura caldaia
- Fusibile generale
- Display

2.2 - DIMENSIONI E COLLEGAMENTI IDRAULICI



1. Pannello strumenti
2. Regolazione aria primaria
3. Regolazione aria secondaria
4. Spia controllo fiamma
5. Portine pulizia
6. Camera fumo posteriore
7. Porta di caricamento
8. Ventilatore modulante
9. Porta inferiore d'ispezione e pulizia

- T1. Mandata riscaldamento
- T2. Ritorno riscaldamento
- T3. Pozzetto sonda termostato di sicurezza, sonda mandata caldaia
- T4. Attacco per eventuale pozzetto sonda valvola scarico termico
- T5. Attacco camino
- T6. Attacchi scambiatore di sicurezza
- T7. Scarico caldaia
- T8. Attacco sonda ritorno

DIMENSIONI			FIREX 2S 34	FIREX 2S 45	FIREX 2S 55
A	(mm)		510	610	610
B	(mm)		680	680	880
C	(mm)		1230	1380	1380
D	(mm)		190	190	190
E	(mm)		78	81	81
F	(mm)		1025	1150	1150
G	(mm)		628	628	828
H	(mm)		65	65	65
ATTACCHI	T1 - T2	UNI ISO 228/1	G 1¼	G 1½	G 1½
	T5	(Ø mm)	150	200	200
	T6	UNI ISO 228/1	G ½	G ½	G ½
	T3 - T4 - T7 - T8	UNI ISO 228/1	G ½	G ½	G ½

2.3 - DATI TECNICI

MODELLI		FIREX 2S 34	FIREX 2S 45	FIREX 2S 55
POTENZA UTILE MASSIMA*	(kW)	30,6	40,1	49,10
POTENZA MASSIMA FOCOLARE	(kW)	34,2	45,0	55,16
RENDIMENTO	(%)	89,5	89,1	89,1
O ₂	(%)	4,73	5,10	6,10
CO ₂	(%)	13,9	13,74	13,6
CO 10%	(mg/Nm ³)	361	469	367
CO 13%	(mg/Nm ³)	262	341	267
NOx 10%	(mg/Nm ³)	180	183	189
NOx 13%	(mg/Nm ³)	131	133	137
Hc 10%	(mg/Nm ³)	1,1	10	11
Hc 13%	(mg/Nm ³)	0,8	7,3	8
Polveri 10%	(mg/Nm ³)	27	25	27
Polveri 13%	(mg/Nm ³)	19	18	19
PRESSIONE MAX ESERCIZIO	(bar)	3	3	3
TIRAGGIO MINIMO RICHIESTO AL CAMINO	(Pa)	20	20	20
TEMPERATURA DI MANDATA MIN.	(°C)	70	70	70
TEMPERATURA DI MANDATA MAX.	(°C)	85	85	85
TEMPERATURA MIN. DI RITORNO	(°C)	55	55	55
PERDITE DI CARICO LATO ACQUA (10K)	(m c.a. - Pa)	0,2 - 1961	0,4 - 3922	0,5 - 4903
PERDITE DI CARICO LATO ACQUA (20K)	(m c.a. - Pa)	0,05 - 490	0,07 - 486	0,07 - 486
DURATA COMBUSTIONE	(h)	5	6	6
VOLUME MASSIMO RISCALDABILE **	(m ³)	876	1149	1408
VOLUME MAGAZZINO LEGNA	(l)	108	160	218
APERTURA DI CARICAMENTO	(mm)	334 x 419	434 x 519	434 x 519
LUNGHEZZA TRONCHETTI LEGNA	(cm)	50	50	70
TEMPERATURA FUMI CARICO NOMINALE	(°C)	171	177	178
PORTATA MASSICA FUMI CARICO NOMINALE	(kg/s)	0,02	0,026	0,032
CONTENUTO ACQUA CALDAIA	(l)	59	71	93
PESO CALDAIA A VUOTO	(kg)	363	475	623
POTENZA MASSIMA ASSORBITA	(W)	146	146	146
POTENZA ASSORBITA IN STAND-BY	(W)	5	5	5
LIVELLO DI RUMORE	(dB)	<50	<50	<50
CLASSE CALDAIA SECONDO EN 303-5 (2012)		5	5	5
CARATTERISTICHE COMBUSTIBILE		Vedere par. 2.7		
VOLUME ACCUMULATORE TERMICO (Consigliato) (l) (Se Q _{min} > 30% di Q _n)		1256	1682	2089
TEMPERATURA MAX. ACQUA DI ALIMENTAZIONE SCAMBIATORE DI SICUREZZA	(°C)	15	15	15
PRESSIONE ACQUA DI ALIMENTAZIONE SCAMBIATORE DI SICUREZZA	(bar)	1,5	1,5	1,5
FUNZIONAMENTO CALDAIA		CON VENTILATORE		
FUNZIONAMENTO CAMERA COMBUSTIONE		IN DEPRESSIONE		
FUNZIONAMENTO IN CONDENSAZIONE		NO		

* Potenza ottenuta con legna di buona qualità contenente il 15% di umidità.

** Considerato un fabbisogno di potenza termica di 34 kW/m³

2.3.1 - DATI TECNICI SECONDO DIRETTIVA ErP

Regolamento delegato (UE) 2015/1187 della Commissione, del 27 aprile 2015, che integra la direttiva 2010/30/UE per quanto riguarda l'etichettatura energetica delle caldaie a combustibile solido e degli insiemi di caldaia a combustibile solido, apparecchi di riscaldamento supplementari, dispositivi di controllo della temperatura e dispositivi solari (1).

FIREX 2S 34					
Tipo di caricamento		manuale			
Volume puffer carico manuale	I.	1256	Volume puffer carico automatico	I.	612
Tipo di caldaia		non a condensazione			
Cogenerazione		NO			
Caldaia combinata		NO			

FIREX 2S 34						
Combustibile	Combustibile preferito (uno solo):	Altri combustibili idonei:	Emissioni stagionali			
			mg / m ³ 10%			
			PM	OGC	CO	NOX
Tronchi tenore di umidità ≤ 25 %	X		27	1,1	361	180
Truciol, tenore di umidità 15-35 %						
Truciol, tenore di umidità > 35 %						
Legno compresso sotto forma di pellet o bricchette						
Segatura, tenore di umidità ≤ 50 %						
Altra biomassa lignea						
Biomassa non lignea						
Carbone bituminoso						
Lignite (inclusi bricchette)						
Coke						
Antracite						
Bricchette di miscela di combustibili fossili						
Altri combustibili fossili						
Bricchette di miscela di biomassa (30-70 %) e combustibili fossili						
Altre miscele di biomassa e combustibili fossili						

Caratteristiche del funzionamento con il combustibile preferito:	
Efficienza energetica stagionale di riscaldamento d'ambiente η_s [%]:	79
Indice di efficienza energetica IEE:	117

Voce	Simbolo	Valore	U.M.	Voce	Simbolo	Valore	U.M.
Potenza termica Utile				Efficienza Utile			
Alla potenza termica nominale	P_n	30,62	kW	Alla potenza termica nominale	η_n	83,4	%
Al [30 %/50 %] della potenza termica nominale, se pertinente	P_p	n.p	kW	Al [30 %/50 %] della potenza termica nominale, se pertinente	η_p	n.p	%
Per le caldaie di cogenerazione a combustibile solido: Efficienza elettrica				Consumo ausiliario di elettricità			
Alla potenza termica nominale				Alla potenza termica nominale	$e_{l,max}$	0,146	kW
				Al [30 %/50 %] della potenza termica nominale, se pertinente	$e_{l,min}$	0,000	kW
				Se del caso, dell'apparecchiatura integrata per l'abbattimento delle emissioni secondarie		n.p.	kW
				In modo stand-by	P_{SB}	0,005	kW

FIREX 2S 45					
Tipo di caricamento		manuale			
Volume puffer carico manuale	l.	1682	Volume puffer carico automatico	l.	802
Tipo di caldaia		non a condensazione			
Cogenerazione		NO			
Caldaia combinata		NO			

FIREX 2S 45						
Combustibile	Combustibile preferito (uno solo):	Altri combustibili idonei:	Emissioni stagionali			
			mg / m ³ 10%			
			PM	OGC	CO	NOX
Tronchi tenore di umidità ≤ 25 %	X		25	10	469	183
Truciol, tenore di umidità 15-35 %						
Truciol, tenore di umidità > 35 %						
Legno compresso sotto forma di pellet o bricchette						
Segatura, tenore di umidità ≤ 50 %						
Altra biomassa lignea						
Biomassa non lignea						
Carbone bituminoso						
Lignite (inclusi bricchette)						
Coke						
Antracite						
Bricchette di miscela di combustibili fossili						
Altri combustibili fossili						
Bricchette di miscela di biomassa (30-70 %) e combustibili fossili						
Altre miscele di biomassa e combustibili fossili						

Caratteristiche del funzionamento con il combustibile preferito:	
Efficienza energetica stagionale di riscaldamento d'ambiente η_s [%]:	79
Indice di efficienza energetica IEE:	116

Voce	Simbolo	Valore	U.M.	Voce	Simbolo	Valore	U.M.
Potenza termica Utile				Efficienza Utile			
Alla potenza termica nominale	P_n	40,1	kW	Alla potenza termica nominale	η_n	82,9	%
Al [30 %/50 %] della potenza termica nominale, se pertinente	P_p	n.p	kW	Al [30 %/50 %] della potenza termica nominale, se pertinente	η_p	n.p	%
Per le caldaie di cogenerazione a combustibile solido: Efficienza elettrica				Consumo ausiliario di elettricità			
Alla potenza termica nominale				Alla potenza termica nominale	$e_{l,max}$	0,146	kW
				Al [30 %/50 %] della potenza termica nominale, se pertinente	$e_{l,min}$	0,000	kW
				Se del caso, dell'apparecchiatura integrata per l'abbattimento delle emissioni secondarie		n.p.	kW
				In modo stand-by	P_{SB}	0,005	kW

FIREX 2S 55					
Tipo di caricamento		manuale			
Volume puffer carico manuale	l.	2089	Volume puffer carico automatico	l.	982
Tipo di caldaia		non a condensazione			
Cogenerazione		NO			
Caldaia combinata		NO			

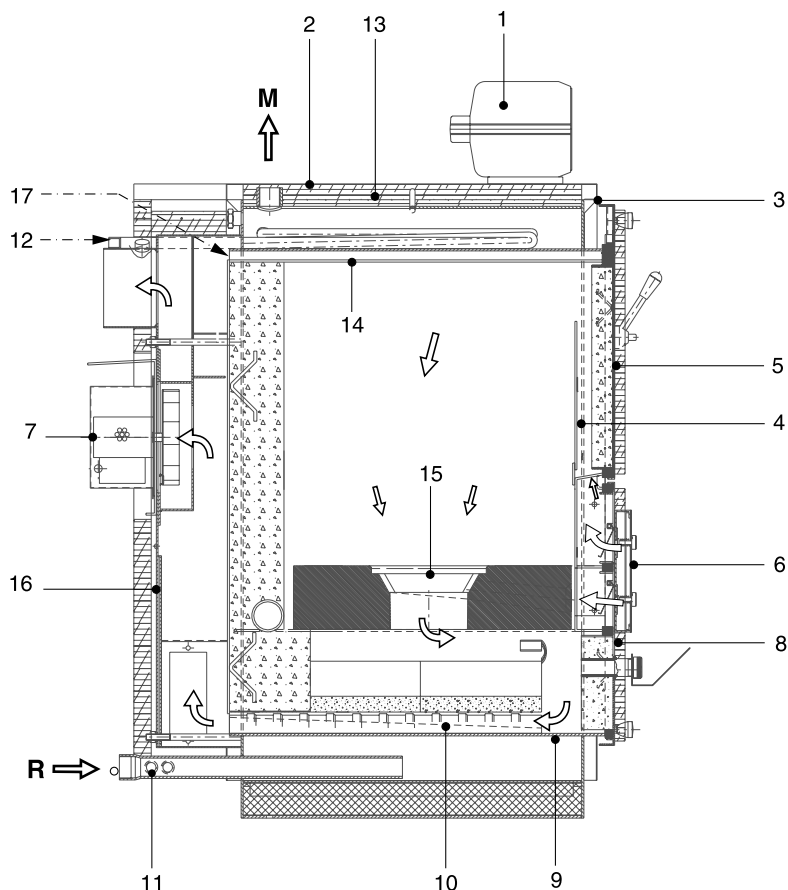
FIREX 2S 45						
Combustibile	Combustibile preferito (uno solo):	Altri combustibili idonei:	Emissioni stagionali			
			mg / m ³ 10%			
			PM	OGC	CO	NOX
Tronchi tenore di umidità ≤ 25 %	X		27	11	367	189
Truciol, tenore di umidità 15-35 %						
Truciol, tenore di umidità > 35 %						
Legno compresso sotto forma di pellet o bricchette						
Segatura, tenore di umidità ≤ 50 %						
Altra biomassa lignea						
Biomassa non lignea						
Carbone bituminoso						
Lignite (inclusi bricchette)						
Coke						
Antracite						
Bricchette di miscela di combustibili fossili						
Altri combustibili fossili						
Bricchette di miscela di biomassa (30-70 %) e combustibili fossili						
Altre miscele di biomassa e combustibili fossili						

Caratteristiche del funzionamento con il combustibile preferito:	
Efficienza energetica stagionale di riscaldamento d'ambiente η_s [%]:	79
Indice di efficienza energetica IEE:	116

Voce	Simbolo	Valore	U.M.	Voce	Simbolo	Valore	U.M.
Potenza termica Utile				Efficienza Utile			
Alla potenza termica nominale	P_n	49,1	kW	Alla potenza termica nominale	η_n	82,9	%
Al [30 %/50 %] della potenza termica nominale, se pertinente	P_p	n.p	kW	Al [30 %/50 %] della potenza termica nominale, se pertinente	η_p	n.p	%
Per le caldaie di cogenerazione a combustibile solido: Efficienza elettrica				Consumo ausiliario di elettricità			
Alla potenza termica nominale				Alla potenza termica nominale	$e_{l,max}$	0,146	kW
				Al [30 %/50 %] della potenza termica nominale, se pertinente	$e_{l,min}$	0,000	kW
				Se del caso, dell'apparecchiatura integrata per l'abbattimento delle emissioni secondarie		n.p.	kW
				In modo stand-by	P_{SB}	0,005	kW

2.4 - COMPONENTI PRINCIPALI

1. Pannello strumenti
 2. Coperchio superiore
 3. N° 2 pannelli laterali
 4. Porta antifumo
 5. Porta magazzino legna con refrattario e guarnizione
 6. Gruppo regolazione aria primaria e secondaria
 7. Ventilatore
 8. Porta camera di combustione con refrattario, guarnizione, spia ispezione
 9. Camera di combustione in acciaio
 10. Aletta di scambio termico
 11. Scarico caldaia
 12. Scambiatore di sicurezza
 13. Isolamento corpo caldaia in lana minerale
 14. Corpo caldaia in acciaio
 15. Bruciatore in refrattario con barrotti e griglia
 16. Camera fumo
 17. By pass
- M Mandata impianto riscaldamento
R Ritorno impianto riscaldamento



N.B.: I barrotti e la griglia in acciaio termico sono soggetti ad usura; è pertanto consigliabile una verifica annuale, onde evitare che si possa verificare un anomalo funzionamento della caldaia.

2.5 - GENERALITÀ

CENNI SULLA COMBUSTIONE A FIAMMA ROVESCIAIA

Tutti sanno che per far durare la fiamma di un fiammifero bisogna tenerlo con la testa all'insù. Questo perché è necessario che la fiamma non incontri nel suo moto convettivo altro combustibile oltre a quello che l'ha generata. Poiché nel riscaldamento civile il combustibile solitamente è in pezzi che vengono caricati dall'alto, la fiamma deve andare in senso contrario, cioè verso il basso. Il tiraggio naturale è una fonte di depressione molto variabile a seconda dei camini, delle condizioni atmosferiche, del tipo di combustibile, ecc.

È necessario pertanto integrarlo con una centrale di ventilazione forzata che ne stabilizzi gli effetti.

Con l'applicazione di un ventilatore è possibile ridurre di molto la sezione di passaggio dei gas sulla griglia ed inoltre non si hanno problemi di partenza a camino freddo.

La griglia piccola consente passaggi più controllati di aria comburente, contrariamente a quanto avviene con le grandi griglie tradizionali.

L'aria potrà essere dosata perfettamente in quanto la griglia coperta di combustibile acceso presenta la stessa resistenza all'attraversamento e così la combustione sarà sempre ottimale.

STRUTTURA DELLA CALDAIA FIREX 2S

Il corpo caldaia è formato da due elementi ovoidali l'uno inserito all'interno dell'altro, in modo che tra i due si formi una intercapedine d'acqua.

Il magazzino legna, di grande capacità ha una particolare pigiata in refrattario ad elevata resistenza termica e meccanica allo scopo di mantenere secca la zona di by-pass in ogni condizione di esercizio.

Possiamo distinguere le seguenti parti:

1. Magazzino legna, zona di essiccamento
 2. Zona di gasificazione
 3. Zona braci
 4. Bruciatore in refrattario
 5. Camera di combustione
 6. Superficie di scambio termico
 7. Culla in refrattario
 8. Acqua di caldaia
 9. Scambiatore di sicurezza
- M Mandata acqua calda impianto
R Ritorno impianto

ZONA DI GASIFICAZIONE (2)

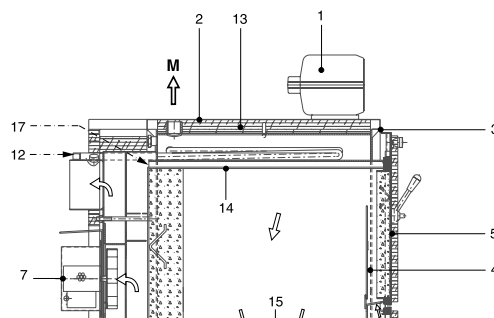
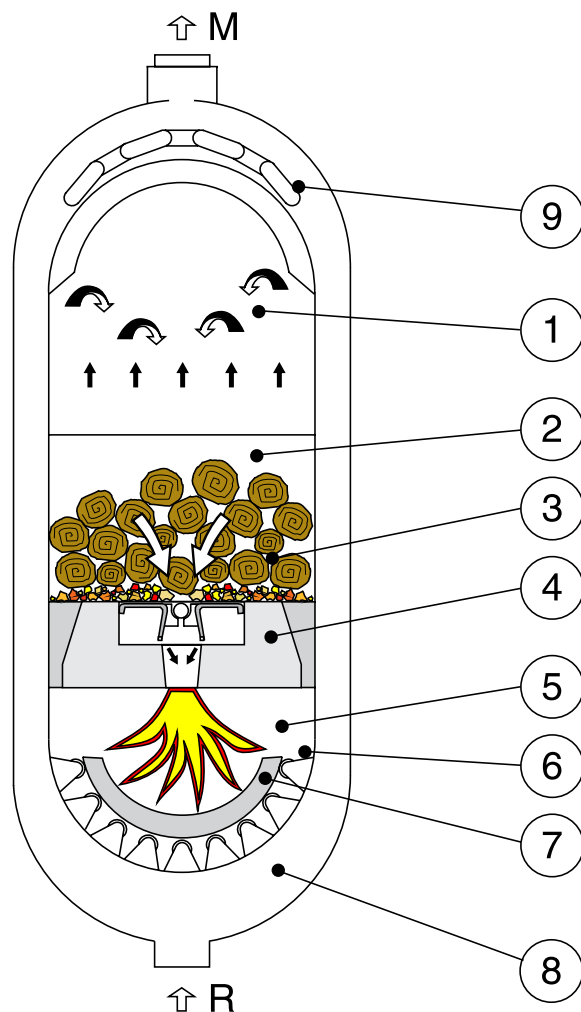
Nella parte bassa del magazzino legna avviene la gasificazione. È molto importante che la gasificazione sia la più regolare possibile nel tempo in modo da non sovraccaricare di gas il bruciatore. La velocità di gasificazione dipende dalla quantità del combustibile e dalle dimensioni della zona di essiccamento. In generale la legna molto secca sarà preferita in pezzi grossi mentre la legna umida in pezzi più piccoli. La quantità di aria primaria, proporzionale alla potenza erogata, viene dosata per mezzo del sistema di regolazione.

SUPERFICIE DI SCAMBIO (6)

Funzionando a legna e non essendoci percentuali altissime di zolfo, è importante ottenere temperature dei fumi molto basse per migliorare il rendimento all'acqua. Si è optato quindi per un tipo di superficie di scambio a passaggi secchi, già ampiamente collaudato per le caldaie a gasolio funzionanti con acqua a bassa temperatura, permettendo basse temperature dei fumi senza pericolo di condensazioni.

Le superfici dei condotti secchi "A" sono dotate di tagli, onde evitare problemi di dilatazione.

I residui solidi della combustione (ceneri), che si appoggiano sulla culla in refrattario ad alta temperatura diverranno col tempo sempre più leggeri sino a che saranno trascinati dalla velocità dei gas e si depositeranno nella zona più bassa della camera fumo posteriore dalla quale verranno rimossi durante le operazioni di pulizia.



BRUCIATORE IN REFRATTARIO (4)

Il bruciatore è composto da una pietra refrattaria (pos. 4). Tale pietra presenta un'apertura centrale rettangolare da cui passa la fiamma.

Le braci appoggiano direttamente sulla pietra che divide il magazzino del combustibile dalla camera di combustione inferiore. La pietra refrattaria principale presenta inoltre un incavo rettangolare entro il quale sono posati i barrotti in acciaio termico opportunamente scanalati (pos. 2) che ricevono l'aria secondaria da un distributore anteriore.

La caduta delle braci è impedita da tondi in acciaio refrattario. I gas di combustione, poveri di ossigeno e ancora ricchi di carbonio non ancora combinato, attraversano le braci ed entrano nell'apertura al centro della pietra principale.

All'interno di tale precamera di combustione, i gas si combinano con l'aria secondaria preriscaldata che giunge attraverso le scanalature dei due barrotti in ghisa.

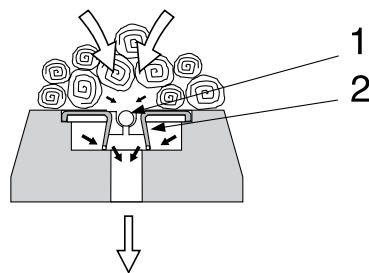
Ne risulterà una fiamma altamente ossigenata e tendente all'azzurro. Tale fiamma esce dall'apertura ovale ed invade la camera di combustione.

Date le temperature in gioco, il bruciatore in refrattario assumerà un colore rosso vivo.

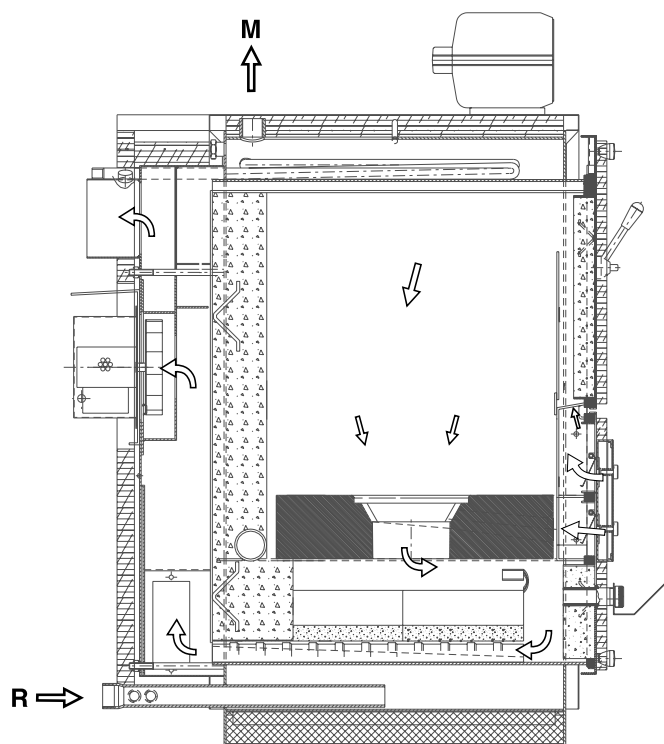
CAMERA DI COMBUSTIONE (5)

La combustione si è ottimizzata innalzando la temperatura di fiamma e producendo nella camera inferiore una forte turbolenza. A questo scopo la fiamma, oltre a non vedere pareti fredde bagnate dall'acqua, rimbalza e si divide su una culla a sviluppo semicilindrico appoggiata sulle superfici di scambio inferiori che, oltre a delimitare i passaggi di fumo, ha anche il compito di raccogliere la cenere ed eventuali pezzi di combustibile.

Le fiamme, dopo aver rimbalzato sulle pareti della zona inferiore e dei refrattari si dirigono con moto vorticoso verso la parte anteriore del generatore ed infilano i condotti fumo. La combustione sarà completa e pulita ed il colore dominante sarà quello delle ceneri: il bianco.



1. Griglia in acciaio refrattario
2. Barrotti in acciaio refrattario



M = Mandata acqua calda
R = Ritorno impianto
P = Aria primaria
S = Aria secondaria
F = Fumi

2.6 - CARATTERISTICHE DELLA LEGNA



La legna è formata prevalentemente da cellulosa e da lignite. Contiene anche altre sostanze quali resina (abete - pino), tannino (quercia - castagno) e naturalmente una grande quantità d'acqua.

Legni di qualità ottima sono la quercia, il frassino, il faggio, l'acero e gli alberi da frutto tranne il ciliegio, di qualità discreta il castagno e la betulla, di qualità sufficiente il tiglio, il pioppo e il salice. I resinosi sono in genere dei combustibili mediocri.

La legna è quindi un combustibile estremamente eterogeneo per diversa essenza (faggio, quercia, frutto, resinoso), per diversa umidità, per forma e per dimensioni.

Il funzionamento della caldaia sarà inevitabilmente influenzato da tutti questi fattori. In particolare dalle dimensioni, dall'umidità e anche dal modo di effettuare la carica.



DIMENSIONI

Le dimensioni, unitamente all'umidità, concorrono a determinare la potenza della caldaia. Pezzi piccoli (di lunghezza comunque conforme alle note di seguito riportate) risultano più facilmente infiammabili e quindi tendono a far aumentare la potenza della caldaia e a ridurre, quindi, l'autonomia. Cadono inoltre con maggiore facilità, nel magazzino inferiore, riducendo il rischio di formazione di "ponti". Il cosiddetto "ponte" è un vuoto nel magazzino legna con formazioni di volti di legno non bruciato. In tal caso il letto di braci non viene alimentato con continuità e la fessura del bruciatore refrattario si scopre, si creano così passaggi d'aria preferenziali con fiamma molto piccola in eccesso d'aria.

UMIDITÀ DELLA LEGNA



Il potere calorifico dei differenti tipi di legna dipende dalla sua umidità come indicato dalla tabella. Potenza e autonomia della caldaia diminuiranno all'aumentare dell'umidità. Nella tabella è riportato il fattore di riduzione della potenza in base all'umidità della legna impiegata. La potenza utile della caldaia FIREX 2S è calcolata con legna al 17% di umidità. A titolo indicativo un legno con 2 anni di essiccazione al coperto ha un'umidità del 25% circa.

Esempio:

umidità della legna utilizzata = 25%

potenza utile = potenza utile nominale x 0,86

Fattori di correzione per umidità della legna

% DI UMIDITÀ	POTERE CALORIFICO kWh/kg	POTERE CALORIFICO MJ/kg	FATTORE DI CORREZIONE
15	4,50	16,20	1
20	4,18	15,05	0,93
25	3,87	13,93	0,86

ISTRUZIONI PER L'INSTALLAZIONE

3.1 - AVVERTENZE GENERALI



ATTENZIONE!

Questa caldaia deve essere destinata solo all'uso per il quale è stata espressamente prevista. Ogni altro uso è da considerarsi improprio e quindi pericoloso.

Questa caldaia serve a riscaldare acqua ad una temperatura inferiore a quella di ebollizione a pressione atmosferica.



ATTENZIONE!

Gli apparecchi sono progettati esclusivamente per installazioni all'interno dei locali o di vani tecnici idonei. Pertanto questi apparecchi non possono essere installati e funzionare all'esterno. L'installazione all'esterno può causare malfunzionamenti e pericoli. Per installazioni all'esterno si raccomanda la scelta di apparecchi appositamente progettati e predisposti.



Prima di allacciare la caldaia far effettuare da personale professionalmente qualificato:

- a) Un lavaggio accurato di tutte le tubazioni dell'impianto per rimuovere eventuali residui o impurità che potrebbero compromettere il buon funzionamento della caldaia;

- b) Il controllo che il camino/canna fumaria abbia un tiraggio adeguato, non presenti strozzature, e che non siano inseriti scarichi di altri apparecchi, salvo che la canna fumaria non sia realizzata per servire più utenze secondo le specifiche norme e prescrizioni vigenti. Solo dopo questo controllo può essere montato il raccordo tra caldaia e camino/canna fumaria;



ATTENZIONE!

L'apparecchio deve essere installato da un tecnico qualificato in possesso dei requisiti tecnico-professionali secondo DM 37/08 che, sotto la propria responsabilità, garantisca il rispetto delle norme secondo le regole della buona tecnica.



La caldaia deve essere allacciata ad un impianto di riscaldamento e/o ad una rete di produzione di acqua calda sanitaria, compatibilmente alle sue prestazioni ed alla sua potenza.

3.2 - NORME PER L'INSTALLAZIONE

L'installazione deve essere eseguita da un tecnico professionalmente abilitato, il quale si assume la responsabilità per il rispetto di tutte le leggi locali e/o nazionali pubblicate sulla gazzetta ufficiale, nonché le norme tecniche applicabili.

3.3 - INSTALLAZIONE SU IMPIANTI VECCHI O DA RIMODERNARE

Quando l'apparecchio viene installato su impianti esistenti, verificare che:

- La canna fumaria sia adatta alle temperature dei prodotti della combustione, calcolata e costruita secondo le Normative vigenti, sia a tenuta, isolata e non abbia occlusioni o restringimenti.
- La canna fumaria sia dotata di attacco per l'evacuazione della condensa.
- L'impianto elettrico sia realizzato nel rispetto delle norme specifiche e da personale tecnico qualificato.
- La portata, la prevalenza e la direzione del flusso delle pompe di circolazione sia appropriata.
- Il vaso/i di espansione assicurino il totale assorbimento della dilatazione del fluido contenuto nell'impianto.
- I vasi di espansione assicurino il totale assorbimento della dilatazione del fluido contenuto nell'impianto.
- L'impianto sia lavato, pulito da fanghi, da incrostazioni, disaerato e siano state verificate le tenute.
- Sia previsto un sistema di trattamento acqua di alimentazione/reintegro.

3.4 - IMBALLO

La caldaia **FIREX 2S** viene consegnata smantellata: il mantello, il ventilatore, il pannello strumenti, le maniglie e gli accessori per la pulizia vengono spediti separatamente in scatole.



Dopo aver tolto ogni imballaggio, assicurarsi che la fornitura sia completa e non danneggiata. In caso di dubbio non utilizzare l'apparecchio e rivolgersi al fornitore.

Nella busta documenti, inserita nel magazzino legna, sono contenuti:

- Certificato di prova idraulica
- Libretto istruzioni d'uso per l'utente/responsabile dell'impianto
- Libretto istruzioni per l'installatore e il manutentore
- Garanzia
- Cedole ricambi resi
- Targhetta adesiva dati tecnici

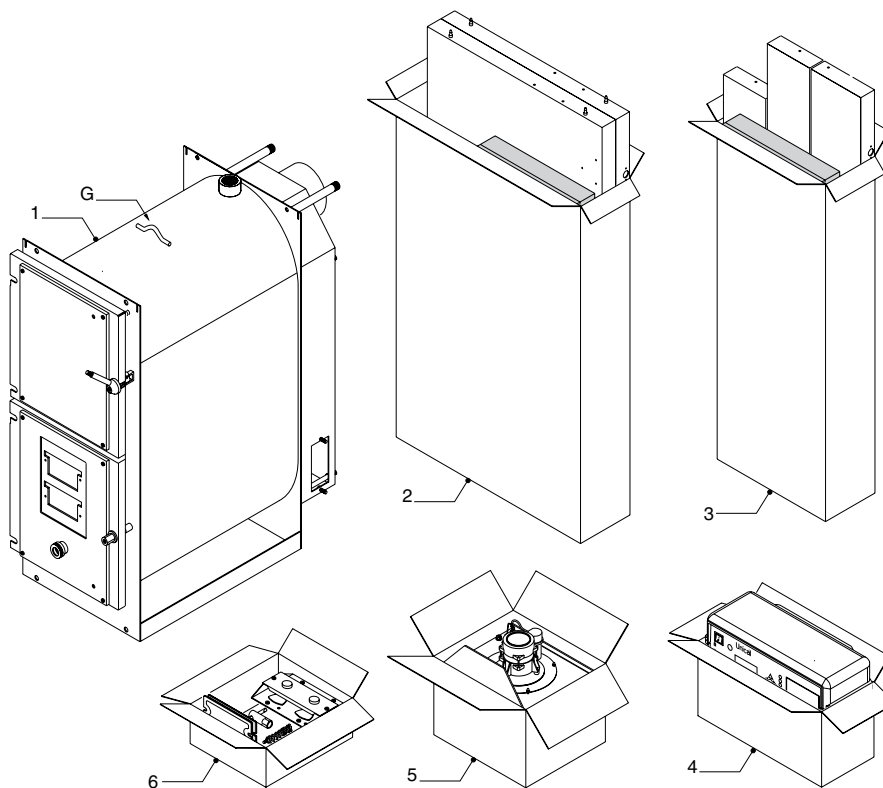


Gli elementi dell'imballo (scatole di cartone, reggette, sacchetti di plastica, etc.) **non devono essere lasciati alla portata dei bambini in quanto potenziali fonti di pericolo.**

La **Unical** declina ogni responsabilità nel caso di danni procurati a persone, animali o cose subentranti in seguito a mancata osservanza di quanto sopra esposto.



In caso di stoccaggio della caldaia per tempi prolungati, si consiglia di proteggere il tutto in modo adeguato.



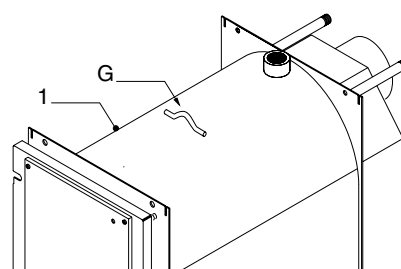
Descrizione colli:

1. Corpo caldaia
2. Imballo contenente mantello ed isolamento caldaia
3. Imballo contenente mantello ed isolamento camera fumi
4. Imballo contenente il pannello portastrumenti

5. Imballo contenente il ventilatore aspirazione fumi
6. Imballo contenente: collettore ingresso arie, coperchi ispezione camera fumo, turbolatori, maniglie, viterie varie, specchio controllo fiamma, accessori pulizia. Questo imballo viene spedito all'interno del magazzino legna (porta superiore).

3.5 - TRASPORTO

Per facilitare il trasporto, il carico e lo scarico della caldaia, sono previsti, sulla parte superiore della stessa, idonei ganci "G" per il sollevamento.



3.6 - INSTALLAZIONE

La **FIREX 2S**, è un generatore di calore che preleva l'aria comburente necessaria per il processo di combustione direttamente dall'ambiente in cui è installata.

Per questo motivo, e per quello ancora più importante della sicurezza delle persone che utilizzano la **FIREX 2S**, è necessario che questa venga installata in un ambiente ventilato affinché sia garantito sempre un flusso continuo di aria comburente.

È pertanto indispensabile realizzare delle prese di aerazione comuni con l'esterno e, che in accordo con quanto indicato dalla Norma UNI 10683, abbiano le seguenti caratteristiche:

1. Avere una sezione libera maggiore di 100 cm² o comunque evitare che l'ambiente di installazione sia messo in una depressione maggiore di 4 Pa;
2. Essere realizzate ad una quota prossima a quella del pavimento;
3. Essere adeguatamente protette da rete metallica o da griglia in maniera che non né venga ridotta la sezione minima di passaggio;
4. Essere posizionate in maniera tale da non essere ostruite in alcun modo.



Il corretto afflusso di aria può essere garantito anche mediante l'utilizzo di aperture verso un locale attiguo a patto che questo sia dotato di ventilazione diretta e che non sia un ambiente con pericolo di incendio quali rimesse, garage o magazzini come regolamentato dalla norma UNI 10683.

È opportuno realizzare la posa in opera della **FIREX 2S** in locali in cui non siano presenti apparecchi a tiraggio naturale o apparecchi che possano mettere in depressione il locale stesso rispetto all'ambiente esterno e quindi causare problemi di scarso tiraggio del sistema di evacuazione fumi (UNI 10683).

Per agevolare la pulizia, di fronte alla caldaia dovrà essere lasciato uno spazio libero non inferiore alla lunghezza della stessa e si dovrà almeno verificare che la porta possa aprirsi di 90° senza incontrare ostacoli.

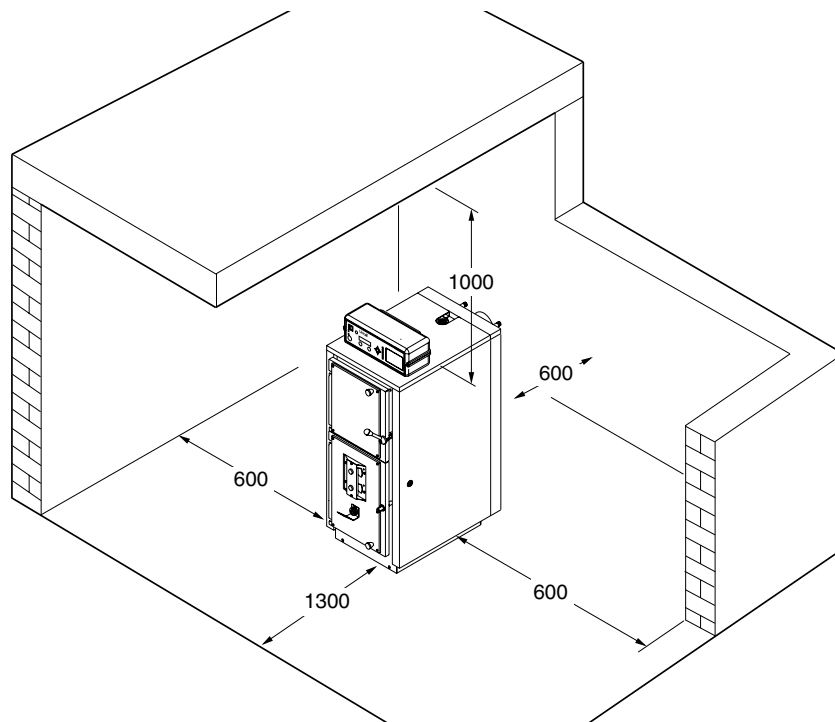
La **FIREX 2S** potrà essere appoggiata direttamente sul pavimento, perché dotata di telaio autoportante.



Nella fase di verifica di compatibilità di impianto è buona norma accertare se il piano di appoggio (pavimento) ha una capacità portante (kg) adeguata al peso del prodotto che deve andare a sostenere. Qualora non lo fosse è opportuno adottare le idonee misure di sicurezza (es. piastra per la distribuzione del carico).

Inoltre, nel caso il pavimento fosse costituito da materiale combustibile (ad esempio parquet) è opportuno proteggerlo utilizzando una lastra di materiale incombustibile posta sotto la **FIREX 2S** e di larghezza adeguatamente superiore a quella del basamento. Ad installazione avvenuta, la caldaia dovrà risultare orizzontale e ben stabile onde ridurre le eventuali vibrazioni e la rumorosità. Dietro alla caldaia e su entrambi i fianchi si dovrà comunque lasciare uno spazio libero, tale da permettere l'apertura della mantellatura per la manutenzione, lasciare inoltre uno spazio adeguato che consenta il caricamento del serbatoio del pellet.

Non avvicinarsi e soprattutto non toccare con materiale infiammabile le superfici esterne della camera di combustione che a seguito di utilizzo continuo del prodotto possono raggiungere temperature elevate.



3.7 - ALLACCIAMENTO CALDAIA ALL'IMPIANTO



Attenzione!
Fare attenzione ad eseguire un collegamento delle tubazioni privo di punti di tensione meccanici per evitare il pericolo di perdite!

La mandata e il ritorno del riscaldamento devono essere allacciati alla caldaia ai rispettivi raccordi come indicato a pagina 6.

Per il dimensionamento dei tubi del circuito di riscaldamento è necessario tenere conto delle perdite di carico indotte dai radiatori, dalle eventuali valvole termostatiche, dalle valvole di arresto dei radiatori e dalla configurazione propria dell'impianto. Il tracciato dei tubi dovrà essere concepito prendendo ogni precauzione necessaria per evitare le sacche d'aria e per facilitare il degasaggio continuo dell'impianto.



Assicurarsi che le tubazioni dell'impianto idrico e di riscaldamento non siano usate come prese di terra dell'impianto elettrico o telefonico. Non sono assolutamente idonee a questo uso. Potrebbero verificarsi in breve tempo gravi danni alle tubazioni, alla caldaia ed ai radiatori.

3.8 - ALLACCIAMENTI IDRAULICI



ATTENZIONE!
Prima di collegare la caldaia all'impianto procedere ad un accurato lavaggio delle tubazioni con un prodotto idoneo in conformità alla norma UNI-CTI 8065, al fine di eliminare residui metallici di lavorazione e di saldatura, di olio e di grassi che potrebbero essere presenti e che, giungendo fino alla caldaia, potrebbero alterarne il funzionamento.



Attenzione!
Gli attacchi della caldaia non devono essere sollecitati dal peso delle tubazioni d'allacciamento all'impianto; installare pertanto appositi supporti.

Le dimensioni delle tubazioni di mandata e ritorno sono indicate per ogni modello di caldaia nella tabella DIMENSIONI.

Assicurarsi che sull'impianto vi sia un numero sufficiente di sfiati.

3.8.1 - COLLEGAMENTO A SCARICO DELLO SCAMBIATORE DI SICUREZZA



I generatori termici a combustibile solido devono essere installati con le sicurezze previste dalle vigenti leggi in materia. A tale scopo le caldaie FIREX 2S sono munite di uno scambiatore di sicurezza.

Su questo scambiatore di sicurezza, **dovrà** essere montata a cura dell'installatore, una **valvola di scarico termico**, il cui bulbo di comando dovrà essere inserito nell'apposita guaina posta sulla parte posteriore della caldaia FIREX 2S.

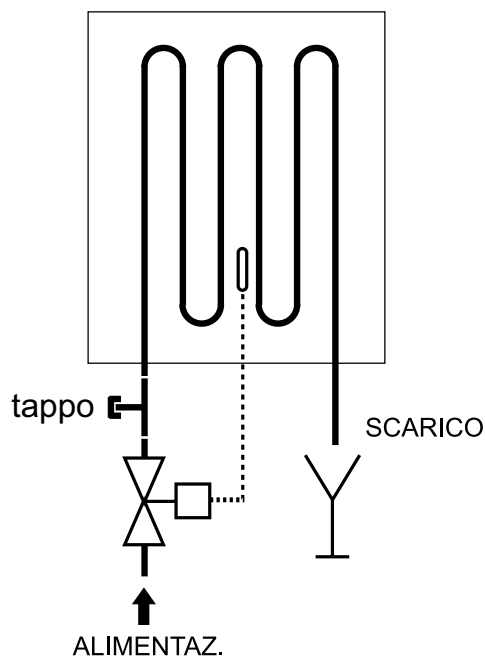
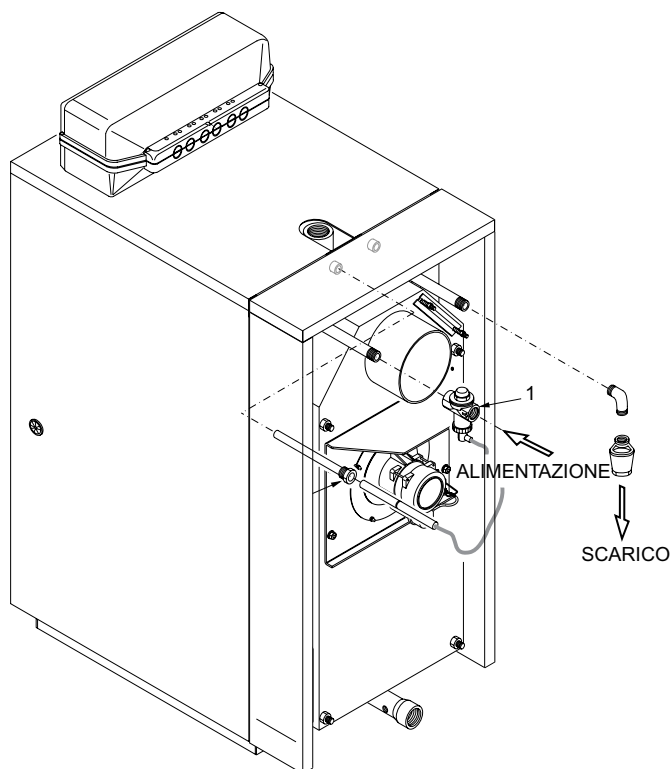


Attenzione !
L'ingresso o l'uscita possono essere invertiti tra di loro a condizione che la valvola venga installata sull'ingresso dell'acqua fredda.

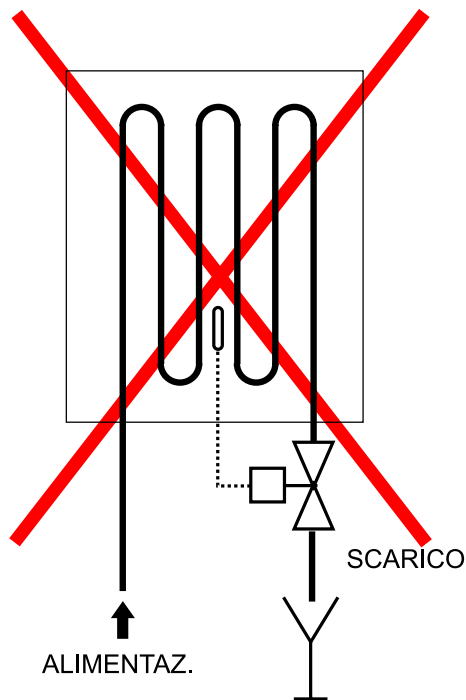
Prevedere, in corrispondenza dell'uscita dello scambiatore, un tubo di scolo con imbuto ed un sifone che conducano ad uno scarico adeguato. Lo scarico deve essere controllabile a vista.



Attenzione !
In assenza di tale precauzione, un eventuale intervento della valvola di scarico termico può causare danni a persone, animali e cose, nei confronti dei quali il costruttore non può essere considerato responsabile.



**MONTAGGIO
CORRETTO**



**MONTAGGIO
ERRATO**

3.8.2 - KIT RICIRCOLO

Per il corretto funzionamento del generatore è necessario installare una pompa di circolazione in caldaia.

La pompa di ricircolo in caldaia, fornita in kit optional, dovrà essere collegata come indicato in figura.

La pompa di ricircolo deve garantire una temperatura di ritorno uguale o maggiore a 55°C.

La gestione deve essere effettuata esclusivamente dal pannello comandi caldaia.

La sua mancata installazione, oltre a limitare la durata di vita della caldaia, invaliderà la garanzia.



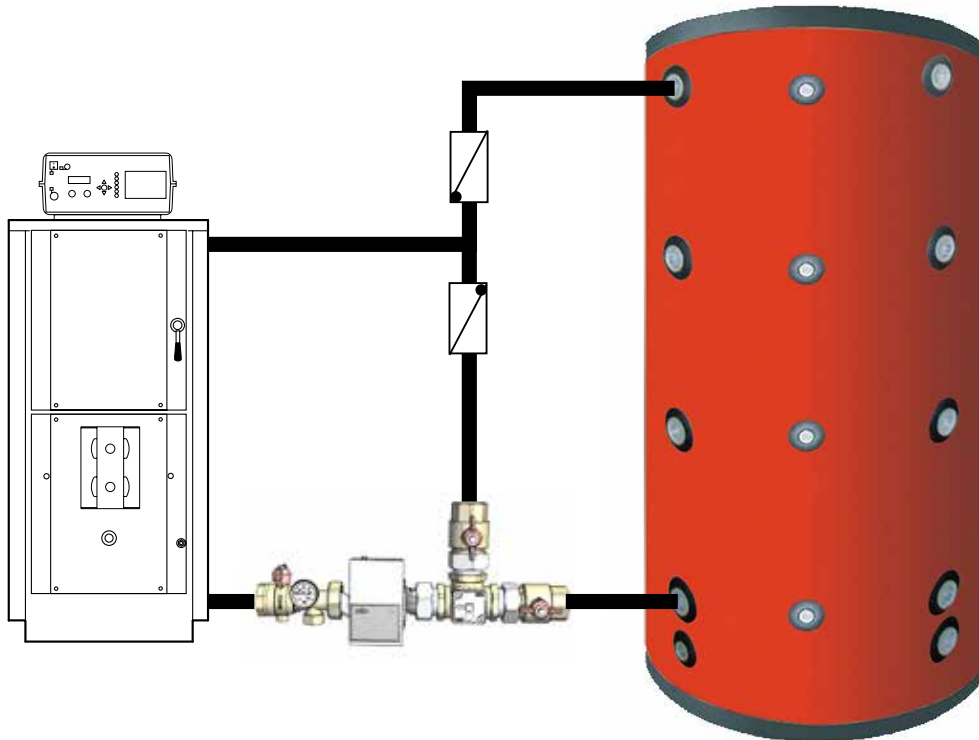
ATTENZIONE !

La durezza dell'acqua di alimentazione condiziona la durata della vita della caldaia.

Con acque di alimentazione aventi durezza superiore a 15°f è sempre consigliabile il trattamento dell'acqua.

Unical, per favorire i propri clienti, ha messo a punto un "KIT RICIRCOLO PER FUNZIONAMENTO CON SERBATOIO DI ACCUMULO".

Il kit è fornito come optional ed è reperibile citando il codice di ordinazione relativo al modello della propria caldaia.



3.8.3 - ISTRUZIONI DI MONTAGGIO

Montaggio del ventilatore

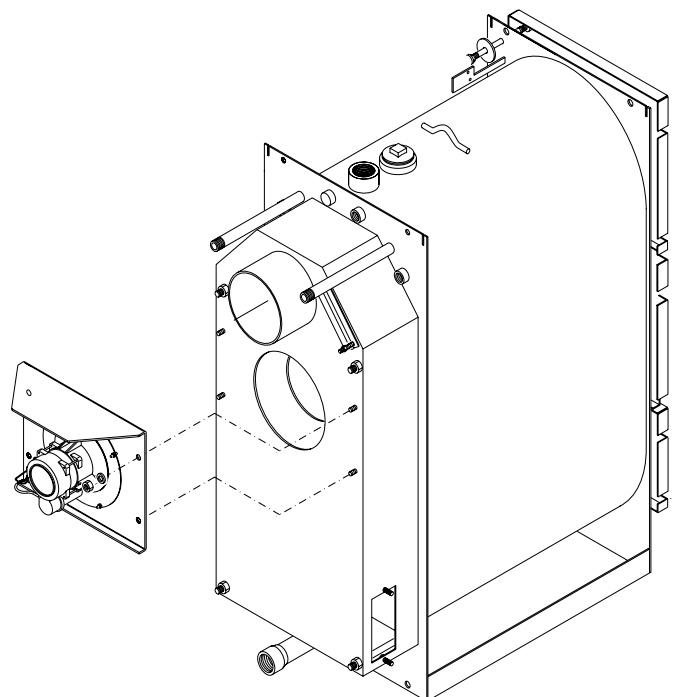
Fissare il ventilatore alla camera fumo.



IMPORTANTE!

In occasione del montaggio del ventilatore occorre verificare la perfetta tenuta della guarnizione sulla camera fumo, in caso contrario, si provocherebbe la deformazione della stessa parete con conseguente grave danneggiamento della girante e/o del motore ventilatore.

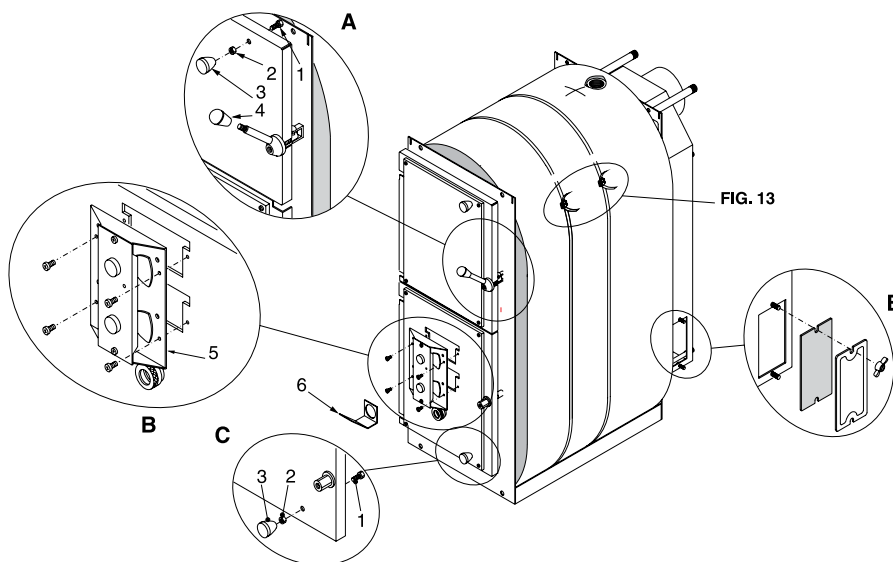
Questo inconveniente è tanto più rapido quanto più è frequente l'apertura della porta di caricamento legna.



Montaggio isolamento

e mantello

- Dettaglio "A": montare il pomello pos. 4 sul volantino chiusura porta superiore. Montare vite e dado su porta superiore ed avvitare il pomello (pos. 1, 2, 3).
- Dettaglio "B": montare il collettore arie pos. 2.
La regolazione del tiraggio aria primaria e secondaria è descritta a pag. 30.
- Dettaglio "C": montare vite e dado su porta inferiore ed avvitare il pomello (pos. 1, 2, 3).
- Dettaglio "E": montare le portine ispezione camera fumo.
- Agganciare lo specchio controllo fiamma (pos. 6) alla spia sulla porta inferiore.
- Montare l'isolamento del corpo eseguendo un adeguato taglio in prossimità dell'attacco superiore di mandata.

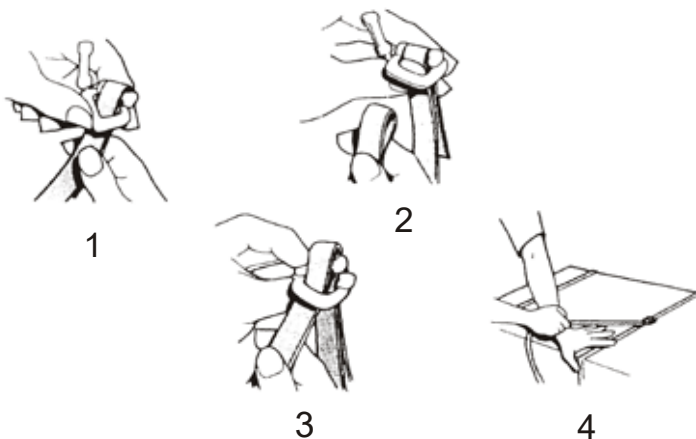


Montare l'isolamento del corpo eseguendo un adeguato taglio in prossimità dell'attacco superiore di mandata.

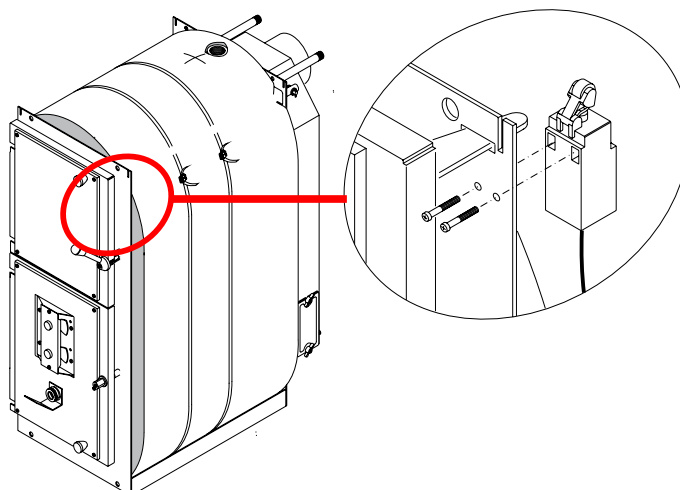
- Avvolgere sulla lana la reggia in plastica ed infilare un capo della stessa nell'asola di bloccaggio come indicato nel part. 1.
- Tenendo ferma l'estremità della reggia già infilata, procedere con l'altra estremità ripiegando verso l'interno il piolino in plastica come indicato nel part. 2.
- Tendere le due estremità della reggia (come indicato nei part. 3 e 4) sino a che questa risulti in aderenza a tutta la lana minerale che riveste il corpo caldaia.

Si raccomanda di non tendere troppo la reggia, un inutile schiacciamento della lana minerale, provocherebbe un isolamento non omogeneo.

Nel caso di manutenzioni, è possibile smontare la reggia agendo sulle asole di bloccaggio.



Fissare il microinterruttore alla piastra anteriore all'interno e regolare assialmente la rondella di spinta per consentire che questo venga comandato regolarmente alla chiusura della porta superiore di caricamento legna.



- Agganciare il pannello laterale sinistro al corpo caldaia (pos. 1).
- Agganciare il pannello laterale destro (pos. 2) al corpo caldaia.
- Assiemare (a terra) il pannello strumenti al coperchio mantello (pos. 3, 4, 5, e 6).
- Fissare sulla copertura superiore il profilo posteriore supporto fermacavi, pos. 7.
- Montare la copertura posteriore camera fumi (pos. 8,9,10,11 e 12)
- Aprire il pannello strumenti agendo con un giraviti sulle due viti laterali.

Sollevare il coperchio posteriormente, facendolo ruotare in avanti.

Inserire tutti i capillari dei termostati srotolandoli con cura, il cavo di collegamento del/i ventilatore/i (in uscita), il cavo del microinterruttore apertura porta (in entrata) ed il cavo di collegamento alla linea di alimentazione (in entrata) attraverso le due asole rettangolari sul basamento del pannello strumenti.

- Posizionare il coperchio mantello sulla caldaia indirizzando l'estremità dei capillari verso il posteriore della caldaia.
- Fissare la targhetta DATI TECNICI caldaia e, solo per modelli < 35 kW, la targhetta NORME VENTILAZIONE LOCALI al fianco destro mantello dopo aver pulito e sgrassato la zona interessata con un prodotto idoneo.

Rimuovere il supporto dalle targhette ed applicarle facendole aderire perfettamente.

Non rimuovere le targhette perché se ne comprometterebbe l'adesività.

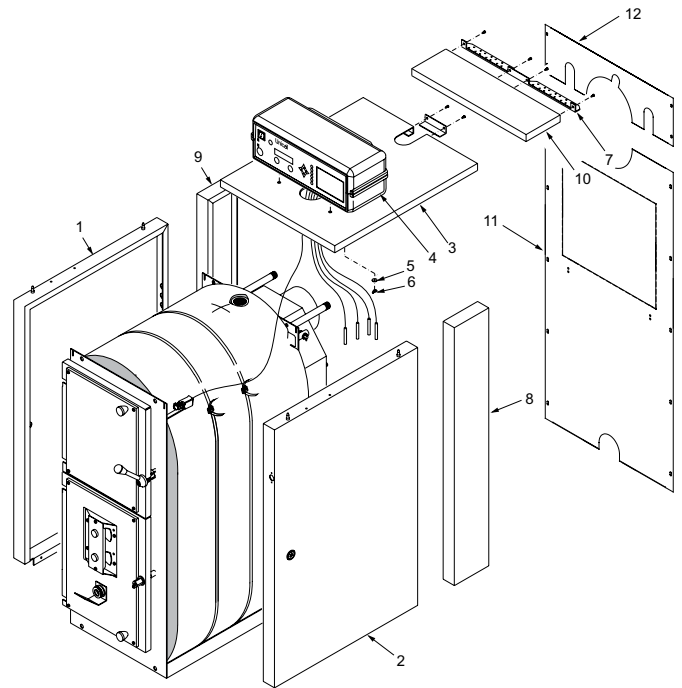
I bulbi dei termostati sono individuabili dai cartellini adesivi fissati sui rispettivi capillari; pertanto, in fase di eventuali manutenzioni, prestare cura affinché i cartellini non vengano strappati.

- A) Collocare il bulbo della sonda di mandata S4, il bulbo del termostato di sicurezza (Ts) nel pozzetto dedicato.

Collocare il bulbo della sonda fumi nel pozzetto dedicato.

Collocare il bulbo della sonda di mandata S5 nel pozzetto dedicato.

- B) Montare la presa del ventilatore pos. 3 sulla pannello posteriore.

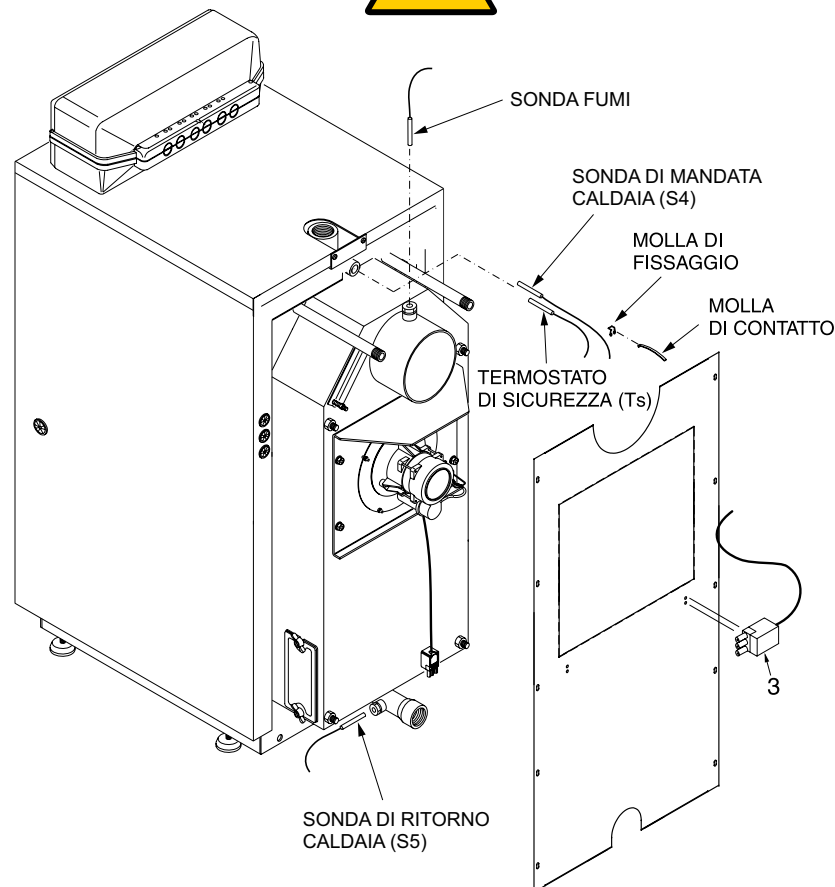


C) Collegare la spina del ventilatore alla presa.

D) Eseguire i collegamenti elettrici dei carichi e della linea come da schemi riportati ai capitoli 3.12 e 3.13.

Chiudere il pannello strumenti.

Prestare attenzione che i cavi elettrici non vengano a contatto con la camera fumo. In fase di funzionamento, questa raggiunge temperature elevate.



3.9 - ALLACCIAMENTO ALLA CANNA FUMARIA

Per l'allacciamento del condotto scarico fumi sono da rispettare le normative locali e nazionali.

Il camino ha un'importanza fondamentale per il buon funzionamento della caldaia: sarà pertanto necessario che il camino risulti impermeabile e ben isolato.

Camini vecchi o nuovi, costruiti senza rispettare le specifiche indicate potranno essere convenientemente recuperati "intubando" il camino stesso.

Si dovrà cioè introdurre una canna metallica all'interno del camino esistente e riempire con opportuno isolante lo spazio tra canna metallica e camino.

Camini realizzati con blocchi prefabbricati dovranno avere i giunti perfettamente sigillati per evitare che la condensa dei fumi possa imbrattare i muri per assorbimento.

L'imbocco del raccordo camino è opportuno sia innestato a 45° nel camino.

Alla base del camino dovrà essere ricavata un'apertura di ispezione fumi.

È consigliabile isolare il tubo di raccordo al camino per ridurre le perdite di calore e la rumorosità.

Le dimensioni del camino dovranno assicurare il necessario tiraggio richiesto per il corretto funzionamento della caldaia.

Un tiraggio insufficiente, oltre a provocare fughe di fumo dal generatore, causa una sensibile riduzione della potenza; di contro un tiraggio eccessivo causa un anomalo aumento di potenza, un aumento della temperatura dei fumi al camino ed un eccessivo consumo di combustibile.



Si raccomanda di utilizzare solamente condotti di scarico adeguati al tipo di combustibile utilizzato.

È esclusa qualsiasi responsabilità contrattuale ed extracontrattuale del fornitore per i danni causati da errori nell'installazione e nell'uso e comunque per inosservanza delle istruzioni date dal costruttore stesso.



Non è consentito lo scarico dei prodotti della combustione della FIREX 2S in condotti fumari condivisi.



La canna fumaria deve essere conforme alle norme vigenti.

Una corretta realizzazione del camino fumi è necessaria per favorire, in caso di interruzione di erogazione di energia elettrica da parte dell'ente distributore, il normale flusso dei fumi dalla camera di combustione verso l'esterno.

Si ricorda che lo smaltimento del calore in eccesso è gestito in maniera ottimale dalla centralina elettronica.

Di seguito, riportiamo le principali peculiarità caratterizzanti il condotto di scarico dei fumi in base a quanto stabilito nelle norme UNI 7129 e UNI 10683:

- Lo scarico fumi deve essere munito di aperture di ispezione a tenuta stagna;
- L'altezza minima del tubo direttamente collegato allo scarico dei fumi della caldaia deve essere compresa tra 2÷3 m;
- Se necessaria la presenza di un tratto orizzontale; si consiglia di realizzarlo per una lunghezza massima di 1,5 m e con una pendenza del 3÷5% per favorire la fuoriuscita dei fumi;

- **Deve essere utilizzato di un terminale che sia antivento ed antipioggia** per evitare di alterare il leggero stato di sovrappressione in cui si trova la canna fumaria (si sconsiglia di terminare la canna fumaria con un tratto orizzontale);
- I canali di scarico devono essere realizzati con materiali idonei a resistere ai prodotti della combustione ed alle loro eventuali condensazioni (la valvola d'ispezione può consentire lo scarico di eventuale condensa formata);
- I condotti devono essere costruiti in maniera da assicurare la massima tenuta ai fumi (UNI 10683);
- Si consiglia la coibentazione del condotto soprattutto nella sua parte esterna esposta alle intemperie.

Evitare la realizzazione di tratti completamente orizzontali.

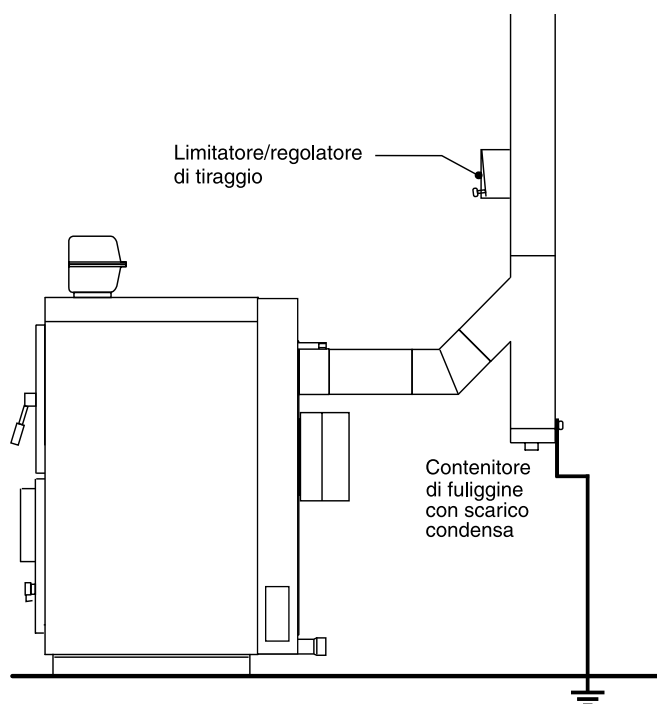
Nel locale in cui deve essere installato il generatore di calore non devono esistere o essere installate cappe di aspirazione fumi, onde evitare di mettere in depressione l'ambiente.

È vietato chiudere le prese d'aria.

Provvedere a mantenere pulita la canna fumaria, con cadenza almeno annuale; si consiglia pertanto di procedere ad una accurata pulizia sia del camino che del raccordo fumi.



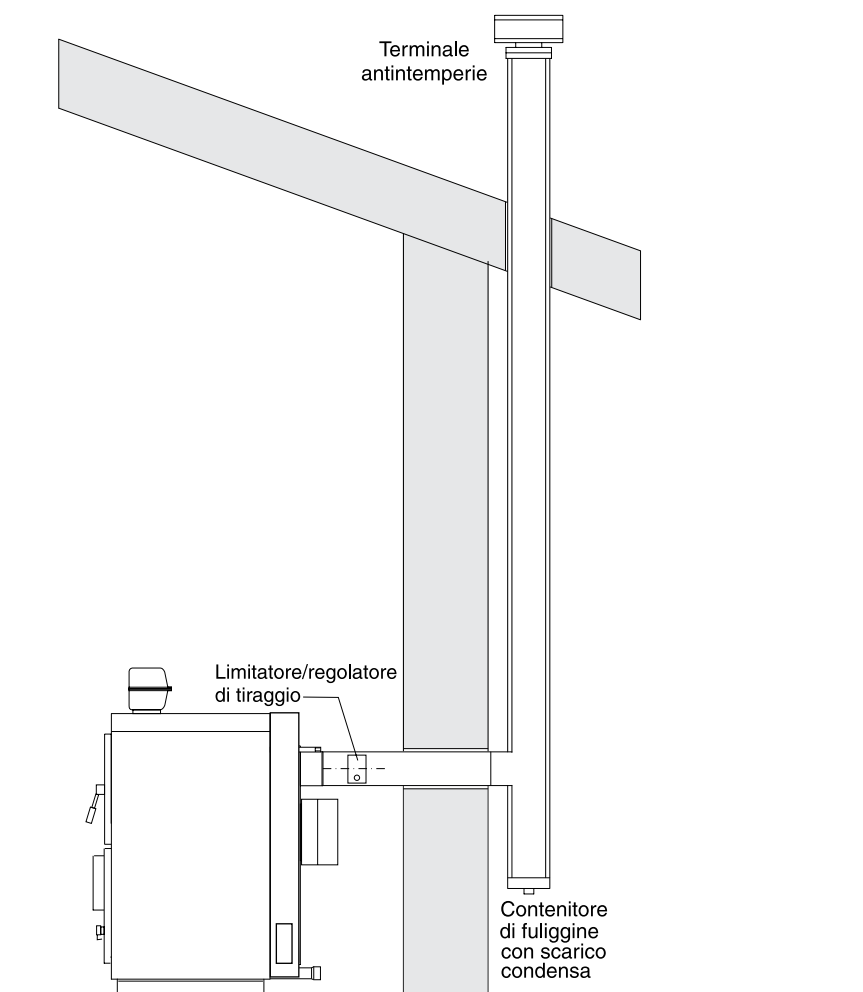
Nel caso di incendio della canna fumaria o del condotto spegnere immediatamente la caldaia e scollegarla dalla rete elettrica domestica.



Particolare importanza deve essere dedicata all'installazione dell'impianto di messa a terra per la protezione contro le scariche elettriche atmosferiche.

La protezione è importante non solo per le apparecchiature elettroniche presenti, ma specialmente per la sicurezza e l'incolumità degli utilizzatori.

3.9.1 - SCARICO A PARETE ESTERNA

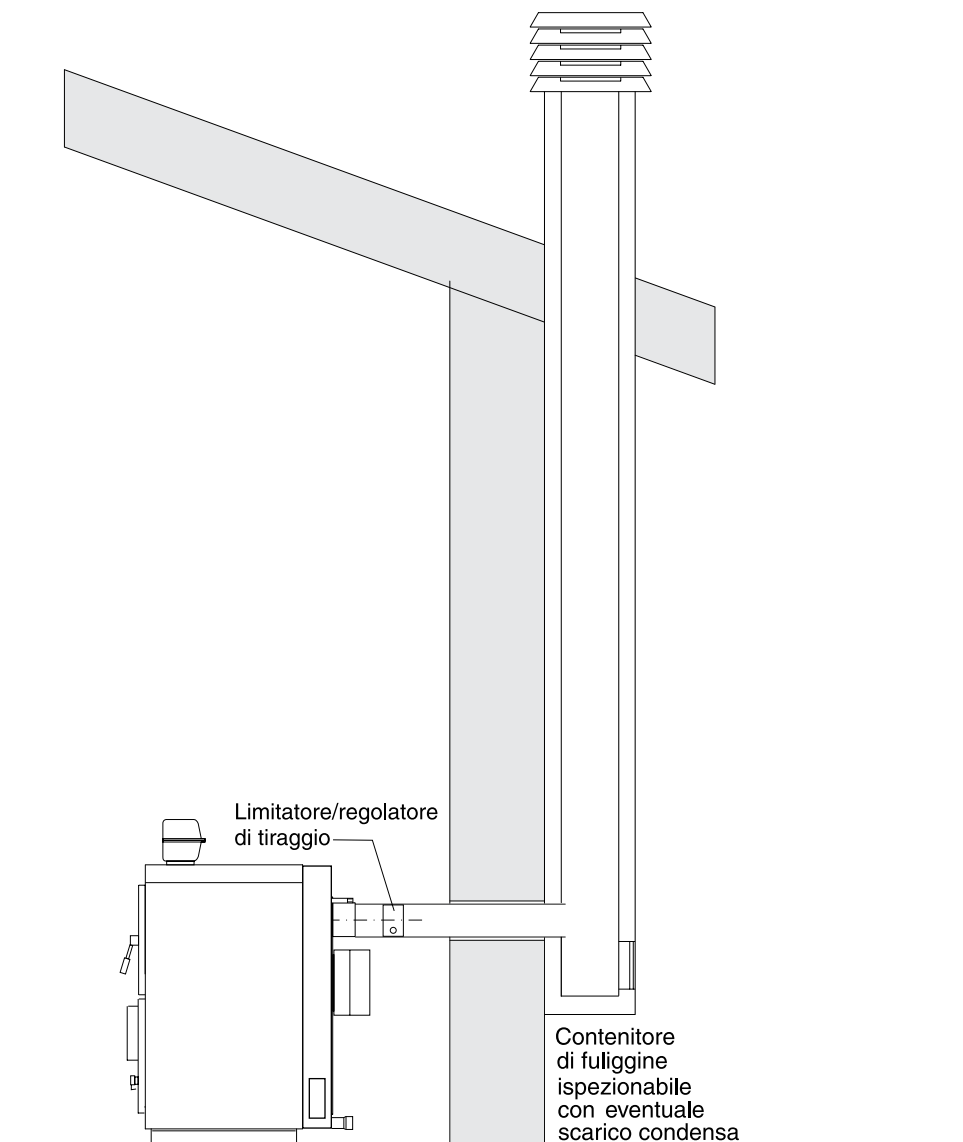


Una delle soluzioni di installazione adottabili può essere quella di posizionare la FIREX 2S in prossimità di una parete perimetrale dell'abitazione in maniera che lo scarico dei fumi avvenga direttamente all'esterno. Si riportano alcune indicazioni evidenziate dalla norma UNI 7129 per questa particolare configurazione di impianto:

- Garantire sempre la presenza di una valvola di ispezione che consenta di condurre una efficace e periodica pulizia, nonché l'evacuazione della eventuale condensa formatasi;
- Il comignolo deve essere rigorosamente antivento ed anti-pioggia;
- Realizzare un opportuno isolamento del condotto di scarico fumi nel tratto di attraversamento del muro.

È opportuno che il condotto di evacuazione dei fumi, se completamente esterno, venga realizzato in acciaio inox a doppia parete per garantire sia una maggiore resistenza agli agenti atmosferici che l'adeguata temperatura di scarico fumi.

3.9.2 - SCARICO A TETTO MEDIANTE CANNA FUMARIA TRADIZIONALE



I fumi della combustione del pellet possono essere scaricati anche utilizzando una canna fumaria tradizionale preesistente a patto che questa sia realizzata secondo quanto indicato dalle norme tecniche vigenti.

Si elencano brevemente alcune delle principali caratteristiche messe in evidenza nella norma e caratterizzanti un buon camino:

- L'adeguato isolamento e coibentazione soprattutto nel suo tratto esterno esposto all'atmosfera;
- Sezione interna costante (non ci devono essere restringimenti di sezione);
- Realizzato con materiale resistente alle alte temperature, all'azione dei prodotti della combustione ed all'azione corrosiva della condensa eventualmente formatasi;
- Andamento prevalentemente verticale con deviazioni dall'asse non superiori ai 45°;

È consigliabile prevedere una camera di raccolta di materiale solido e/o di eventuale condensa ispezionabile mediante uno sportello a tenuta d'aria.

Si consiglia di seguire quanto stabilito dalle norme UNI 9615 e 9731 per il dimensionamento della sezione del camino e comunque di non realizzare condotti di sezione inferiore a 100 mm.

Nel caso in cui si abbiano delle sezioni maggiori risulta necessario inserire un condotto di acciaio all'interno di quello in muratura.



La canna in acciaio deve essere opportunamente isolata con un materiale resistente ad alta temperatura e sigillata rispetto al camino esterno.

3.10 - ALLACCIAMENTI ELETTRICI

Avvertenze generali

La sicurezza elettrica dell'apparecchio è assicurata soltanto quando lo stesso è correttamente collegato ad un efficace impianto di messa a terra, eseguito come previsto dalle vigenti norme di sicurezza: non sono assolutamente idonee come prese di terra le tubazioni degli impianti gas, idrico e di riscaldamento.

È necessario verificare questo fondamentale requisito di sicurezza; in caso di dubbio, richiedere un controllo accurato dell'impianto elettrico da parte di personale professionalmente qualificato, poiché il costruttore non è responsabile per eventuali danni causati dalla mancanza di messa a terra dell'impianto.

Far verificare da personale professionalmente qualificato che l'impianto elettrico sia adeguato alla potenza massima assorbita dall'apparecchio, indicata in targa, accertando in particolare che la sezione dei cavi dell'impianto sia idonea alla potenza assorbita dall'apparecchio.

Per l'alimentazione generale dell'apparecchio dalla rete elettrica non è consentito l'uso di adattatori, prese multiple e/o prolunghe.

L'uso di un qualsiasi componente che utilizza energia elettrica comporta l'osservanza di alcune regole fondamentali quali:

- non toccare l'apparecchio con parti del corpo bagnate e/o umide e/o a piedi nudi;
- non tirare i cavi elettrici;
- non lasciare esposto l'apparecchio ad agenti atmosferici (pioggia, sole, ecc.) a meno che non sia espressamente previsto;
- non permettere che l'apparecchio sia usato da bambini o da persone inesperte.

Collegamento alimentazione elettrica 230V

I collegamenti elettrici sono illustrati nella sezione 3.11.

L'installazione della caldaia richiede il collegamento elettrico ad una rete a 230 V - 50 Hz.

Tale collegamento deve essere effettuato a regola d'arte come previsto dalle vigenti norme CEI.



Pericolo!

L'installazione elettrica deve essere eseguita solo a cura di un tecnico abilitato.

Prima di eseguire i collegamenti o qualsiasi operazione sulle parti elettriche, disinserire sempre l'alimentazione elettrica e assicurarsi che non possa essere accidentalmente reinserita.

Si ricorda che è necessario installare sulla linea di alimentazione elettrica della caldaia un interruttore bipolare con distanza tra i contatti maggiore di 3 mm, di facile accesso, in modo tale da rendere veloci e sicure eventuali operazioni di manutenzione.

La sostituzione del cavo di alimentazione deve essere effettuata da personale tecnico autorizzato. Il mancato rispetto di quanto sopra può compromettere la sicurezza dell'apparecchio.



Attenzione!

- Prima di aprire il pannello strumenti, posizionare l'interruttore in pos. "0"!
- Non collegare al pannello strumenti carichi che assorbano complessivamente più di 6A!

Approvazioni

Il pannello strumenti UNICAL per le caldaie FIREX 2S è stato approvato CE secondo la norma EN 60335-1.



Targhetta dati tecnici e numero di fabbrica del pannello strumenti.

La targhetta di identificazione del pannello strumenti è incollata sul basamento.

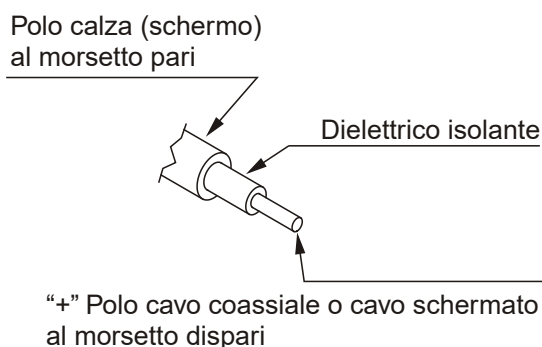


Utilizzazione

Questo pannello strumenti deve essere usato per il funzionamento di una caldaia destinata al riscaldamento dell'acqua ad una temperatura che non superi quella di ebollizione nelle condizioni di installazione.

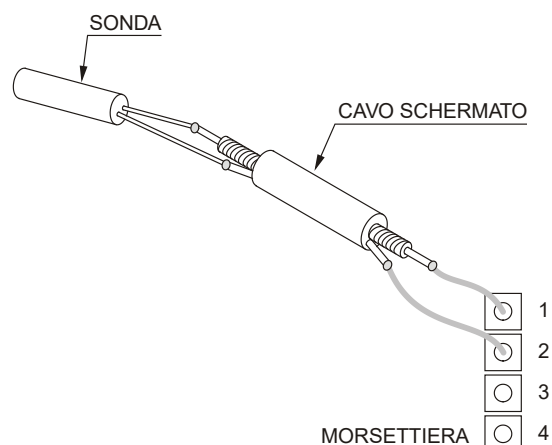
COLLEGAMENTO CORRETTO DELLE SONDE

N.B. per una corretta visualizzazione della misura di temperatura della sonda, nel caso in cui il cavo passi vicino a cavi elettrici o sia prolungata oltre 3 metri è indispensabile che il collegamento venga effettuato con un cavo schermato.



Dal disegno seguente viene specificato che il polo caldo del cavo schermato deve essere collegato al morsetto dispari mentre la calza schermo del cavo deve essere collegata al morsetto pari.

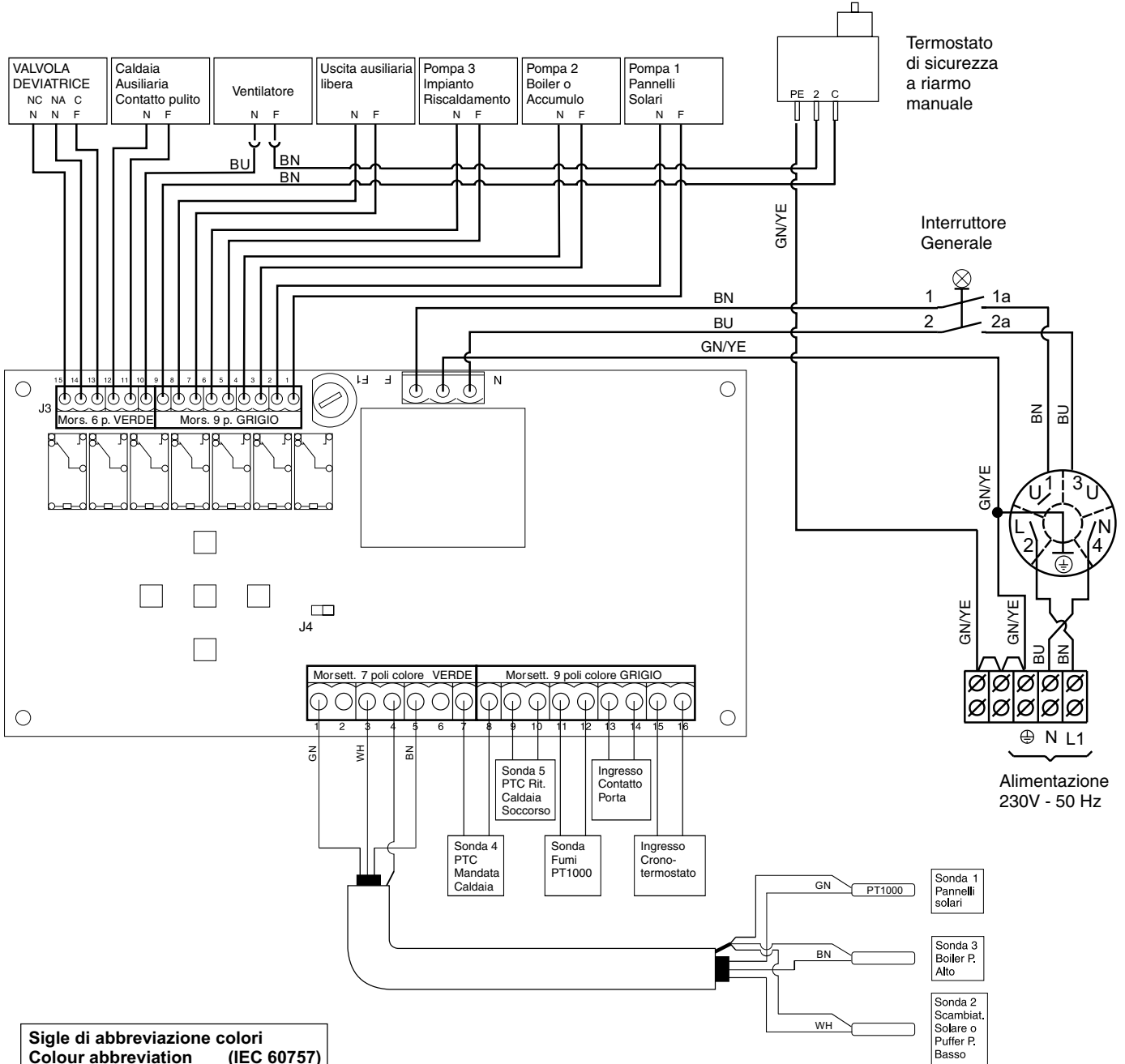
In questo modo si effettua la schermatura della linea della sonda e si elimina il problema dei disturbi.



3.11 - COLLEGAMENTI



Nota bene:
Il collegamento delle pompe può variare a seconda dello schema idraulico selezionato.
Rispettare i collegamenti indicati negli schemi.



Sigle di abbreviazione colori Colour abbreviation (IEC 60757)		
Nero	Black	BK
Marrone	Brown	BN
Rosso	Red	RD
Arancione	Orange	OG
Giallo	Yellow	YE
Verde	Green	GN
Blu	Blue	BU
Viola	Violet	VT
Grigio	Grey	GY
Bianco	White	WH
Rosa	Pink	PK
Turchese	Torquoise	TQ
Giallo/Verde	Yellow/Green	GN/YE

3.12 - SCHEMI DI PRINCIPIO IDRAULICI

Gli schemi seguenti sono solo di riferimento e pertanto non vincolanti. Unical declina ogni responsabilità per errori od omissioni.

3.12.1 - IMPIANTO CON CALDAIA MODELLO FIREX AD USO RISCALDAMENTO E PRODUZIONE DI ACQUA CALDA SANITARIA CON BOLLITORE TANK IN TANK

Nella seguente configurazione la pompa **P2** è in funzionamento fino a quando la temperatura rilevata dalla sonda **S4** non soddisfa il valore impostato dal parametro **P1**; Dopodichè la sua funzione è controllata dal controcambio tra la sonda **S4** e la sonda **S2**.

Il differenziale di temperatura che gestisce il funzionamento della pompa **P2** in base alle temperature rilevate dalla sonda **S4** e dalla sonda **S2** è rappresentato dal valore impostato nel parametro **P9** (regolabile).

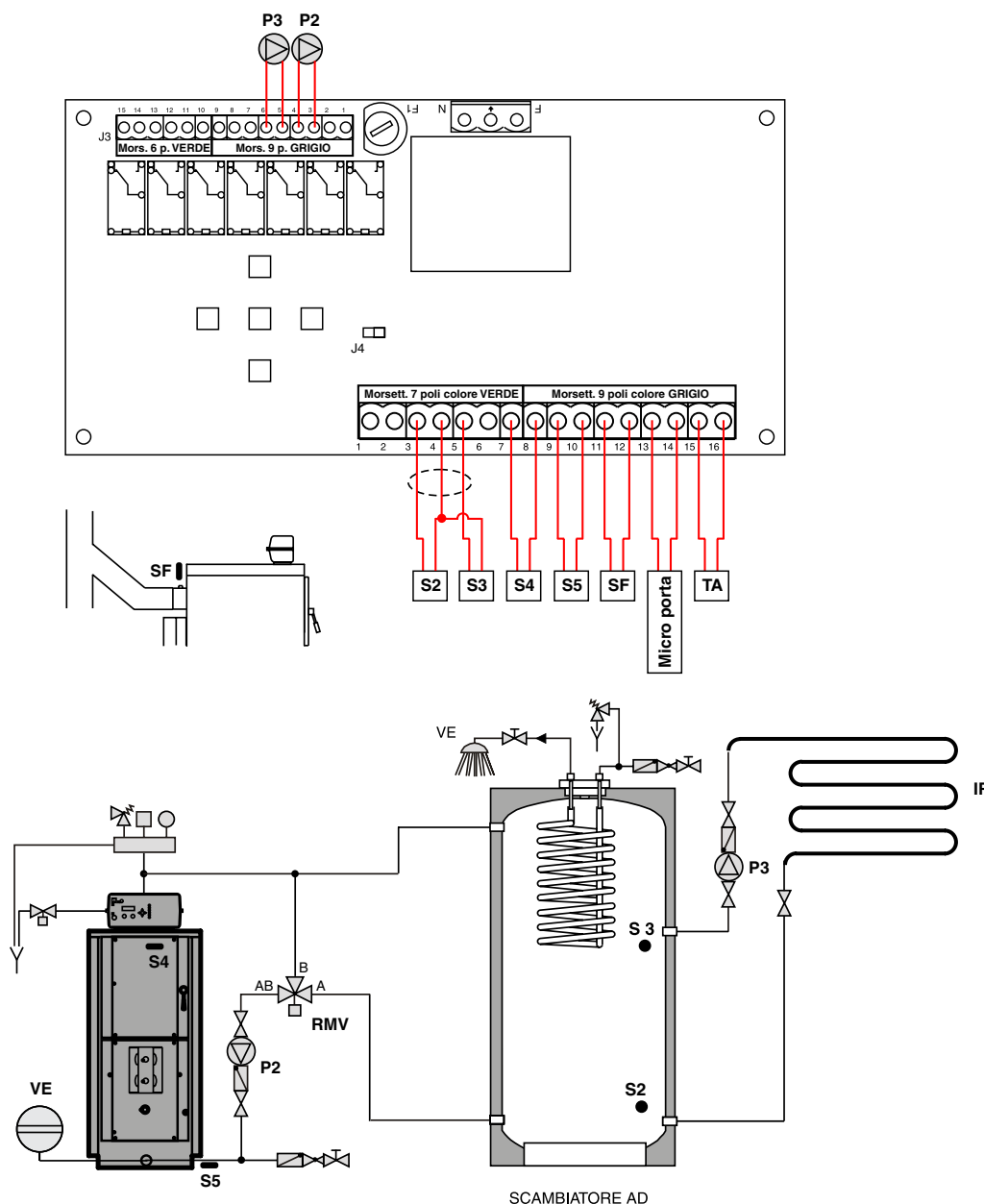
La pompa **P2** è attiva se $S2 = S4 - P9$, è ferma se $S2 = S4 - P9 + 2$.

La pompa **P3** è attiva se in **S3** viene raggiunta la temperatura impostata nel parametro **P5** e il **TA** è in richiesta.

Il Tank in Tank viene riscaldato fino a quando la gestione del controcambio lo permette; Con questa configurazione non vengono rispettati i valori dei parametri **P5** e **P6**.

La sonda **S5** permette il controllo della temperatura di ritorno della caldaia.

Il ventilatore si ferma quando dalla sonda **S4** viene raggiunta la temperatura impostata nel parametro **P0**.



Legenda:

IR: impianto riscaldamento
P2: pompa di carico Tank in Tank
P3: pompa impianto
RMV: valvola miscelatrice (55°C)
SF: sonda fumi

S2: sensore della temperatura del bollitore (punto basso)
S3: sensore della temperatura del bollitore (punto alto)
S4: sensore della temperatura mandata della caldaia
S5: sensore della temperatura di ritorno in caldaia
VE: vaso espansione

Istruzioni per l'installazione

	LISTA PARAMETRI	VALORI DI FABBRICA
Parametro		
0	Temperatura di lavoro caldaia	80
1	Temperatura minima di caldaia partenza circolatori	55
2	Temperatura massima caldaia per allame	88
3	Temperatura minima caldaia ausiliaria	55
4	Temperatura di lavoro caldaia ausiliaria	80
5	Temperatura inizio caricamento boiler o accumulo partenza circolatore risc.	50
6	Temperatura fine caricamento boiler o accumulo fine produzione ACS	60
7	Temperatura massima boiler o accumulo protezione da solare	90
8	Delta termico termostatazione in riscaldamento	2
9	Delta termico in caricamento boiler	8
10	Delta termico lavoro pannello solari	10
11	Tempo ritardo spegnimento per stand-by funzione legna	50
12	Passo modulazione combustibile e aria su temperatura caldaia legna	2
13	Velocità ventilatore in combustione legna	190 (34 kW) 210 (45 kW) 240 (55 kW)
14	Minima temperatura fumi per rilevazione accensione caldaia	120
15	Massima temperatura fumi legna con modulazione di -15°C	240
16	Massima temperatura operativa pannelli solari	160
17	PARAMETRO IMPOSTAZIONE SONDE	
	Sonda 1 = 0-> assente 1-> presente (solare PT1000)	0
	Sonda 2 = 0-> assente 2-> presente (accumulo basso)	2
	Sonda 3 = 0-> assente 4-> presente (accumulo alto)	4
	Sonda 4 = 0-> assente 8-> presente (mandata caldaia a legna)	8
	Sonda 5 = 0-> assente 16-> presente (ritorno caldaia a legna)	16
	Parametro da inserire per configurazione sonde	30
18	PARAMETRO IMPOSTAZIONE FUNZIONALE	
	1, Pred. = 0> Bollitore/accumulo assente 1-> Bollitore/accumulo presente	1
	2, Pred. = 0> Boiler tipo serpentino 2-> Boiler tipo Combi o Puffer	2
	3, Pred. = 0> Solare assente 4-> Solare presente	0
	4, Pred. = 0> Solo legna 8-> Legna + caldaia ausiliaria	0
	5, Pred. = 0> Caldaia separata o murale 16-> Caldaia sovrapposta combi	0
	Parametro da inserire per impostazioni	3
19	Selez. Lingua: 0 = Italiano - 2 = Inglese - 4 = Francese - 6 = Spagnolo	0

Per l'abilitazione o la disabilitazione delle sonde si immette nel PARAMETRO 17 (parametro impostazione sonde) un valore numerico che è il risultato della somma dei pesi attribuiti ad ogni singola sonda.

La stessa procedura si effettua con il PARAMETRO 18 (parametro impostazione funzionale).

3.12.2 - IMPIANTO CON CALDAIA MODELLO FIREX 2S AD USO RISCALDAMENTO E PRODUZIONE DI ACQUA CALDA SANITARIA CON BOLLITORE TANK IN TANK E CALDAIA DI SOCCORSO (gasolio)

Nella seguente configurazione quando la caldaia a legna esaurisce la carica di combustibile, se è stata selezionata sul quadro di comando la funzione automatica e il **TA** è in richiesta, si chiude il contatto pulito J3 11-12 sulla scheda di comando della caldaia a legna; In questo modo viene alimentata la pompa **Pg** e si accende il bruciatore della caldaia di soccorso.

Il bruciatore si spegne o perché il **TA** è soddisfatto (in questo caso si arresta anche la pompa **Pg**), oppure perché è stata raggiunta la temperatura impostata nel termostato di esercizio della caldaia di soccorso (in questo caso la pompa **Pg** non si arresta).

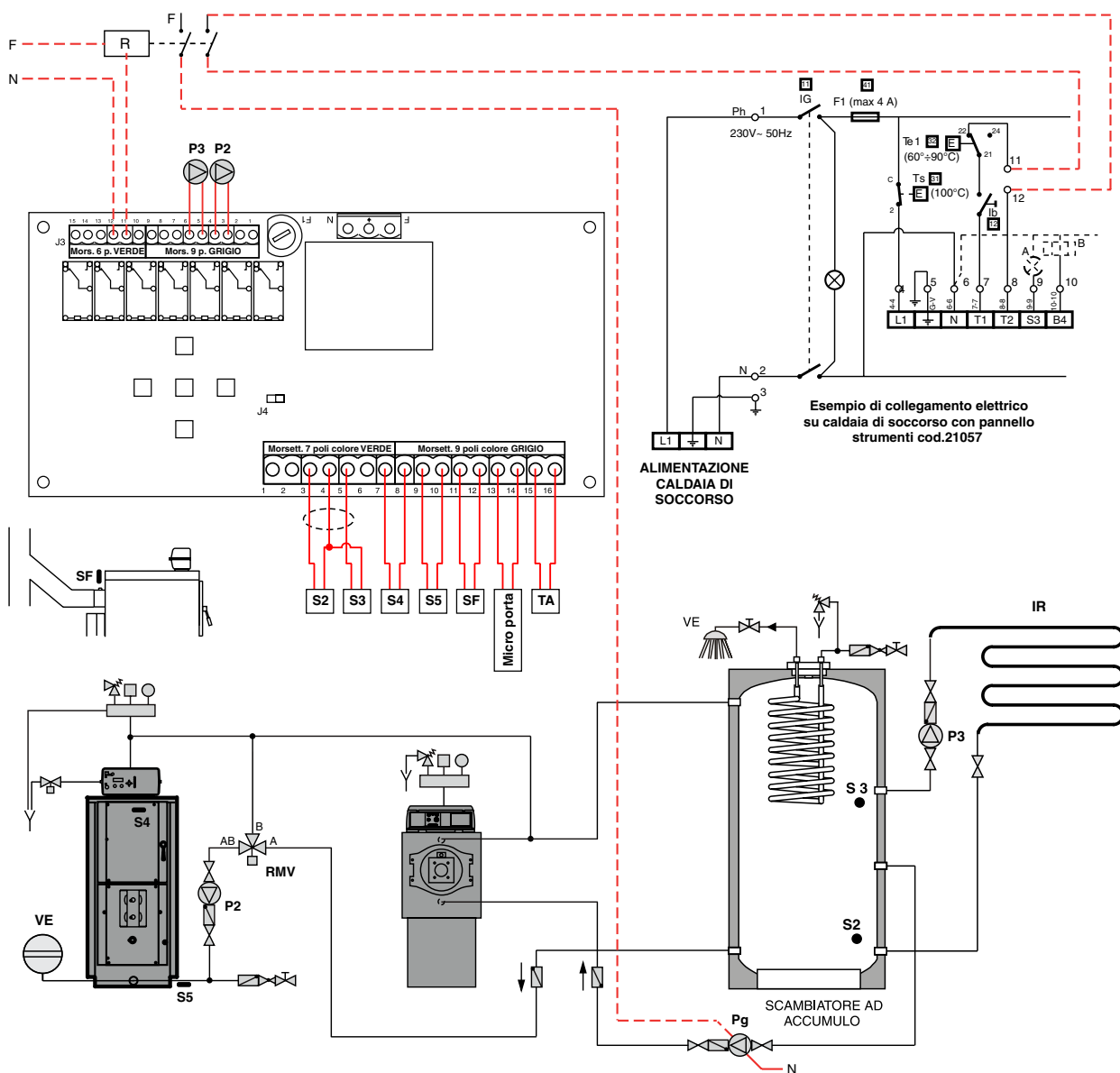
Nel caso di sovratemperature della caldaia a legna, durante il funzionamento della caldaia di soccorso, quando la temperatura in **S4** raggiunge il valore del parametro P1, si accende la pompa **P2** e parte dell'energia presente nella caldaia viene scaricata nel puffer.

Se la temperatura in **S4** dovesse ulteriormente aumentare fino al raggiungimento del valore di temperatura impostato nel parametro P2, si spengono sia il bruciatore della caldaia di soccorso che la pompa **P4**, si accende la pompa impianto **P3** e un avvisatore acustico segnalerà la sovratemperatura.

In caso di una richiesta di sanitario, si chiude il contatto pulito J3 11-12 sulla scheda di comando della caldaia a legna, si accende il bruciatore della caldaia di soccorso e parte la pompa **Pg**.

La richiesta avviene quando la temperatura in **S3** raggiunge la temperatura impostata in P5 e termina quando in **S2** viene raggiunta la temperatura impostata in P6; si spegne il bruciatore e si arresta la pompa **Pg**.

Il controcambio tra la sonda **S4** e la sonda **S2** è gestito dalla caldaia a legna.



Legenda:

- IR:** impianto riscaldamento
- Pg:** pompa di carico caldaia di soccorso
- P2:** pompa di carico/ricircolo
- P3:** pompa impianto
- RMV:** valvola miscelatrice (55°C)
- SF:** sonda fumi

- S2:** sensore della temperatura del bollitore (punto basso)
- S3:** sensore della temperatura del bollitore (punto alto)
- S4:** sensore della temperatura mandata della caldaia
- S5:** sensore della temperatura di ritorno in caldaia
- VE:** vaso espansione

Istruzioni per l'installazione

	LISTA PARAMETRI	VALORI DI FABBRICA
Parametro		
0	Temperatura di lavoro caldaia	80
1	Temperatura minima di caldaia partenza circolatori	55
2	Temperatura massima caldaia per allame	88
3	Temperatura minima caldaia ausiliaria	55
4	Temperatura di lavoro caldaia ausiliaria	80
5	Temperatura inizio caricamento boiler o accumulo partenza circolatore risc.	50
6	Temperatura fine caricamento boiler o accumulo fine produzione ACS	60
7	Temperatura massima boiler o accumulo protezione da solare	90
8	Delta termico termostatazione in riscaldamento	2
9	Delta termico in caricamento boiler	8
10	Delta termico lavoro pannello solari	10
11	Tempo ritardo spegnimento per stand-by funzione legna	50
12	Passo modulazione combustibile e aria su temperatura caldaia legna	2
13	Velocità ventilatore in combustione legna	190 (34 kW) 210 (45 kW) 240 (55 kW)
14	Minima temperatura fumi per rilevazione accensione caldaia	120
15	Massima temperatura fumi legna con modulazione di -15°C	240
16	Massima temperatura operativa pannelli solari	160
17	PARAMETRO IMPOSTAZIONE SONDE	
	Sonda 1 = 0-> assente 1-> presente (solare PT1000)	0
	Sonda 2 = 0-> assente 2-> presente (accumulo basso)	2
	Sonda 3 = 0-> assente 4-> presente (accumulo alto)	4
	Sonda 4 = 0-> assente 8-> presente (mandata caldaia a legna)	8
	Sonda 5 = 0-> assente 16-> presente (ritorno caldaia a legna)	16
	Parametro da inserire per configurazione sonde	30
18	PARAMETRO IMPOSTAZIONE FUNZIONALE	
	1, Pred. = 0> Bollitore/accumulo assente 1-> Bollitore/accumulo presente	1
	2, Pred. = 0> Boiler tipo serpentino 2-> Boiler tipo Combi o Puffer	2
	3, Pred. = 0> Solare assente 4-> Solare presente	0
	4, Pred. = 0> Solo legna 8-> Legna + caldaia ausiliaria	8
	5, Pred. = 0> Caldaia separata o murale 16-> Caldaia sovrapposta combi	0
	Parametro da inserire per impostazioni	11
19	Selez. Lingua: 0 = Italiano - 2 = Inglese - 4 = Francese - 6 = Spagnolo	0

Per l'abilitazione o la disabilitazione delle sonde si immette nel PARAMETRO 17 (parametro impostazione sonde) un valore numerico che è il risultato della somma dei pesi attribuiti ad ogni singola sonda.

La stessa procedura si effettua con il PARAMETRO 18 (parametro impostazione funzionale).

3.12.3 - IMPIANTO CON CALDAIA MODELLO FIREX 2S AD USO RISCALDAMENTO E PRODUZIONE DI ACQUA CALDA SANITARIA CON BOLLITORE TANK IN TANK E CALDAIA DI SOCCORSO (murale)

Nella seguente configurazione quando la caldaia a legna esaurisce la carica di combustibile, se è stata selezionata sul quadro di comando la funzione automatica e il **TA** è in richiesta, si chiude il contatto pulito J3 11-12 sulla scheda di comando della caldaia a legna; In questo modo viene alimentata la pompa **Pg** e si accende il bruciatore della caldaia di soccorso.

Il bruciatore si spegne o perché il **TA** è soddisfatto (in questo caso si arresta anche la pompa **Pg**), oppure perché è stata raggiunta la temperatura impostata nel termostato di esercizio della caldaia di soccorso (in questo caso la pompa **Pg** non si arresta).

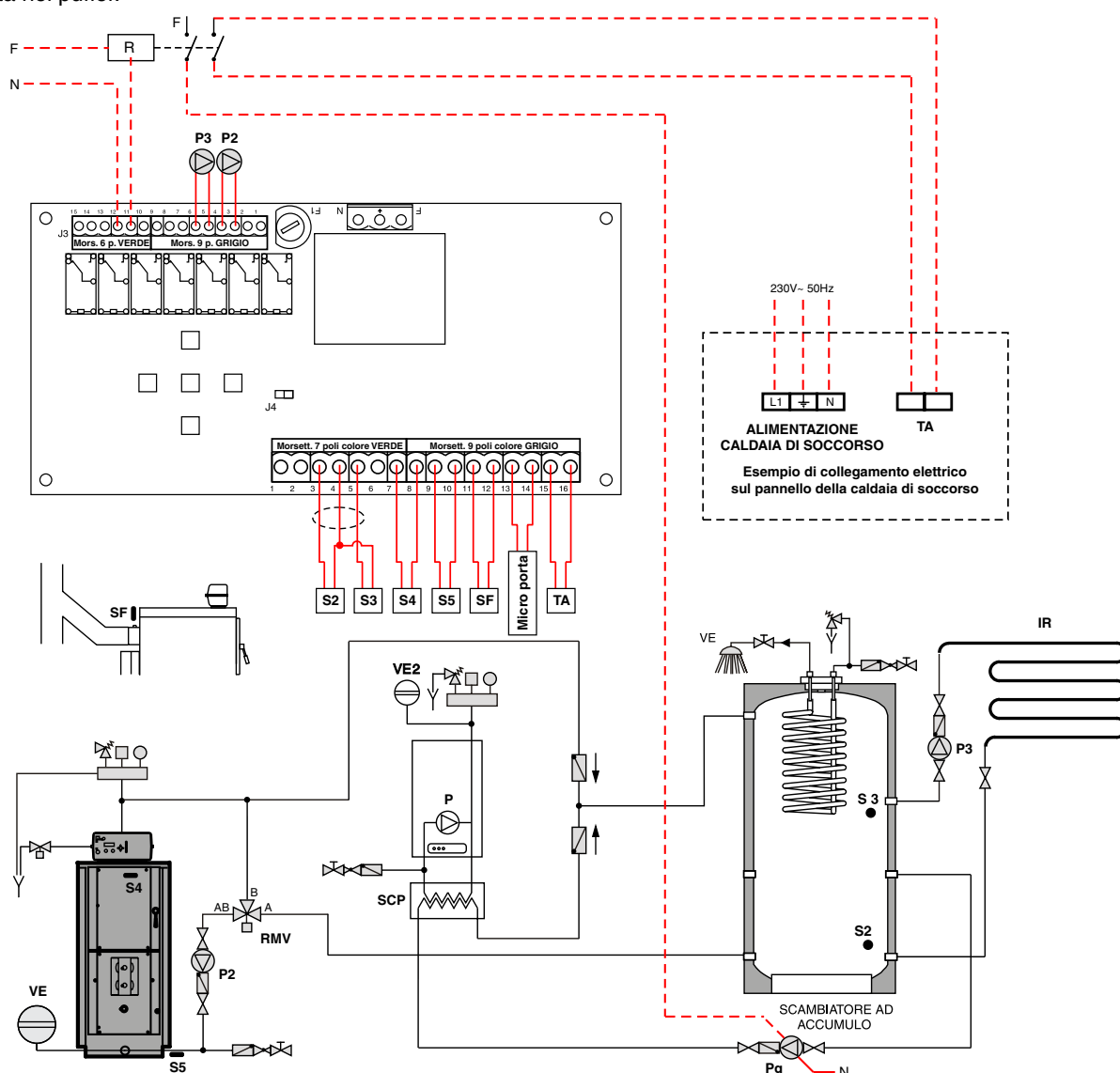
Nel caso di sovratemperature della caldaia a legna, durante il funzionamento della caldaia di soccorso, quando la temperatura in **S4** raggiunge il valore del parametro P1, si accende la pompa **P2** e parte dell'energia presente nella caldaia viene scaricata nel puffer.

Se la temperatura in **S4** dovesse ulteriormente aumentare fino al raggiungimento del valore di temperatura impostato nel parametro P2, si spengono sia il bruciatore della caldaia di soccorso che la pompa **P4**, si accende la pompa impianto **P3** e un avvisatore acustico segnalerà la sovratemperatura.

In caso di una richiesta di sanitario, si chiude il contatto pulito J3 11-12 sulla scheda di comando della caldaia a legna, si accende il bruciatore della caldaia di soccorso e parte la pompa **Pg**.

La richiesta avviene quando la temperatura in **S3** raggiunge la temperatura impostata in P5 e termina quando in **S2** viene raggiunta la temperatura impostata in P6; si spegne il bruciatore e si arresta la pompa **Pg**.

Il controcambio tra la sonda **S4** e la sonda **S2** è gestito dalla caldaia a legna.



Legenda:

IR: impianto riscaldamento

P: pompa caldaia murale

Pg: pompa di carico caldaia di soccorso

P2: pompa di carico/ricircolo

P3: pompa impianto

PMV: valvola termostatica accumulo

RMV: valvola miscelatrice (55°C)

SCP: scambiatore a piastre

SF: sonda fumi

S2: sensore della temperatura del bollitore (punto basso)

S3: sensore della temperatura del bollitore (punto alto)

S4: sensore della temperatura mandata della caldaia

S5: sensore della temperatura di ritorno in caldaia

TA: termostato ambiente

VE: vaso espansione

Istruzioni per l'installazione

	LISTA PARAMETRI	VALORI DI FABBRICA
Parametro		
0	Temperatura di lavoro caldaia	80
1	Temperatura minima di caldaia partenza circolatori	55
2	Temperatura massima caldaia per allame	88
3	Temperatura minima caldaia ausiliaria	55
4	Temperatura di lavoro caldaia ausiliaria	80
5	Temperatura inizio caricamento boiler o accumulo partenza circolatore risc.	50
6	Temperatura fine caricamento boiler o accumulo fine produzione ACS	60
7	Temperatura massima boiler o accumulo protezione da solare	90
8	Delta termico termostatazione in riscaldamento	2
9	Delta termico in caricamento boiler	8
10	Delta termico lavoro pannello solari	10
11	Tempo ritardo spegnimento per stand-by funzione legna	50
12	Passo modulazione combustibile e aria su temperatura caldaia legna	2
13	Velocità ventilatore in combustione legna	190 (34 kW) 210 (45 kW) 240 (55 kW)
14	Minima temperatura fumi per rilevazione accensione caldaia	120
15	Massima temperatura fumi legna con modulazione di -15°C	240
16	Massima temperatura operativa pannelli solari	160
17	PARAMETRO IMPOSTAZIONE SONDE	
	Sonda 1 = 0-> assente 1-> presente (solare PT1000)	0
	Sonda 2 = 0-> assente 2-> presente (accumulo basso)	2
	Sonda 3 = 0-> assente 4-> presente (accumulo alto)	4
	Sonda 4 = 0-> assente 8-> presente (mandata caldaia a legna)	8
	Sonda 5 = 0-> assente 16-> presente (ritorno caldaia a legna)	16
	Parametro da inserire per configurazione sonde	30
18	PARAMETRO IMPOSTAZIONE FUNZIONALE	
	1, Pred. = 0> Bollitore/accumulo assente 1-> Bollitore/accumulo presente	1
	2, Pred. = 0> Boiler tipo serpentino 2-> Boiler tipo Combi o Puffer	2
	3, Pred. = 0> Solare assente 4-> Solare presente	0
	4, Pred. = 0> Solo legna 8-> Legna + caldaia ausiliaria	8
	5, Pred. = 0> Caldaia separata o murale 16-> Caldaia sovrapposta combi	0
	Parametro da inserire per impostazioni	11
19	Selez. Lingua: 0 = Italiano - 2 = Inglese - 4 = Francese - 6 = Spagnolo	0

Per l'abilitazione o la disabilitazione delle sonde si immette nel PARAMETRO 17 (parametro impostazione sonde) un valore numerico che è il risultato della somma dei pesi attribuiti ad ogni singola sonda.

La stessa procedura si effettua con il PARAMETRO 18 (parametro impostazione funzionale).

3.12.4 - GESTIONE IMPIANTO SOLARE

Il pannello di comando della caldaia FIREX 2S è in grado di gestire il funzionamento dei pannelli solari nei circuiti idraulici dove è installato un bollitore o un accumulatore termico provvisto di doppia serpentina.

E' necessario abilitare la sonda S1 e la sonda S2 nel parametro 17 e la presenza del bollitore nel parametro 18.

Collegare la pompa solare P1 nell'apposita uscita (J3 1-2) prevista sulla scheda di comando della caldaia.

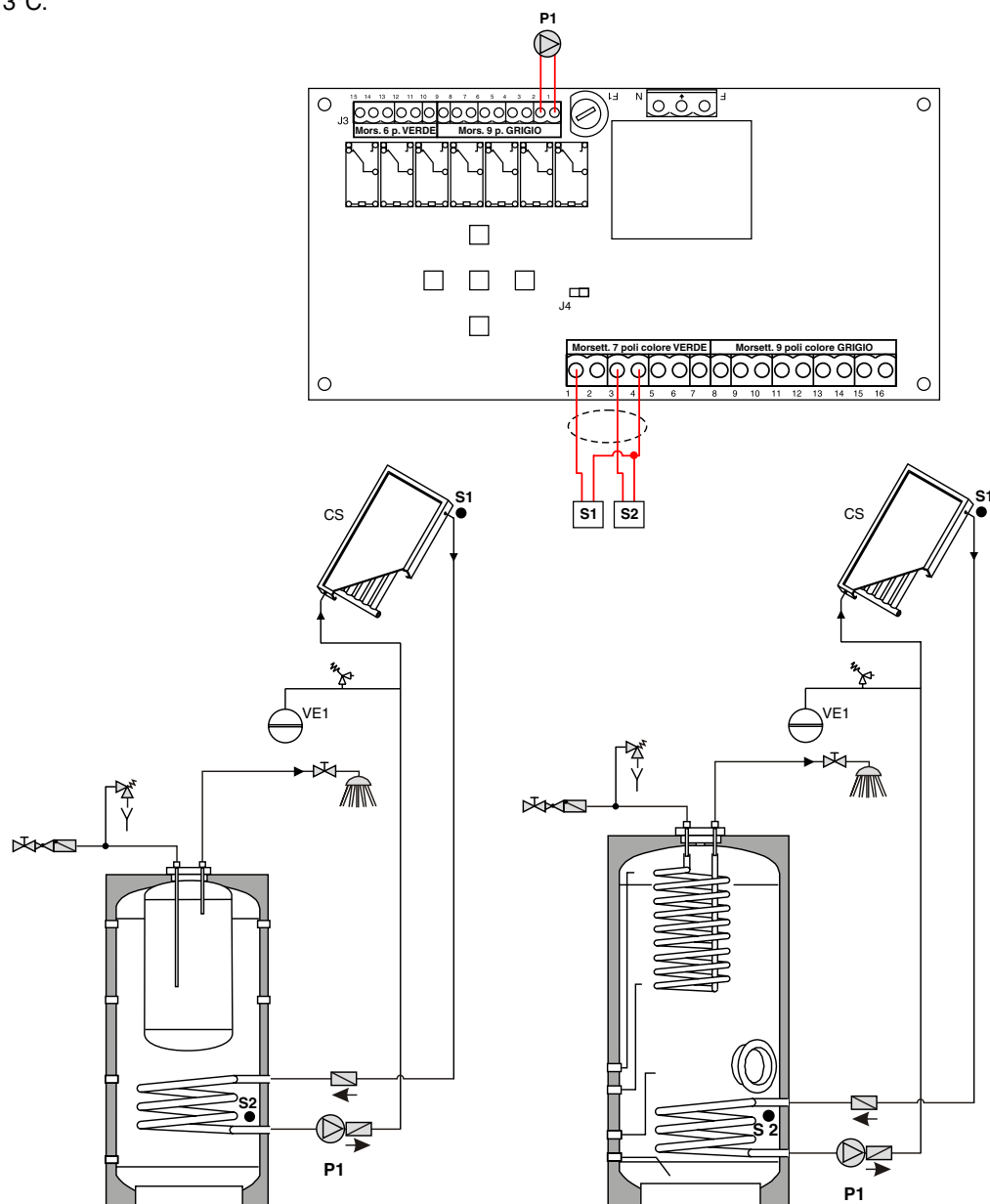
La pompa solare P1 si attiva quando il differenziale tra la sonda S1 e S2 raggiunge il valore impostato nel parametro 10 e si arresta quando il differenziale di temperatura tra S1 e S2 si riduce a P10 - 3°C.

Per abilitare il solare è necessario entrare nel parametro 17, alla sonda 1 dare il valore 1 (presente).

Il valore finale da inserire nel parametro 17 è dato dalla somma dei pesi delle sonde selezionate; Se ad esempio sono abilitate tutte le sonde il valore numerico da assegnare al parametro è 31.

La stessa operazione deve essere ripetuta per il parametro 18. Abilitare la funzione 3 e dare peso 4 (solare presente).

La somma dei pesi dati alle FUNZ determina il valore da inserire nel parametro 18.



Legenda:

P1: pompa impianto solare

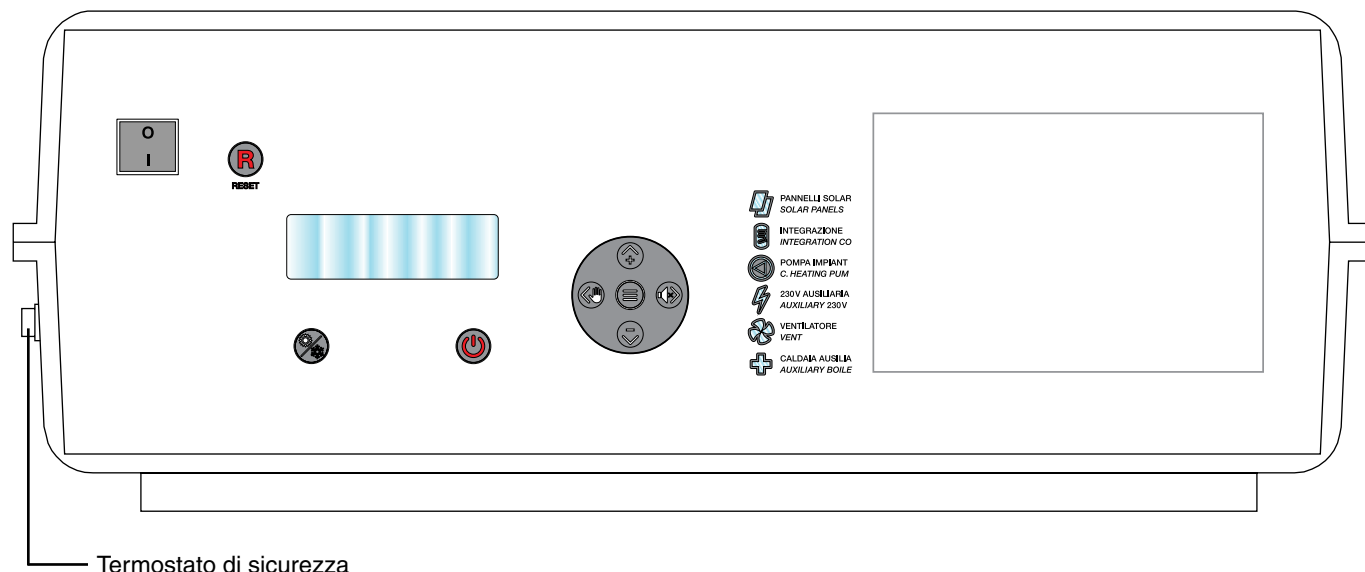
S1: sonda pannelli solari (PT1000)

S2: sonda scambiatore solare o puffer basso

VE1: vaso espansione solare

3.13 - PANNELLO STRUMENTI







3.13.1 - VISTA FRONTALE PANNELLO STRUMENTI



Funzioni degli interruttori:

-  Interruttore generale luminoso (verde)
-  tasto avvio ventilatore
-  tasto RESET centralina
-  tasto estate / inverno
-  tasto riarmo termostato di sicurezza (posizionato sul lato sx)
-  tasto MENÙ regolazione funzioni caldaia
-  tasto incremento valore funzioni
-  tasto decremento valore funzioni
-  tasto cambio precedenza acqua calda sanitaria / riscaldamento
-  tacitazione allarme sonoro massima temperatura caldaia

Funzioni delle spie:

-  spia luminosa attivazione pompa pannelli solari
-  spia luminosa attivazione pompa carico bollitore/accumulo
-  spia luminosa attivazione pompa riscaldamento
-  spia libera
-  spia luminosa attivazione ventilatore
-  spia luminosa attivazione caldaia ausiliaria gasolio/gas

FUNZIONI DEGLI INTERRUTTORI / TASTI DI COMANDO:



Con l'interruttore si pone sotto tensione il pannello e tutti gli utilizzi ad esso collegati.



Tenendo premuto il tasto per alcuni secondi è possibile selezionare le seguenti opzioni di funzionamento:

- **LEGN COMB**
- **AUTO COMB**
- **BRUC COMB**
- - - - Stand-by (tutto spento)

LEGN COMB

In questa modalità è in funzionamento la caldaia a legna. Terminato il funzionamento della caldaia, NON viene attivata la caldaia di soccorso.

AUTO COMB

In questa modalità è in funzione la caldaia a legna e sul display lampeggia la scritta Leg Auto; la caldaia sta funzionando a legna. Terminata la carica, in caso di richiesta, si attiva automaticamente la caldaia di soccorso.

BRUC COMB

In questa modalità è in funzione la caldaia di soccorso

Dopo aver selezionato la modalità **LEGN COMB** o **AUTO COMB**,



premendo per un secondo si pone sotto tensione il ventilatore. Questo rimarrà attivo fino a che nel magazzino della caldaia sarà presente della legna. Questo ciclo è temporizzato, quindi quando è attivato con questo tasto la scheda controlla la capacità della caldaia di produrre calore; quando questa si esaurisce la caldaia torna in stato di Stand-by dopo un tempo prefissato in cui non si ha più calore disponibile, lo stato di fine carica è determinato dal valore della temperatura dei fumi



Con il tasto si cambia l'impostazione ESTATE / INVERNO; in funzione ESTATE viene disabilitato il funzionamento della pompa impianto di riscaldamento.



Con il tasto si cambia la precedenza tra acqua sanitaria e riscaldamento.

Questo tasto è attivo se è presente un boiler con serpentino. Esso ferma il riscaldamento a favore della produzione di acqua calda sanitaria e viceversa.

Comunque il ciclo di produzione acqua boiler o caricamento accumulo si attiverà automaticamente per raggiunta temperatura minima boiler o accumulo e si disattiverà quando il boiler o accumulo avrà raggiunto la temperatura desiderata.

In gestione del riscaldamento ambiente secondo il comando del cronotermostato (o del termostato ambiente), su contatto chiuso e temperatura caldaia sufficiente, la scheda attiva la pompa impianto di riscaldamento.

La disposizione verrà visualizzata sul display secondo le seguenti fasi:

- Impostazione "ACQUA", la caldaia attiva automaticamente la precedenza di acqua sanitaria al raggiungimento della minima temperatura del boiler.

- Impostazione "OFF" quando la caldaia non ha richiesta né di sanitario né di riscaldamento.
- Impostazione "RISC." quando la caldaia è in richiesta di riscaldamento tramite il contatto dell'ingresso cronotermostato (o del termostato ambiente).
- Impostazione "MANT" quando è attivata una richiesta di sanitario o riscaldamento, e il parametro "P 0" è soddisfatto.



Con il tasto in caso di allarme per sovratemperatura, si ottiene la tacitazione dell'allarme sonoro.

In caso di allarme tutte le pompe configurate, secondo l'ambito operativo programmato, vengono attivate per smaltire il calore in eccesso (FUNZIONE ANTI INERZIA) ed il ventilatore viene fermato.

Il segnale di allarme sonoro si attiva automaticamente qualora la temperatura di mandata della caldaia superasse il valore di "P 2". In contemporanea viene attivato sul display il led della funzione POMPA BOLLITORE ed il led della funzione POMPA IMPIANTO.



Con il tasto si resetta la centralina "autodiagnosi". Questa operazione non influisce sui valori dei parametri impostati, che non vengono modificati.

3.13.2 - USO DELL'INTERFACCIA UTENTE

Il display frontale del quadro offre la lettura diretta delle temperature e lo stato di funzionamento della caldaia; con la tastiera si possono scorrere le schermate per verificare le condizioni di funzionamento secondo le seguenti diciture:

- 1 “**Temp. Caldaia**” è la temperatura di mandata della caldaia.
- 2 “**Rit. Caldaia**” è la temperatura di ritorno della caldaia.
- 3 “**Temp. Fumi**” è la temperatura di uscita dei fumi di combustione.
- 4 “**Pann. Solari**” è la temperatura misurata in mandata ai pannelli solari.
- 5 “**Scamb. Solare**” è la temperatura del punto basso del boiler a doppio serpentino o del boiler combinato (TANK in TANK) o dell'accumulo (PUFFER) detta anche Scambiatore Solare perché si trova di solito nel punto basso.
- 6 “**Temp. Boiler**” è la temperatura disponibile nel boiler di acqua sanitaria; nel caso del boiler combinato (TANK in TANK) o dell'accumulo (PUFFER) misura la disponibilità di calore nei confronti dell'impianto di riscaldamento (Punto Alto Puffer).
- 7 “**Veloc. Ventilatore**”.
- 8 “**Tempo Residuo**” è il tempo residuo attivato durante la fase di accensione della caldaia

Procedura di visualizzazione:

È possibile scorrere le schermate usando le frecce direzionali



e presenti sul pannello.

Procedura di regolazione temperatura caldaia:

È possibile regolare la temperatura di caldaia premendo il tasto



per circa 3 secondi; in questo modo si entra nella lista dei parametri; Scorrere la lista dei parametri con i tasti direzionali



presenti sul pannello, e selezionare il parametro “P 0”.

Premendo il tasto il parametro selezionato inizierà a lampeggiare; aumentare o diminuire il valore rispettivamente con i

tasti direzionali e .

Confermare la variazione premendo il tasto .

Per uscire dalla lista dei parametri, premere il tasto per circa 3 secondi.

Il parametro “P 0” è l'unico parametro della lista di cui l'utente può variare il range di regolazione fra 70 e 85°C.

La variazione dei valori dei rimanenti parametri è riservata al personale tecnico abilitato.

La variazione di questi parametri da parte di persone non abilitate può portare a un funzionamento non corretto dell'apparecchio mettendo a rischio la sua integrità.

3.13.3 - CARATTERISTICHE GENERALI E DOTAZIONI DI SERIE

- Scheda elettronica a microprocessore con display alfanumerico a cristalli liquidi a quattro righe, tastiera e spie luminose per indicazione attivazione servomeccanismi.
- Memoria EPROM non volatile (in caso di mancanza di alimentazione, tutte le regolazioni rimangono impostate allo stato precedente). I dati memorizzati rimangono in memoria per circa 10 anni senza alimentazione.
- Scheda di cablaggio per collegamenti elettrici.
- Dotazioni sonde base:
 - n° 4 sonde PTC con isolamento (lunghezza 3 metri)
 - n° 1 sonda PT1000 con isolamento per solare lunghezza 3 metri
 - n° 1 sonda PT1000 per misura temperatura fumi lunghezza 2 metri
- Programma di autodiagnosi errata installazione o guasto per le sonde di temperatura PTC.
- N° 1 termostato di sicurezza meccanico a riarmo manuale.
- Interruttore fine corsa da montare solidale al meccanismo di apertura porta (TKS).

AMBITI OPERATIVI:

La scheda elettronica offre la possibilità di gestire modalità operative diverse:

- 1 SOLO RISCALDAMENTO
- 2 RISCALDAMENTO + PRODUZIONE DI ACQUA CALDA SANITARIA con boiler a singolo serpentino oppure RISCALDAMENTO + PRODUZIONE DI ACQUA CALDA SANITARIA con boiler a doppio serpentino con la gestione del SISTEMA A PANNELLI SOLARI di supporto.
- 2 RISCALDAMENTO + PRODUZIONE DI ACQUA CALDA SANITARIA con boiler ad immersione (TANK in TANK) oppure RISCALDAMENTO + GESTIONE ACCUMULO (PUFFER) entrambi con la possibilità di avere un serpentino e la relativa gestione del SISTEMA A PANNELLI SOLARI di supporto + GESTIONE CALDAIA DI SUPPORTO

Prima della messa in servizio della caldaia, bisogna scegliere l'ambito operativo e seguire le istruzioni per la configurazione della scheda secondo il tipo di impianto che si desidera gestire (vedere schemi di seguito riportati).

DOTAZIONI SCHEDA:

La scheda dispone dei seguenti ingressi:

- ingresso alimentazione generale 230 Vac
- ingresso sonda S1 per misura temperatura pannelli solari (J1 1-2)
- ingresso sonda S2 per misura temperatura punto basso boiler o accumulo (scambiatore solare) (J1 3-4)
- ingresso sonda S3 per misura temperatura punto alto boiler o accumulo (produzione acqua sanitaria) (J1 5-6)
- ingresso sonda S4 per misura temperatura MANDATA CALDAIA (J1 7-8)
- ingresso sonda S5 per misura temperatura RITORNO CALDAIA (J1 9-10)
- ingresso sonda TEMPERATURA FUMI (J1 11-12)
- ingresso contatto microinterruttore porta di caricamento legna (TKS) (J1 13-14)
- ingresso termostato ambiente o cronotermostato per gestione impianto di riscaldamento invernale (J1 15-16)

Per il controllo dei servomeccanismi, la scheda dispone delle seguenti uscite:

- uscita pompa pannelli solari (P1) (J3 1-2)
- uscita pompa boiler o accumulo (P2) (J3 3-4)
- uscita pompa impianto di riscaldamento (P3) (J3 5-6)
- uscita libera
- attualmente non alimentata (J3 7-8)
- uscita ventilatore (per caldaie senza inverter)
- uscita caldaia ausiliaria (gas / gasolio) (J3 11-12)
- uscita per valvola deviatrice (J3 13-14-15)

3.13.4 - MODULAZIONE DELLA POTENZA DI COMBUSTIONE

La scheda elettronica effettua contemporaneamente due modulazioni della potenza di combustione:

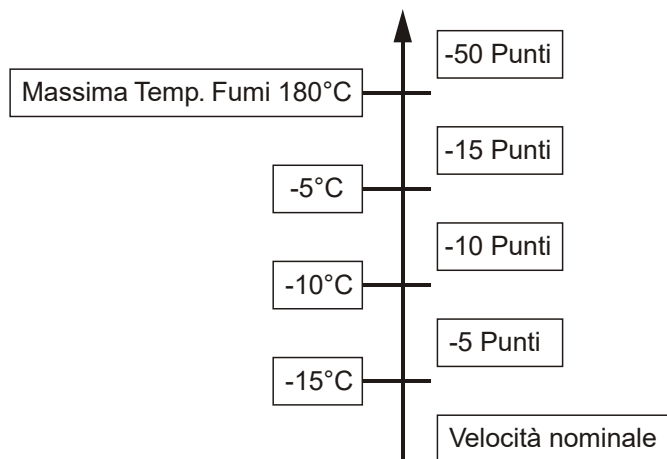
- 1 Modulazione su temperatura dei fumi
- 2 Modulazione su temperatura di caldaia

La modulazione su temperatura dei fumi serve a limitare la temperatura dei fumi in uscita dalla canna fumaria.

La limitazione è definita dal parametro n° 15 (Massima Temperatura Fumi) che è il limite massimo ammesso dei fumi in uscita.

La scheda agisce sulla velocità del ventilatore diminuendo la velocità 15°C prima del paratro n° 15 in tre gradini da 5°C.

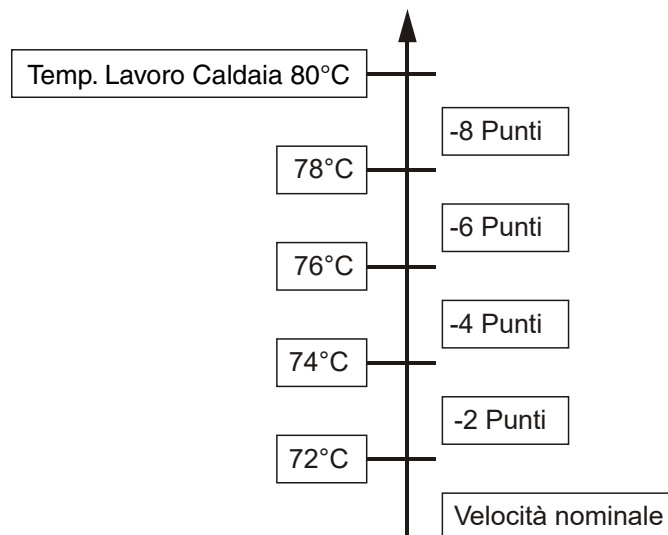
Ad esempio se la massima temperatura ammessa è di 180°C, al salire della temperatura dei fumi, il ventilatore viene frenato di un valore fisso di 5 punti per ogni gradino. In caso la temperatura dei fumi arrivi al valore massimo, il ventilatore viene frenato di 50 punti.



La modulazione su temperatura di caldaia avviene su una scala di 8°C in 4 gradini di 2°C, partendo dalla temperatura di lavoro caldaia definita dal parametro n° 0 (vedere lista parametri schemi elettro-idraulici pag. 23).

Inoltre è possibile regolare una maggiore o minore modulazione secondo il parametro n° 13 (Passo di Modulazione) che consente di regolare i punti di frenata del ventilatore al salire della temperatura.


Ad esempio se il parametro n° 0 (Temperatura lavoro caldaia) è impostato ad 80°C ed il parametro n° 13 (Passo di Modulazione) è impostato a 2 punti, si ottiene che la diminuzione di velocità del ventilatore sarà di 8 punti in totale.




Le due modulazioni si sovrappongono in caso di concomitanza generando la somma dei punti di frenata di entrambe le due modulazioni.





3.13.5 - MODO PROGRAMMAZIONE TECNICO (SOLO PERSONALE ABILITATO)



Procedura di programmazione:


FASE 1 Per entrare nella programmazione dei parametri funzionali tenere premuto il tasto  per circa 8 secondi finché non viene visualizzata la scritta "MODO PROGRAMMAZIONE".

FASE 2 Appena il programma sarà entrato nella schermata successiva sarà possibile vedere il primo parametro (Parametro 0) con il valore programmato in memoria.

FASE 3 È possibile scorrere i parametri usando le frecce direzionali  e  presenti sul pannello.

FASE 4 Dopo aver selezionato il parametro da modificare si può variare il suo valore premendo il tasto direzionale , il valore del parametro inizia a lampeggiare. Premendo i tasti  e  si regola il valore del parametro. Al raggiungimento del valore desiderato lo si memorizza premendo il tasto .

FASE 5 Per modificare altri parametri è possibile ripetere la sequenza scorrendo con le frecce direzionali  e .

FASE 6 Dopo aver impostato o variato i parametri, è necessario tenere premuto il tasto  per 8 secondi per il trasferimento dei dati sulla memoria non volatile.

3.13.6 - CONFIGURAZIONE SONDE (Parametro 17)

Per l'abilitazione delle sonde, si immette nel "Parametro N° 17 Sonde" un valore numerico che è il risultato della somma dei pesi attribuiti ad ogni singola sonda:

Il numero si calcola sommando il peso delle sonde che devono essere presenti secondo l'ambito operativo selezionato con il successivo "Parametro impostazioni funzionali".

VEDI SCHEMI ALLEGATI



Nota bene:

Se si presentassero problemi nell'installazione (quindi abilitazione o disabilitazione) di una sonda si possono ponticellare con un cavo elettrico i due connettori della morsetteria sulla scheda, così facendo si evita la segnalazione di sonda mancante o guasta.

3.13.7 - IMPOSTAZIONI FUNZIONALI CALDAIA E ACCESSORI (Parametro 11)

Questo parametro definisce la configurazione della scheda elettronica in una delle possibili configurazioni:

- Solo riscaldamento,
- Riscaldamento ed acqua sanitaria su Bollitore con serpentina
- Riscaldamento ed acqua sanitaria su Bollitore con serpentina + Solare
- Riscaldamento e gestione di un Puffer
- Riscaldamento e gestione di un Puffer + Solare
- Gestione di una caldaia di soccorso

Le impostazioni funzionali vengono abilitate con la stessa logica del "Parametro Funzione1".

Per calcolare il valore da immettere si devono sommare i pesi assegnati alle singole funzioni desiderate dei parametri funzionali nel seguente modo:

Impostazioni Funzionali (Rif. Fig. pagg. 28..32):

3.14 - RIEMPIMENTO DELL'IMPIANTO



NOTA

Prima di effettuare il riempimento dell'impianto, verificare la precarica del vaso di espansione che dovrà essere di 1,5 bar: nel caso fosse inferiore, ripristinarla.

Negli impianti muniti di vaso chiuso, la pressione dell'acqua nell'impianto di riscaldamento - ad impianto freddo - non deve essere inferiore a 1 bar; in difetto, agire sul rubinetto di carico dell'impianto. L'operazione deve essere effettuata ad impianto freddo.

Il manometro inserito sull'impianto, consente la lettura della pressione nel circuito.



Attenzione!

Non miscelare l'acqua del riscaldamento con sostanze antigelo o anticorrosione in errate concentrazioni! Può danneggiare le guarnizioni e provocare l'insorgere di rumori durante il funzionamento.

La Unical declina ogni responsabilità nel caso di danni procurati a persone, animali o cose subentranti in seguito a mancata osservanza di quanto sopra esposto.



Effettuati tutti i collegamenti idraulici, procedere alla verifica a pressione delle tenute, tramite il riempimento della caldaia.

Tale operazione deve essere effettuata con cautela rispettando le seguenti fasi:

- aprire le valvole di sfogo dei radiatori, batterie radianti e/o collettori distribuzione;
- aprire gradualmente il rubinetto di carico dell'impianto accertandosi che le valvole di sfogo aria automatiche, installate sull'impianto, funzionino regolarmente;
- chiudere le valvole di sfogo dei radiatori, batterie radianti e/o collettori distribuzione non appena esce acqua;
- controllare attraverso il manometro che la pressione raggiunga il valore di circa 1 bar;
- chiudere il rubinetto di carico dell'impianto e quindi sfogare nuovamente l'aria attraverso le valvole di sfogo dei radiatori, batterie radianti e/o collettori distribuzione;
- controllare la tenuta di tutti i collegamenti;
- dopo aver effettuato la prima accensione della caldaia e portato in temperatura l'impianto, arrestare il funzionamento delle pompe e ripetere le operazioni di sfogo aria;
- lasciare raffreddare l'impianto e, se necessario, riportare la pressione dell'acqua a 1 bar;

3.15 - AVVIAMENTO DELLA CALDAIA

3.15.1 - CONTROLLI PRELIMINARI



La prima accensione deve essere effettuata da personale professionalmente qualificato. La Unical declina ogni responsabilità nel caso danni procurati a persone, animali o cose subentranti in seguito a mancata osservanza di quanto sopra esposto.

I controlli preliminari devono essere assicurati preventivamente dalla ditta installatrice.

Eseguiti i collegamenti idraulici, elettrici e del combustibile alla caldaia, prima della messa in funzione della caldaia è opportuno verificare quanto segue:

	SI	NO
i collegamenti idraulici, elettrici e delle sicurezze necessarie sono stati eseguiti in conformità alle disposizioni nazionali e locali in vigore?	<input type="checkbox"/>	<input type="checkbox"/>
il vaso d'espansione e la valvola di sicurezza (se necessaria) sono collegati in maniera corretta e non sono in alcun modo intercettabili?	<input type="checkbox"/>	<input type="checkbox"/>
i bulbi della sonda di mandata S4 e del termostato di sicurezza sono bloccati entro le rispettive guaine?	<input type="checkbox"/>	<input type="checkbox"/>
i dispositivi di controllo e sicurezza sono efficienti e tarati correttamente?	<input type="checkbox"/>	<input type="checkbox"/>
i rivestimenti refrattari sono integri?	<input type="checkbox"/>	<input type="checkbox"/>
la griglia del bruciatore è posizionata correttamente?	<input type="checkbox"/>	<input type="checkbox"/>
l'adduzione dell'aria comburente e la evacuazione dei fumi avvengono in modo corretto secondo quanto stabilito dalle specifiche norme e prescrizioni vigenti?	<input type="checkbox"/>	<input type="checkbox"/>
il voltaggio e la frequenza di rete sono compatibili con il bruciatore e l'equipaggiamento elettrico della caldaia?	<input type="checkbox"/>	<input type="checkbox"/>
l'impianto è riempito d'acqua e completamente disaerato?	<input type="checkbox"/>	<input type="checkbox"/>
le valvole di scarico sono chiuse e le valvole d'intercettazione dell'impianto sono completamente aperte?	<input type="checkbox"/>	<input type="checkbox"/>
l'interruttore generale esterno è inserito?	<input type="checkbox"/>	<input type="checkbox"/>
la pompa o le pompe funzionano regolarmente?	<input type="checkbox"/>	<input type="checkbox"/>
è stata verificata l'assenza di perdite d'acqua?	<input type="checkbox"/>	<input type="checkbox"/>
sono garantite le condizioni per l'aerazione e le distanze minime per effettuare eventuali operazioni di manutenzione?	<input type="checkbox"/>	<input type="checkbox"/>
è stato istruito il conduttore e consegnata la documentazione?	<input type="checkbox"/>	<input type="checkbox"/>

Si prega di spuntare le operazioni eseguite

3.15.2 - AVVIAMENTO

ACCENSIONE



Accertarsi di aver eseguito i controlli di cui al punto 3.15.1.

Dopo avere regolato le arie come indicato al paragrafo 3.15.3, chiudere la porta inferiore e dare tensione al quadro.

La prima accensione della caldaia nuova può risultare difficoltosa a causa delle gettate refrattarie umide.

Consigliamo, quindi, di aprire decisamente l'aria primaria e di ridurre l'aria secondaria.

Aprire la porta superiore di caricamento ed appoggiare sulla pietra principale, sopra la fessura centrale, un po' di legna fine e secca, disposta incrociata.

Utilizzare materiale facilmente infiammabile, evitando pezzi grandi e a forma di quadrotti.

Servendosi di fogli di carta sottile (giornali o simili) accendere la legna.

Accostare la porta superiore ed accendere il ventilatore.

Attendere alcuni minuti che il fuoco prenda e produca delle braci (5 - 10 minuti circa).

Dopo alcuni minuti, se guardando attraverso la spia della porta inferiore si vedrà che l'inversione di fiamma sta cominciando, aggiungere altra legna più grossa.

Chiudere la porta superiore.

La legna, dovrà essere della seguente lunghezza:

- a) 50 cm (+ 1 cm, - 4 cm)
per il modello FIREX 2S 34
- b) 50 cm (+ 1 cm, - 4 cm)
per i modelli FIREX 2S 45
- c) 70 cm (+ 1 cm, - 4 cm)
per il modello FIREX 2S 55

Queste misure devono essere tassativamente rispettate.

Poiché per una buona combustione è indispensabile che ci sia una uniforme discesa della legna è necessario assicurare che la lunghezza dei pezzi introdotti, la loro forma e il modo di caricamento non impediscano la discesa regolare del combustibile. I pezzi devono essere disposti longitudinalmente e orizzontalmente. Nessun pezzo deve essere inclinato o posto di traverso. Constatata l'inversione della fiamma, si potrà procedere alle cariche successive (si tenga presente che le indicazioni della tabella di regolazione dell'aria primaria e secondaria, sono solo indicative).

CARICHE SUCCESSIVE

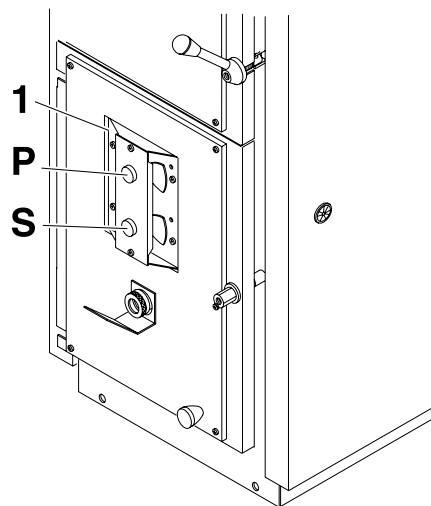
Prima di effettuare una nuova carica di legna consumare il più possibile la precedente.

La nuova carica potrà essere eseguita quando il letto di braci nel magazzino si sarà ridotto a uno spessore di circa 5 cm.

Aprire lentamente la porta superiore di caricamento e la portina interna anti-fumo.

Utilizzare necessariamente tronchetti di lunghezza conforme ai valori indicati nel paragrafo precedente.

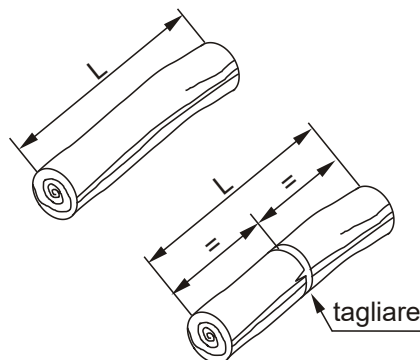
Disporre la nuova carica di legna nel modo precedentemente indicato.



- 1 Gruppo regolazione aria
- S Regolazione aria secondaria
- P Regolazione aria primaria

CONSIGLI UTILI, ERRORI DI CARICAMENTO

- Pezzi troppo lunghi non cadono regolarmente causando dei "ponti".
- Pezzi troppo corti causano passaggi d'aria non regolari con calo di potenza e di rendimento.
- Nel caso la qualità della legna causi dei "ponti" può anche essere indispensabile caricare longitudinalmente pezzi divisi a metà in modo tale che la lunghezza totale "L" rispetti quanto indicato al paragrafo precedente.
Per evitare la formazione di "ponti" è sconsigliato appoggiare i tronchetti alle pareti laterali del magazzino legna. (vedere fig. 3).
- Aprire la porta superiore sempre lentamente onde evitare sbuffi e formazioni di fumo.
- Durante il funzionamento è assolutamente vietato aprire la porta inferiore.



3.15.3 - REGOLAZIONE DELL'ARIA DI COMBUSTIONE

REGOLAZIONE ARIA PRIMARIA E SECONDARIA



La caldaia FIREX 2S è dotata di un ventilatore di aspirazione dell'aria di combustione, di un gruppo di regolazione dell'aria di combustione e di regolatori dell'aria primaria e secondaria.

Alla prima accensione è necessario regolare l'aria primaria e secondaria tenendo presente che l'aria primaria determina la potenza della caldaia e quindi la quantità di legna che viene bruciata e l'aria secondaria completa la combustione.

Di seguito riportiamo le regolazioni ottimali dell'aria primaria e secondaria utilizzando legna di buona qualità (faggio) ed a basso contenuto di acqua (umidità 15%).

	aria primaria pos.	aria secondaria pos.
FIREX 2S 34	3÷4	~1
FIREX 2S 45	4÷5	1÷2
FIREX 2S 55	3÷4	1÷2

È comunque necessario, per una corretta regolazione delle arie in base alla legna utilizzata ed alla sua effettiva umidità, osservare la fiamma attraverso la spia di ispezione posta sulla porta inferiore. La fiamma dovrà riempire per circa due terzi la camera inferiore e dovrà lambire la culla inferiore tranquillamente, senza troppo trascinarsi di cenere, senza rumore.

La fiamma dovrà avere un colore arancio-rosa-bianco; essere non troppo trasparente con il centro tendente all'azzurro.

Per portare la fiamma nelle condizioni ottimali si dovrà, quindi, regolare l'aria primaria ruotando la manopola (pos. P), analogamente si opererà per l'aria secondaria (pos. S).

Esempio n.1

Legna grossa umida di difficile combustione

S - Molto chiusa (cercare di ottenere la massima dimensione della fiamma ma di colore non rossastro).

P - Discretamente aperta per ottenere una gasificazione sufficiente.

Esempio n. 2

Legna molto infiammabile

S - Tutta aperta.

P - Discretamente chiusa per mantenere ridotta la gasificazione ma sufficientemente aperta per evacuare la cenere che può chiudere la testa di combustione.

SUGGERIMENTI GENERALI

- Migliori prestazioni si ottengono dopo due-tre giorni di funzionamento. I refrattari infatti devono cuocersi ed il catrame deve incrostare la parte superiore del magazzino legna.
- La fiamma deve avere buone dimensioni e riempire discretamente il focolare.
- La fiamma non deve essere troppo rossa (difetto aria secondaria S).
- La fiamma non deve essere troppo blu (eccesso aria secondaria S).
- La fiamma non deve essere troppo rumorosa (eccesso aria primaria P).
- La fiamma non deve essere troppo piccola (difetto aria primaria P).
- Se la cenere non scende bene (aumentare l'aria primaria P).
- Se scende troppa cenere (diminuire l'aria primaria P).
- Se fa fumo al camino (aprire tutta l'aria secondaria S).
- Se continua a far fumo (dare il massimo di aria secondaria S strozzando anche la primaria P).

DIFETTI REGOLAZIONE ARIA

1) Se l'aria primaria è eccessiva, si avrà grande caduta di cenere e di piccoli pezzi di carbone. La fiamma è troppo veloce, secca, di colore freddo e fa rumore.

La caldaia consuma molta legna, l'isolamento della porta sarà bianco.

2) Se l'aria primaria è troppo poca, la fiamma sarà lenta, esitante, influenzabile dai colpi di vento e dal tiraggio del camino, molto piccola, non riuscirà a toccare la culla inferiore con scarsa produzione di cenere, l'isolamento della porta sarà di colore scuro.

3) Se l'aria secondaria è eccessiva, la fiamma sarà piccola, di colore tendente al blu e molto trasparente.

4) Se l'aria secondaria è troppo poca, la fiamma sarà grande, toccherà la culla inferiore, riempirà completamente la camera inferiore e, soprattutto, sarà di colore rosso e per nulla trasparente.

3.15.4 - CONTROLLI DA EFFETTUARE AL PRIMO AVVIAMENTO



IL BY-PASS

Il by-pass è un passaggio diretto tra il magazzino legna ed il camino.

Il by-pass, aprendo la porta di caricamento legna, ne consente ai fumi accumulati nel magazzino di essere così aspirati e inviati direttamente al camino. Il by-pass in definitiva consente ai fumi di scaricare al camino senza fuoriuscire dalla porta superiore durante le operazioni di accensione e di caricamento.

È comunque indispensabile aprire lentamente la porta superiore di caricamento ed altrettanto gradualmente ribaltare la portina antifumo per ottenere un'efficace aspirazione dei fumi.

VERIFICA DEL BY-PASS

All'atto dell'installazione e comunque prima di utilizzare la caldaia è necessario controllare la tenuta e successivamente il funzionamento del by-pass. Controllare il funzionamento dell'asta by-pass ed il corretto posizionamento del microinterruttore, verificando che il ventilatore si metta in moto all'apertura della porta.

CONTROLLO TENUTE



Durante il primo avviamento verificare le tenute del circuito fumi e del collegamento al camino. Nel caso si notassero fughe di fumi avvisare l'installatore e/o il nostro Servizio Assistenza. Nel caso si notassero aspirazioni di aria attraverso le guarnizioni della porta, serrare con maggior forza la maniglia.

Controllare il regolare funzionamento del termostato di esercizio a piena potenza sino a provocare l'arresto del ventilatore.

Controllare che non ci siano perdite dalle connessioni idrauliche.

Dopo il primo avviamento, a caldaia spenta, aprire la porta inferiore ed ispezionare le pareti interne e il rivestimento della porta che dovranno risultare di un colore chiaro, indice di una corretta regolazione dell'aria.

In caso contrario, se le pareti risultassero annerite, significherà un difetto di regolazione dell'aria secondaria.

3.16 - FUNZIONAMENTO ESTIVO



Il funzionamento estivo per la sola produzione dell'acqua sanitaria è poco consigliabile a meno di condurre la caldaia rispettando scrupolosamente le seguenti norme:

- 1) Usare legna molto secca
- 2) Caricare la caldaia con poca legna, effettuando cariche di piccola entità, 2 o 3 al giorno secondo la necessità.



Importante.

È assolutamente errato caricare completamente la caldaia e ottenere così autonomie molto lunghe (per esempio 24 ore). Così facendo la caldaia (a ventilatore fermo) produrrà molta condensa acida con corrosione del magazzino legna.

3.17 - AVVERTENZE

COME EVITARE LA CORROSIONE NEL MAGAZZINO LEGNA

L'utilizzo di legna con umidità elevata (superiore al 25% circa) e/o cariche non proporzionate alla richiesta dell'impianto (lunghe fermate con il magazzino carico) provocano una considerevole formazione di condensa nella parete interna del magazzino stesso.

Controllare, una volta alla settimana, le pareti in acciaio del magazzino superiore.

Esse dovranno risultare ricoperte da un leggero strato di catrame secco, di colore opaco, con bolle che tendono a rompersi e staccarsi. Diversamente il catrame risulta lucido, colante e se rimosso con l'attizzatoio compare del liquido: è quindi indispensabile utilizzare legna meno umida e/o ridurre la quantità di legna della carica.

Se nonostante questi interventi il catrame non si secca, è obbligatorio segnalare l'anomalia al centro Assistenza Autorizzato.



La condensa all'interno del magazzino legna provoca la corrosione delle lamiere.

Corrosione che non è coperta da garanzia in quanto dovuta ad anomalo impiego della caldaia (legna umida, cariche eccessive, ecc.).

LA CORROSIONE DEL CIRCUITO FUMI

I fumi sono ricchi di vapor d'acqua, per effetto della combustione e l'impiego di combustibile comunque impregnato di acqua.

Nei fumi, se vengono in contatto con superfici relativamente fredde (aventi temperatura minima di circa 60-70 °C), si condensa il vapore acqueo che combinandosi con altri prodotti della combustione dà origine a fenomeni di corrosione delle parti metalliche.

Controllare tutti i giorni se ci sono segni di condensazione dei fumi (liquido nerastro sul pavimento, dietro alla caldaia). In questo caso si dovrà utilizzare legna meno umida; controllare il funzionamento della pompa di ricircolo, la temperatura dei fumi

in regime ridotto e aumentare la temperatura di esercizio. Per controllare la temperatura negli ambienti è quindi necessario installare una valvola miscelatrice.

La corrosione per condensazione dei fumi non è coperta da garanzia in quanto dovuta all'umidità della legna e alla conduzione della caldaia.

AVVERTENZE DURANTE L'USO

Dopo ogni regolazione dell'aria, attendere 5-10 minuti prima di procedere a successiva regolazione. Stabilita la regolazione ritenuta ottimale, controllare a fine giornata le superfici del focolare e l'isolamento della porta che dovranno risultare bianche.

Nella cenere depositata nella culla non dovranno esserci che poche braci incombuste.

Se l'aria primaria è in eccesso, nella cenere si troveranno braci e piccoli pezzi di carbone, la fiamma risulterà veloce, secca, di colore freddo e più rumorosa, la potenza sarà eccessiva.

Se l'aria primaria è in difetto, la fiamma risulterà lenta, piccola, non lambirà la culla inferiore e trascinerà poca cenere, la potenza sarà insufficiente.

Se la fiamma risulta arancio scuro, l'aria secondaria è insufficiente e le superfici del focolare risulteranno non bianche; se risulterà piccola e blu l'aria secondaria è troppa.

Aprire sempre lentamente la porta superiore di caricamento e la portina antifumo interna.

Se nonostante questa avvertenza si verificano degli sbuffi si dovrà utilizzare legna di grossa pezzatura, un po' più umida, verificare che la caldaia non sostì a lungo (ridurre l'aria primaria) e controllare che l'eventuale rottura dei barrotti o la modificazione delle griglie o che la presenza di corpi estranei (chiodi, pezzi metallici) non abbiano ostruito il foro del bruciatore refrattario.

3.18 - ELIMINAZIONE DELLE ANOMALIE

Sintomo:

- *Il pannello strumenti non si accende.*

Rimedio:

- Verificare la presenza di tensione al pannello strumenti.
- Controllare l'integrità del fusibile sulla scheda.

Sintomo:

- All'apertura della porta di caricamento si verificano sbuffi con fughe di fumo.

Rimedio:

- Aprire lentamente.
- Utilizzare legna più umida, verificare che la caldaia non faccia lunghe soste (vedi par. 3.15.3).
- Utilizzare legna di pezzatura maggiore.
- Consumare la carica precedente prima di effettuare una nuova.

Sintomo:

- La caldaia non raggiunge la temperatura. La fiamma è piccola, con eccesso d'aria. Ispzionato il magazzino legna, si constata la formazione di ponti.

Rimedio:

- Controllare la lunghezza dei tronchetti (vedi par. 3.15.2).
- Controllare la disposizione dei tronchetti (vedi par. 3.15.2).
- Tagliare i tronchetti a metà (vedi par. 3.15.2).
- Utilizzare i tronchetti di pezzatura minore (tondi o quadrotti di circa 5-7 cm di lato).
- Mescolare tronchetti medio-grandi (tondi o quadrotti di circa 15-20 cm di lato) a tronchetti piccoli (vedi punto precedente).

Sintomo:

- La caldaia non raggiunge la temperatura, la fiamma è molto piccola.

Rimedio:

- Controllare il ventilatore.
- Controllare la chiusura delle porte.


Non ottenendo risultati, astenersi da ulteriori interventi e rivolgersi ad un **Centro di Assistenza Autorizzato Unical**.

3.19 - SCHEMA ALLARMI E RISOLUZIONE PROBLEMI

Segnalazione di allarme sonde:

In caso di guasto o scollegamento di una o più sonde di temperatura, la centralina segnala la loro mancanza indicando con un breve beep del cicalino il numero della sonda mancante. Per eliminare il problema, controllare il collegamento della sonda e/o sostituirla.

Segnalazione di allarme massima temperatura caldaia:

Nel caso in cui la caldaia raggiungesse la massima temperatura operativa, si attiva automaticamente l'allarme sonoro ed il display lampeggia per indicare lo stato di sicurezza; contestualmente la centralina attiva tutte le pompe che sono abilitate, secondo il tipo di impianto gestito, in maniera da smaltire il calore in eccesso. Per tacitare l'allarme si può premere il tasto di tacitazione Buzzer .

Segnalazione di allarme porta aperta caldaia:

All'apertura della porta di caricamento legna, il by-pass collegato meccanicamente si apre per permettere l'aspirazione diretta dei fumi da parte del ventilatore che funzionerà al massimo regime in modo da aspirare i fumi attraverso il by-pass.

Dopo la chiusura della porta l'impianto continua a lavorare in modo automatico seguendo la logica del pannello strumenti.

Al sistema di apertura del by-pass è collegato un microinterruttore che si attiva con la porta aperta; la centralina inizierà ad emettere una serie di brevi beep ad intervalli regolari e sulla parte inferiore del display apparirà il messaggio "PORTA CALDAIA APERTA".

- Il ventilatore funzionerà al massimo regime in modo da aspirare i fumi attraverso il by-pass.
- Dopo la chiusura della porta l'impianto continua a lavorare in modo automatico seguendo la logica del pannello strumenti.

Per tacitare il segnale è sufficiente richiudere la porta.

Si ricorda che il mantenimento della porta aperta per lunghi periodi "durante le ricariche", potrebbe causare una deformazione della ventola aspirazione fumi.

Misura anomala temperatura sonda:

Nel caso che una o più sonde fornissero delle misure anomale di temperatura, provare a sostituirla/e; si consiglia anche di controllare che nessuna tensione arrivi all'ingresso di un eventuale cronotermostato.

In caso di letture anomale provare a scollegare i fili all'ingresso dell'eventuale cronotermostato.

Intervento sicurezze:

In corrispondenza della temperatura di consegna dell'acqua di caldaia (PARAMETRO 0) il ventilatore della caldaia si arresta.

Se questa temperatura viene superata e si raggiunge la temperatura impostata nel PARAMETRO 2 viene azionato un segnale acustico di allarme e tutte le pompe vengono abilitate al funzionamento.

Un abbassamento della temperatura dell'acqua dell'impianto comporta un ripristino automatico del funzionamento della caldaia; se invece la temperatura aumenta oltre il valore di taratura del termostato di sicurezza (100°C), le condizioni di funzionamento normali devono essere ripristinate manualmente riarmando il termostato di sicurezza stesso: il tasto si trova nella parte laterale sinistra del pannello strumenti.

Mancanza di corrente:

La sicurezza è garantita dalla valvola di scarico termico (il cui montaggio è **obbligatorio** per tutti gli apparecchi funzionanti a combustibile solido) che smaltisce l'inerzia in eccesso.

3.20 - ALLARMI ACUSTICI

ALLARME SONORO DI MASSIMA TEMPERATURA

La caldaia è provvista di una segnalazione acustica che indica il raggiungimento di una temperatura troppo elevata.

La temperatura è definita dal parametro 3 pre-impostato a 88°C dalla scheda elettronica.

E' possibile che in talune applicazioni impiantistiche, il settaggio della temperatura di lavoro di caldaia debba essere particolarmente elevato (es. aerotermi o ventilconvettori molto distanti dalla caldaia) oltre a quanto predefinito dal parametro 1 (temperatura di lavoro 80°C).

In tal caso l'allarme sonoro di sovratemperatura potrebbe scattare di frequente.

E' opportuno aumentare il parametro 3 (Max temperatura di caldaia in inerzia termica), fino a un massimo di 90°C.

Quando invece l'allarme scatta senza che vi sia un innalzamento del parametro temperatura di lavoro di caldaia, potrebbe essere dovuto ad anomalie di funzionamento dell'impianto, in particolare, eccesso di tiraggio dal camino, pompa impianto o pompa accumulo bloccata, pompa ricircolo bloccata, difetto di scheda elettronica.

Consiglio all'utente: se è necessaria una temperatura di lavoro oltre il valore degli 80°C, si consiglia di aumentare proporzionalmente il parametro 2 (Max temperatura di caldaia in inerzia termica).

ALLARME SONORO SONDE

La caldaia è provvista di un sistema di segnalazione acustica intermittente che indica la presenza di una o più anomalie a livello sonde, perché scollegate o fuori limite; in qualunque caso a video viene mostrato un messaggio indicante la sonda o, in sequenza, le sonde che risultano guaste o disconnesse o fuori limite di lettura (es. "Sonda S4 scollegata"). Nel caso in cui la temperatura alla quale le sonde sono sottoposte e, quindi, fuori campo di lettura, bisogna attendere che la temperatura ritorni ad un livello normale. In caso si sia sicuri che la temperatura non è fuori limite, sostituire la sonda.

Se il problema riguarda invece il collegamento della sonda e, quindi, viene rilevata una sonda scollegata, controllare che essa sia effettivamente scollegata: se scollegata, semplicemente ricollegarla; mentre se dovesse essere collegata nonostante il messaggio di allarme, contattare il centro assistenza in quanto la sonda risulta essere difettosa.

ISPEZIONE E MANUTENZIONE



Ispezioni e manutenzioni effettuate a regola d'arte e ad intervalli regolari nonché l'utilizzo esclusivo di pezzi di ricambio originali sono di primaria importanza per un funzionamento esente da anomalie e garantire una lunga durata alla caldaia.

La manutenzione dell'apparecchio è obbligatoria secondo le indicazioni riportate sul presente libretto nonché nel rispetto delle prescrizioni di legge e/o regolamenti locali.



Ispezioni e Manutenzioni non eseguite possono causare danni materiali e personali

Per questo motivo raccomandiamo di stipulare un contratto di ispezione o di manutenzione.

L'ispezione serve a determinare lo stato effettivo di un apparecchio ed a confrontarlo con lo stato nominale. Questo avviene mediante misurazione, controllo, osservazione.

La manutenzione è necessaria per eliminare eventualmente le deviazioni dello stato effettivo dallo stato nominale. Ciò ha luogo di consueto mediante la pulitura, l'impostazione e l'eventuale sostituzione di singole componenti soggette ad usura.

Questi intervalli di manutenzione e la loro entità vengono determinati dallo specialista sulla base dello stato dell'apparecchio accertato nell'ambito dell'ispezione.

Istruzioni per l'ispezione e per la manutenzione



Per assicurare a lungo termine tutte le funzioni del vostro apparecchio e per non alterare lo stato di serie omologato devono essere utilizzate esclusivamente pezzi di ricambio originali Unical.

Prima di procedere con le operazioni di manutenzione eseguite sempre le operazioni riportate di seguito:

- Separare l'apparecchio dalla rete elettrica mediante un dispositivo di separazione con un'apertura di contatto di almeno 3 mm (p. es. dispositivi di sicurezza o interruttori di potenza) e accertarsi che non possa essere reinserito accidentalmente.
- Chiudere la valvola intercettazione gas di alimentazione della eventuale caldaia di soccorso, a monte della caldaia stessa.
- Chiudere le valvole di intercettazione sulla mandata e sul ritorno del riscaldamento, nonché la valvola di entrata dell'acqua fredda.

A conclusione delle operazioni di manutenzione:

- i residui solidi asportati e gli eventuali componenti rimossi, devono essere smaltiti nel rispetto della legislazione vigente.
- dovranno essere ripristinati i collegamenti iniziali.
- dovrà essere verificata la regolarità dell'accensione dell'apparecchio, accertandosi che non vi sia ritorno dei prodotti della combustione durante il funzionamento.
- nell'eventualità di anomalie occorre verificare:
 - efficienza prese aria
 - corretto tiraggio camino
 - differenza di pressione tra locale di installazione e l'esterno maggiore di 4 Pa.
- il personale tecnico professionalmente qualificato rilascerà all'utente un rapporto di intervento indicante:
 - eventuali componenti sostituiti o installati
 - eventuali osservazioni, raccomandazioni e prescrizioni
- l'utente avrà cura di conservare il rapporto insieme alla documentazione fornita a corredo dell'apparecchio in modo da poterla avere a disposizione per ogni ulteriore consultazione.

Manutenzione del corpo



Pericolo !
Prima eseguire qualsiasi intervento sulla caldaia, assicurarsi che la stessa ed i suoi componenti si siano raffreddati.

Avvertenze

- Non scaricare mai acqua dall'impianto neanche solo parzialmente, se non per ragioni assolutamente inderogabili.
- Verificare periodicamente il buon funzionamento e l'integrità del condotto e/o dispositivo scarico fumi.
- Nel caso di lavori o manutenzioni di strutture poste nelle vicinanze dei condotti dei fumi e/o dispositivi di scarico dei fumi e loro accessori, spegnere l'apparecchio e, a lavori ultimati, verificarne l'efficienza.
- Non effettuare pulizie della caldaia e/o delle sue parti con sostanze facilmente infiammabili (es. benzina, alcool, etc.).
- Non lasciare contenitori di sostanze infiammabili nel locale dove è installata la caldaia.
- Non effettuare la pulizia della centrale termica con la caldaia in funzione.
- È necessario alla fine di ogni periodo di riscaldamento ispezionare la caldaia al fine di mantenere l'impianto in perfetta efficienza.
Una manutenzione accurata è sempre motivo di risparmio e di sicurezza.



IMPORTANTE

Per la pulizia usare scovoli ed aspiratori; se vengono usati stracci assicurarsi che vengano recuperati tutti.
Tenere unte viti e dadi e proteggerli con grasso.

PULIZIA E MANUTENZIONE ORDINARIA CALDAIA A LEGNA

Tutti i giorni

- Togliere le ceneri dalla culla inferiore
- Rimuovere, con l'aiuto dell'attrezzo in dotazione alla caldaia, il letto di braci in modo da far scendere attraverso le fessure della griglia le ceneri accumulate nel magazzino legna. Questa operazione eviterà l'otturarsi della fessura ed il conseguente cattivo funzionamento della caldaia, l'operazione è da effettuarsi quando la fiamma diminuisce molto, prima del caricamento.

Tutte le settimane

- Rimuovere accuratamente da ogni punto qualsiasi residuo di combustione accumulato nel magazzino legna.
- Pulire con lo scovolo in dotazione i passaggi triangolari del focolare.
- Togliere le ceneri contenute nella camera fumo attraverso le portine laterali utilizzando il raschietto.
- Assicurarsi che le fessure di griglia non siano otturate: se lo sono liberare i passaggi con l'aiuto dell'attizzatoio.
- Se persiste un funzionamento anomalo anche dopo la pulizia come descritto sopra, la causa può essere dovuta ad una cattiva distribuzione dell'aria secondaria.

In questo caso:

- 1) verificare la taratura delle aperture di adduzione dell'aria secondo le indicazioni suggerite al paragrafo "Regolazione dell'aria di combustione".
- 2) verificare che i due fori di adduzione dell'aria secondaria che sboccano nella sede di griglia non siano otturati: in questo caso passare con uno **scovolo soffice** in ciascun condotto.

Ogni mese

Controllare il funzionamento del by-pass nel modo descritto al per. 3.15.4 e la perfetta tenuta dello stesso alla chiusura della porta.

Ogni anno

Vedi tabella

OPERAZIONI DI MANUTENZIONE	Ogni anno
Regolazione micro-interruttore porta	X
Tenuta/pulizia del by-pass	X
Pulizia condotto aria primaria e secondaria	X
Ventilatore: revisione generale e controllo dello stato della girante, pulizia e lubrificazione dei cuscinetti, controllo del senso di rotazione e che la girante ruoti liberamente	X
Controllo tenuta ermetica porte	X
Integrità guarnizioni di tenuta	X
Controllo funzionamento dei dispositivi di sicurezza	X
Pulizia condotti fumari	X
Verifica integrità pietre refrattarie/catalizzatore	X
Pulizia e riposizionamento barrotti/bruciatore	X
Lubrificazione/ingrassaggio cerniere e leve di apertura porte	X
Pulizia accurata del focolare e dei passaggi fumo con rimozione delle incrostazioni e fuliggini presenti	X
Taratura regolatore di tiraggio	X
Controllo e/o eventuale pulizia scambiatore di sicurezza	X

Unical[®]



www.unical.eu

00339035 - 1^a ed. 09/2020

Unical AG S.p.A. 46033 casteldario - mantova - italia - tel. +39 0376 57001 - fax +39 0376 660556
info@unical-ag.com - export@unical-ag.com - www.unical.eu

Unical declina ogni responsabilità per le possibili inesattezze se dovute ad errori di trascrizione o di stampa.
Si riserva altresì il diritto di apportare ai propri prodotti quelle modifiche che riterrà necessarie o utili, senza pregiudicarne le caratteristiche essenziali.