

ONDA



17 (i.d. 00271543)

24A (i.d. 00271023)

28A (i.d. 00271024)



ISTRUZIONI PER L'INSTALLATORE E IL MANUTENTORE



Avvertenze

Il presente manuale di istruzione costituisce parte integrante del prodotto: assicurarsi che sia sempre a corredo dell'apparecchio, anche in caso di cessione ad un altro proprietario o utente, oppure di trasferimento su un altro luogo.

In caso di suo danneggiamento o smarrimento richiedere un altro esemplare al servizio tecnico di zona. Questo prodotto deve essere destinato all'uso per il quale è stato espressamente realizzato. E' esclusa qualsiasi responsabilità contrattuale ed extracontrattuale del costruttore per danni causati a persone, animali o cose, da errori d'installazione, di regolazione di manutenzione e da usi impropri.

L'installazione deve essere eseguita da personale qualificato e abilitato, il quale si assumerà l'intera responsabilità dell'installazione definitiva e del conseguente buon funzionamento del prodotto installato. E' necessario tenere in considerazione anche tutte le leggi e le normative nazionali, regionali, provinciali e comunali presente nel paese in cui è stato installato l'apparecchio, nonché delle istruzioni contenute nel presente manuale.

Non vi sarà responsabilità da parte del fabbricante in caso di mancato rispetto di tali precauzioni.

Dopo aver tolto l'imballo, assicurarsi dell'integrità e della completezza del contenuto.

In caso di non rispondenza, rivolgersi al rivenditore da cui è stato acquistato l'apparecchio.

Tutti i componenti elettrici che costituiscono il prodotto garantendone il corretto funzionamento, dovranno essere sostituiti con pezzi originali esclusivamente da un centro di assistenza tecnica autorizzato.

Disposizioni per uno smaltimento corretto del prodotto

Dopo la dismissione questo apparecchio non deve essere smaltito come rifiuto urbano misto.

E' d'obbligo, per questo tipo di rifiuti, la raccolta differenziata al fine di permettere il recupero e il riutilizzo dei materiali di cui l'apparecchio è costituito.

Rivolgersi ad operatori autorizzati allo smaltimento di questo tipo di apparecchi

Una scorretta gestione del rifiuto e del suo smaltimento ha potenziali effetti negativi sull'ambiente e sulla salute umana

Il simbolo,



riportato sull'apparecchio, rappresenta il divieto di smaltimento del prodotto come rifiuto urbano misto.

1 INFORMAZIONI GENERALI	4
1.1 Avvertenze generali	4
1.2 Simbologia utilizzata nel manuale	5
1.3 Uso conforme dell'apparecchio	5
1.4 Informazioni da fornire al responsabile dell'impianto.....	5
1.5 Avvertenze per la sicurezza.....	6
1.6 Targhetta dei dati tecnici.....	7

2 CARATTERISTICHE TECNICHE E DIMENSIONI	12
2.1 Caratteristiche tecniche	12
2.2 Dimensioni e collegamenti idraulici.....	17
2.3 Collegamento idraulico	17
2.4 Dati tecnici	18
2.5 Collegamenti elettrici	23
2.6 Accensione caldaia.....	30
2.7 Pannello comandi	30
2.8 Informazioni su display	31
2.9 Menu' programmazione	32
2.10 Messaggio di errore	40
2.11 Eliminazione delle anomalie	43

--	--

--	--



Si consiglia di far eseguire l'installazione e la prima accensione da un nostro Centro Assistenza Autorizzato che, oltre ad eseguire l'installazione a regola d'arte, verifichi il funzionamento dell'apparecchio.

1.1 - AVVERTENZE GENERALI

- Installazioni scorrette, manutenzioni non correttamente effettuate, uso improprio del prodotto sollevano l'azienda produttrice da ogni eventuale danno derivante dall'uso della stufa e sollevano la ditta da ogni responsabilità civile e penale.
- L'apparecchio non deve essere usato come inceneritore, nè devono essere utilizzati combustibili diversi dal pellet.
- Questo manuale è stato redatto dal costruttore e costituisce parte integrante del prodotto e deve accompagnarlo durante tutta la sua vita. In caso di vendita o trasferimento del prodotto assicurarsi sempre della presenza del libretto poiché le informazioni in esso contenute sono indirizzate all'acquirente, e a tutte quelle persone che a vario titolo concorrono all'installazione, all'uso e alla manutenzione.
- Leggete con attenzione le istruzioni e le informazioni tecniche contenute in questo manuale, prima di procedere all'installazione, all'utilizzo e a qualsiasi intervento sul prodotto.
- L'osservanza delle indicazioni contenute nel presente manuale garantisce la sicurezza dell'uomo e del prodotto, l'economia di esercizio ed una più lunga durata di funzionamento.
- L'attenta progettazione e l'analisi dei rischi fatti dalla nostra azienda hanno permesso la realizzazione di un prodotto sicuro; tuttavia prima di effettuare qualsiasi operazione, si raccomanda di attenersi scrupolosamente alle istruzioni riportate nel seguente documento e di tenerlo sempre a disposizione.
- Fare molta attenzione nel movimentare i particolari in ceramica dove presenti.



Mai coprire in alcun modo il corpo della stufa od occludere le feritoie poste sul lato superiore quando l'apparecchio è in funzione. A tutte le ns. stufe viene provata l'accensione in linea.

In caso d'incendio disinserire l'alimentazione elettrica, utilizzare un estintore a norma ed eventualmente chiamare i Vigili del Fuoco. Contattare poi il Centro Assistenza Autorizzato.

- Controllare l'esatta planarità del pavimento dove verrà installato il prodotto.
 - La parete dove va posizionato il prodotto non deve essere di legno o comunque di materiale infiammabile, inoltre è necessario mantenere le distanze di sicurezza.
 - Durante il funzionamento, alcune parti della stufa (porta, maniglia, fianchi) possono raggiungere temperature elevate. Fate dunque molta attenzione ed usate le dovute precauzioni, soprattutto in presenza di bambini, persone anziane, disabili e animali.
 - Il montaggio deve essere eseguito da persone autorizzate (Centro Assistenza Autorizzato).
 - Schemi e disegni sono forniti a scopo esemplificativo; il costruttore, nell'intento di perseguire una politica di costante sviluppo e rinnovamento del prodotto può apportare, senza preavviso alcuno, le modifiche che riterrà opportune.
 - Si raccomanda, alla massima potenza di funzionamento della stufa, l'utilizzo di guanti per maneggiare lo sportello caricamento pellet e la maniglia per l'apertura della porta.
 - È proibita l'installazione in camere da letto o in ambienti con atmosfera esplosiva.
- Usare solo pezzi di ricambio raccomandati dal fornitore. L'uso di particolari non originali possono rendere pericoloso il prodotto e solleva la ditta da ogni responsabilità civile e penale..

Il presente libretto di istruzioni costituisce parte integrante del prodotto: assicurarsi che sia sempre a corredo dell'apparecchio, anche in caso di cessione ad un altro proprietario o utente oppure di trasferimento su altro luogo.

1.2 - SIMBOLOGIA UTILIZZATA NEL MANUALE

Nella lettura di questo manuale, particolare attenzione deve essere posta alle parti contrassegnate dai simboli rappresentati:



PERICOLO!
Grave pericolo
per l'incolumità
e la vita



ATTENZIONE!
Possibile situazione
pericolosa per il prodotto
e l'ambiente



NOTA!
Suggerimenti
per l'utenza



PERICOLO!
Pericolo scottature!



OBBLIGO!
indossare guanti
protettivi

1.3 - USO CONFORME DELL'APPARECCHIO



L'apparecchio è stato costruito sulla base del livello attuale della tecnica e delle riconosciute regole tecniche di sicurezza.

Ciò nonostante, in seguito ad un utilizzo improprio, potrebbero insorgere pericoli per l'incolumità e la vita dell'utente o di altre persone ovvero danni all'apparecchio oppure ad altri oggetti.

L'apparecchio è previsto per il funzionamento in impianti di riscaldamento, a circolazione d'acqua calda. Qualsiasi utilizzo diverso viene considerato quale improprio.

Per qualsiasi danno risultante da un utilizzo improprio il fabbricante non si assume alcuna responsabilità. Un utilizzo secondo gli scopi previsti prevede anche che ci si attenga scrupolosamente alle istruzioni del presente manuale.

1.4 - INFORMAZIONI DA FORNIRE AL RESPONSABILE IMPIANTO



L'utente deve essere istruito sull'utilizzo e sul funzionamento del proprio impianto di riscaldamento, in particolare:

- Consegnare all'utente le presenti istruzioni, nonché gli altri documenti relativi all'apparecchio inseriti nella busta contenuta nell'imballo. **L'utente deve custodire tale documentazione in modo da poterla avere a disposizione per ogni ulteriore consultazione.**
- Informare l'utente sull'importanza delle bocchette di areazione e del sistema di scarico fumi, evidenziandone l'indispensabilità e l'assoluto divieto di modifica.
- Informare l'utente riguardo la regolazione corretta di temperature, centraline/termostati e radiatori per risparmiare energia.
- Ricordare che, nel rispetto delle norme vigenti, il controllo e la manutenzione dell'apparecchio devono essere eseguiti conformemente alle prescrizioni e con le periodicità indicate dal fabbricante.
- Se l'apparecchio dovesse essere venduto o trasferito ad un altro proprietario o se si dovesse traslocare e lasciare l'apparecchio, assicurarsi sempre che il libretto accompagni l'apparecchio in modo che possa essere consultato dal nuovo proprietario e/o dall'installatore.

Nel caso di danni a persone, animali e cose derivanti dalla mancata osservanza delle istruzioni contenute nel presente manuale il costruttore non può essere considerato responsabile.

1.5 - AVVERTENZE PER LA SICUREZZA



ATTENZIONE!

L'apparecchio non può essere utilizzato da bambini.

L'apparecchio può essere utilizzato da persone adulte e solo dopo avere letto attentamente il manuale di istruzioni d'uso per l'utente / responsabile.

I bambini devono essere sorvegliati affinché non giochino o manomettano l'apparecchio.



ATTENZIONE! L'installazione, la regolazione e la manutenzione dell'apparecchio deve essere eseguita da personale professionalmente qualificato, in conformità alle norme e disposizioni vigenti, poiché un'errata installazione può causare danni a persone, animali e cose, nei confronti dei quali il costruttore non potrà essere considerato responsabile.



PERICOLO! Non tentare MAI di eseguire lavori di manutenzione o riparazioni della caldaia di propria iniziativa.

Qualsiasi intervento deve essere eseguito da personale professionalmente qualificato; si raccomanda la stipula di un contratto di manutenzione.

Una manutenzione carente o irregolare può compromettere la sicurezza operativa dell'apparecchio e provocare danni a persone, animali e cose per i quali il costruttore non può essere considerato responsabile.



ATTENZIONE! Modifiche alle parti collegate all'apparecchio (terminata l'installazione dell'apparecchio)

Non effettuare modifiche ai seguenti elementi:

- alla stufa
- alle linee di alimentazione aria e corrente elettrica
- al condotto fumi e alla sua tubazione di scarico
- agli elementi costruttivi che influiscono sulla sicurezza operativa dell'apparecchio



ATTENZIONE!

Per stringere o allentare i raccordi a vite, utilizzare esclusivamente delle chiavi a forcella (chiavi fisse) adeguate.



PERICOLO! Sostanze esplosive e facilmente infiammabili

Non utilizzare o depositare materiali esplosivi o facilmente infiammabili (ad es. benzina, vernici, carta) nel locale dove è installato l'apparecchio.

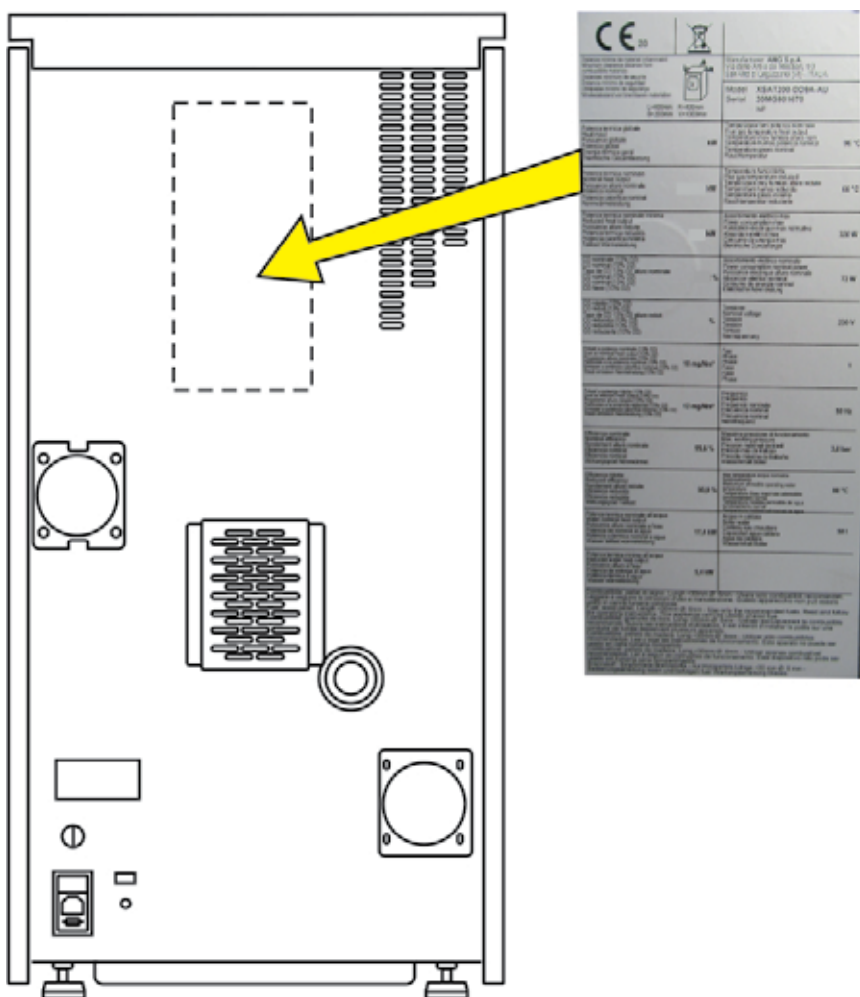


PERICOLO! Non utilizzare l'apparecchio quale base di appoggio per qualsiasi oggetto.

In particolare non appoggiare recipienti contenenti liquidi (Bottiglie, Bicchieri, Contenitori o Detersivi) sulla sommità dell'apparecchio.

1.6 - TARGHETTA DEI DATI TECNICI

La targhetta dati tecnici è posizionata sul retro dell'apparecchio.



Identificazione Prodotto	
I.D.	MODEL
00271543	ONDA 17
00271023	ONDA 24A
00271024	ONDA 28A

Normative e dichiarazione di conformità

La nostra azienda dichiara che la stufa è conforme alle seguenti norme per la marcatura CE Direttiva Europea:

- 2014/30 UE (direttiva EMCD) e successivi emendamenti;
- 2014/35 UE (direttiva bassa tensione) e successivi emendamenti;
- 2011/65 UE (direttiva RoHS 2);
- 2015/863 UE (direttiva delegata recente modifica dell'allegato II della direttiva 2011/65 UE);
- Direttiva Ecodesign 2009/125/CE
- Regolamento dei Prodotti da Costruzione (CPR-Construction Products Regulation) n°305/2011 che riguarda il mondo dell'edilizia;
- Per l'installazione in Italia fare riferimento alla UNI 10683/ 98 o successive modifiche.
- Tutte le leggi locali e nazionali e le norme europee devono essere soddisfatte nell'installazione e nell'uso dell'apparecchio;
- EN 55014-1; EN 55014-2; EN 61000-3-2; EN 61000-3-3; EN 60335-1; EN 60335-2-102; EN 62233, EN 50581, Regolamento UE 2015/1185.

Informazioni sulla sicurezza

Si prega di leggere attentamente questo manuale d'uso e manutenzione prima di installare e mettere in funzione la stufa!

In caso di chiarimenti, rivolgersi al rivenditore o al Centro Assistenza Autorizzato.

- La stufa a pellet deve funzionare solamente in ambiente abitativi. Questa stufa essendo comandata da una scheda elettronica permette una combustione completamente automatica e controllata; la centralina regola infatti la fase d'accensione, 5 livelli di potenza e la fase di spegnimento, garantendo un funzionamento sicuro della stufa;
- Il cestello impiegato per la combustione fa cadere nel cassetto di raccolta gran parte della cenere prodotta dalla combustione dei pellet. Controllare comunque quotidianamente il cestello, dato che non tutti i pellet hanno standard qualitativi alti (usare solo pellet di qualità consigliato dal costruttore);

Responsabilità

Con la consegna del presente manuale, decliniamo ogni responsabilità, sia civile che penale, per incidenti derivati dalla non osservanza parziale o totale delle istruzioni in esso contenute. Decliniamo ogni responsabilità derivante dall'uso improprio della stufa, dall'uso non corretto da parte dell'utilizzatore, da modifiche e/o riparazioni non autorizzate, dall'utilizzo di ricambi non originali per questo modello. Il costruttore declina ogni responsabilità civile o penale diretta o indiretta dovuta a:

- Scarsa manutenzione;
- Inosservanza delle istruzioni contenute nel manuale;
- Uso non conforme alle direttive di sicurezza;
- Installazione non conforme alle normative vigenti nel paese;
- Installazione da parte del personale non qualificato e non addestrato;
- Modifiche e riparazioni non autorizzate dal costruttore;
- Utilizzo di ricambi non originali;
- Eventi eccezionali.

Caricamento del serbatoio del pellet

La carica del combustibile viene fatta dalla parte superiore della stufa aprendo lo sportello.

Versare il pellet nel serbatoio; Per agevolare la procedura compiere l'operazione in due fasi:

- Versare metà del contenuto all'interno del serbatoio e attendere che il combustibile si depositi sul fondo;
- Completare l'operazione versando la seconda metà;
- Tenere sempre chiuso, dopo il caricamento del pellet, il coperchio del serbatoio del combustibile;
- Prima di richiudere lo sportello assicurarsi che non ci siano residui di pellet attorno ai bordi. In caso pulire accuratamente.

La stufa, essendo un prodotto da riscaldamento, presenta delle superfici esterne particolarmente calde. Per questo motivo si raccomanda la massima cautela durante il funzionamento in particolare:

- Non toccare il corpo della stufa e i vari componenti, non avvicinarsi alla porta, potrebbe causare ustioni;
- Non toccare lo scarico dei fumi;
- Non eseguire pulizie di qualunque tipo;
- Non scaricare le ceneri;
- Non aprire il cassetto cenere;
- Fate attenzione che i bambini non si avvicinino;



Non togliere la griglia di protezione all'interno del serbatoio; nel caricamento evitare che il sacco del pellet venga a contatto con superfici calde.



- Utilizzare solo pellet di legno;
- Tenere/conservare il pellet in locali asciutti e non umidi;
- Non versare mai pellet direttamente sul braciere;
- La stufa deve essere alimentata solo con pellet di qualità del diametro di 6 mm, certificato A1 secondo la normativa UNI EN ISO 17225-2, del tipo raccomandato dal costruttore;
- Prima di collegare elettricamente la stufa, deve essere ultimata la connessione dei tubi di scarico con la canna fumaria;
- La griglia di protezione posta all'interno del serbatoio pellet non deve essere mai rimossa;
- Nell'ambiente in cui viene installata la stufa ci deve essere sufficiente ricambio d'aria;
- È vietato far funzionare la stufa con la porta aperta o con il vetro rotto;
- Non usare la stufa come inceneritore; la stufa deve essere destinata solamente all'uso per il quale è prevista. Ogni altro uso è da considerarsi improprio e quindi pericoloso. Non mettere nel serbatoio oggetti diversi da pellet di legno;
- Quando la stufa è in funzione, c'è un forte surriscaldamento delle superfici, del vetro, della maniglia e delle tubazioni: durante il funzionamento, queste parti sono da toccare con adeguate protezioni;
- Tenere ad adeguata distanza di sicurezza della stufa sia il combustibile sia eventuali materiali infiammabili.

Istruzioni per un uso sicuro ed efficiente

- L'apparecchio può essere utilizzato da bambini di età non inferiore a 8 anni e da persone con ridotte capacità fisiche, sensoriali o mentali, o prive di esperienza o della necessaria conoscenza, purché sotto sorveglianza oppure dopo che le stesse abbiano ricevuto istruzioni relative all'uso sicuro dell'apparecchio e alla comprensione dei pericoli ad esso inerenti. I bambini non devono giocare con l'apparecchio. La pulizia e la manutenzione destinata ad essere effettuata dall'utilizzatore non deve essere effettuata da bambini senza sorveglianza;
- Non utilizzare la termostufa come scala o struttura di appoggio;
- Non mettere ad asciugare biancheria sulla termostufa. Eventuali stendibiancheria o simili devono essere tenuti ad apposita distanza dalla termostufa. - Pericolo di incendio;
- Spiegare con cura che la termostufa è costituita da materiale sottoposto ad alte temperature alle persone anziane, disabili, e in particolare a tutti i bambini, tenendoli lontani dalla termostufa durante il funzionamento;
- Non toccare la termostufa con mani umide, poiché si tratta di un apparecchio elettrico. Togliere sempre il cavo prima di intervenire sull'unità;
- La porta deve sempre essere chiusa durante il funzionamento;
- La termostufa deve essere connessa elettricamente ad un impianto munito di conduttore di terra secondo quanto previsto dalle normative vigenti;
- L'impianto deve essere dimensionato adeguatamente alla potenza elettrica dichiarata della termostufa;
- Non lavare le parti interne della termostufa con acqua. L'acqua potrebbe guastare gli isolamenti elettrici, provocando scosse elettriche;
- Non esporre il proprio corpo all'aria calda per lungo tempo. Non riscaldare troppo il locale dove soggiornate e dove è installata la termostufa. Questo può danneggiare le condizioni fisiche e causare problemi di salute;
- Non esporre direttamente al flusso d'aria calda piante o animali;
- La termostufa a pellet non è un elemento di cottura;
- Le superfici esterne durante il funzionamento possono diventare molto calde. Non toccarle se non con le opportune protezioni ;
- La spina del cavo di alimentazione dell'apparecchio deve essere collegata solo dopo la conclusione dell'installazione e dell'assemblaggio dell'apparecchio e deve rimanere accessibile dopo l'installazione, se l'apparecchio è privo di un interruttore bipolare adatto ed accessibile;
- Porre attenzione affinché il cavo di alimentazione (e gli altri eventuali cavi esterni all'apparecchio) non vada a toccare parti calde;
- Non appoggiare oggetti, bicchieri, infusori, profumi d'ambiente sulla termostufa, potrebbero danneggiarsi o rovinare la termostufa (in tal caso la garanzia non risponde);
- In caso di guasto al sistema di accensione, non forzare l'accensione stessa;
- L'accumulo di pellet incombusto nel bruciatore a seguito della "mancata accensione" deve essere rimosso prima di procedere ad una nuova accensione. Prima di ogni riaccensione, assicurarsi che il braciere sia ben posizionato e pulito;
- E' vietato caricare manualmente del combustibile nel braciere. Il non rispetto di questa avvertenza può generare situazioni di pericolo.
- Valutare le condizioni statiche del piano su cui graverà il peso del prodotto;
- Le operazioni di manutenzione straordinaria devono essere eseguite solo da personale autorizzato e qualificato;
- Scollegare il prodotto dall'alimentazione elettrica prima di effettuare qualsiasi operazione di manutenzione;
- Alla prima accensione si potrebbe generare del fumo dovuto al primo riscaldamento della vernice. Tenere quindi il locale ben arieggiato.

Ambiente di esercizio

Per un buon funzionamento ed una buona distribuzione della temperatura la termostufa va posizionata in un luogo dove possa affluire l'aria necessaria per la combustione del pellet (devono essere disponibili circa 40 m³/h secondo la norma per l'installazione e secondo le norme vigenti nel paese). Il volume dell'ambiente non deve essere inferiore a 20 m³.

È obbligatorio prevedere un'adeguata presa d'aria esterna che permetta l'apporto dell'aria comburente necessario al corretto funzionamento del prodotto. L'afflusso dell'aria tra l'esterno ed il locale di installazione può avvenire per via diretta, tramite apertura su una parete esterna del locale (soluzione preferibile vedi Figura 9 a); oppure per via indiretta, mediante prelievo dell'aria da locali attigui dotati di presa aria e comunicanti in modo permanente con quello di installazione (vedi fig. 1). Come locali attigui sono da escludere quelli adibiti a camere da letto, bagni, autorimesse, garage, locali comuni dell'immobile e in generale locali a pericolo di incendio. Tenere in conto la presenza di porte e finestre che potrebbero interferire con il corretto afflusso dell'aria alla termostufa e mantenendosi a 1,5 metri da una eventuale uscita fumi. La presa d'aria deve avere una superficie netta totale minimo di 100 cm² protetto da una griglia esterna che non deve essere ostruita e/o occlusa e dovrà essere pulita periodicamente: la suddetta superficie va aumentata di conseguenza se all'interno del locale vi sono altri generatori attivi (per esempio: elettroventilatore per l'estrazione dell'aria viziata, cappa da cucina, altre stufe, ecc...), che possono mettere in depressione l'ambiente. È necessario far verificare che, con tutte le apparecchiature accese, la caduta di pressione tra la stanza e l'esterno non superi il valore di 4 Pa.

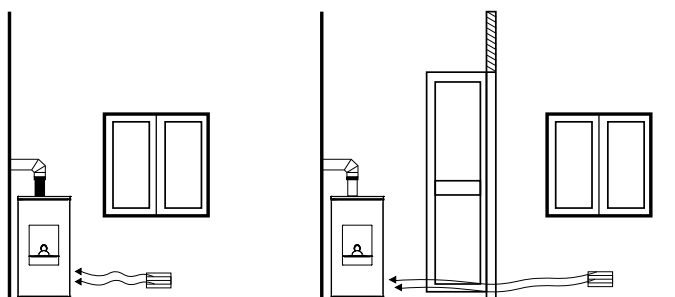


FIGURA A- DIRETTAMENTE DALL'ESTERNO

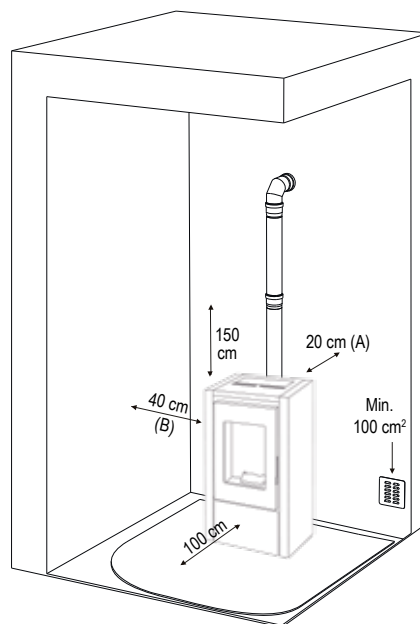
FIGURA B- PER VIA INDIRETTA DAL LOCALE ADIACENTE

Fig. 1

È possibile collegare l'aria necessaria alla combustione direttamente alla presa d'aria esterna, con tubo di almeno Ø50mm, con massima lunghezza di 2 metri lineare; ogni curva del tubo equivale ad una perdita di un metro lineare.



L'installazione in monolocali, camere da letto e bagni è permessa solo per apparecchi stagni o a camera chiusa provvisti di adeguata canalizzazione dell'aria comburente all'esterno. La termostufa con braciere autopulente aspira aria sia dal tubo presa aria posteriore sia da delle fessure presenti nella facciata frontale. per questo motivo è sempre proibita l'installazione della termostufa con braciere autopulente in camere o bagni.



È vietato il posizionamento della termostufa in ambiente con atmosfera esplosiva. Il pavimento del locale dove verrà installata la termostufa deve essere dimensionato adeguatamente per supportare il peso della stessa. Tenere una distanza minima posteriore (A) di 20 cm, laterale (B) di 40 cm e anteriore di 100 cm. Tali distanze devono essere rispettate per permettere la manutenzione straordinaria al tecnico e per la sicurezza stessa del prodotto. In caso di presenza di oggetti particolarmente delicati quali mobili, tendaggi, divani aumentare considerevolmente la distanza della termostufa.



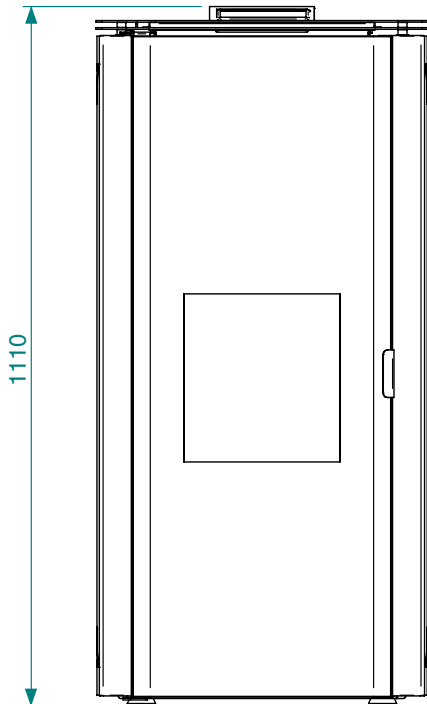
In presenza di pavimento in legno predisporre il piano salva-pavimento e comunque in conformità alle norme vigenti nel paese

CARATTERISTICHE TECNICHE E DIMENSIONI

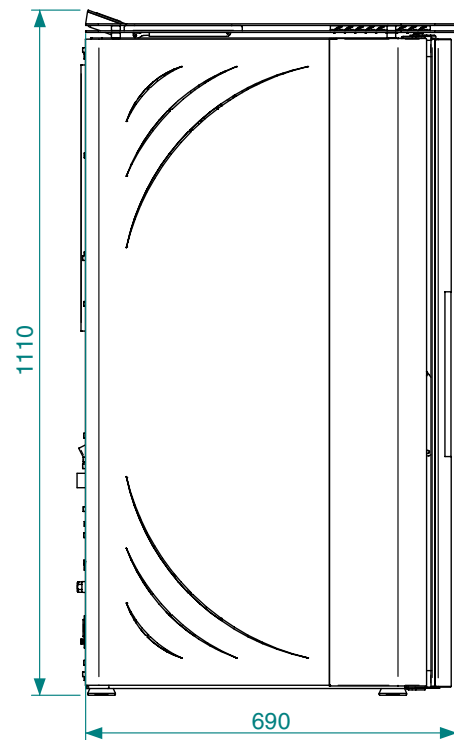
2.2 - DIMENSIONI E COLLEGAMENTI

ONDA 17

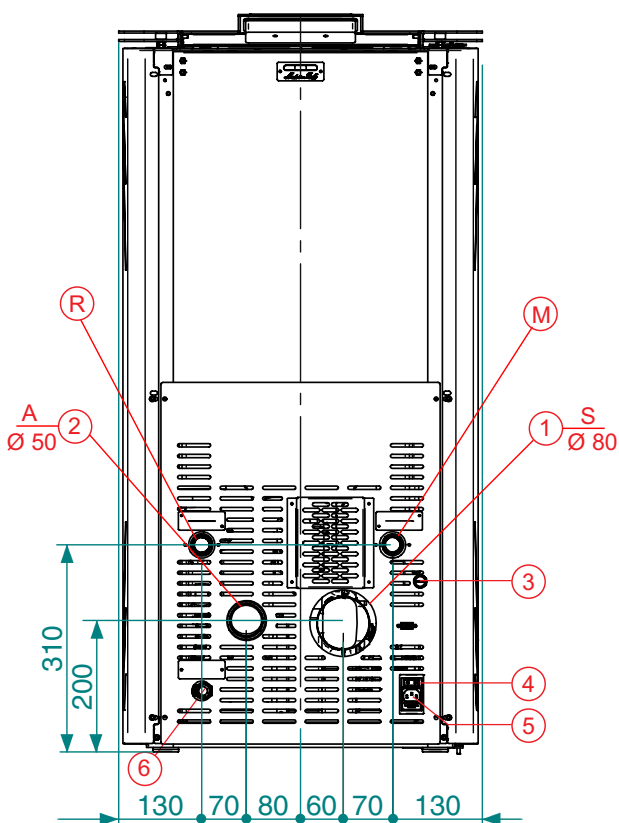
Vista frontale



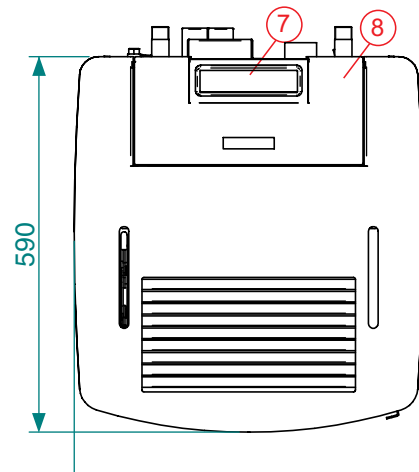
Vista Laterale Sx



Vista posteriore



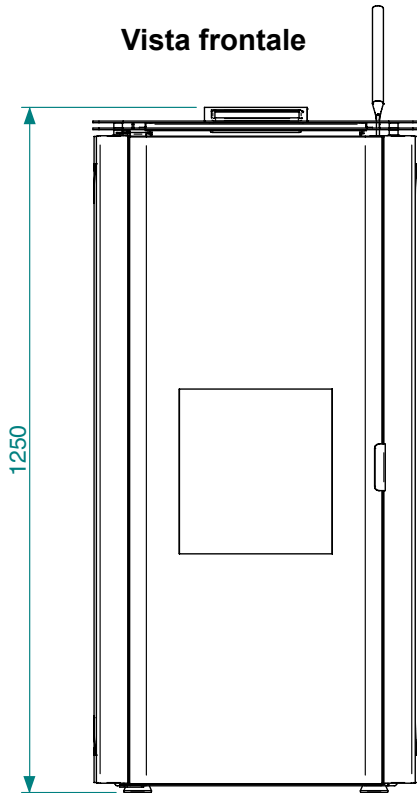
Vista superiore



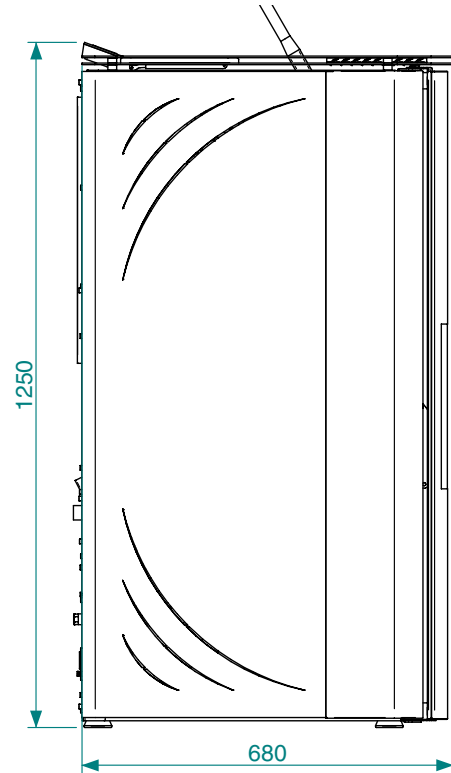
Pos.	Descrizione	dim.
1	Uscita fumi posteriore	Ø 80
2	Ingresso aria	Ø 50
3	Termostato di sicurezza a riarmo manuale	
4	Interruttore	
5	Preso alimentazione caldaia	
6	Scarico valvola di sicurezza	
7	Pannello comandi	
8	Caricamento pellet	
M	Mandata impianto	3/4"
R	Ritorno impianto	3/4"

ONDA 24

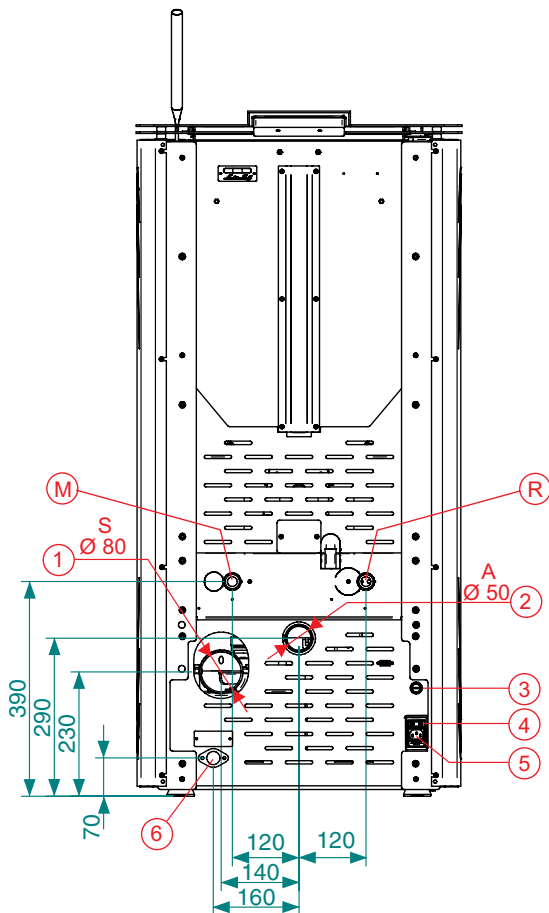
Vista frontale



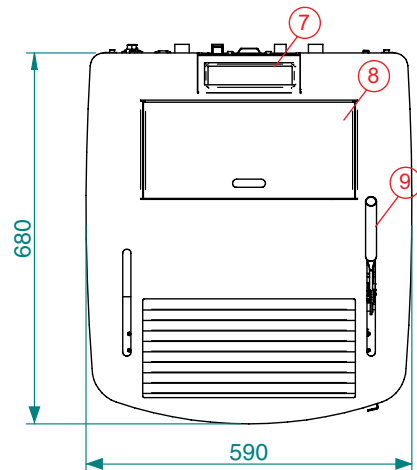
Vista Laterale Sx



Vista posteriore

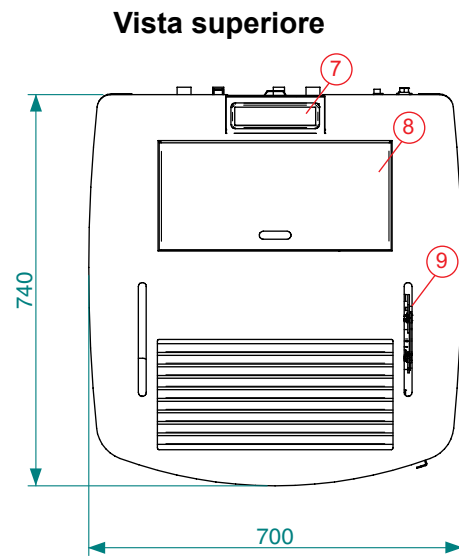
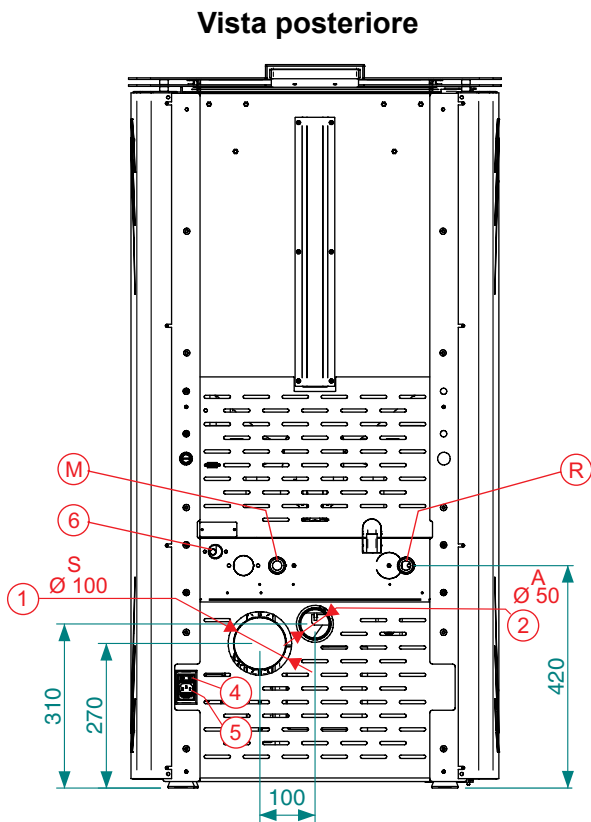
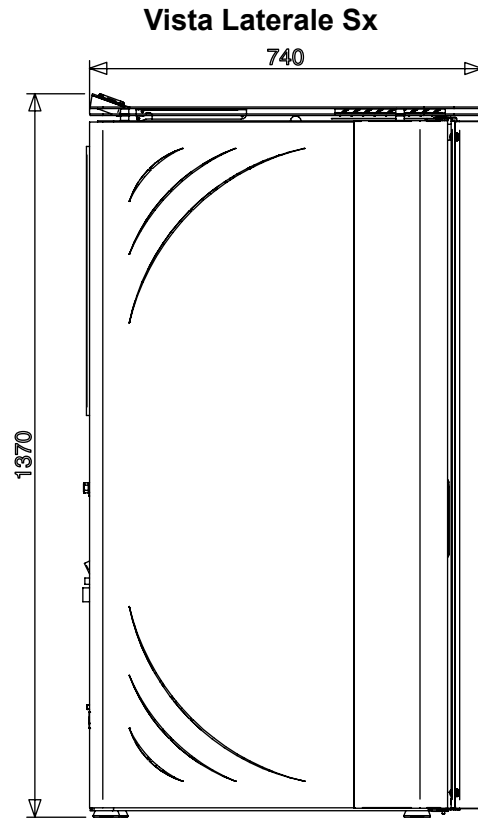
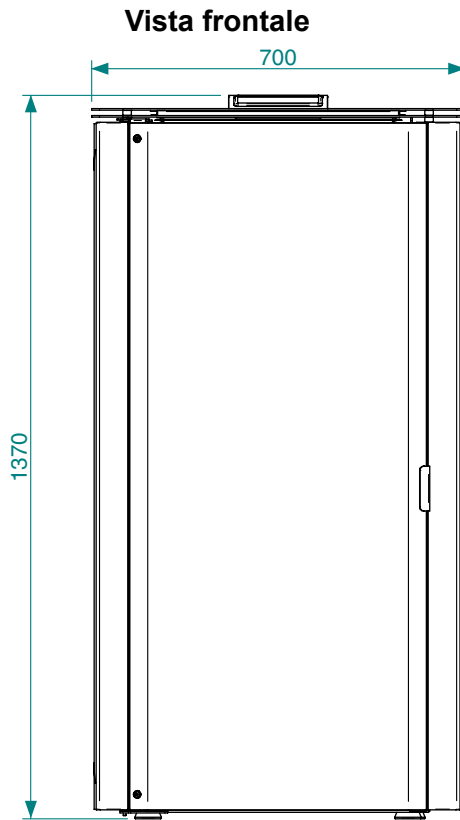


Vista superiore



Pos.	Descrizione	dim.
1	Uscita fumi posteriore	Ø 80
2	Ingresso aria	Ø 50
3	Termostato di sicurezza a riarmo manuale	
4	Interruttore	
5	Presca alimentazione caldaia	
6	Scarico valvola di sicurezza	
7	Pannello comandi	
8	Caricamento pellet	
9	Maniglia per pulizia fascio tubiero	
M	Mandata impianto	3/4"
R	Ritorno impianto	3/4"

ONDA 28



Pos.	Descrizione	dim.
1	Uscita fumi posteriore	Ø 100
2	Ingresso aria	Ø 60
4	Interruttore	
5	Presa alimentazione caldaia	
6	Scarico valvola di sicurezza	1/2"
7	Pannello comandi	
8	Caricamento pellet	
9	Maniglia per pulizia fascio tubiero	
M	Mandata impianto	3/4"
R	Ritorno impianto	3/4"

PAGINA APPOSITAMENTE LASCIATA BIANCA

2.3 - COLLEGAMENTO IDRAULICO



Il collegamento della termostufa all'impianto idraulico deve essere realizzato **ESCLUSIVAMENTE** da personale specializzato che sia in grado di eseguire l'installazione a perfetta regola d'arte e rispettando le disposizioni vigenti nel paese d'installazione. La ditta produttrice declina ogni responsabilità in caso di danni a cose o persone o in caso di mancato funzionamento, nel caso in cui non venga rispettata la sopraindicata avvertenza. È obbligatoria l'installazione di una valvola anticondensa sul ritorno dell'impianto, tarata a 60°C. La valvola non viene fornita con la Termostufa.

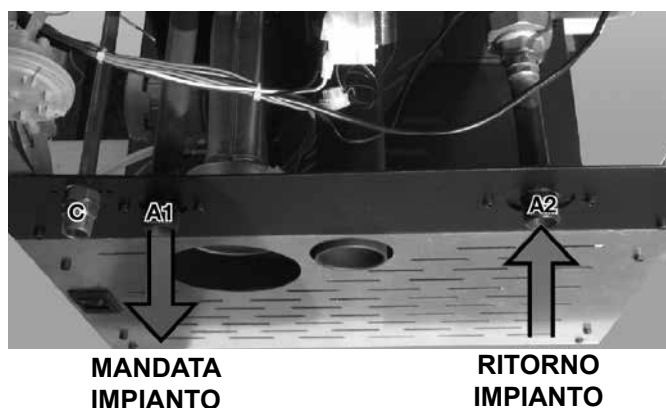
Impianto a vaso chiuso

Il presente prodotto è stato progettato e realizzato per lavorare con impianti a vaso chiuso. In generale l'impianto a vaso chiuso è dotato di dispositivi di espansione come il vaso di espansione chiuso precaricato.

Oltre al dispositivo di espansione, gli impianti chiusi devono essere provvisti secondo la norma vigente in Italia UNI 10412-2 (2009) di:

- valvola di sicurezza
- termostato di comando del circolatore
- dispositivo di attivazione dell'allarme acustico
- indicatore di temperatura
- indicatore di pressione
- allarme acustico
- sistema automatico di regolazione
- termostato di sicurezza a riarmo manuale
- sistema di circolazione

Schema allacciamento termostufa



La valvola di scarico pressione (C) va sempre collegata ad un tubo di scarico dell'acqua. Il tubo deve essere idoneo a sopportare l'elevata temperatura e la pressione dell'acqua.

Consigli d'uso

Se l'installazione della termostufa prevede l'interazione con un altro impianto preesistente completo di un apparecchio di riscaldamento (termostufa a gas, termostufa a metano, termostufa a gasolio, ecc.) interpellare personale qualificato che possa poi rispondere della conformità dell'impianto, secondo quanto prevede la legge vigente in materia.

Lavaggio impianto

In conformità con la norma UNI-CTI 8065 e per preservare l'impianto termico da dannose corrosioni, incrostazioni o depositi è molto importante lavare l'intero impianto prima di collegare la termostufa al fine di eliminare residui e depositi.

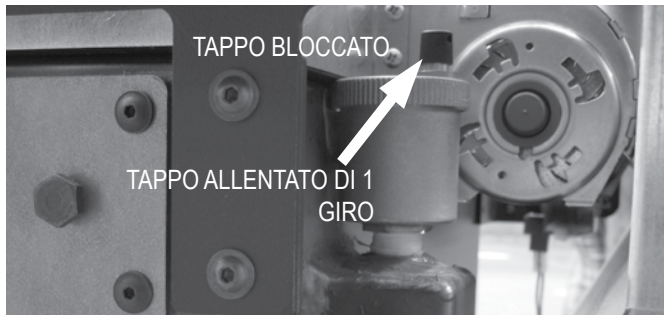
Dopo il lavaggio dell'impianto per proteggerlo contro corrosioni e depositi si raccomanda l'impiego di inibitori.

Installare sempre a monte della termostufa delle saracinesche di intercettazione al fine di isolare la stessa dall'impianto idrico qualora fosse necessario muoverla o spostarla per eseguire la manutenzione ordinaria e/o straordinaria.

Queste sono quanto più utili sulle tubazioni di mandata e di ritorno impianto qualora l'impianto di riscaldamento sia su un piano superiore rispetto alla termostufa.

Il tubo di scarico pressione va collegato provvisoriamente ad una caraffa o un imbuto per evitare, in caso di sovrappressioni, che l'acqua sgorgi e bagni la struttura e il pavimento.





La pressione di caricamento dell'impianto A FREDDO deve essere di 1 bar.

Qualora durante il funzionamento la pressione dell'impianto scendesse a causa dell'evaporazione dei gas disciolti nell'acqua a valori inferiori al minimo sopra indicato, l'Utente dovrà agire sul rubinetto di caricamento per riportarla al valore iniziale.

Per un corretto funzionamento della termostufa A CALDO, la pressione della termostufa deve essere di 1,5 bar.

Riempimento dell'impianto

Il riempimento va eseguito lentamente per dare modo alle bolle d'aria di uscire attraverso gli opportuni sfoghi, posti sull'impianto di riscaldamento.

In impianti di riscaldamento a circuito chiuso la pressione di caricamento a freddo dell'impianto e la pressione di pregonfiaggio del vaso di espansione dovranno corrispondere.

- negli impianti di riscaldamento a vaso aperto, si consente il contatto diretto tra il liquido circolante e l'aria.

Durante la stagione di riscaldamento l'utente finale deve controllare regolarmente il livello di acqua circolante nel vaso di espansione.

Il contenuto di acqua nel sistema di ricircolo deve essere mantenuto costante.

L'esperienza pratica dimostra che deve essere effettuato un controllo regolare del livello dell'acqua ogni 14 giorni per mantenere un contenuto di acqua pressoché costante.

In caso sia necessaria acqua aggiuntiva si deve effettuare il processo di riempimento, quando la termostufa è raffreddata a temperatura ambiente.

Queste precauzioni mirano a prevenire l'insorgenza di uno stress termico del corpo in acciaio della termostufa.

- negli impianti muniti di vaso aperto la pressione dell'acqua nella termostufa, ad impianto freddo, non deve essere inferiore a 0,3 bar;

- l'acqua utilizzata per il riempimento dell'impianto di riscaldamento deve essere decontaminata e senza aria.




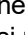
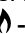


Non miscelare l'acqua del riscaldamento con sostanze antigelo o anticorrosione in errate concentrazioni. Può danneggiare le guarnizioni e provocare l'insorgere di rumori durante il funzionamento. Il produttore declina ogni responsabilità nel caso danni procurati a persone, animali o cose subentranti in seguito a mancata osservanza di quanto sopra esposto.


Il rubinetto di carico è obbligatorio e deve essere previsto nell'impianto idraulico.

Tale operazione deve essere effettuata con cautela rispettando le seguenti fasi:

- aprire le valvole di sfiato aria dei radiatori, della termostufa e dell'impianto;
- aprire gradualmente il rubinetto di carico dell'impianto accertandosi che le eventuali valvole di sfogo aria automatiche, installate sull'impianto, funzionino regolarmente;
- chiudere le valvole di sfogo dei radiatori non appena esce acqua;
- controllare attraverso il manometro inserito sull'impianto che la pressione raggiunga il valore di circa 1 bar (vale solo per impianti muniti di vaso chiuso, consultare eventuali norme o regolamenti locali che lo consentano); per impianti a vaso aperto il reintegro avviene in automatico attraverso il vaso stesso;
- chiudere il rubinetto di carico dell'impianto e quindi sfogare nuovamente l'aria attraverso le valvole di sfiato dei radiatori;

Telecomando

Mediante il telecomando (Fig. 3) si ha la possibilità di regolare la temperatura, la potenza e l'accensione/spegnimento della termostufa. Per accendere la termostufa premere il tasto  e la termostufa entrerà automaticamente nella fase di avviamento. Premendo i tasti  + (1) e  - (2) si regola la temperatura acqua, mentre con i tasti  + (6) e  - (5) si regola la potenza di funzionamento.

Per spegnere la termostufa tenere premuto il tasto .

Per sostituire la batteria da 3 volt, posta sul retro, tirare il centro del coperchio e la levetta a lato dello stesso, sostituire la batteria rispettando la polarità (Fig. 4).



Fig. 3



Fig. 4

2.4 - DATI TECNICI

PARAMETRO	UNITÀ DI MISURA	MODELLI		
		ONDA 17	ONDA 24 A	ONDA 28 A
Potenza termica introdotta ammissibile	kW	18,0	24,0	27,4
Potenza termica nominale	kW	17,1	22,8	25,9
Potenza termica nominale diretta	kW	3,7	1,9	5,5
Potenza termica ridotta	kW	4,0	7,9	8,6
Potenza termica ridotta diretta	kW	0,9	1,3	2,1
Concentrazione CO nominale at reference 13% O ₂	mg/m ³	55	36	19
Concentrazione CO ridotto at reference 13% O ₂	mg/m ³	345	195	331
Efficienza nominale	%	95,0	94,9	94,6
Efficienza ridotta	%	97,5	94,2	95,8
Consumo medio (min-max)	Kg/h	0,84 - 3,70	1,75 - 5,01	1,88 - 5,72
Volume riscaldabile (min-max)	mc	114 - 490	226 - 654	246 - 742
Portata fumi (min-max)	g/s	3,2 - 10,8	9,1 - 13,5	7,9 - 15,1
Tiraggio (min-max)	Pa	8 - 10	8 - 10	8 - 10
Temperatura fumi (min-max)	°C	51,1 - 102,1	75,3 - 107,6	77,7 - 113,9
Capacità serbatoio pellet	kg	33	42	57
Diametro scarico fumi	mm	80	80	80
Diametro aspirazione aria	mm	50	50	50
Tensione nominale	V	230	230	230
Frequenza nominale	Hz	50	50	50
Assorbimento elettrico max (accensione)	W	350	400	400
Assorbimento elettrico max-min	W	82 - 58	72 - 51	58 - 24
Peso termostufa	Kg	154	250	280
Capacità caldaia (H2O)	l	40	50	60
Pressione massima esercizio	bar	2.5	3	6
Vaso espansione	l			
Indice efficienza energetica		135	134	134
Classe energetica		A++	A++	A++
Decreto ambientale n. 186		4	5	4
Polveri al 13% O ₂ Rif. potenza termica nominale	(mg/m ³)	15	10	11

Si raccomanda il controllo delle emissioni dopo l'installazione. Con ovvie valutazioni di portata del solaio, nel locale di installazione si possono depositare massimo 1,5mc di combustibile, che corrispondono circa a 975kg di pellet. Per ottenere i risultati di test report, caricare i performance parameters in possesso del costruttore e del tecnico abilitato che potrà utilizzarli solamente dopo aver controllato che l'installazione sia in grado di riprodurre le condizioni di laboratorio. Tali prestazioni sono raggiungibili solo dopo 15/20 ore di lavoro a potenza nominale.

2.4.1 - DATI TECNICI SECONDO DIRETTIVA ErP

Regolamento delegato (UE) 2015/1187 della Commissione, del 27 aprile 2015, che integra la direttiva 2010/30/UE per quanto riguarda l'etichettatura energetica delle caldaie a combustibile solido e degli insiemi di caldaia a combustibile solido, apparecchi di riscaldamento supplementari, dispositivi di controllo della temperatura e dispositivi solari (1).

ONDA 17			
Identificativo/i del modello / dei modelli:	00271543		
Funzionalità di riscaldamento indiretto	SI		
Potenza termica diretta	kW	3,7	
Potenza termica indiretta	kW	13,4	

Combustibile	Combustibile preferito (segnare uno solo):	Altri combustibili idonei:
Ceppi di legno con tenore di umidità < 25 %		
Legno compresso con tenore di umidità < 12%		
Trucioli, tenore di umidità > 35 %		
Altra biomassa legnosa		
Biomassa non legnosa		
Carbone bituminoso		
Antracite e carbone secco		
Coke metallurgico		
Coke a bassa temperatura		
Carbone bituminoso		
Mattonelle di lignite		
Mattonelle di torba		
Mattonelle di miscela di combustibile fossile		
Altro combustibile fossile		
Mattonelle di miscela di biomassa e combustibile fossile		
Altre miscele di biomassa e combustibile solido		
Pellet di legno	X	

Caratteristiche del funzionamento con il combustibile preferito:	
Efficienza energetica stagionale di riscaldamento d'ambiente η_s [%]:	92,0
Indice di efficienza energetica IEE:	135

Voce	Simbolo	Valore	U.M.
Potenza termica			
Alla potenza termica nominale	P_{nom}	17.1	kW
Alla potenza termica minima indicativa	P_{min}	4.0	kW
Consumo ausiliario di energia elettrica			
Alla potenza termica nominale	$e_{l_{max}}$	0.082	kW
Alla potenza termica minima	$e_{l_{min}}$	0.058	kW
In modo stand-by	$e_{l_{SB}}$	0.003	kW
Potenza necessaria per la fiamma pilota permanente			
Potenza necessaria per la fiamma	P_{pilot}	---	kW
Efficienza utile (NCV ricevuto)			
Efficienza utile alla potenza termica nominale	$\eta_{th, nom}$	95.0	kW
Efficienza utile alla potenza termica minima indicativa	$\eta_{th, min}$	97.5	kW

Tipo di potenza termica/controllo della temperatura ambiente (indicare una sola opzione)	SI	NO
potenza termica a fase unica senza controllo della temperatura ambiente		X
due o più fasi manuali senza controllo della temperatura ambiente		X
con controllo della temperatura ambiente tramite termostato meccanico		X
con controllo elettronico della temperatura ambiente		X
con controllo elettronico della temperatura ambiente e temporizzatore giornaliero		X
con controllo elettronico della temperatura ambiente e temporizzatore settimanale	X	
altre opzioni di controllo (è possibile selezionare più opzioni)		
controllo della temperatura ambiente con controllo di presenza		X
controllo della temperatura ambiente con rilevamento di finestre aperte		X
con opzione di controllo a distanza		X

ONDA 24 A		
Identificativo/i del modello / dei modelli:	00271023	
Funzionalità di riscaldamento indiretto	SI	
Potenza termica diretta	kW	1.9
Potenza termica indiretta	kW	20.9

Combustibile	Combustibile preferito (segnare uno solo):	Altri combustibili idonei:
Ceppi di legno con tenore di umidità < 25 %		
Legno compresso con tenore di umidità < 12%		
Truciolì, tenore di umidità > 35 %		
Altra biomassa legnosa		
Biomassa non legnosa		
Carbone bituminoso		
Antracite e carbone secco		
Coke metallurgico		
Coke a bassa temperatura		
Carbone bituminoso		
Mattonelle di lignite		
Mattonelle di torba		
Mattonelle di miscela di combustibile fossile		
Altro combustibile fossile		
Mattonelle di miscela di biomassa e combustibile fossile		
Altre miscele di biomassa e combustibile solido		
Pellet di legno	X	

Caratteristiche del funzionamento con il combustibile preferito:	
Efficienza energetica stagionale di riscaldamento d'ambiente η_s [%]:	91,3
Indice di efficienza energetica IEE:	134

Voce	Simbolo	Valore	U.M.
Potenza termica			
Alla potenza termica nominale	P_{nom}	22,8	kW
Alla potenza termica minima indicativa	P_{min}	7,9	kW
Consumo ausiliario di energia elettrica			
Alla potenza termica nominale	$e_{l,max}$	0,072	kW
Alla potenza termica minima	$e_{l,min}$	0,051	kW
In modo stand-by	$e_{l,SB}$	0,003	kW
Potenza necessaria per la fiamma pilota permanente			
Potenza necessaria per la fiamma	P_{pilot}	---	kW
Efficienza utile (NCV ricevuto)			
Efficienza utile alla potenza termica nominale	$\eta_{th,nom}$	94,9	kW
Efficienza utile alla potenza termica minima indicativa	$\eta_{th,min}$	94,2	kW

Tipo di potenza termica/controllo della temperatura ambiente (indicare una sola opzione)	SI	NO
potenza termica a fase unica senza controllo della temperatura ambiente		X
due o più fasi manuali senza controllo della temperatura ambiente		X
con controllo della temperatura ambiente tramite termostato meccanico		X
con controllo elettronico della temperatura ambiente		X
con controllo elettronico della temperatura ambiente e temporizzatore giornaliero		X
con controllo elettronico della temperatura ambiente e temporizzatore settimanale	X	
altre opzioni di controllo (è possibile selezionare più opzioni)		
controllo della temperatura ambiente con controllo di presenza		X
controllo della temperatura ambiente con rilevamento di finestre aperte		X
con opzione di controllo a distanza		X

ONDA 28 A		
Identificativo/i del modello / dei modelli:	00271024	
Funzionalità di riscaldamento indiretto	SI	
Potenza termica diretta	kW	5,5
Potenza termica indiretta	kW	20,4

Combustibile	Combustibile preferito (segnare uno solo):	Altri combustibili idonei:
Ceppi di legno con tenore di umidità < 25 %		
Legno compresso con tenore di umidità < 12%		
Truciolini, tenore di umidità > 35 %		
Altra biomassa legnosa		
Biomassa non legnosa		
Carbone bituminoso		
Antracite e carbone secco		
Coke metallurgico		
Coke a bassa temperatura		
Carbone bituminoso		
Mattonelle di lignite		
Mattonelle di torba		
Mattonelle di miscela di combustibile fossile		
Altro combustibile fossile		
Mattonelle di miscela di biomassa e combustibile fossile		
Altre miscele di biomassa e combustibile solido		
Pellet di legno	X	

Caratteristiche del funzionamento con il combustibile preferito:	
Efficienza energetica stagionale di riscaldamento d'ambiente η_s [%]:	91,2
Indice di efficienza energetica IEE:	134

Voce	Simbolo	Valore	U.M.
Potenza termica			
Alla potenza termica nominale	P_{nom}	25,9	kW
Alla potenza termica minima indicativa	P_{min}	8,6	kW
Consumo ausiliario di energia elettrica			
Alla potenza termica nominale	$e_{l_{max}}$	0,058	kW
Alla potenza termica minima	$e_{l_{min}}$	0,024	kW
In modo stand-by	$e_{l_{SB}}$	0,003	kW
Potenza necessaria per la fiamma pilota permanente			
Potenza necessaria per la fiamma	P_{pilot}	---	kW
Efficienza utile (NCV ricevuto)			
Efficienza utile alla potenza termica nominale	$\eta_{th, nom}$	94,6	kW
Efficienza utile alla potenza termica minima indicativa	$\eta_{th, min}$	95,8	kW

Tipo di potenza termica/controllo della temperatura ambiente (indicare una sola opzione)	SI	NO
potenza termica a fase unica senza controllo della temperatura ambiente		X
due o più fasi manuali senza controllo della temperatura ambiente		X
con controllo della temperatura ambiente tramite termostato meccanico		X
con controllo elettronico della temperatura ambiente		X
con controllo elettronico della temperatura ambiente e temporizzatore giornaliero		X
con controllo elettronico della temperatura ambiente e temporizzatore settimanale	X	
altre opzioni di controllo (è possibile selezionare più opzioni)		
controllo della temperatura ambiente con controllo di presenza		X
controllo della temperatura ambiente con rilevamento di finestre aperte		X
con opzione di controllo a distanza		X

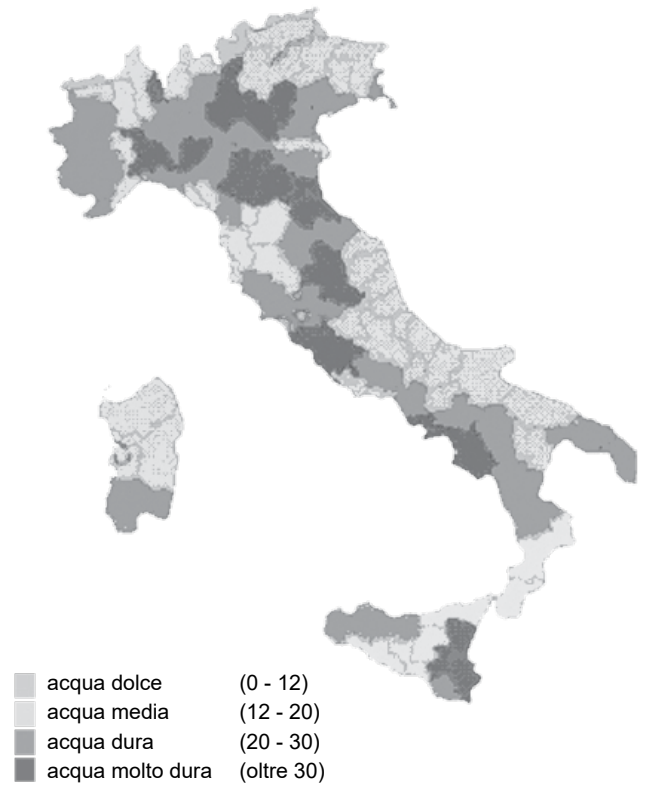
Caratteristiche dell'acqua

Le caratteristiche dell'acqua di riempimento dell'impianto sono molto importanti per evitare il depositarsi di sali minerali e la creazione di incrostazioni lungo le tubazioni, all'interno della Termostufa e degli scambiatori (soprattutto quello a piastre per il riscaldamento dell'acqua sanitaria).

Quindi invitiamo a consigliarsi con il proprio idraulico di fiducia in merito a:

- durezza dell'acqua in circolo dell'impianto per ovviare ad eventuali problemi di incrostazioni e calcare soprattutto nello scambiatore dell'acqua sanitaria (se $>15^\circ\text{C}$ Francesi).
- installazione di un addolcitore di acque (se la durezza dell'acqua è $> 15^\circ\text{C}$).
- riempire l'impianto con acqua trattata (demineralizzata).

Per chi possiede impianti molto estesi (con grossi contenuti d'acqua) o che abbisognano di frequenti reintegri nell'impianto di installazione, è necessario installare degli impianti addolcitori. È opportuno ricordare che le incrostazioni abbassano drasticamente le prestazioni a causa della loro bassissima conduttività termica.



PELLET

I pellets sono cilindretti di legno pressato, prodotti a partire da residui di segatura e lavorazione del legno (trucioli e segatura), in genere prodotti da segherie e falegnamerie. La capacità legante della lignina, contenuta nella legna, permette di ottenere un prodotto compatto senza aggiungere additivi e sostanze chimiche estranee al legno: si ottiene quindi un combustibile naturale ad alta resa. L'impiego di pellets scadenti o di qualsiasi altro materiale non idoneo può danneggiare alcuni componenti della stufa e pregiudicarne il funzionamento corretto: ciò può determinare la cessazione della garanzia e la relativa responsabilità del produttore. Con ovvie valutazioni di portata del solaio, nel locale di installazione si possono depositare massimo 1,5mc di combustibile, che corrispondono circa a 975 kg di pellet.

Per i nostri prodotti utilizzare pellet con diametro 6 mm,

lunghezza di 30 mm e con umidità massima del 8% e certificati EN Plus A1 SK002 secondo la normativa UNI EN ISO 17225-2.

Conservare il pellet lontano da fonti di calore e non in ambienti umidi o con atmosfera esplosiva. La ditta consiglia di utilizzare combustibile certificato.



2.5 - COLLEGAMENTI ELETTRICI

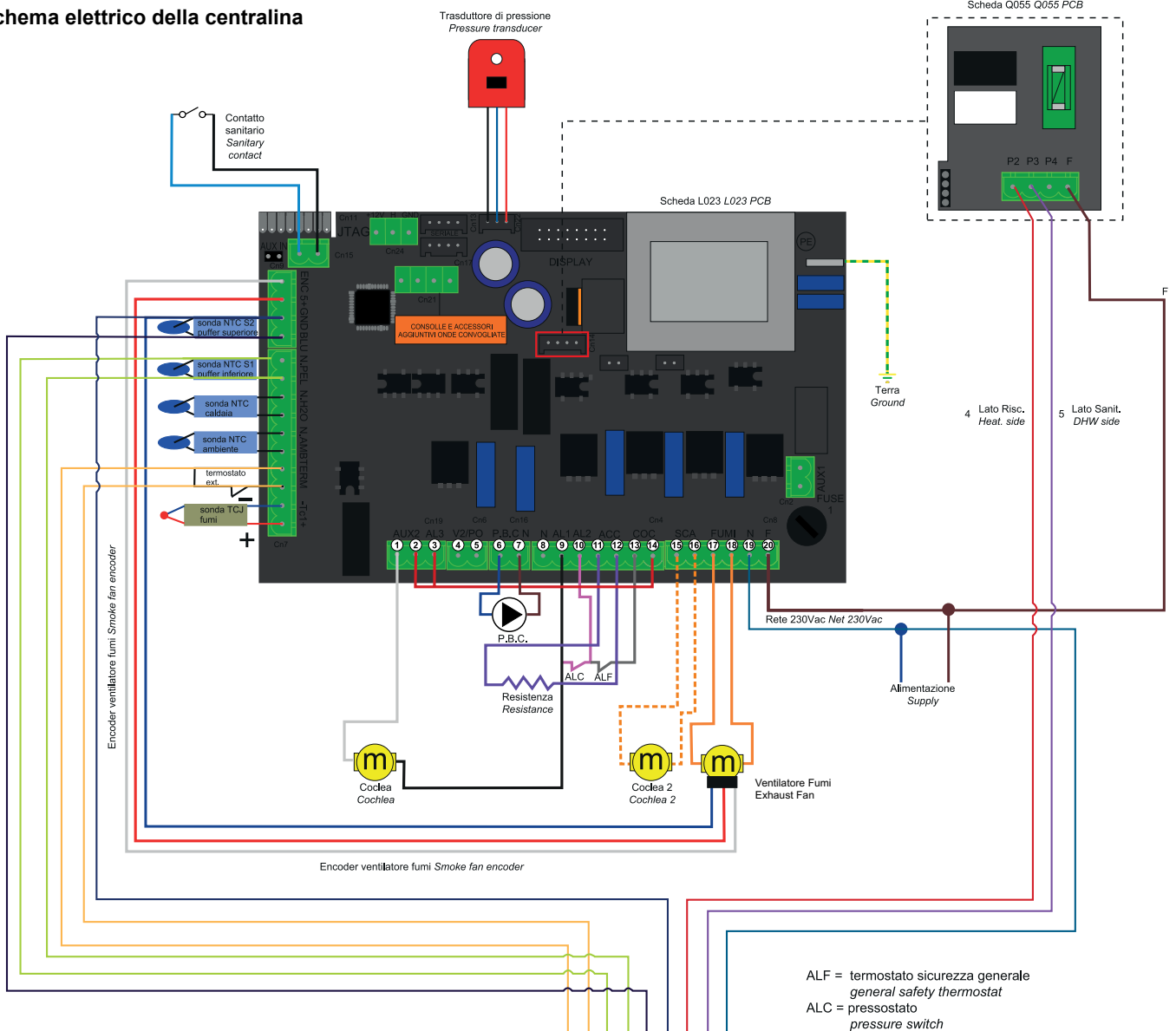


Configurazione dello schema idraulico della caldaia A CURA DI UN TECNICO SPECIALIZZATO

Prima di accendere la caldaia, è necessario andare a configurare lo schema idraulico sul quale vogliamo lavorare. La caldaia è predisposta

per ricevere il contatto pulito di un termostato esterno (aperto/chiuso, il termostato non deve dare tensione alla schiena. Se il termostato porta tensione alla scheda causando guasti, la garanzia decade), due sonde di temperatura ed un valvola motorizzata. Tutti questi componenti possono essere collegati tramite la morsetteria posta sulla schiena della caldaia.

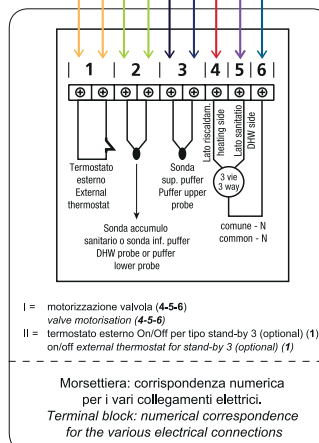
Schema elettrico della centralina







ALF = termostato sicurezza generale
general safety thermostat
ALC = pressostato
pressure switch

Legenda colori fili Wires color legend

- | | |
|--------------------|--------------------|
| ① Bianco White | ⑪ Viola Purple |
| ② Rosso Red | ⑫ Viola Purple |
| ③ Rosso Red | ⑬ Grigio Grey |
| ④ Arancione Orange | ⑭ Rosso Red |
| ⑤ Arancione Orange | ⑮ Arancione Orange |
| ⑥ Blu Navy | ⑯ Arancione Orange |
| ⑦ Marrone Brown | ⑰ Arancione Orange |
| ⑧ Vuoto Empty | ⑱ Blu Navy |
| ⑨ Nero Black | ⑲ Blu Navy |
| ⑩ Rosa Pink | ⑳ Marrone Brown |



Per il tecnico specializzato:

Per configurare lo schema idraulico è necessario premere il tasto SET e poi con il tasto  della potenza scorrere fino al menu 09 "Tarature tecnico". Premere nuovamente il tasto SET per entrare nel menù ed inserire la chiave d'accesso in possesso solo del tecnico autorizzato dalla casa produttrice. Confermare la password tramite il tasto SET e tramite il tasto  della potenza andare al menù 3 "schema idraulico". Confermare con il tasto SET e tramite i tasti   della temperatura scegliere il numero di schema idraulico desiderato. Confermare quindi con il tasto SET.

Per utente finale:

E' possibile cambiare il principio di funzionamento della caldaia in base alla stagione scegliendo tra estate e inverno. Per scegliere la stagione premere SET, sul display apparirà scegli stagione. Premere quindi nuovamente il tasto set e scegliere la stagione con i tasti 1 e 2. Una volta scelta, premere il tasto ON/OFF per uscire.



La scelta della stagione modifica il funzionamento della caldaia, vedi capitolo successivo.



Di seguito i principi di funzionamento dei vari schemi idraulici.

Considerazioni importanti:

- il sanitario avrà sempre la priorità
- Esistono tre tipi di stand-by:
 - Tipo 01: (NON UTILIZZATO)
 - Tipo 02: la temperatura dell'acqua in caldaia ha raggiunto il SET H2O impostato
 - Tipo 03: (NON UTILIZZATO)

Come selezionare il tipo di Stand-by
(OPERAZIONE A CURA DI UN TECNICO SPECIALIZZATO):



Premere il tasto SET; tramite il tasto  portarsi al menù 09. Ripremere il tasto SET. Inserire la chiave d'accesso e confermarla premendo di nuovo il tasto SET. Schiacciando il tasto  portarsi al menù 9-5.

Sul display appariranno le diverse modalità di stand-by sopracitate, scegliere la modalità usando i tasti  

NOTA BENE: Di default è impostato lo schema idraulico 00, la stagione INVERNO con modalità di stand-by 02.

Nel momento in cui la Caldaia verrà spenta manualmente o tramite programmazione, le accensioni automatiche di uscita da uno stato di stand-by non saranno possibili.

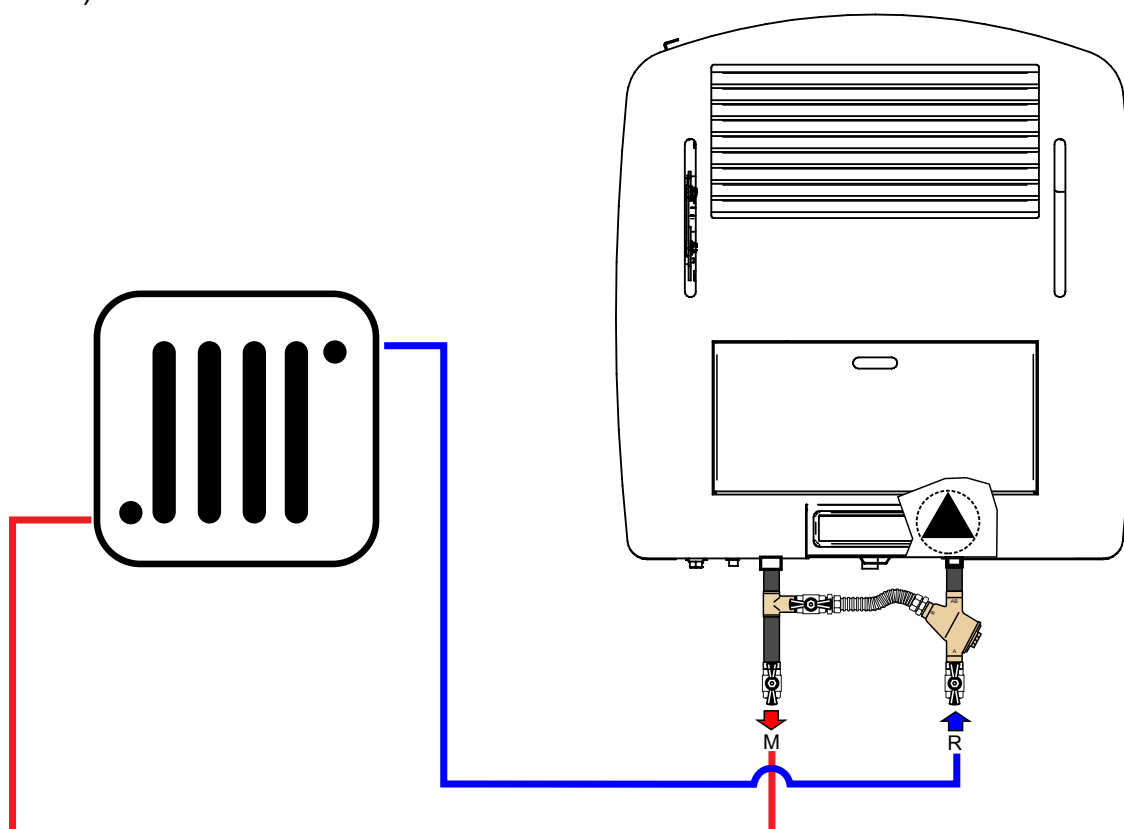
Come abilitare o disabilitare la modalità stand-by:

Premere il tasto SET. Con il tasto , portarsi al menù 05 e confermare con il tasto SET. Tramite il tasto  scegliere se abilitare (ON) o disabilitare (OFF) la funzione di stand-by della caldaia.

Premere il tasto ON/OFF  per uscire

Vediamo nello specifico il comportamento della Caldaia in base allo schema idraulico, alla stagione scelta e alla modalità di stand-by attivata.

SCHEMA DI MONTAGGIO VALVOLA DEVIATRICE MISCELATRICE ANTICONDENSA (NON FORNITA)



Nota:

Sulle termostufe a combustibile solido è obbligatoria l'installazione di una valvola anticodensa sul ritorno dell'impianto.

La valvola non viene fornita con la termostufa.

La valvola deviatrice termostatica previene il ritorno di acqua fredda allo scambiatore e la conseguente formazione di condensa; il contatto prolungato di condensa danneggia irreparabilmente lo scambiatore di calore.

La mancanza di un dispositivo anticodensa invalida la garanzia.

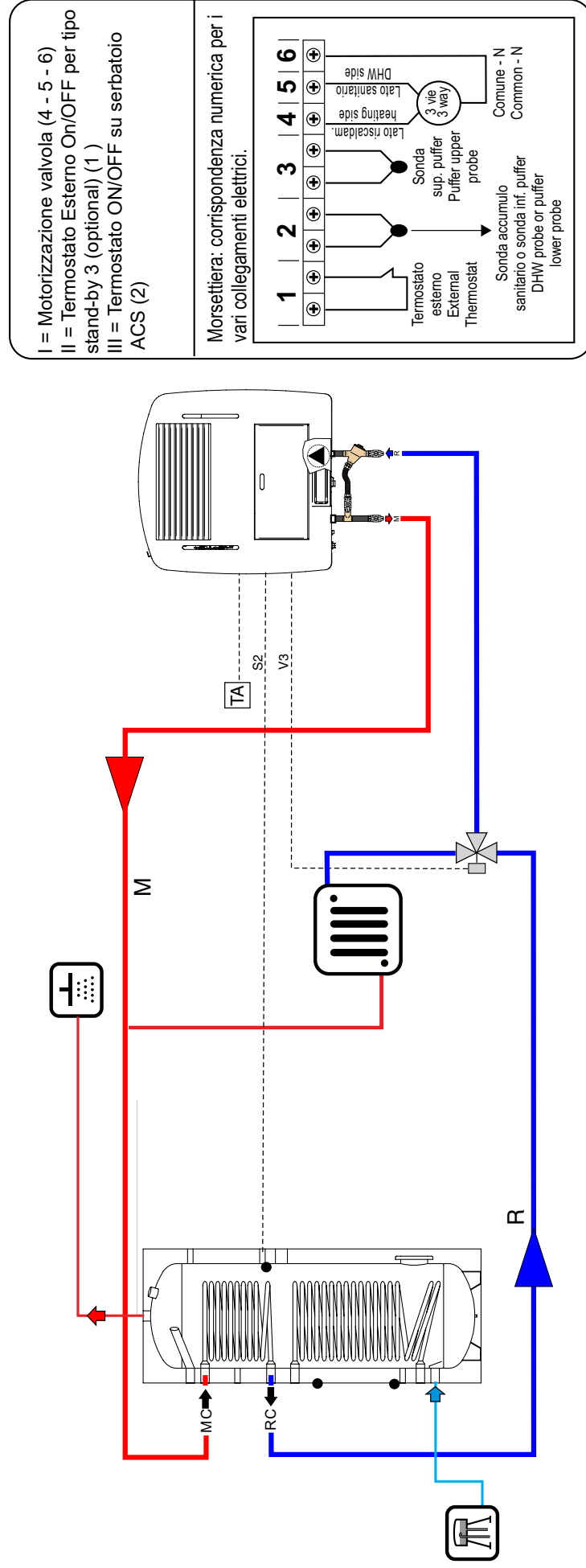
Il costruttore consiglia l'utilizzo del modello con temperatura > 50 °C.

Schema 01 : Schema 01: la caldaia/termostufa è collegata ad un bollitore sanitario e al circuito di riscaldamento.

In modalità "INVERNO" lo spegnimento della caldaia/termostufa avviene quando il contatto (termostato) è soddisfatto. L'accensione della caldaia/termostufa avviene quando il contatto (termostato) rileva una temperatura inferiore al SET ACS - ΔT (ΔT impostabile da parametri tecnici).

Impostando la stagione "ESTATE" il riscaldamento viene considerato sempre soddisfatto.

Lo schema è indicativo e vuole dimostrare solo il funzionamento ed i componenti che possono essere gestiti dalla caldaia/termostufa. Eventuali pompe di rilancio devono essere comandate separatamente dalla caldaia/termostufa



- Per impostare la temperatura dell'acqua in caldaia premere il tasto Aumentare o diminuire i gradi con i tasti
- Per impostare la temperatura desiderata in ambiente (tramite la sonda presente sulla scheda) premere il tasto Aumentare o diminuire i gradi con i tasti
- Per impostare la potenza di lavoro premere il tasto e regolarla con i tasti

La riaccensione dallo stato di Stand-by avviene automaticamente quando è richiesto un aumento di calore per tornare a soddisfare la condizione di stand-by scelta (quando questa è impostata in ON) o quando c'è una richiesta di acqua calda all'interno del puffer.

Schema idraulico		Stand-by	Tipo stand-by	Stagione	Stato circolatore caldaia/termostufa	Stato caldaia/termostufa
RISCALDAMENTO + ACS A CONTATTO	SANITARIO NON IN CHIAMATA	OFF	01 (AMB.)	INVERNO	ON SE H ₂ O > PR 25	MODULA SE SONDA H ₂ O > SET H ₂ O (a) ; SE SONDA AMB. > SET ARIA (b)
RISCALDAMENTO + ACS A CONTATTO	SANITARIO IN CHIAMATA	OFF	01 (AMB.)	INVERNO	ON SE H ₂ O > PR 25 e H ₂ O > ACS	MODULA SE SONDA H ₂ O > 80°C
RISCALDAMENTO + ACS A CONTATTO	SANITARIO NON IN CHIAMATA	ON	01 (AMB.)	INVERNO	ON SE H ₂ O > PR 25	MODULA SE H ₂ O > SET H ₂ O; (a) STAND-BY SE SONDA AMB. > SET AMB.; (b)
RISCALDAMENTO + ACS A CONTATTO	SANITARIO IN CHIAMATA	ON	01 (AMB.)	INVERNO	ON SE H ₂ O > PR 25 e H ₂ O > ACS	MODULA SE SONDA H ₂ O > 80°C
RISCALDAMENTO + ACS A CONTATTO	SANITARIO NON IN CHIAMATA	OFF	02 (H2O)	INVERNO	ON SE H ₂ O > PR 25	MODULA SE SONDA H ₂ O > SET H ₂ O (a)
RISCALDAMENTO + ACS A CONTATTO	SANITARIO IN CHIAMATA	OFF	02 (H2O)	INVERNO	ON SE H ₂ O > PR 25 e H ₂ O > ACS	MODULA SE SONDA H ₂ O > 80°C
RISCALDAMENTO + ACS A CONTATTO	SANITARIO NON IN CHIAMATA	ON	02 (H2O)	INVERNO	ON SE H ₂ O > PR 25	STAND-BY SE SONDA H ₂ O > SET H ₂ O (a)
RISCALDAMENTO + ACS A CONTATTO	SANITARIO IN CHIAMATA	ON	02 (H2O)	INVERNO	ON SE H ₂ O > PR 25 e H ₂ O > ACS	MODULA SE SONDA H ₂ O > 80°C
RISCALDAMENTO + ACS A CONTATTO	SANITARIO NON IN CHIAMATA	OFF	03 (TERM. ES.)	INVERNO	ON SE H ₂ O > PR 25	MODULA SE TERMOSTATO ESTERNO SODDISFATTO O SE SONDA H ₂ O > SET H ₂ O (a)
RISCALDAMENTO + ACS A CONTATTO	SANITARIO IN CHIAMATA	OFF	03 (TERM. ES.)	INVERNO	ON SE H ₂ O > PR 25 e H ₂ O > ACS	MODULA SE SONDA H ₂ O > 80°C
RISCALDAMENTO + ACS A CONTATTO	SANITARIO NON IN CHIAMATA	ON	03 (TERM. ES.)	INVERNO	ON SE H ₂ O > PR 25	STAND-BY TERMOSTATO ESTERNO SODDISFATTO; MODULA SE H ₂ O > SET H ₂ O; (a)
RISCALDAMENTO + ACS A CONTATTO	SANITARIO IN CHIAMATA	ON	03 (TERM. ES.)	INVERNO	ON SE H ₂ O > PR 25 e H ₂ O > ACS	MODULA SE SONDA H ₂ O > 80°C
RISCALDAMENTO + ACS A CONTATTO	TERM. SAN. NON CHIAMA	OFF / ON	01/02/03	ESTATE	ON SE H ₂ O > PR 25	STAND-BY
RISCALDAMENTO + ACS A CONTATTO	TERM. SAN. IN CHIAMATA	OFF / ON	01/02/03	ESTATE	ON SE H ₂ O > PR 25 e H ₂ O > ACS	MODULA SE SONDA H ₂ O > 80°C

Schema idraulico	Stand-by	Tipo stand-by	Stagione	Stato circolatore caldaia/termostufa	Stato caldaia/termostufa
PUFFER A CONTATTO	OFF	01/02/03	INVERNO/ ESTATE	ON se H ₂ O > PR 25	MODULA E SE SONDA H ₂ O>80° FORZA STAND-BY
PUFFER A CONTATTO	OFF	01/02/03	INVERNO/ ESTATE	ON se H ₂ O > PR 25	LAVORO E SE SONDA H ₂ O>80° MODULA
PUFFER A CONTATTO	OFF	01/02/03	INVERNO/ ESTATE	ON se H ₂ O > PR 25	LAVORO E SE SONDA H ₂ O>80° MODULA
PUFFER A CONTATTO	OFF	01/02/03	INVERNO/ ESTATE	ON se H ₂ O > PR 25	LAVORO E SE SONDA H ₂ O>80° MODULA
PUFFER A CONTATTO	ON	01/02/03	INVERNO/ ESTATE	OFF	STAND-BY
PUFFER A CONTATTO	ON	01/02/03	INVERNO/ ESTATE	ON se H ₂ O > PR 25	LAVORO E SE SONDA H ₂ O>80° MODULA
PUFFER A CONTATTO	ON	01/02/03	INVERNO/ ESTATE	ON se H ₂ O > PR 25	LAVORO E SE SONDA H ₂ O>80° MODULA
PUFFER A CONTATTO	ON	01/02/03	INVERNO/ ESTATE	ON se H ₂ O > PR 25	LAVORO E SE SONDA H ₂ O>80° MODULA

2.6 - ACCENSIONE CALDAIA

Carica pellet

La carica del combustibile viene fatta dalla parte superiore della caldaia aprendo lo sportello. Versare il pellet nel serbatoio.

Per agevolare la procedura compiere l'operazione in due fasi:

- versare metà del contenuto del sacco all'interno del serbatoio e attendere che il combustibile si depositi sul fondo.
- completare l'operazione versando la seconda metà.



Rimuovere dal focolare della caldaia e dalla porta tutti i componenti di imballo. Potrebbero bruciare (libretti d'istruzioni ed etichette adesive varie).

Non rimuovere mai la griglia di protezione all'interno del serbatoio; nel caricamento evitare che il sacco del pellet venga a contatto con superfici calde.

Il braciere deve essere pulito prima di ogni accensione.

Si raccomanda di utilizzare pellets di legno di diametro massimo 6 mm, non umido.

2.7 - PANNELLO COMANDI



Il pulsante si utilizza per l'accensione e/o lo spegnimento della caldaia e per uscire dalla programmazione.

I pulsanti e si utilizzano per regolare la temperatura, per le visualizzazioni e le funzioni di programmazione.

I pulsanti e si utilizzano per regolare la potenza calorica.

Il pulsante e si utilizza per impostare la temperatura e le funzioni di programmazione.

Il display superiore e il display inferiore servono per la visualizzazione dei vari messaggi.

Accensione

Premere il pulsante per alcuni secondi fino all'avvio della caldaia.

LED	SIMBOLO	DESCRIZIONE
1		Il LED si accende quando è attiva una programmazione.
2		Il LED si accende quando la resistenza è attiva.
3		Il LED si accende quando è in corso il caricamento del pellet.
4		Il LED si accende quando è attivo il ventilatore fumi.
5		Il LED si accende quando è attiva la ventola ambiente (ove presente).
6		Il LED si accende quando il circolatore è attivo. (Caldaie e termostufe)
7		Il LED si accende quando c'è una segnalazione








TASTO	DESCRIZIONE
1	Aumento temperatura
2	Diminuzione temperatura
3	Tasto SET
4	Pulsante on/off
5	Diminuzione potenza di lavoro
6	Aumento potenza di lavoro

Segnalazione quadro comandi

Prima dell'accensione verificare che il serbatoio del pellets sia carico, che la camera di combustione sia

pulita, che la porta vetro sia chiusa, che la presa di corrente sia collegata e che l'interruttore posto sul retro sia nella posizione "1".

2.8 - INFORMAZIONI SUL DISPLAY

	<p>SPENTO La Caldaia è spenta.</p>		<p>LAVORO La Caldaia è in fase di lavoro, in questo caso alla potenza 3. La temperatura ambiente rilevata è di 21°C. In fase di lavoro normale sono attivi ventilatore fumi, motore coclea e ventilatore ambiente.</p>
	<p>ACCENDE La Caldaia è nella prima fase di accensione. Sono attivi la candeletta e l'estrattore fumi.</p>		<p>PULIZIA BRACIERE La Caldaia è in fase di pulizia del cestello. L'estrattore fumi gira alla massima velocità e il carico del pellet è al minimo. La pulizia viene effettuata in modo automatico secondo i parametri impostati nella logica di funzionamento</p>
	<p>CARICA PELLETT In questa fase del processo di accensione la Caldaia inizia il caricamento del pellet nel braciere. Sono attivi la candeletta, l'estrattore fumi e il motore coclea.</p>		<p>OK STAND BY Tutte le richieste sono state soddisfatte e l'apparecchio è pronto per entrare in STAND BY.</p>
	<p>FUOCO PRESENTE In questa fase del processo di accensione la Caldaia inizia il caricamento del pellet nel braciere. Sono attivi l'estrattore fumi e il motore coclea.</p>		

	ATTESA RICHIESTA L'apparecchio è in uno stato di STAND BY perchè tutto risulta soddisfatto e attende una richiesta di riscaldamento per riaccendersi.
	ATTESA RAFFREDDAMENTO L'apparecchio deve completare il ciclo di raffreddamento prima di riaccendersi.
	SVUOTA CENERE La caldaia ha bruciato circa 1000 kg di pellet. La valigetta della cenere va svuotata. (ove presente)

	Dopo aver svuotato la cenere premere il tasto SET (tasto 3) e aumenta potenza (tasto 6) fino al Menù 11.
	Premere il tasto SET (tasto 3) per entrare nel Menù AZZERA CENERE e il tasto 1 della temperatura.
	Confermare con il tasto SET (tasto 3) e premere ON OFF (tasto 4) per uscire dal menù.
	LIVELLO PELLE BASSO Il pellet nel serbatoio sta finendo ed è necessario riempirlo.

2.9 - MENU' PROGRAMMAZIONE

Menù 02 SET OROLOGIO

Per accedere al set orologio premere il tasto "SET" (3), con il tasto - (5) scorrere i sottomenù fino a MENU 02 - SET OROLOGIO e con i pulsanti 1 e 2 selezionare il giorno corrente. Premere il tasto "SET" (3) per confermare.

Impostare quindi sempre con i tasti 1 e 2 l'ora e premere "SET" (3) per passare alla regolazione dei minuti attraverso i tasti 1 e 2.

Premendo nuovamente set è possibile accedere ai vari sottomenù per impostare data, giorno, mese ed anno. Per fare ciò ripetere le operazioni sopraindicate, utilizzando quindi i tasti 1, 2 e 3.

Il prospetto seguente descrive sinteticamente la struttura del menù soffermandosi in questo paragrafo alle sole selezioni disponibili per l'utente.

livello 1	livello 2	livello 3	livello 4	valore
02 - set orologio				
	01 - giorno			giorno settimana
	02 - ore			ora
	03 - minuti			minuto
	04 - giorno			giorno
	05 - mese			mese
	06 - anno			anno

	<p>Imposta l'ora e la data corrente. La scheda è provvista di una batteria litio che permette all'orologio interno un'autonomia superiore ai 3/5 anni.</p>
--	--

Menù 03 SET CRONO

Premere il tasto "SET" (3) e quindi il tasto 5 per arrivare al menù desiderato; premere quindi "SET" (3) per accedere.

Entrare quindi nel menù M-3-1 e con i tasti 1 e 2 scegliere se abilitare o meno il cronotermostato (on/off) che permette la programmazione dell'accensione automatica della Caldaia. Una volta abilitato/disabilitato il cronotermostato premere il tasto "4" (OFF) e proseguire nello scorrimento dei sottomenù tramite il tasto 5. Scegliere quindi a che sottomenù accedere per la programmazione giornaliera, settimanale, week-end.



Per impostare ore e giorni di accensione ripetere quanto esposto prima:

- accedere al sottomenù attraverso "SET" (3)
- regolare i giorni, ore ed abilitazione (on/off) con i tasti 1 e 2
- confermare attraverso il tasto "SET" (3)
- uscire dai sottomenù/menù con il tasto 4 di spegnimento.

Il prospetto seguente descrive sinteticamente la struttura del menù soffermandosi in questo paragrafo alle sole selezioni disponibili per l'utente.

livello 1	livello 2	livello 3	livello 4	valore
03 - set crono				
	01 - abilita crono			
		01 - abilita crono		on/off
	02 - program. giorno			
		01 - crono giorno		on/off
		02 - start 1 giorno		ora
		03 - stop 1 giorno		ora
		04 - start 2 giorno		ora
		05 - stop 2 giorno		ora
03 - set crono				
	03 - program. settim.			
		01 - crono settimana		on/off
		02 - start program. 1		ora
		03 - stop program. 1		ora
		04 - lunedì progr. 1		on/off
		05 - martedì progr. 1		on/off
		06 - mercoledì prog 1		on/off
		07 - giovedì prog 1		on/off
		08 - venerdì prog 1		on/off
		09 - sabato prog 1		on/off
		10 - domenica prog 1		on/off
		11 - start program. 2		ora
		12 - stop program. 2		ora
		13 - lunedì progr. 2		on/off
		14 - martedì progr. 2		on/off
		15 - mercoledì prog 2		on/off
		16 - giovedì prog 2		on/off
		17 - venerdì prog 2		on/off
		18 - sabato prog 2		on/off
		19 - domenica prog 2		on/off
		20 - start program. 3		ora
		21 - stop program. 3		ora
		22 - lunedì progr. 3		on/off
		23 - martedì progr. 3		on/off
		24 - mercoledì prog 3		on/off
		25 - giovedì prog 3		on/off
		26 - venerdì prog 3		on/off
		27 - sabato prog 3		on/off


03 - set cron		28 - domenica prog 3		on/off
		29 - start program. 4		ora
		30 - stop program. 4		ora
		31 - lunedì progr. 4		on/off
		32 - martedì progr. 4		on/off
		33 - mercoledì prog 4		on/off
		34 - giovedì prog 4		on/off
		35 - venerdì prog 4		on/off
		36 - sabato prog 4		on/off
		37 - domenica prog 4		on/off
	04 - program week-end			
		01 - crono week-end		
		02 - start 1		
		03 - stop 1		
		04 - start 2		
		05 - stop 2		

 <p>livello di menù</p>	<p>Sottomenù 03 - 01 - abilita crono Permette di abilitare e disabilitare globalmente tutte le funzioni di cronotermostato.</p>
 <p>livello di menù</p>	<p>Sottomenù 03 - 02 - program giornaliero Permette di abilitare, disabilitare ed impostare le funzioni di cronotermostato giornaliero.</p>

è possibile impostare due fasce di funzionamento delimitate dagli orari impostati secondo la tabella seguente dove l'impostazione OFF indica all'orologio di ignorare il comando:

selezione	significato	valori possibili
START 1	ora di attivazione	ora - OFF
STOP 1	ora di disattivazione	ora - OFF
START 2	ora di attivazione	ora - OFF
STOP 2	ora di disattivazione	ora - OFF

Menù 03 - 04 - program week end



Sottomenù 03 - 03 - program settimanale
 Permette di abilitare, disabilitare ed impostare le funzioni di cronotermostato settimanale.



Effettuare con cura la programmazione evitando in generale di far sovrapporre le ore di attivazione e/o disattivazione nella stessa giornata in differenti programmi.


PROGRAMMA 1			
livello menu	selezione	significato	valori possibili
03-03-02	START PROGRAM 1	ora attivazione	ora - OFF
03-03-03	STOP PROGRAM 1	ora disattivazione	ora - OFF
03-03-04	LUNEDI PROGRAM 1	giorno di riferimento	on/off
03-03-05	MARTEDI PROGRAM 1		on/off
03-03-06	MERCOLEDI PROGR 1		on/off
03-03-07	GIOVEDI PROGRAM 1		on/off
03-03-08	VENERDI PROGRAM 1		on/off
03-03-09	SABATO PROGRAM 1		on/off
03-03-10	DOMENICA PROGR 1		on/off

PROGRAMMA 2			
livello menu	selezione	significato	valori possibili
03-03-11	START PROGRAM 2	ora attivazione	ora - OFF
03-03-12	STOP PROGRAM 2	ora disattivazione	ora - OFF
03-03-13	LUNEDI PROGRAM 2	giorno di riferimento	on/off
03-03-14	MARTEDI PROGRAM 2		on/off
03-03-15	MERCOLEDI PROGR 2		on/off
03-03-16	GIOVEDI PROGRAM 2		on/off
03-03-17	VENERDI PROGRAM 2		on/off
03-03-18	SABATO PROGRAM 2		on/off
03-03-19	DOMENICA PROGR 2		on/off

PROGRAMMA 3			
livello menu	selezione	significato	valori possibili
03-03-20	START PROGRAM 3	ora attivazione	ora - OFF
03-03-21	STOP PROGRAM 3	ora disattivazione	ora - OFF
03-03-22	LUNEDI PROGRAM 3	giorno di riferimento	on/off
03-03-23	MARTEDI PROGRAM 3		on/off
03-03-24	MERCOLEDI PROGR 3		on/off
03-03-25	GIOVEDI PROGRAM 3		on/off
03-03-26	VENERDI PROGRAM 3		on/off
03-03-27	SABATO PROGRAM 3		on/off
03-03-28	DOMENICA PROGR 3		on/off

PROGRAMMA 4			
livello menu	selezione	significato	valori possibili
03-03-29	START PROGRAM 4	ora attivazione	ora - OFF
03-03-30	STOP PROGRAM 4	ora disattivazione	ora - OFF
03-03-31	LUNEDI PROGRAM 4	giorno di riferimento	on/off
03-03-32	MARTEDI PROGRAM 4		on/off
03-03-33	MERCOLEDI PROGR 4		on/off
03-03-34	GIOVEDI PROGRAM 4		on/off
03-03-35	VENERDI PROGRAM 4		on/off
03-03-36	SABATO PROGRAM 4		on/off
03-03-37	DOMENICA PROGR 4		on/off

Sottomenù 03 - 04 - program week end

	Permette di abilitare, disabilitare ed impostare le funzioni di cronotermostato nel week-end (giorni 5 e 6, ovvero sabato e domenica).
---	--






NOTA BENE:

- allo scopo di evitare confusione e operazioni di avvio e spegnimento non voluti, attivare un solo programma per volta se non si conosce esattamente quello che si desidera ottenere;
- disattivare il programma giornaliero se si desidera impiegare quello settimanale. Mantenere sempre disattivato il programma week-end se si utilizza quello settimanale nei programmi 1, 2, 3 e 4.
- attivare la programmazione week-end solamente dopo aver disattivato la programmazione settimanale;

Menù 04 - scegli lingua






Premere il tasto SET per accedere ai menù e premere  (5) fino a raggiungere il MENU 04 – SCEGLI LINGUA.

Premere quindi il tasto SET per accedere al menù. Selezionare la lingua desiderata tramite i tasti  (1) e  (2).

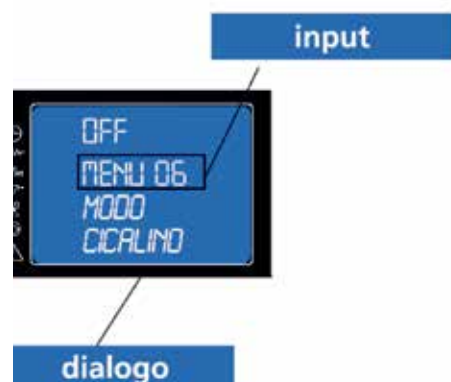
Menù 05 - modo stand-by



dialogo

Premere il tasto SET. Con il tasto  (2), portarsi al menù 05 e confermare con il tasto SET. Tramite il tasto  (1) scegliere se abilitare (ON) o disabilitare (OFF) la funzione di stand-by. Premere il tasto ON/OFF  (4) per uscire. Se abilitato, l'apparecchio andrà in stand-by una volta raggiunta la temperatura settata. **SOLO PER STUFE AD ARIA:** In presenza di un termostato esterno, per andare in stand-by devono essere soddisfatti sia il termostato esterno che la sonda ambiente presente nella caldaia.

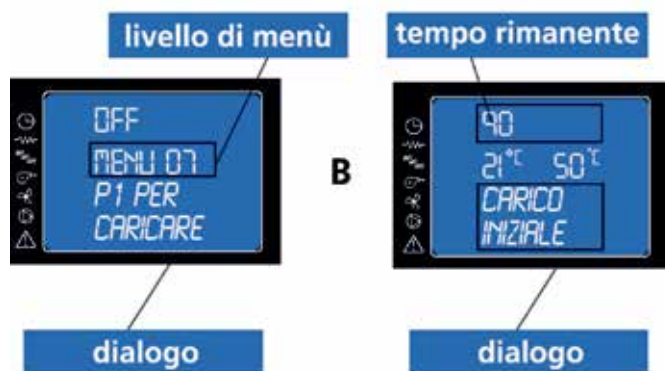
Menù 06 - modo cicalino



dialogo


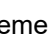
Permette di abilitare o disabilitare l'avvisatore acustico presente sul controllore.

Menù 07 - carico iniziale



Questa funzione è disponibile solamente in OFF e permette di caricare la coclea al primo avvio, quando il serbatoio pellet risulta vuoto.

Dopo aver selezionato il Menù 7, scorrerà sul display la scritta come in figura (A)

Premere quindi il tasto  (1). Il ventilatore fumi si accende alla massima velocità, la coclea si accende e vi rimangono fino a esaurimento del tempo indicato sul display o finché non si preme il pulsante  (2) fig. B.

Menù 08 - modo stato caldaia



Visualizza lo stato di lavoro

Menù 09 - taratura tecnico



Questa voce è riservata al tecnico installatore

Menù 10 - programma Crono Turbo



Questo menù consente di programmare quando la pulizia automatica dei tubi può funzionare e quando deve rimanere spenta. Se disattivato, la caldaia fa la pulizia in modo automatico.

ON - Turbo



Segnala che dall'orario impostato la pulizia non è attiva.

OFF - Stand-by



Segnala che dall'orario impostato la pulizia è attiva.

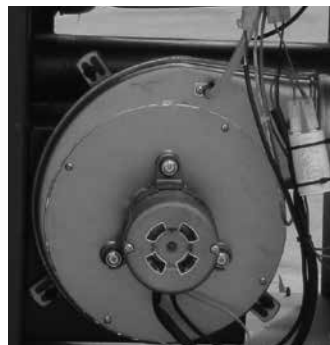
LE SICUREZZE



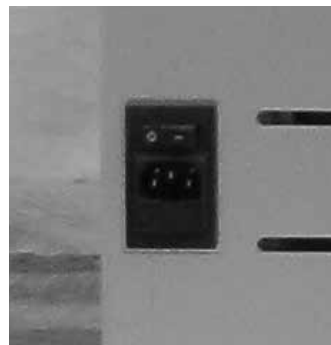
Pressostato fumi: controlla la pressione nel condotto fumario. Esso provvede a bloccare la coclea di caricamento pellet nel caso lo scarico sia ostruito o ci siano contropressioni significative ad esempio in presenza di vento. Nel momento di intervento del pressostato apparirà la scritta **"ALAR-DEP-FAIL"**.



Motoriduttore: se il motoriduttore si ferma, la termostufa continua a funzionare fino a quando non si spegne la fiamma per mancanza di combustibile e fino a che non raggiunge il livello minimo di raffreddamento.



Sonda temperatura fumi: questa termocoppia rileva la temperatura dei fumi mantenendo il funzionamento oppure arrestando la termostufa quando la temperatura dei fumi scende sotto il valore preimpostato.



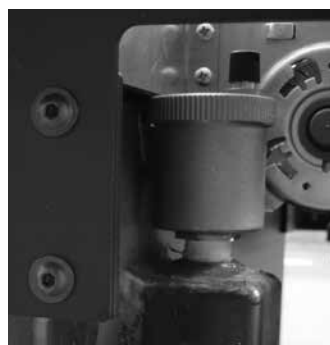
Sicurezza elettrica: la termostufa è protetta contro gli sbalzi violenti di corrente (es. fulmini) da un fusibile generale a 4 A che si trova nel pannello comandi posto sul retro della termostufa vicino al cavo di alimentazione. Altri fusibili per la protezione delle schede elettroniche sono situati su quest'ultime.



Termostato di sicurezza a riarmo manuale per la temperatura dell'acqua: se la temperatura dell'acqua supera il valore di sicurezza impostato a 100° C si arresta immediatamente il funzionamento della termostufa e sul display apparirà la scritta **"ALAR-SIC-FAIL"**. Per riavviarla è necessario ripristinare il termostato manualmente.



Sonda di temperatura acqua: se la temperatura dell'acqua si avvicina alla temperatura di blocco (100°C) la sonda impone di interrompere l'alimentazione del pellet.



Valvola di sfiato automatica: questa valvola elimina l'aria all'interno della termostufa e dell'impianto di riscaldamento.



Valvola di sicurezza: questa valvola interviene per prevenire una sovrappressione dell'impianto idraulico. Se la pressione della termostufa o dell'impianto supera i 2,5 bar essa scarica l'acqua dal circuito.



Funzione antigelo: se la sonda inserita all'interno della termostufa rileva una temperatura dell'acqua inferiore ai 5° C, si attiva in automatico la pompa di circolazione per evitare il congelamento dell'impianto.



È vietato manomettere i dispositivi di sicurezza. Solo dopo aver eliminato la causa che ha provocato l'intervento di sicurezza è possibile l'accensione della termostufa.

Funzione antiblocco pompa: in caso di prolungata inattività della pompa, quest'ultima viene attivata ad intervalli periodici per 10 secondi, per evitare che si blocchi.

ripristinando così il funzionamento. Vedere il capitolo relativo agli allarmi per capire come interpretare ciascun allarme dovesse apparire sul display della termostufa.

2.10 - MESSAGGI DI ERRORE

Nel caso si presenti un'anomalia di funzionamento della caldaia, il sistema informa l'utente della tipologia di guasto verificatasi.

Nella seguente tabella sono riassunti gli allarmi, il tipo di problema e la possibile soluzione:

Display		Tipo di problema	Soluzione
ALAR 1	BLACK OUT	Mancanza di corrente	Al ritorno della corrente, la Caldaia esegue un ciclo di raffreddamento alla fine del quale ripartirà automaticamente
ALAR 2	SONDA FUMI	La sonda fumi è rotta o scollegata dalla scheda	Contattare il centro assistenza tecnica autorizzato
ALAR 3	HOT FUMI	La temperatura fumi è troppo alta	Spegnere la caldaia, lasciarla raffreddare ed eseguire una pulizia ordinaria. Se il problema persiste, contattare un centro di assistenza autorizzato per la pulizia della caldaia e della canna fumaria
ALAR 4	ASPIRAT GUASTO	Guasto o blocco dell'estrattore fumi	Contattare il centro assistenza tecnica autorizzato
ALAR 5	MANCATA ACCENS	La Caldaia non riesce ad accendersi è la prima accensione	Riempire il serbatoio di pellet Ripetere l'accensione
ALAR 6	MANCANO PELLETT	Spegnimento della Caldaia durante la fase di lavoro	Riempire il serbatoio di pellet
ALAR 7	SICUREZZA TERMICA	La temperatura dell'acqua supera 90 °C. La pompa di circolazione è bloccata oppure l'impianto idraulico è scarico d'acqua	Verificare che ci sia alimentazione nella pompa. Verificare che la girante della pompa non sia bloccata dal calcare
ALAR 8	MANCA DEPRESS	Canna fumaria ostruita	Pulire la canna fumaria o verificare che non vi siano griglie ostruite in uscita dallo scarico fumi
ALAR B	ERRORE TRIAC COC	La coclea carica troppo pellet	Contattare il centro assistenza tecnica autorizzato
ALAR C	SONDA ACQUA	Sonda acqua guasta	Contattare il centro assistenza tecnica autorizzato
ALAR D	HOT ACQUA	Temperatura dell'acqua troppo alta	Riarmare il termostato sicurezza acqua sul retro della Caldaia. Se il problema persiste contattare il centro assistenza autorizzato
ALAR E	PRESS ACQUA	Pressione dell'acqua troppo bassa/alta	Verificare il valore della pressione tenendo premuto il tasto SET: - se "bassa", agire sul gruppo di caricamento, - se "alta", sfiatare la pressione in eccesso e controllare l'efficienza del vaso di espansione. Se il problema persiste contattare il centro assistenza autorizzato
SERVICE		La caldaia ha lavorato per 1300 ore. Manutenzione supplementare richiesta	Contattare il centro assistenza tecnica autorizzato

2.10.1 - ANOMALIE DISPOSITIVI ELETTRICI

Mancata accensione

Se durante la fase di accensione non si ha sviluppo di fiamma oppure la temperatura dei fumi non raggiunge una temperatura adeguata nell'intervallo di tempo previsto per l'accensione, la Caldaia viene mandata in spegnimento e sul display compare la scritta "**AL5 MANCATA ACCENS**".

Premere il tasto "On/Off" per resettare l'allarme. Attendere il completamento del ciclo di raffreddamento, pulire il braciere e procedere con una nuova accensione.

Spegnimento durante la fase di lavoro

Si presenta in caso di spegnimento imprevisto della Caldaia durante il normale funzionamento (ad esempio per pellets finito nel serbatoio o per un guasto al motoriduttore di caricamento pellets).

La Caldaia continua a funzionare fino a che non smaltisce l'eventuale pellets presente nel braciere, dopodichè sul display compare la scritta "**AL6 MANCANO PELLET**" e la Caldaia va in spegnimento.

Premere il pulsante "On/Off" per resettare l'allarme. Attendere che venga completato il ciclo di raffreddamento, pulire il braciere e procedere ad una nuova accensione.

Questi allarmi ricordano che prima di effettuare un'accensione bisogna assicurarsi che il braciere sia completamente libero, pulito e posizionato in modo corretto.

Mancanza di elettricità

Nel caso in cui si verifichi una mancanza di elettricità per un periodo superiore a 1 minuto, la Caldaia può emanare all'interno della casa una minima quantità di fumo: ciò non rappresenta alcun rischio per la sicurezza.

Al ritorno dell'elettricità, la Caldaia segnalerà sul display la scritta "**AL1 BLACK OUT**". Dopo il completamento del ciclo di raffreddamento, la Caldaia ripartirà automaticamente portandosi nello stato di lavoro precedente all'assenza di elettricità.



Non cercare di accendere la Caldaia prima del tempo necessario, si potrebbe bloccare la stessa.

In caso di blocco chiudere l'interruttore posto dietro la Caldaia per 1 minuto, riaprire l'interruttore e attendere 10 minuti prima di una nuova accensione.

La presa di corrente dove si allaccia la Caldaia deve essere corredata di "scarico di terra secondo la vigente normativa". La Casa Costruttrice declina ogni responsabilità per danni a cose e a persone causati da negligenze installative.

Termostato di riarmo manuale



Intervento in caso di pericolo

In caso di incendio disinserire l'alimentazione elettrica, utilizzare un estintore a norma ed eventualmente chiamare i vigili del fuoco e contattare poi il Centro Assistenza Autorizzato.

3.10.2 - AVVIAMENTO DELLA CALDAIA



La prima accensione deve essere effettuata da personale professionalmente qualificato. Il fabbricante declina ogni responsabilità nel caso danni procurati a persone, animali o cose, subentranti in seguito a mancata osservanza di quanto sopra esposto. **I controlli preliminari devono essere assicu-**

rati preventivamente dalla ditta installatrice.

Prima della messa in funzione della caldaia è opportuno verificare quanto segue:

Si prega di spuntare le operazioni eseguite	
i collegamenti idraulici, elettrici e delle sicurezze necessarie sono stati eseguiti in conformità alle disposizioni nazionali e locali in vigore?	<input type="checkbox"/>
i dispositivi di controllo e sicurezza sono efficienti e tarati correttamente?	<input type="checkbox"/>
i collegamenti idraulici, elettrici e delle sicurezze necessarie sono stati eseguiti in conformità alle disposizioni nazionali e locali in vigore?	<input type="checkbox"/>
le parti in refrattario sono integre?	<input type="checkbox"/>
la griglia del bruciatore è posizionata correttamente?	<input type="checkbox"/>
l'adduzione dell'aria comburente e la evacuazione dei fumi avvengono in modo corretto secondo quanto stabilito dalle specifiche norme e prescrizioni vigenti?	<input type="checkbox"/>
il voltaggio e la frequenza di rete sono compatibili con il bruciatore e l'equipaggiamento elettrico della caldaia?	<input type="checkbox"/>
l'impianto è riempito d'acqua e GLOBAtamente disaerato?	<input type="checkbox"/>
le valvole di scarico sono chiuse e le valvole d'intercettazione dell'impianto sono GLOBAtamente aperte?	<input type="checkbox"/>
l'interruttore generale esterno è inserito?	<input type="checkbox"/>
la pompa o le pompe funzionano regolarmente?	<input type="checkbox"/>
è stata verificata l'assenza di perdite d'acqua?	<input type="checkbox"/>
sono garantite le condizioni per l'aerazione e le distanze minime per effettuare eventuali operazioni di manutenzione?	<input type="checkbox"/>
è stato istruito il conduttore e consegnata la documentazione?	<input type="checkbox"/>

2.11 - ELIMINAZIONE DELLE ANOMALIE



Tutte le riparazioni devono essere effettuate esclusivamente da un tecnico specializzato a caldaia spenta e con la presa elettrica staccata.

Le operazioni contrassegnate in grassetto devono essere eseguite esclusivamente da personale specializzato.

Verificare la corretta combustione dalla forma e dal colore della fiamma

ANOMALIA	CAUSA	RIMEDIO
La fiamma si ingrossa alla base con carattere tenue e ha la punta non tirata verso l'alto	1. Cattiva regolazione che determina: <ul style="list-style-type: none"> • troppo carico di pellet. • scarsa velocità del ventilatore 	1. Ridefinire la regolazione della caldaia
	2. Il condotto fumario ha delle ostruzioni o ci sono delle pressioni che ostacolano la regolare evacuazione dei fumi	2. Pulire il condotto fumario e verificare il pressostato che misura la corretta depressione della canna fumaria
Fiamma ingrossata e debordante di colore dall'arancio al giallo con le punte scure	1. Combustione errata 2. Fiamma carente di ossigeno	1. Ridefinire la regolazione della caldaia
		2. Verificare che il condotto di areazione fino al braciere
		3. Modificare il comando che regola il valore dell'aria in aspirazione

In una combustione regolare la fiamma deve avere una forma affusolata, compatta, con carattere "vivace" e con le punte tendenzialmente verticali o schiacciate verso lo schienale del focolare. Bisogna avere la sensazione che la fiamma sia tirata verso l'alto.

Anomalie legate all'ambito meccanico o elettronico

ANOMALIA	CAUSA	RIMEDIO
I pellet non vengono immessi nella camera di combustione	1. Il serbatoio del pellet è vuoto	1. Riempire il serbatoio del pellet
	2. La coclea è bloccata dalla segatura	2. Svuotare il serbatoio e a mano sbloccare la coclea dalla segatura
	3. Motoriduttore coclea guasto	3. Sostituire il motoriduttore
	4. Scheda elettronica difettosa	4. Sostituire la scheda elettronica
	5. E' scattato uno dei termostati di riarmo manuale	5. Riarmare sul retro della caldaia il termostato di sicurezza dopo averne verificato la causa
La termostufa non si accende	1. Candeletta fuori posto	1. Controllare la corretta posizione della candeletta nel braciere
	2. Mancanza di energia elettrica	2. Controllare che la presa elettrica sia inserita e l'interruttore generale in posizione "I".
	3. Parametro aspirazione in accensione da modificare	3. Modificare il comando che regola l'aspirazione dell'aria in accensione (impostazione parametri tecnici)
	4. Sonda pellet o acqua in blocco	4. Aspettare il raffreddamento del serbatoio pellet o acqua e riaccendere la caldaia
	5. Fusibile guasto	5. Sostituire il fusibile
	6. Ostruzione di nidi o corpi estranei nel comignolo o nel camino	6. Eliminare qualunque corpo estraneo dal comignolo o dalla canna uscita fumi. Si raccomanda l'intervento di uno spazzacamino

Istruzioni per l'installazione

ANOMALIA	CAUSA	RIMEDIO
I pellet non vengono immessi nella camera di combustione	1. Il serbatoio del pellet è vuoto 2	1. Riempire il serbatoio del pellet. Se si tratta di prima accensione può darsi che il combustibile, dovendo percorrere il tragitto che va dal serbatoio al braciere, non riesca ad arrivare in tempo e nella giusta quantità programmata
	2. I pellet non vengono immessi	2. Se dopo ripetute accensioni non è comparsa la fiamma, pur con afflusso regolare di pellet, il problema potrebbe essere legato alla componentistica della caldaia oppure imputabile alla cattiva installazione
	3. E' intervenuta la sonda di sicurezza della temperatura del pellet	3. Lasciare che la caldaia si raffreddi completamente, ripristinare il termostato sino allo spegnimento del blocco e riaccendere la caldaia; se il problema persiste contattare l'assistenza tecnica
	4. La porta non è chiusa perfettamente o le guarnizioni sono usurate	4. Chiudere la porta o far sostituire le guarnizioni con altre originali
	5. Temperatura serbatoio acqua troppo elevata	5. Controllare il corretto funzionamento della pompa di circolazione dell'acqua, eventualmente sostituire il componente
	6. Pellet non adeguato	6. Cambiare tipo di pellet con uno consigliato dalla casa costruttrice
	7. Scarso apporto di pellet	7. Far verificare l'afflusso di combustibile dall'assistenza tecnica
	8. Camera di combustione sporca	8. Pulire la camera di combustione seguendo le istruzioni del libretto
	9. Scarico ostruito	9. Pulire il condotto fumario
	10. Motore estrazione fumi in avaria	10. Verificare ed eventualmente sostituire il motore
	11. Pressostato guasto o difettoso	11. Sostituire il pressostato
La termostufa funziona per alcuni minuti e poi si spegne	1. Fase di accensione non conclusa	1. Rifare la fase di accensione
	2. Mancanza temporanea di energia elettrica	2. Vedi istruzione precedente
	3. Condotto fumario ostruito	3. Pulire condotto fumario
	4. Sonde di temperatura difettose o guaste	4. Verifica e sostituzione sonde
	5. Candeletta in avaria	5. Verifica ed eventuale sostituzione candeletta
Il pellet si accumula nel braciere, il vetro della porta si sporca e la fiamma è debole	1. Insufficiente aria di combustione	1. Accertarsi che la presa d'aria in ambiente sia presente e libera. Controllare che il filtro dell'aria comburente posto sul tubo Ø 5 cm di entrata dell'aria non sia ostruito. Pulire il braciere e controllare che tutti i fori siano aperti. Eseguire una pulizia generale della camera di combustione e del condotto fumario
	2. Pellet umido o inadeguato	2. Cambiare tipo di pellet
	3. Motore aspirazione fumi guasto	3. Verificare ed eventualmente sostituire il motore
	4. Cattiva regolazione. Errato rapporto tra aria e pellet	4. Variare nei comandi il tempo di lavoro della coclea (impostazione parametri tecnici)

ANOMALIA	CAUSA	RIMEDIO
Il motore di aspirazione dei fumi non funziona	1. La caldaia non ha tensione elettrica	1. Verificare la tensione di rete e il fusibile di protezione.
	2. Il motore è guasto	2. Verificare il motore e il condensatore ed eventualmente sostituirlo
	3. La scheda madre è difettosa	3. Sostituire la scheda elettronica
	4. Il pannello dei comandi è guasto	4. Sostituire il pannello dei comandi
Il ventilatore dell'aria di convezione non si ferma mai	1. Sonda termica di controllo della temperatura difettosa o guasta	1. Verificare funzionamento sonda ed eventualmente sostituirla
	2. Ventilatore guasto	2. Verificare funzionamento motore ed eventualmente sostituirlo
In posizione automatica la termostufa funziona sempre alla massima potenza	1. Termostato ambiente in posizione massima	1. Impostare nuovamente la temperatura del termostato
	2. Sonda di rilievo temperatura in avaria	2. Verifica sonda ed eventuale sostituzione
	3. Pannello comandi difettoso o guasto	3. Verifica pannello ed eventuale sostituzione
La termostufa parte "da sola"	1. Programmazione errata del cronotermostato	1. Verificare le impostazioni del cronotermostato
La potenza non si cambia anche variando manualmente le potenze	1. Sulla scheda è impostata la variazione automatica della potenza proporzionalmente alla temperatura	1. Impostare il funzionamento manuale di programmazione (impostazione parametri tecnici) Modificare il parametro che regola la potenza

Anomalie legate all'impianto idraulico

ANOMALIA	CAUSA	RIMEDIO
Mancato aumento di temperatura con caldaia funzionante	1. Errata regolazione combustibile	1. Controllo regolazione
	2. Caldaia/impianto sporchi	2. Controllare e pulire la caldaia
	3. Potenza caldaia insufficiente	3. Controllare che la caldaia sia ben proporzionata alla richiesta dell'impianto
Condensa in termostufa	1. Errata regolazione della temperatura massima dell'acqua in caldaia 2. Consumo combustibile insufficiente	1. Regolare la caldaia ad una temperatura più alta. La temperatura massima dell'acqua in caldaia di base è di 65° C e non è possibile impostarla sotto i 40° C o sopra gli 80° C. Si consiglia di non regolare mai la temperatura sotto i 60° C onde evitare la formazione di condensa nella caldaia
		2. Controllo del settaggio della caldaia (impostazione parametri tecnici) in modo da evitare consumi eccessivi di combustibile, garantire la capacità di riscaldamento prevista e salvaguardare l'integrità del prodotto
		3. Controllare il corretto funzionamento della valvola anticondensa obbligatorio

ANOMALIA	CAUSA	RIMEDIO
Radiatori freddi in inverno ma la caldaia va in ebollizione	1. Il circolatore non gira perché bloccato	1. Sbloccare il circolatore togliendo il tappo e fare girare l'albero con un cacciavite Controllare le connessioni elettriche dello stesso, eventualmente sostituirlo
	2. Radiatori con aria all'interno	2. Sfiatare i radiatori
Non esce acqua calda	1. Circolatore (pompa) bloccato	1. Sbloccare il circolatore (pompa)
La termostufa va in ebollizione In fase di "modulazione" ossia al raggiungimento della temperatura impostata sul termostato della caldaia	1. Si è impostato un valore di termostato troppo alto	1. Abbassare la temperatura in caldaia
	2. Si è impostata una potenza eccessiva rispetto all'impianto	2. Ridurre il valore di potenza di funzionamento
La termostufa va in "modulazione" come al raggiungimento della temperatura impostata sul termostato della caldaia anche a temperature basse dell'acqua in caldaia	1. Parametro relativo alla temperatura massima fumi per modulazione da modificare	1. Impostare il parametro in modo che si attivi la modulazione almeno a 230° C
	2. Caldaia sporca: i fumi risultano di temperatura troppo elevata	2. Pulire il fascio tubiero



Non spegnere mai la caldaia togliendo l'energia elettrica. Lasciate sempre ultimare la fase di spegnimento altrimenti si potrebbero arrecare danni alla struttura ed avere problemi nelle successive accensioni.

MANUTENZIONE E PULIZIA STUFA



Tutte le operazioni di pulizia di tutte le parti vanno eseguite a stufa completamente fredda e con la spina elettrica disinserita per evitare ustioni e shock termici. La stufa

richiede poca manutenzione se utilizzata con pellet certificato e di qualità. La necessità di manutenzione varia in funzione delle condizioni di utilizzo (accensioni e spegnimenti ripetuti) e al variare delle prestazioni richieste.

MANUTENZIONE E PULIZIA STUFA

Parti	Ogni giorno	Ogni 2-3 giorni	Ogni settimana	Ogni 15 giorni	Ogni 30 giorni	Ogni 60-90 giorni	Ogni anno
Braciere autopulente			◇				
Pulizia del vano raccolta cenere con aspiracenere		◇					
Pulizia cassetto cenere		◇					
Scambiatore (turbolatori)	◇						
Battifiamma		◇					
Pulizia vano interno scambiatore / vano ventilatore fumi						•	
Scambiatore completo							•
Pulizia "T" di scarico						•	
Condotto fumi							•
Guarnizione porta cassetto cenere						•	
Parti interne							•
Canna fumaria							•
Pompa circolazione							•
Scambiatore a piastre (ove presente)							•
Componentistica idraulica							•
Componentistica elettromeccanica							•

◇ a cura dell'utente

• a cura del CAT (Centro Assistenza Tecnica autorizzato)



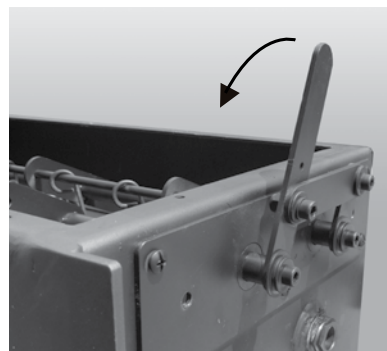
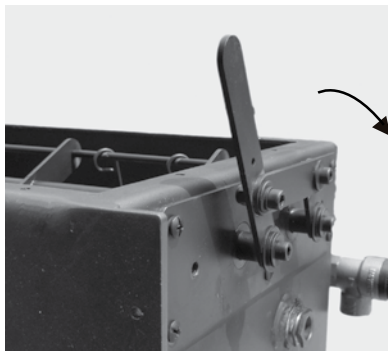
A CURA DELL'UTENTE FINALE

Controllo quotidiano

Pulizia scambiatore (a termostufa spenta)

Le incrostazioni fungono da isolante e più sono spesse, minore è il calore che si trasmette

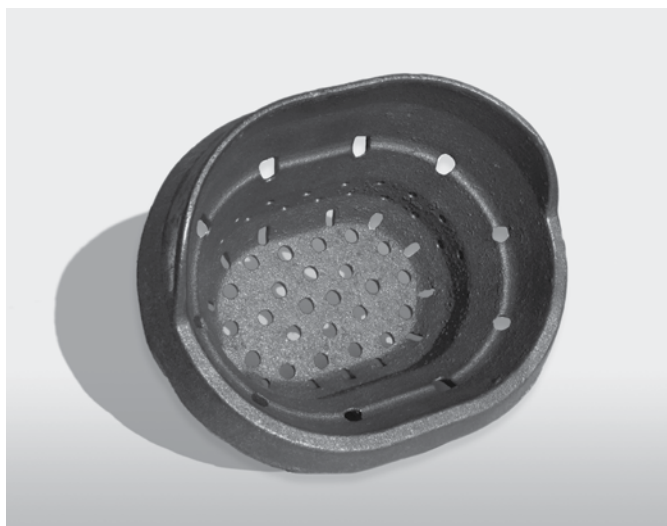
all'acqua e alla struttura in genere. È quindi molto importante eseguire la pulizia del fascio tubiero, detto anche scambiatore, per evitare l'incrostazione dello stesso e prevenire l'intasamento e l'inceppamento del dispositivo di pulizia. È sufficiente tirare e spingere rapidamente per 5-6 volte la leva in modo che le molle possano rimuovere la fuliggine depositata sulle tubazioni.



Controllo quotidiano (Braciere tradizionale ONDA 17)

La termostufa necessita di una semplice ed accurata pulizia per poter garantire sempre un efficiente rendimento ed un regolare funzionamento.

Pulire il braciere mediante l'apposito attrezzo dalla cenere e da eventuali incrostazioni che potrebbero ostruire i fori di passaggio dell'aria. Nel caso di esaurimento del pellet nel serbatoio potrebbe accumularsi del pellet incombusto nel braciere. Svuotare sempre il braciere dai residui prima di ogni accensione. Ricordarsi che solo un braciere posizionato e pulito correttamente può garantire un'accensione e un funzionamento ottimale della vostra termostufa a pellet. Nel posizionare il crogiuolo, verificare accuratamente che i bordi dello stesso aderiscano completamente alla loro sede e che il foro coincida con il tubo dedicato al passaggio della resistenza. Non deve esserci nessun residuo di combustione nella zona di contatto tra i bordi del crogiuolo ed il piano di appoggio sul portacrogiuolo.



Controllo ogni 2-3 giorni

Pulire il vano attorno al braciere (il piano fuoco) dalla cenere facendo attenzione alla cenere calda.

Solo se la cenere è completamente fredda è possibile utilizzare anche un bidone aspiratutto adatto ad aspirare particelle di una certa dimensione.

Pulizia camera di combustione comprensivo del condotto candeletta.

Pulizia battifiamma

Pulizia superfici INOX e satinata

Normalmente non occorre trattare queste superfici ed è sufficiente evitare di pulirle con materiali abrasivi. Per le superfici in acciaio si consiglia la pulizia con un panno di carta o un panno asciutto e pulito imbevuto di un detergente a base di tensioattivi non ionici (<5%).

Può andar bene anche un detergente spray per vetri e specchi.



Evitare il contatto del detergente con la pelle e gli occhi. In caso succedesse, bagnare con abbondante acqua e rivolgersi al più vicino presidio sanitario.

Pulizia parti verniciate

Evitate di pulire le parti verniciate quando il prodotto è in funzione o caldo, con panni bagnati, per evitare lo shock termico della vernice e il suo conseguente distacco.

Le vernici silconiche hanno delle proprietà tecniche che ne permettono la resistenza ad altissime temperature. Esiste però un limite fisico (380 °C - 400 °C) oltre il quale la vernice perde le sue caratteristiche ed inizia a "sbiancare", oppure (oltre i 450 °C) "vetrifica" e può sfogliarsi e staccarsi dalla superficie d'acciaio.

Se si manifestano tali effetti significa che si sono raggiunte temperature ben al di sopra di quelle a cui il prodotto dovrebbe correttamente funzionare.



Non usare prodotti o materiali abrasivi o aggressivi. Pulire con un panno di carta o di cotone umido.

Pulizia cassetto cenere inferiore

Si raccomanda la pulizia del cassetto cenere dai residui caduti durante il funzionamento.

Si può accedere al cassetto cenere svitando i due galletti che tengono il cassetto ispezione.

Togliere il cassetto, svuotarlo e pulire esclusivamente la parete e gli angoli con un aspiracenere o con gli utensili dedicati. Quindi rimontare il cassetto e riavvitare i due galletti facendo attenzione a ripristinare l'ermeticità, molto importante durante il funzionamento.



Controllo ogni 7 giorni (Braciere autopulente)

La termostufa necessita di una semplice ed accurata pulizia per poter garantire sempre un efficiente rendimento ed un regolare funzionamento.

Se la vostra termostufa è dotata di braciere autopulente, non rimuoverlo durante la pulizia. Il braciere deve rimanere fisso ed essere pulito tramite un aspiracenere.

Pulire il braciere mediante l'apposito attrezzo dalla cenere e da eventuali incrostazioni che potrebbero ostruire i fori di passaggio dell'aria.

Nel caso di esaurimento del pellet nel serbatoio potrebbe accumularsi del pellet incombusto nel braciere.

Pulire inoltre la cenere accumulata all'interno della camera di combustione attorno al braciere.

Successivamente pulire il cassetto cenere.

Questa operazione potrebbe essere necessaria più o meno frequentemente a seconda dell'utilizzo della termostufa.

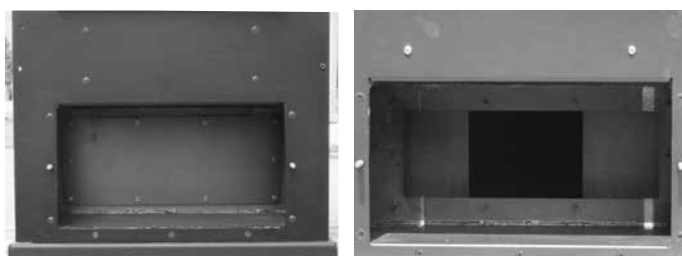


Controllo ogni 60-90 giorni

Pulizia vano interno turbolatori / Vano ventilatore fumi (solo per la termostufa 20/24)

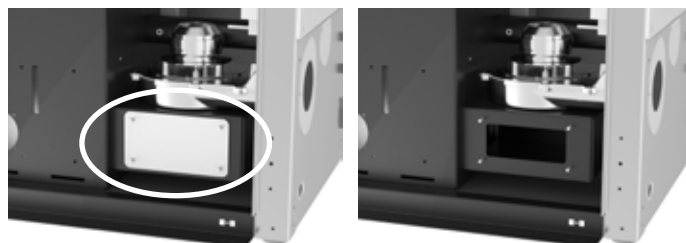
All'interno del vano, dove è posizionato il cassetto cenere, si trova un secondo coperchio che da accesso al vano posto alla base del condotto dedicato al giro fumi e alla presa del ventilatore aspirafumi.

Utilizzare un'aspiracenere per la pulizia accurata di questo vano. Verificare l'integrità della guarnizione in fibra ceramica.



Pulizia vano interno turbolatori / Vano ventilatore fumi (solo per la termostufa 28)

Rimuovere il fianco della termostufa. È ora possibile vedere il ventilatore estrattore fumi. Nella parte laterale della scatola fumi è presente una piastra; rimuovere questa piastra per avere accesso al vano fumi e pulire accuratamente la parte che si trova alla vostra sinistra che da accesso alla parte finale dello scambiatore a tubi verticale.



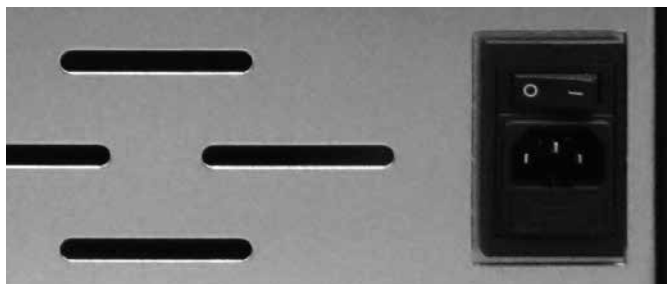
Pulizia battifiamma ogni 2-3 giorni

La Termostufa è provvista di un battifiamma da rimuovere durante la pulizia della camera di combustione. È importante rimuovere il battifiamma in acciaio e pulirlo per rimuovere lo sporco che cade dalla pulizia dei tubi di scambio.



Messa fuori servizio

Nel periodo di non utilizzo la Termostufa deve essere scollegata dalla rete elettrica. Per una maggiore sicurezza, soprattutto in presenza di bambini, consigliamo di togliere dal retro il cavo di alimentazione.



Inoltre prima di riporre la Termostufa, si consiglia di togliere completamente dal serbatoio il pellet servendosi di un aspiracenere con tubo lungo perché se il combustibile viene lasciato all'interno della Termostufa può assorbire l'umidità, impaccarsi e rendere difficoltosa l'accensione della Termostufa nel momento della riaccensione nella nuova stagione. Se premendo l'interruttore generale posto sul retro della Termostufa il display del pannello comandi non si accende significa che potrebbe essere necessaria la sostituzione del fusibile di servizio. Sul retro della Termostufa c'è uno scomparto porta fusibili che si trova sotto la presa dell'alimentazione. Con un cacciavite aprire il coperchio dello scomparto e sostituire il fusibile (3,15 AT ritardato). Reinscrivere quindi la spina elettrica e premere l'interruttore generale.

A CURA DEL TECNICO SPECIALIZZATO

Controllo annuale

Pulizia ventilatore fumi

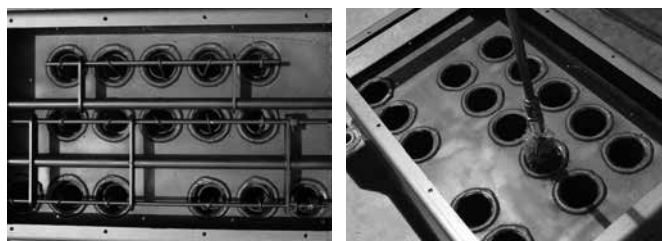
Rimuovere le viti di fissaggio ed estrarre il ventilatore fumi per la pulizia dello stesso. Eseguire l'operazione con la massima delicatezza per non piegare le pale del ventilatore.

Pulizia condotto fumario

Pulire l'impianto di scarico fumi specialmente in prossimità dei raccordi a "T", delle curve e gli eventuali tratti orizzontali. È necessario verificare e asportare l'eventuale deposito di cenere e fuliggine prima che le stesse otturino il passaggio dei fumi.

Pulizia dello scambiatore di calore

Sollevarlo il portello superiore che copre il fascio tubiero svitando le viti. Sfilare le 16 molle e pulire con uno scovolo i 16 tubi dello scambiatore.



È possibile effettuare la pulizia dopo aver tolto le molle inserite in ogni tubazione. L'operazione è semplice sfilando le molle dal perno orizzontale a cui sono fissate.

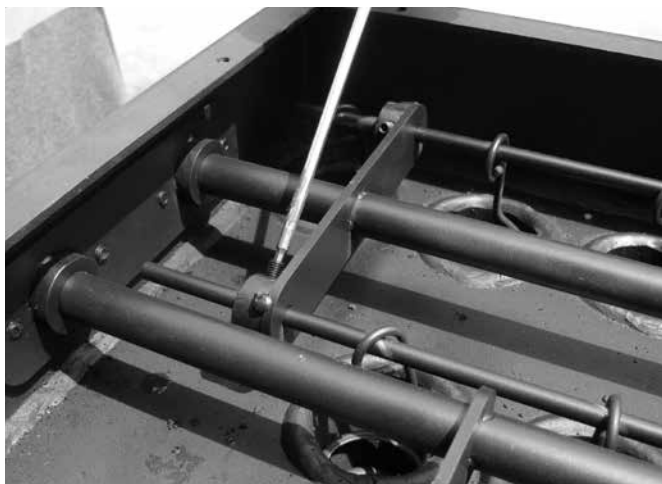


Per eseguire l'operazione, il perno orizzontale può essere sfilato attraverso un foro posto sulla parete del corpo Termostufa.



Ora la sezione superiore allo scambiatore di calore è sgombra da qualsiasi ingombro in modo da permettere una perfetta pulizia.

Una volta all'anno è consigliato ripulire anche il vano superiore allo scambiatore. Per effettuare una corretta pulizia si consiglia di aspirare la cenere, togliere tutte le giunzioni orizzontali con un cacciavite, quindi di nuovo aspirare la cenere.



L'operazione può essere completata svitando con un cacciavite la parete della Termostufa e estraendo tutte le giunzioni orizzontali.



A seguito della pulizia del vano superiore della sezione di scambio, riporre il coperchio superiore di chiusura.

Questo coperchio deve essere chiuso, oltre che con le normali viti, con fettuccia a corda di fibra ceramica per garantire la chiusura stagna della Termostufa.

Questa pulizia generale va fatta al termine della stagione in modo da facilitare l'asportazione generale di tutti i residui della combustione senza attendere troppo perché con il tempo e l'umidità questi residui si possono compattare.

Verificare la tenuta delle guarnizioni in fibra ceramica presenti sulla porta della Termostufa.

Pulire quindi l'impianto di scarico fumi specialmente in prossimità dei raccordi a "T" e di eventuali tratti orizzontali.

In caso di mancata o inadeguata pulizia la Termostufa può avere problemi di funzionalità quali:

- cattiva combustione
- annerimento del vetro
- intasamento del braciere con accumulo di cenere e pellet
- deposito di cenere ed eccessive incrostazioni sullo scambiatore con conseguente scarso rendimento.

Il controllo della componentistica elettro-meccanica interna dovrà essere eseguita unicamente da personale qualificato avente cognizioni tecniche relative a combustione ed elettricità.



Per la sicurezza, la frequenza con cui pulire l'impianto di scarico fumi è da determinare in base alla frequenza di utilizzo della Termostufa.

Avvertenze per la pulizia

Tutte le operazioni di pulizia di tutte le parti vanno eseguite a termostufa completamente fredda e con la spina elettrica disinserita.

Prima di effettuare qualsiasi operazione di manutenzione sulla termostufa, adottare le seguenti precauzioni:

- assicurarsi che tutte le parti della termostufa siano fredde;
- accertarsi che le ceneri siano completamente spente;
- accertarsi che l'interruttore generale sia in posizione OFF;
- staccare la spina dalla presa, evitando così accidentali contatti;
- terminata la fase di manutenzione, controllare che tutto sia in ordine come prima dell'intervento (il braciere collocato correttamente).



Si prega di seguire attentamente le seguenti indicazioni per la pulizia. La non adempienza può portare all'insorgere di problemi nel funzionamento della termostufa.

Qualsiasi tipo di manomissione o di sostituzione non autorizzata di particolari non originali della termostufa può essere pericolosa per l'incolumità dell'operatore e solleva l'azienda produttrice da ogni responsabilità civile e penale. Impiegare esclusivamente parti di ricambio originali. Sostituire un componente usurato prima della rottura favorisce la prevenzione degli infortuni derivati da incidenti causati dalla rottura improvvisa dei componenti.



Dopo 1300 ore di funzionamento della termostufa comparirà sul display inferiore la scritta "SERV", contattare il Centro Assistenza Autorizzato per la pulizia e la manutenzione ordinaria.

GARANZIA GENERALE

Tutti i prodotti sono sottoposti ad accurati collaudi e sono coperti da garanzia per il periodo di 24 mesi dalla data di acquisto, documentata dalla fattura o dalla ricevuta di acquisto che dovrà essere esibita al personale tecnico autorizzato. La mancata esibizione del documento farà decadere il diritto di garanzia al proprietario dell'apparecchio. Per garanzia si intende la sostituzione o riparazione gratuita delle parti componenti l'apparecchio che risultino difettose all'origine per difetti di fabbricazione.

1. La Garanzia che copre difetti di fabbricazione e vizi di materiale decade:

- per interventi di personale non autorizzato;
- per danni causati da trasporto o da cause non imputabili al costruttore;
- per installazione non corretta;
- per errato collegamento elettrico;
- per manutenzioni periodiche non eseguite;
- per incidenti di natura esterna (fulmini, allagamenti ecc...);
- per uso e manutenzione non corretti.

2. La sostituzione completa della macchina può avvenire solo a seguito dell'insindacabile decisione da parte dell'azienda produttrice in casi particolari.

3. L'azienda declina ogni responsabilità per eventuali danni che possono, direttamente o indirettamente, derivare a persone, cose o animali in conseguenza della mancata osservanza delle prescrizioni indicate nel Libretto Istruzioni e riguardanti, specialmente, le avvertenze in tema di installazione, uso e manutenzione dell'apparecchio.

LIMITAZIONI DELLA GARANZIA

La garanzia limitata copre i difetti di fabbricazione, purché il prodotto non abbia subito rotture causate da un uso non corretto, incuria, errato allacciamento, manomissioni, errori di installazione.

Sono coperti da garanzia per la durata di 12 mesi i seguenti componenti:

- braciore di combustione;
- la resistenza.

Non sono coperti da garanzia:

- il vetro della porta;
- le guarnizioni in generale e della porta in fibra;
- la verniciatura;
- le maioliche;
- il telecomando
- paratie interne

- eventuali danni arrecati da un'inadeguata installazione e/o mancanze del consumatore.

Le immagini del presente libretto sono puramente indicative e possono non corrispondere alla realtà del prodotto. Sono da intendersi esemplificative per capirne il funzionamento del prodotto.

Sono esclusi dalla presente garanzia tutti i malfunzionamenti e/o danni all'apparecchio che risultino dovuti alle seguenti cause:

- I danni causati da trasporto e/o movimentazione
- tutte le parti che dovessero risultare difettose a causa di negligenza o trascuratezza nell'uso, di errata manutenzione, di installazione non conforme con quanto specificato dal produttore (far sempre riferimento al manuale di installazione e uso in dotazione all'apparecchio)
- errato dimensionamento rispetto all'uso o difetti nell'installazione ovvero mancata adozione di accorgimenti necessari per garantire l'esecuzione a regola d'arte
- surriscaldamento improprio dell'apparecchio, ossia utilizzo combustibili non conformi ai tipi e alle quantità indicate sulle istruzioni in dotazione
- ulteriori danni causati da erronei interventi dell'utente stesso nel tentativo di porre rimedio al guasto iniziale
- aggravio dei danni causato dall'ulteriore utilizzo dell'apparecchio da parte dell'utente una volta che si è manifestato il difetto
- in presenza di caldaia eventuali corrosioni, incrostazioni o rotture provocate da correnti vaganti, condense, aggressività o acidità dell'acqua, trattamenti disincrostanti effettuati impropriamente, mancanza d'acqua, depositi di fanghi o calcare
- inefficienza di camini, canne fumarie, o parti dell'impianto da cui dipende l'apparecchio
- danni recati per manomissioni all'apparecchio, agenti atmosferici, calamità naturali, atti vandalici, scariche elettriche, incendi, difettosità dell'impianto elettrico e/o idraulico.
- La mancata esecuzione della manutenzione annuale della stufa, da parte di un tecnico autorizzato o da personale qualificato, comporta la perdita della garanzia.

Unical®



www.unical.eu

ISTRUZIONI ORIGINALI - 00339455 - 1ª ed. 10/21

Unical AG S.p.A. 46033 casteldario - mantova - italia - tel. +39 0376 57001 - fax +39 0376 660556
info@unical-ag.com - export@unical-ag.com - www.unical.eu

Unical declina ogni responsabilità per le possibili inesattezze se dovute ad errori di trascrizione o di stampa.
Si riserva altresì il diritto di apportare ai propri prodotti quelle modifiche che riterrà necessarie o utili, senza pregiudicarne le caratteristiche essenziali.