

SISTEMI IBRIDI PROFESSIONALI

I sistemi ibridi professionali “factory made” Unical, puntano a soddisfare le esigenze di edifici plurifamiliari e industriali per il raggiungimento di alti livelli di efficientamento energetico.

Sono costituiti da regolatore di sistema UflyP hyb, pompa di calore e caldaia a condensazione, espressamente concepiti e realizzati per funzionare in abbinamento tra loro.

SISTEMA IBRIDO “FACTORY MADE” HYB PRO



Pompe di calore con accumulo integrato - GAS R32

HP_OWER RK A400

500RK A400 (50 kW)

700RK A400 (70 kW)



Generatori monoblocco a condensazione

MODULEX 10 GTS

116 ÷ 1500

(per abbinamento alla pompa di calore da 50 kW)

150 ÷ 1500

(per abbinamento alla pompa di calore da 70 kW)

SISTEMA IBRIDO "FACTORY MADE" HYBREER PRO

La gamma HYBREER PRO è il frutto della combinazione di una o più caldaie a condensazione in cascata con una o più pompe di

calore, a costituire un sistema in cui il rapporto di potenza tra i 2 generatori non superi valore pari a 0.5

Caldaia / Cascata di caldaie



ALKON 50C-70C



KON 115



KONf 115



ALKON 140 EXT



SPK 115÷600



SPK 1000



MODULEX EXT 100÷1500



MODULEX EXT 10 GTS

(MODULEX EXT + anello primario con separatore idraulico)



MODULEX EXT 10 GT

(MODULEX EXT + anello primario con scambiatore a piastre)



PdC domestiche



PdC professionali



Pompa di calore / Cascata di pompe di calore

HP_OWER ONE
70R-180R



HP_OWER 260RK-320RK



HP_OWER 500RK-700RK
HP_OWER 500RK A400-700RK A400



HP_OWER 1150N



REGOLATORE SISTEMI IBRIDI PROFESSIONALI



Ufly P hyb

Nuovo regolatore per la gestione ottimizzata e semplificata di sistemi ibridi professionali (composti da caldaia e pompa di calore), circuiti di riscaldamento, raffrescamento e produzione ACS.

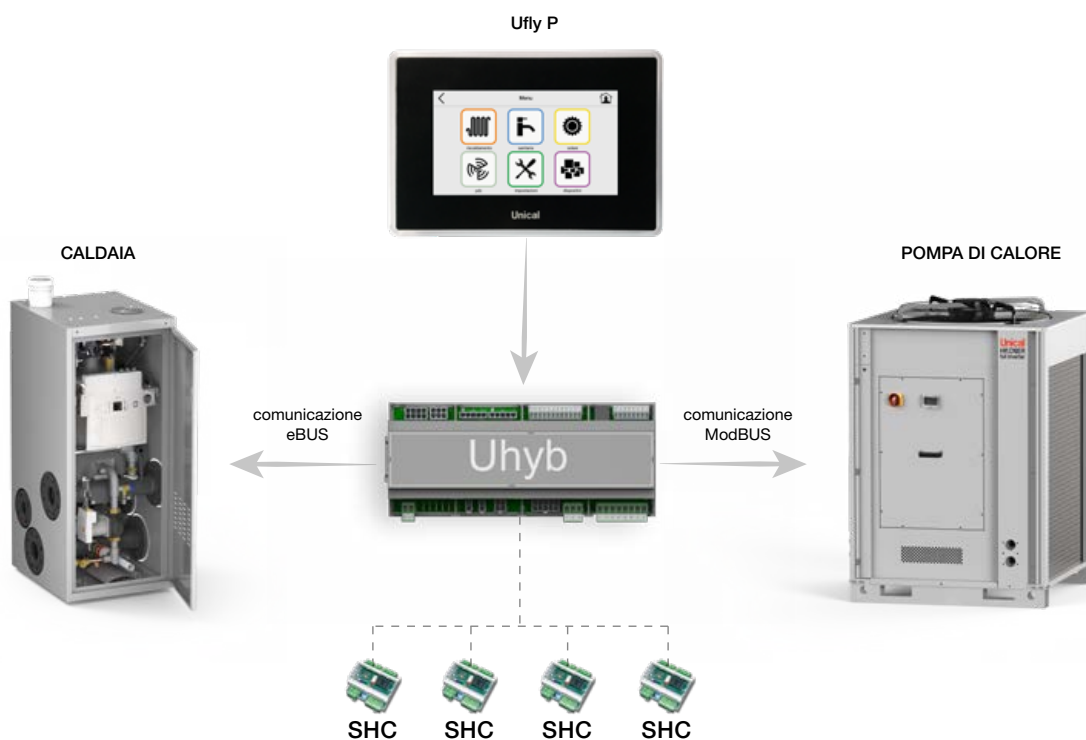
La sua sofisticata logica è basata sui costi dei vettori energetici e, quindi, sull'effettiva convenienza economica di utilizzo del generatore elettrico e a gas.

L'UflyP, dotato di Display Touch Screen TFT retroilluminato, consente la programmazione della scheda Uhyb grazie ad un'interfaccia semplice ed intuitiva.

Consente il funzionamento dei generatori (anche in cascata) differenziando la stagione invernale da quella estiva, la gestione dei componenti impianto del circuito secondario, assicurando massima efficienza e flessibilità.

Al fine di garantire il massimo comfort in ambiente, è consentita anche la programmazione oraria per i circuiti di riscaldamento/raffrescamento, tramite impostazione/memorizzazione di 5 programmi giornalieri e 3 programmi settimanali.

SCHEMA GERARCHICO scheda Uhyb e SHC (gestione generatori impianto)



CARATTERISTICHE UflyP hyb

Display Touch Screen TFT retroilluminato

consente la programmazione della scheda Uhyb grazie ad un'interfaccia semplice ed intuitiva.

Possibile funzionamento dei generatori (anche in cascata) differenziando la stagione invernale da quella estiva, gestire i componenti impianto del circuito secondario assicurando la massima efficienza e flessibilità.

Al fine di garantire il massimo comfort in ambiente è consentita la **programmazione oraria per i circuiti di riscaldamento/raffrescamento** tramite impostazione/memorizzazione di 5 programmi giornalieri e 3 programmi settimanali.

- **Programmi giornalieri:** composti fino ad un massimo di 3 fasce orarie con temperatura personalizzata
- **Programma settimanale:** associazione di un programma giornaliero per ogni giorno della settimana.

Per il servizio sanitario sono impostabili 3 programmi giornalieri e 3 programmi settimanali.

Risorse scheda Uhyb:

- n. 1 circuito diretto con possibilità di richiesta da termostato ambiente TA (on/off)
- n. 1 circuito sanitario con acquisizione temperatura tramite sonda sanitaria
- Circuito solare termico con possibilità di modulazione PWM pompa solare
- Gestione accumulo inerziale: come volano termico o come accumulo di energia per ottimizzazione convenienza economica del generatore elettrico.

Per estendere la capacità di gestione di componenti impianto, circuiti secondari, è possibile **abbinare la scheda Uhyb a moduli multifunzione SHC**.

Telegestione:

Disponibile una **porta seriale ModBus** destinata al collegamento di apparecchiatura di controllo.

- acquisizione informazioni operative di tutti i dispositivi collegati con possibilità di modifica dei parametri;
- gestione diagnostica: acquisizione e reset allarmi.

TEMPERATURA DI CONVENIENZA ECONOMICA

L'algoritmo tiene conto dei dati prestazionali in termini di potenza resa e assorbita della pompa di calore e i costi dei vettori energetici, espressi in €/mc ed €/kWh, per il calcolo del COP di bivalenza economica (COPbe); parametro che racchiude le condizioni per cui è economicamente conveniente il generatore elettrico rispetto a quello a gas.

Il valore di COPbe ottenuto verrà simultaneamente messo a confronto con la temperatura esterna, acquisita da sonda, per determinare la temperatura di convenienza economica (Tce): la massima tra le temperature di mandata per cui il COP > COPbe.

Es. Supponendo che il COPbe = 2,6 e la Test = 12°C, la massima temperatura di mandata per cui COP > COPbe è 55°C.

Modello	T aria esterna [°C]	Tmandata Tout [°C]						
		25	30	35	40	45	50	55
		COP [W/W]	COP [W/W]	COP [W/W]	COP [W/W]	COP [W/W]	COP [W/W]	COP [W/W]
HP_POWER 260RK	-15	2,4	2,19	2,02	1,87	1,81	1,67	-
	-10	2,66	2,45	2,26	2,07	2	1,84	1,7
	-7	2,96	2,67	2,44	2,24	2,14	1,96	1,8
	-2	3,57	3,16	2,85	2,6	2,43	2,23	2,04
	2	4,52	3,93	3,49	3,09	2,92	2,63	2,37
	7	5,23	4,47	4,04	3,5	3,28	2,93	2,64
	12	6,54	5,51	4,7	4,11	3,83	3,4	3,01
	15	6,82	5,76	4,97	4,37	3,99	3,54	3,11
	20	7,65	6,41	5,46	4,69	4,29	3,8	3,36
	25	-	7,17	6,06	5,23	4,79	4,15	3,73
30	-	7,97	6,68	5,7	5,19	4,5	3,9	

Limite MINIMO di convenienza Test = -10°C e Tout = 25°C

Limite MASSIMO di convenienza Test = 30°C e Tout = 55°C

AREA DI CONVENIENZA ECONOMICA

TEMPERATURA DI CONVENIENZA ECONOMICA (in presenza di fotovoltaico)

Quando rilevata la disponibilità di energia da fotovoltaico (tramite ingresso digitale) la centralina determinerà la temperatura di convenienza economica (Tce) tenendo conto di una riduzione del costo elettrico definito dal parametro "costo elettrico eco".

Il valore del costo dovrà essere valutato tenendo conto della potenza dell'impianto fotovoltaico, della potenza assorbita dalla pompa di calore e della potenza richiesta da altre utenze.

Es. Considerando una riduzione del 30% del costo elettrico, l'area di convenienza economica rispetto al caso precedente diventa:

Modello	T aria esterna [°C]	Tmandata Tout [°C]						
		25	30	35	40	45	50	55
		COP [W/W]	COP [W/W]	COP [W/W]	COP [W/W]	COP [W/W]	COP [W/W]	COP [W/W]
HP_OWER 260RK	-15	2,4	2,19	2,02	1,87	1,81	1,67	-
	-10	2,66	2,45	2,26	2,07	2	1,84	1,7
	-7	2,96	2,67	2,44	2,24	2,14	1,96	1,8
	-2	3,57	3,16	2,85	2,6	2,43	2,23	2,04
	2	4,52	3,93	3,49	3,09	2,92	2,63	2,37
	7	5,23	4,47	4,04	3,5	3,28	2,93	2,64
	12	6,54	5,51	4,7	4,11	3,83	3,4	3,01
	15	6,82	5,76	4,97	4,37	3,99	3,54	3,11
	20	7,65	6,41	5,46	4,69	4,29	3,8	3,36
	25	-	7,17	6,06	5,23	4,79	4,15	3,73
30	-	7,97	6,68	5,7	5,19	4,5	3,9	

Limite MINIMO di convenienza Test = -15°C e Tout = 45°C

Limite MASSIMO di convenienza Test = 30°C e Tout = 55°C



AREA DI CONVENIENZA ECONOMICA

 **DIMINUIZIONE costo energia elettrica**

 **DIMINUIZIONE COP bivalenza economica**

 **INNALZAMENTO condizioni economicamente convenienti della pompa di calore**

Ad una diminuzione del costo energia elettrica l'algoritmo assegnerà un valore di COPbe più basso e quindi un Tce più alta rispetto alla situazione standard e a parità di condizioni al contorno.

FUNZIONAMENTO UflyP hyb

SERVIZI E SCALA DI PRIORITÀ

1. Sanitario
2. Riscaldamento/raffrescamento
3. Preriscaldamento/preraffreddamento del puffer*

*agendo da lista parametri è possibile cambiare la scala di priorità

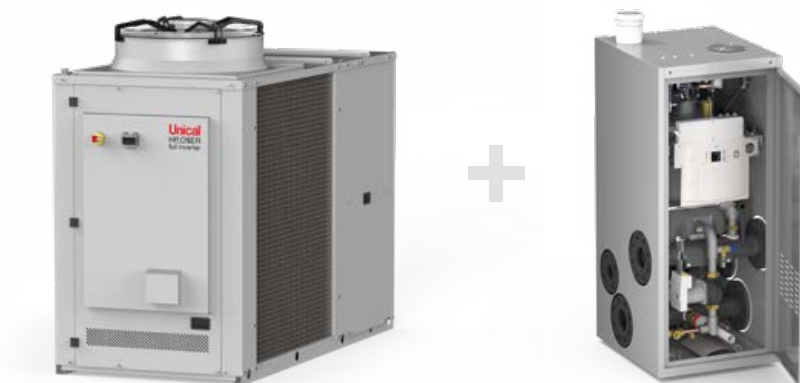
FUNZIONAMENTO CONGIUNTO DEI GENERATORI

La temperatura di convenienza economica Tce determina, come sopra detto, la soglia di funzionamento della pompa di calore. Possono presentarsi due casi:

1. setpoint richiesto minore/uguale della Tce: lavorerà solo la pompa di calore perché in grado di soddisfare il setpoint richiesto.
2. setpoint richiesto maggiore della Tce : la pompa di calore lavorerà per soddisfare la temperatura Tce e la caldaia per soddisfare il setpoint. I due generatori lavoreranno congiuntamente.

CASO 2. SETPOINT = 65°C

Lavora la Pompa di Calore fino a 45°C e la caldaia ad integrazione



45°C

CASO 1. SETPOINT = 40°C

Lavora solo la Pompa di Calore



Q.E. UflyP hyb

**Q.E. UflyP hyb**

Grado di protezione	IP65
Alimentazione	100/240V-50/60 Hz
Altezza	655 mm
Larghezza	410 mm
Profondità	140 mm
Profondità di incasso	70 mm
Tipo di fissaggio	montaggio sporgente
Numero delle file	3
Numero delle unità modulari in larghezza	185
Dettagli	coperchio trasparente e guida di montaggio DIN

Quadro elettrico pre-assemblato in fabbrica dotato di centralina sistemi ibridi professionali UflyP hyb per la gestione dei generatori caldaia e pompa di calore, circuito di riscaldamento/raffrescamento e produzione A.C.S. (Alternativa alla versione standard del regolatore).

1 MASSIMA AFFIDABILITÀ

Il quadro elettrico viene pre-collaudato in fabbrica con verifica pin to pin per garantire la massima affidabilità dei collegamenti elettrici

2 RIDUZIONE DEI TEMPI DI INSTALLAZIONE E MANUTENZIONE**3 ALTO GRADO DI PROTEZIONE**

il grado di protezione IP65 conferisce idoneità all'installazione esterna e resistenza agli agenti atmosferici

4 COMPATTEZZA

Dimensioni contenute in relazione alle risorse gestite

5 MODULARITÀ E VERSATILITÀ DI APPLICAZIONE

possibilità di espansione delle risorse gestite con inserimento di modulo multifunzione SHC (versione pre-assemblata opzionale)

SCHEMA DI IMPIANTO

Tramite UflyP hyb è possibile configurare diverse tipologie impiantistiche.
 A titolo esemplificativo viene riportata una tipologia di schema di impianto del vademecum impiantistico Unical.

scopri di più



CONFIGURAZIONE IMPIANTO

POMPE DI CALORE IN CASCATA

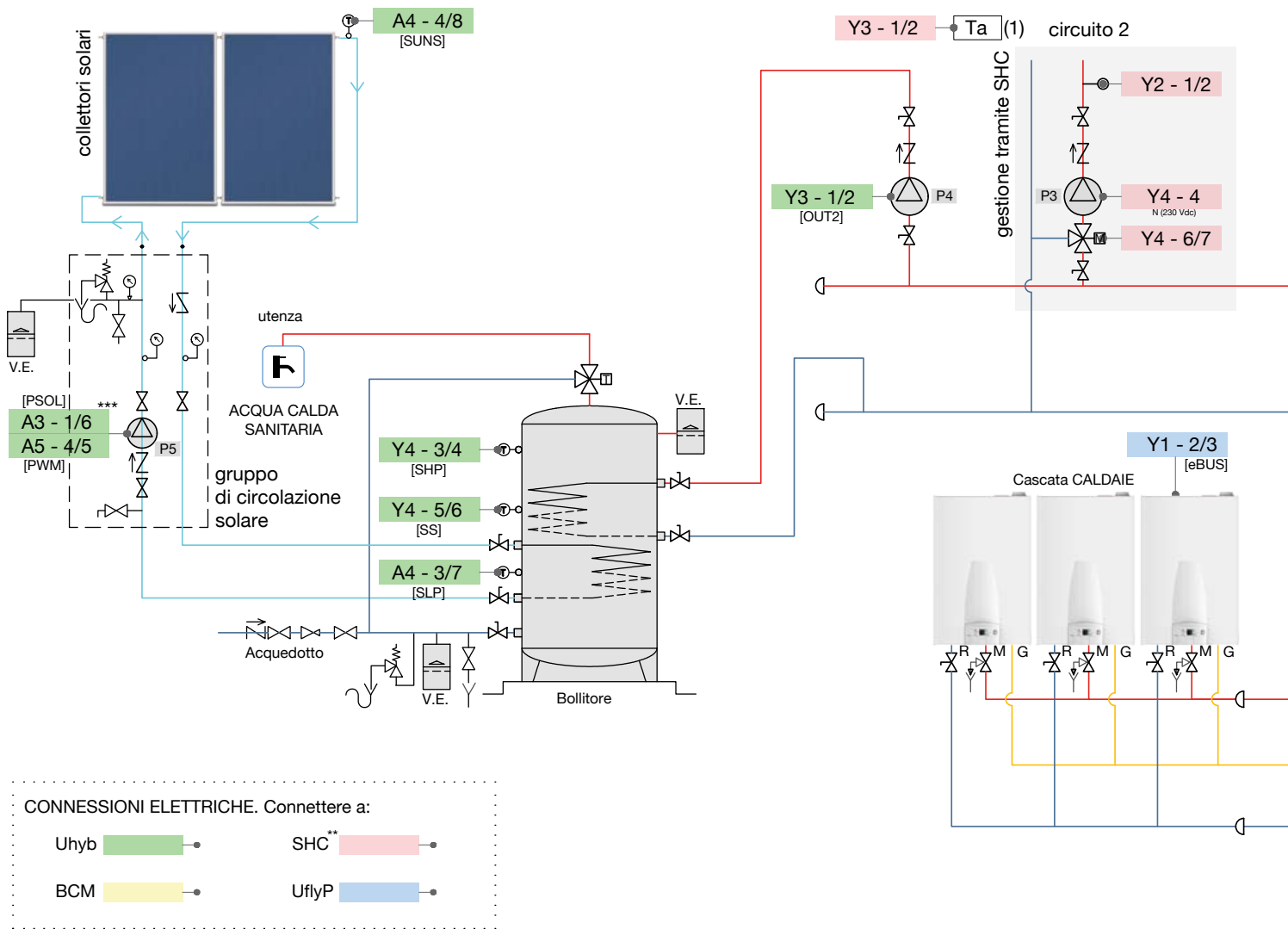
INVERNO: modalità riscaldamento e produzione A.C.S.

ESTATE: modalità raffrescamento

CALDAIE IN CASCATA

INVERNO: modalità riscaldamento e produzione A.C.S.

ESTATE: produzione A.C.S.



* se assente impianto FREDDO (valvola V1) collegare circolatore P2 in Y3 - 2/3

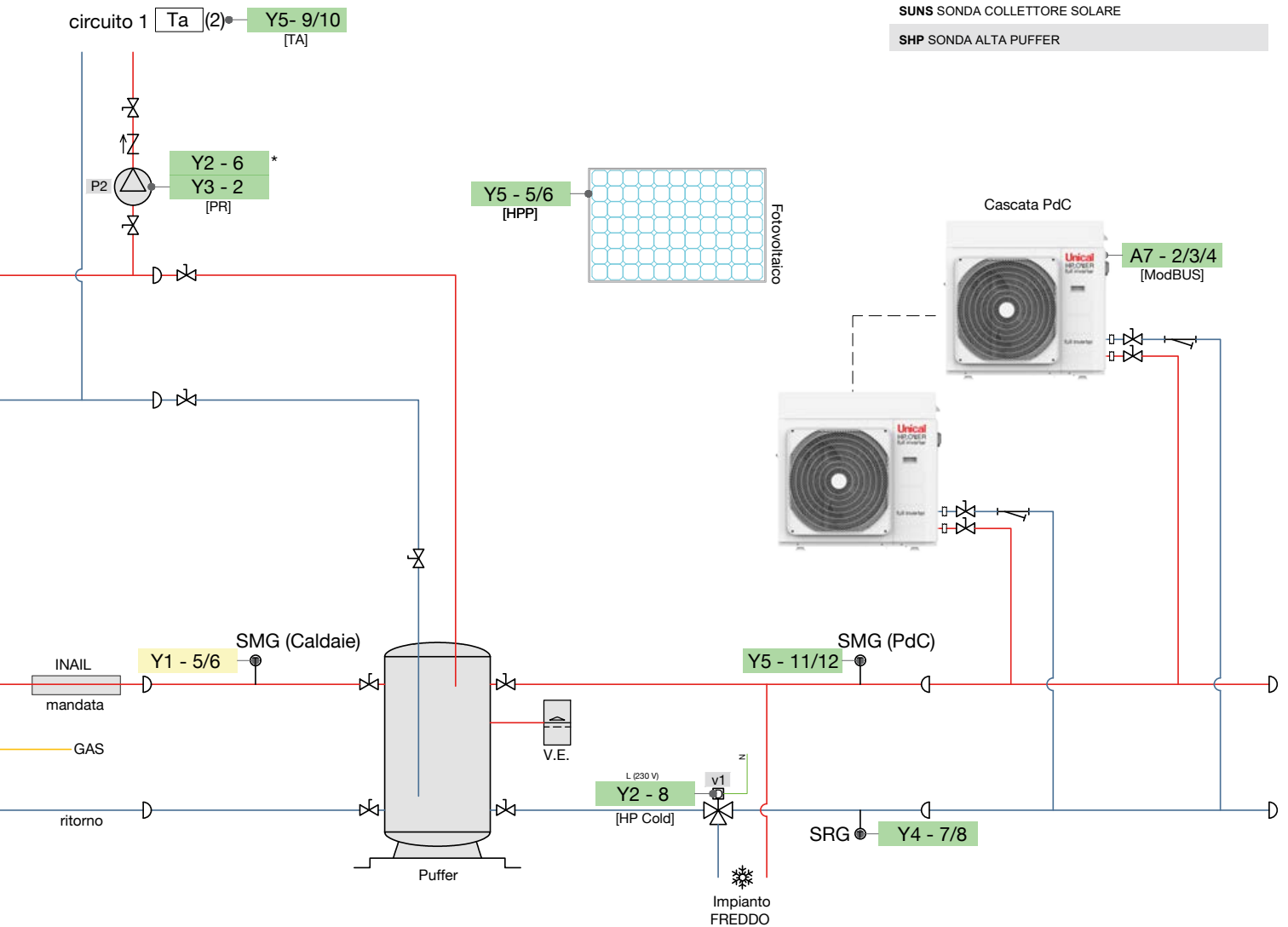
**per collegamento tra SHC ed Uhyb si rimanda alla consultazione del libretto

LEGENDA Componenti IDRAULICI

VALVOLA DI INTERCETTAZIONE A DUE VIE	
VALVOLA DI INTERCETTAZIONE A TRE VIE	
VALVOLA DEVIATRICE	
VALVOLA MISCELATRICE	
MISCELATORE TERMOSTATICO	
GIUNTO ELASTICO ANTIVIBRANTE	
CIRCOLATORE	
VASO D'ESPANSIONE A MEMBRANA	
RIDUTTORE DI PRESSIONE (TRIANGOLO PICCOLO ALTA PRESSIONE)	
VALVOLA DI RITEGNO (E NON RITORNO)	
COPPIA DI COLLETTORI IMPIANTO DI RISCALDAMENTO	
FILTRO A Y	
SONDE DI TEMPERATURA	

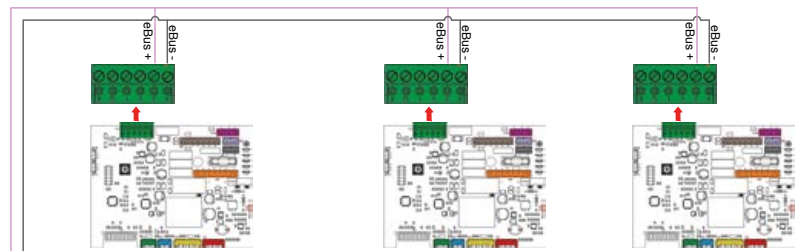
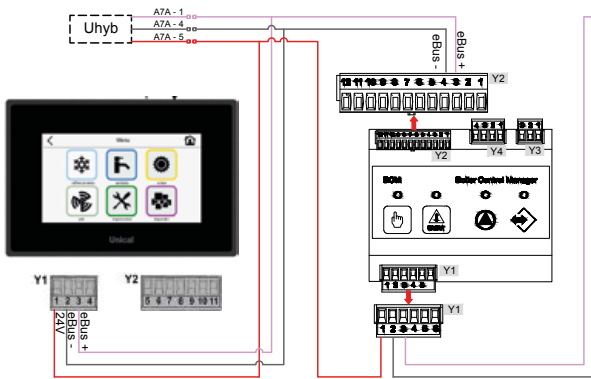
LEGENDA Connessioni

PR CIRCOLATORE IMPIANTO
OUT 2 USCITA PROGRAMMABILE
HP Cold STATO POMPA DI CALORE
SS SONDA SANITARIA
SRG SONDA RITORNO GLOBALE (PDC)
HPP CONTATTO FOTOVOLTAICO
TA TERMOSTATO AMBIENTE
SMG SONDA MANDATA GLOBALE
ModBUS PDC
eBUS CALDAIA
OUT2 USCITA PROGRAMMABILE
OUT3 USCITA PROGRAMMABILE
PSOL POMPA SOLARE
PWM MODULAZIONE POMPA SOLARE
SLP SONDA BASSA PUFFER
SUNS SONDA COLLETTORE SOLARE
SHP SONDA ALTA PUFFER



SCHEMA DI IMPIANTO

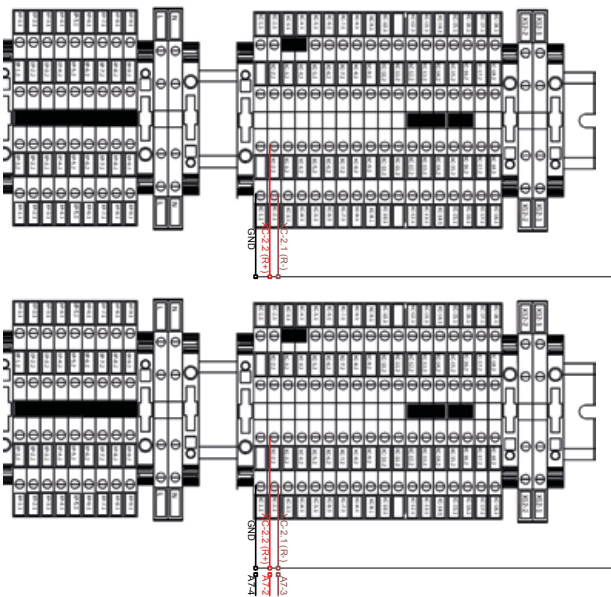
COLLEGAMENTI CALDAIA



Alkon 50C-70C

Modello Caldaia	Morsetti	Modello Caldaia	Morsetti
Alkon 50C-70C	Y1- 3(eBus+) / 4(eBus-)	KON 115 - KONf 115	Y1- 3 (eBus+) / 4(eBus-)
Alkon 140 - SPK (collegamento su BCM)	Y2- 3(eBus+) / 4(eBus-)	Modulex EXT (morsettiera servizi)	Y2- 3(eBus+) / 4(eBus-)

COLLEGAMENTI POMPA DI CALORE



Modello PdC	Morsetti
HP_OWER ONE	X-4.1 (GND) / X-5.1 (R-) / X-5.2 (R+)
HP_OWER 260-320RK	XC-1.1 (GND) / XC-2.1 (R-) / XC-2.2 (R+)
HP_OWER N	GND / R+ / R-
HP_OWER 500-700RK	XGND / XR+ / XR-

DETTAGLIO COLLEGAMENTO VALVOLE V1 CIRCOLATORE P2

