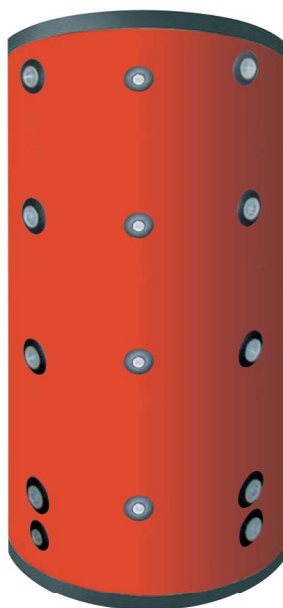


Unical®



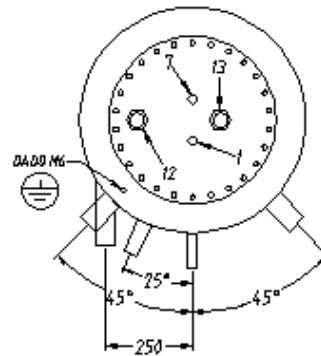
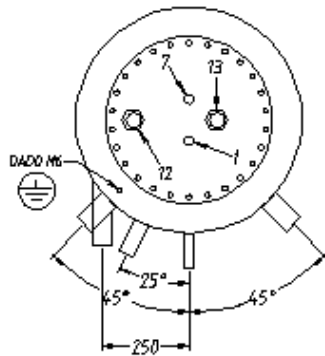
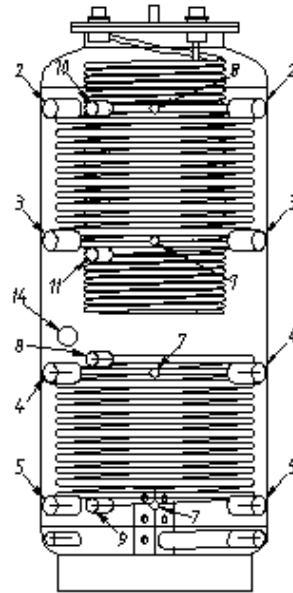
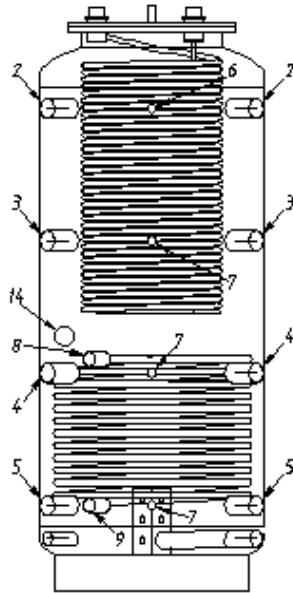
MULTIPOWER MULTIPOWER PLUS

500 - 800 - 1000 - 1500 - 2000 - 2500

**MANUALE DI INSTALLAZIONE E MANUTENZIONE
INSTRUCTION FOR INSTALLATION AND MAINTENANCE
ANWEISUNGEN FÜR MONTAGE UND INSTANDSETZUNG
MANUEL D'INSTALLATION ET D'ENTRETIEN**

MULTIPOWER

MULTIPOWER PLUS



N°	TIPO DI ATTACCO / CONNECTOR TYPE ANSCHLUßTYP / TYPE DE PIQUAGE	MODELLO / MODEL MODELL / MODEL
		500 - 3000 L
1	Sfiato / Air evacuation Entlueftung / Purgeur	1/2"
2	Mandata caldaia / Boiler inlet Kessel Vorlauf / Entrée chaudière	1"1/2
3	Mandata riscaldamento / Heating inlet Heizung Vorlauf / Entrée chauffage	1"1/2
4	Ritorno caldaia-riscaldamento 50°C / Boiler-heating outlet 50°C Kessel-Heizung Ruecklauf 50°C / Sortie chaudière-chauffage 50°C	1"1/2

5	Ritorno caldaia-riscaldamento 30°C / Boiler-heating outlet 30°C Kessel-Heizung Ruecklauf 30°C / Sortie chaudière-chauffage 30°C	1"1/2
6	Termometro / Thermometer Thermometer / thermomètre	1/2"
7	Sonda / Feeler Fuehler / Sonde	1/2"
8	Mandata energia solare / Solar energy inlet / Solar Energie Vorlauf / Entrée capteur solaire	1"
9	Ritorno energia solare / Solar energy outlet / Solar Energie Rücklauf / Sortie capteur solaire	1"
10	Mandata energia ausiliaria / Zusätzliche Energie Vorlauf / Auxiliary Energy inlet / Énergie auxiliaire	1"
11	Ritorno energia ausiliaria / Zusätzliche Energie Rücklauf / Auxiliary energy outlet	1"
12	Mandata acqua calda / Domestic hot water inlet / Brauchwarmwasser-Entnahme / Entrée eau chaude	1" 1/4 tronchetto/manifold/ Stutzen/filletage male
13	Entrata acqua fredda / Cold water inlet / Kaltwasser - Vorlauf / Sortie eau froide	1" 1/4 tronchetto/manifold/ Stutzen/filletage male
14	Resistenza elettrica / Electric heater / Elektro -Heizstab / Resistance électrique	1" 1/2

I**ISTRUZIONI D'INSTALLAZIONE**

Quanto di seguito riportato è determinante per la validità della garanzia.

1. L'installazione deve:
 - Essere eseguita da un installatore qualificato.
 - Prevedere, dove necessario, un riduttore di pressione per l'acqua in ingresso.
 - Prevedere una valvola di sicurezza tarata secondo quanto riportato nell'etichetta dati tecnici applicata sul boiler.
 - Prevedere un vaso espansione (vedi tabella dimensionamento vaso d'espansione) commisurato alle dimensioni del boiler (si consiglia di far eseguire il calcolo da un termotecnico).
2. Prima della messa in funzione è bene verificare il serraggio delle viti della flangia.
3. La temperatura del contenuto del boiler deve sempre essere inferiore a 95°C (70°C per i modelli SMALVER).
4. Deve essere eseguita la pulizia interna ogni 12 mesi.

ENG**INSTALLATION INSTRUCTIONS**

What follows is determinant for the warranty validity.

1. The installation must:
 - Be executed by a qualified installer.
 - Be provided, where necessary, with a pressure water reducing in entrance.
 - Be provided with a safety valve according to the technical datas of the boiler.
 - Be provided with an expansion vessel (see the measuring board of the expansion vessel) proportioned to the boiler's dimensions (it's advised to size the expansion vessel by a thermal technician).
2. Before starting, you are invited to check the tightening of the hydraulic plug.
3. The temperature of the boiler inside must always be under 95°C (70°C for the SMALVER models).
4. Each year an internal cleaning must be done.

D**AUFSTELLUNGSANWEISUNGEN**

Alles was folgt ist entscheidend für die Garantie.

1. Die Aufstellung muss:
 - Bei einem qualifizierten Installateur durchgeführt werden.
 - Ein Wasserdruckminderer in Eingang vorsehen.
 - Ein gemäß was auf dem klebenden Speicherzettel der technischen Daten geschrieben ist, tariertes Sicherheitsventil vorsehen.
 - Ein zu der Speicherabmessung anpassendes Expansionsgefäß vorsehen (wir raten die Berechnung bei einem Wärmetechniker herstellen zu lassen).
2. Vor dem Betrieb empfehlen wir die Spannung v. Flanschen u. Schrauben zu prüfen.
3. Die Temperatur des Speicherinhalt muss immer unter 95°C sein. (70°C fuer Modelle SMALVER)
4. Man muss alle 12 Monate eine innere Reinigung durchführen.

FR**INSTRUCTIONS POUR L'INSTALLATION**

Ce qui suit, est déterminant pour la validité de la garantie.

1. L'installation doit:
 - Etre exécutée par un installateur agréé.
 - Prévoir si nécessaire, l'installation d'un réducteur de pression à l'entrée de l'eau froide.
 - Prévoir une soupape de sûreté tarée selon les recommandation inscrites dans l'étiquette des données techniques appliquées au boiler.
 - Prévoir l'installation d'un vase d'expansion (voir la tableau de dimensionnement des vases d'expansion) dimensionné selon la capacité du ballon (on coseille le dimensionnement par un technicien qualifié).
2. Vérifier avant la mise en route, le serrage de tous les vis du trou d'homme.
3. La température interne du ballon doit être toujours en dessous de 95°C (70°C pour les modeles SMALVER).
4. Le nettoyage interne de la cuve doit être fait tous les 12 mois.

I **DIMENSIONAMENTO VASO D'ESPANSIONE:**

Negli impianti con anelli di ricircolo sanitari, si deve considerare anche il volume d'acqua presente nelle tubature.

ENG **DIMENSIONING OF THE EXPANSION TANK:**

In equipments with sanitary re-circulation rings the volume of the water in the pipes is to be taken into account.

D **BEMESSUNG DES EXPANSIONSGEFÄß:**

In Anlagen mit Wasserzirkulationsringen muss man auch das Wasservolumen der Rohrleitungen berücksichtigen.

FR **DIMENSIONNEMENT DU VAS D'EXPANSION:**

Dans les installations avec bagues de cercle sanitaires on doit considérer aussi le volume d'eau dans les tuyauteries.

Tipo Type Typ Typ	Dim. min. vaso esp. Min. size exp. vessel Min. Größe Ausgleichsgefaess Taille min. vase d'exp.	Dim. max. vaso esp. Max. size exp. vessel Max. Größe Ausgleichsgefaess Taille max. vase d'exp.
150	8	12
200	12	18
300	18	25
500	25	50
800	50	80
1000	50	100
1250	80	100
1500	80	140
2000	100	200

PRESSIONE MASSIMA DI ESERCIZIO DEL SANITARIO

MAXIMUM WORKING PRESSURE

MAXIMALER BETRIEBSDRUCK

PRESSION MAXIME D'EXERCICE DU SANITAIRE

PRESSIONE MASSIMA DI ESERCIZIO DELLO SCAMBIATORE

MAXIMUM WORKING PRESSURE HEAT EXCHANGER

MAXIMALER BETRIEBSDRUCK WÄRMETAUSCHER

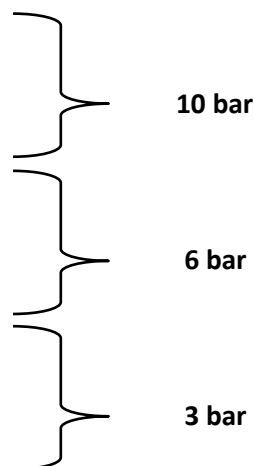
PRESSION MAXIME D'EXERCICE DE L' ÉCHANGEUR

PRESSIONE MASSIMA DI ESERCIZIO DEL RISCALDAMENTO

MAXIMUM WORKING PRESSURE HEATING

MAXIMALER BETRIEBSDRUCK HEIZUNG

PRESSION MAXIME D'EXERCICE DU SANITAIRE



I serbatoi rispettano i requisiti fondamentali della Direttiva Europea 97/23/CE (P.E.D.) relativa alle attrezzature a pressione, in accordo all' art. 3.3, e come tali sono esentati dalla marcatura "CE".

The tanks are produced according to the basic EEC Directives 97/23/CE (P.E.D.) for the pressure equipments, as in the art. 3.3; they are free from "CE" mark.

Die Speicher werden nach den 97/23/CE (P.E.D.) Europäische Druckgeräte Richtlinien hergestellt, gemäss Artikel 3.3; deshalb sind sie frei von "CE" Kennzeichnung.

Les ballons sont produit selon les exigences fondamental de la directive européenne 97/23/CE (P.E.D.) pour les équipements a pression, en accordance a l' article 3.3 et pourtant ils ne sont pas obligé au marquage "CE".

I La Società costruttrice garantisce tutti i propri prodotti che siano corredati del proprio codice d'identificazione. I reclami per difetti devono pervenire entro il termine di 8 gg. dall'evidenza o a mezzo del foglio di garanzia accluso, convalidato del ns. punto vendita oppure in forma scritta. Per contestazioni lecite, a ns. giudizio in base ai difetti riscontrati su ns. esame e/o su perizia da noi riconosciuta, la garanzia consiste nella riparazione in loco o nella sostituzione del prodotto, franco di spese di trasporto al ns. punto vendita, a fronte restituzione del pezzo difettoso. Costi di installazione esclusi, salvo accordi specificamente previsti.

La prestazione di garanzia si intende soggetta alle seguenti condizioni:

- Eventuali reclami devono avvenire prima della messa in opera di eventuali lavorazioni a complemento o di cessione a terzi.
- L'installazione di bollitori deve essere eseguita da azienda/installatore qualificato; inoltre **l'installazione deve prevedere valvola di sicurezza e vaso di espansione adeguato.**
- Bollitori Smalglass o Smalver sono assoggettati all'uso e manutenzione di rito, con riguardo e osservanza delle temperature indicate e pressione d'esercizio, controllo e sostituzione dell'anodo di magnesio periodico (meglio se ogni 6 mesi), indice di Langelier dell'acqua compreso tra 0 e +0,4.

Dalla garanzia sono comunque esclusi i danni provocati da:

- Montaggio difettoso e messa in opera non conforme o uso improprio del serbatoio.
- Difetti causati da fattori ad azione meccanica (urto o deformazioni in fase di montaggio, in cantiere o durante il trasporto).
- Immissione all'interno di particelle estranee quali resti di materiale da montaggio, trucioli di filettatura etc. oppure danni causati da guarnizioni non controllate o non serrate.
- Le contestazioni non danno diritto alla ritenzione del prezzo d'acquisto o ad una parte dello stesso o a compensazione con altre richieste.

Ci riserviamo il diritto di respingere richieste di garanzie nel caso che l'acquirente non abbia rispettato gli obblighi di pagamento previsti.

Ulteriori richieste di risarcimento, in special modo per danni diretti e indiretti a persone o cose, non vengono riconosciuti.

ENG The construction's company guarantees his own products which are supplied with identification code. Claims for faults must happen in 8 days in writing or through the guarantee-card, with the approval by our point of sale. In case of contestations, after our examination of the defect and their causes, the guarantee consists in the repairing by loco or in the substitution of the product, free of freight-charge, upon restitution of the item with manufacturing defect. The installation costs are excluded, except specific agreements.

The guarantee is subjected to the following conditions:

- Claims must happen before the manufacture to complement or assignment to a third party.
- Installation of water-heating must be made from qualified firm/installer, **furthermore the plant has to be equipped with safety valve and suitable expansion-vessel.**
- Water-heaters by Smalglass or Smalver are subjected to use and maintenance as normally required, temperature and pressure working must be strictly observed, examination and replacement of magnesium anode (best every 6 months), Langelier water index between 0 and +0,4.

From the guarantee are excluded damages due through:

- Faulty montage, making ready for use out of specification or improper use of water-heater.
- Defects caused from no force majeure (impact in case of montage or in building site or by conveyance).
- Intake of parcels, that are rest of material of montage, or damages caused from no controlled and no closed gaskets.
- The contestations don't entitle deduction of purchase price or a part of it or for compensation with other requires.

We exercise the right to reject requires of guarantees if buyer doesn't respect the obligation of current payments.

Further requires of compensation, in special way for directs and indirect damages to people or things, can't be acknowledged.

D Die Firma leistet Garantie für die eigene Produkte, welche mit dementsprechendem Identifikationskodex versehen sind. Gewährleistungsansprüche setzen voraus, dass Mängelrügen innerhalb 8 Tage nach Feststellung schriftlich angezeigt werden. bzw. mittels Rücksendung vom Garantieschein, und von unserer Ausgabestelle gestempelt. Die Garantiezeit wird, je nach Produkte wie folgt festgelegt: Bei berechtigten Beanstandungen werden wir, nach unserer Wahl und auf Grund eigener Überprüfung bzw. einer von uns anerkannter Begutachtung, kostenlose Nachbesserung ausführen oder Ersatzlieferung an die ursprünglicher Empfangstation leisten, gegen Rückgabe der mangelhafte Ware. Ein- und Ausbaurückgaben werden nicht von uns übernommen mit Ausnahme von sonderlichen Vereinbarungen.

Alle Garantieleistungen setzen nachstehende Bedingungen voraus:

- Etweige Mängelrüge haben vor Beginn der Montage, der Weiterverarbeitung oder der weitergabe an Dritte zu erfolgen.
- Die Installation von Brauchwasserspeicher hat durch zugelassene Fachbetriebe zu erfolgen, **darüber hinaus muss die Anlage mit Sicherheitsventil und passendem Ausdehnungsgefäß ausgestattet werden.**
- Emaillierte oder Kunststoffbeschichtete Wassererwärmer müssen entsprechend betrieben und gewartet werden hinsichtlich Einhaltung der Temperaturen und Betriebsdruck, Prüfung ggf. Austausch v. Schutzanode (alle 6 Monate), der Langelier Index des Wassers zwischen 0 und +0,4.

Von der Garantie sind außerdem alle Schäden mit folgenden Ursachen ausgeschlossen:

- Fehlerhafte Montage bzw. unfachmännische Inbetriebsetzung und unsachgemäße Verwendung.
- Fehler die auf mechanische Einflüsse (Schlag oder Stoss bei der Montage oder auf der Baustelle, unvorsichtiger Transport usw) zurückzuführen sind.
- Fremdeinspülung irgendwelcher Partikel, Montagerückstände usw. sowie Schäden an Dichtungen durch nicht überprüfte bzw. nachgezogene Schrauben.
- Mängelrügen berechtigen nicht zur Zurückhaltung des Kaufpreises oder eines Teils davon oder zur Aufrechnung mit Gegenansprüche.

Wir halten uns das Recht vor Garantie-Ansprüche zu verweigern falls der Käufer seine Zahlungsverpflichtungen uns gegenüber nicht erfüllt hat.

Sonstige Ansprüche, insbesondere solche auf Ersatz jeglichen weitergehende Schäden einschließlich Folgeschäden an Personen und Sachen sind ausgeschlossen.

FR L'entreprise de production s'engage pour donner prestation de garantie sur tous ses produits qui sont équipés du code d'identification. Tous réclamations pour défauts de marchandises doivent être signalés ou par le bon de garantie acclue ou bien par écrit dans les délais de 8 jours. Le fournisseur satisfait ses engagements de garantie a son choix, soit en réparant les éléments défectueux, soit en mettant a disposition le pièce de rechange au départ de l'usine. Prétentions de remboursements supplémentaires sont exclus.

Les prestations de garantie sont entendue selon les conditions de suite :

- Chaque réclamation doit nous parvenir avant de procéder à des modifications ou travaux complémentaires ou transfert a tiers.
- L'installation doit être exécutée en manière compétent et qualifiée, **prevoyant soupape de sûreté et vase d'expansion proportionné.**
- Il appartient à l'acheteur de créer les conditions pour une maintenance d'usage pour tous les ballons soumis au traitement Smalver ou Smallglass, compte tenue de la température de l'eau, de la pression d'exercice, contrôle et / ou remplacement de l'anode en magnesium (mieux si chaque 6 mois), l'index de Langelier compris entre 0 et +0,4.

Sont exclus de la garantie les dommages découlant de :

- Montage et conceptions d'installations qui ne répondent pas au niveaux technique ou pas conformément à la fonction prévue.
- Dommages decoulant de force majeure, d'influence de collision pendant le montage ou le transport.
- Dépôt excessive de boue ou d'autres parties de l'installation dans les corps du ballon ou bien dommages provoqués par défaut de contrôle de fermeture des brides, boulons etc.
- C'est entendue que chaque réclamation de dommages donne aucun titre de rétention sur le paiement de la marchandise.

Le défaut de paiement à l'échéance fixée par les conditions de vente entraîne la déchéance de garantie. Tout autre exigence de l'acheteur pour dommages direct et indirect sont exclus.

CONDIZIONI GENERALI DI GARANZIA CONVENZIONALE

A - La presente garanzia decorre dalla data di messa in servizio. In assenza della data di messa in servizio, la garanzia decorre dalla data di fabbricazione dell'apparecchio.

B - La garanzia copre tutte le parti componenti l'apparecchio e si intende estesa alla fornitura gratuita di qualsiasi pezzo che presentasse difetti di fabbricazione solo se detti pezzi saranno fatti pervenire alla ditta Unical AG s.p.a. in porto franco, con allegata copia delle registrazioni delle manutenzioni riportate sul libretto. I pezzi o gli apparecchi riparati saranno restituiti al proprietario in porto assegnato con l'addebito dell'eventuale imballo. L'intervento del personale di assistenza sarà effettuato dietro il rimborso del diritto fisso di chiamata.

C - La Garanzia Convenzionale e la sua estensione viene garantita da Unical AG S.p.A a condizione che:

- la messa in servizio dell'apparecchio ed eventuali successivi interventi di riparazione vengano eseguiti conformemente alle norme vigenti in materia e alle prescrizioni contenute nel manuale tecnico di installazione, uso e manutenzione, da personale qualificato in possesso dei requisiti di legge.

- l'apparecchio sia installato in conformità alle norme vigenti ed alle prescrizioni contenute nel Manuale istruzioni in dotazione allo stesso;

- l'apparecchio sia mantenuto in modo corretto e in conformità alle disposizioni di legge ed alle prescrizioni contenute nel Manuale istruzioni.

- un documento fiscalmente valido rilasciato dal venditore e comprovante la data d'acquisto del prodotto, sia debitamente conservato dal consumatore ed esibito al personale del Centro Assistenza Tecnica Autorizzato in caso di intervento.

D - Durante il periodo di garanzia, Unical AG S.p.A si riserva di offrire la migliore soluzione, sia essa una riparazione o una sostituzione, volta a porre rimedio a qualsiasi "difetto di conformità" che

l'apparecchio dovesse presentare. E' comunque sottinteso che ogni eventuale intervento non avrà nessuna influenza sulla durata del periodo di garanzia o copertura dell'apparecchio stesso.

La garanzia non copre le spese di manodopera relative alla sostituzione completa del prodotto.

Dal 3° anno la garanzia copre i componenti mentre è esclusa la manodopera e il diritto fisso di chiamata.

E - La garanzia si considera decaduta in caso di:

1) mancata sostituzione, anche a seguito di mancata verifica annuale, dell'anodo al magnesio, in quanto ogni bollitore è protetto da un anodo contro eventuali correnti galvaniche.

La data di sostituzione dell'anodo va riportata sul seguente registro manutenzioni e controfirmata dal tecnico stesso.

2) utilizzo dell'apparecchio per fini diversi da quelli a cui è destinato o con metodi diversi da quelli descritti nel libretto a corredo del prodotto.

3) Mancata manutenzione secondo le modalità indicate nel registro manutenzioni presente nel libretto

4) Installazione non conforme a quanto indicato nel libretto a corredo del prodotto.

F - Per ogni controversia il Foro esclusivamente competente sarà quello di Mantova.

AVVERTENZE: In questo tipo di apparecchi è necessario eseguire con regolarità una pulizia che assicuri un minimo consumo ed un massimo confort. Le consigliamo quindi di sottoscrivere un contratto di manutenzione annuale con il ns. CAT più vicino e/o installatore, che convaliderà questa garanzia.



REGISTRO DELLE MANUTENZIONI

Luogo Installazione:.....
Nom. Utente:
Modello:.....
Matricola:.....
Data Installazione:.....

1 ^a	VERIFICA ANODO: SOSTITUZIONE	SI <input type="checkbox"/>	NO <input type="checkbox"/>	Timbro Data..... Firma.....
	SOSTITUZIONE GUARNIZIONE FLANGIA	SI <input type="checkbox"/>	NO <input type="checkbox"/>	
	PULIZIA O CONTROLLO GENERALE	SI <input type="checkbox"/>	NO <input type="checkbox"/>	
	ALTRO.....			
2 ^a	VERIFICA ANODO: SOSTITUZIONE	SI <input type="checkbox"/>	NO <input type="checkbox"/>	Timbro Data..... Firma.....
	SOSTITUZIONE GUARNIZIONE FLANGIA	SI <input type="checkbox"/>	NO <input type="checkbox"/>	
	PULIZIA O CONTROLLO GENERALE	SI <input type="checkbox"/>	NO <input type="checkbox"/>	
	ALTRO.....			
3 ^a	VERIFICA ANODO: SOSTITUZIONE	SI <input type="checkbox"/>	NO <input type="checkbox"/>	Timbro Data..... Firma.....
	SOSTITUZIONE GUARNIZIONE FLANGIA	SI <input type="checkbox"/>	NO <input type="checkbox"/>	
	PULIZIA O CONTROLLO GENERALE	SI <input type="checkbox"/>	NO <input type="checkbox"/>	
	ALTRO.....			
4 ^a	VERIFICA ANODO: SOSTITUZIONE	SI <input type="checkbox"/>	NO <input type="checkbox"/>	Timbro Data..... Firma.....
	SOSTITUZIONE GUARNIZIONE FLANGIA	SI <input type="checkbox"/>	NO <input type="checkbox"/>	
	PULIZIA O CONTROLLO GENERALE	SI <input type="checkbox"/>	NO <input type="checkbox"/>	
	ALTRO.....			
5 ^a	VERIFICA ANODO: SOSTITUZIONE	SI <input type="checkbox"/>	NO <input type="checkbox"/>	Timbro Data..... Firma.....
	SOSTITUZIONE GUARNIZIONE FLANGIA	SI <input type="checkbox"/>	NO <input type="checkbox"/>	
	PULIZIA O CONTROLLO GENERALE	SI <input type="checkbox"/>	NO <input type="checkbox"/>	
	ALTRO.....			
6 ^a	VERIFICA ANODO: SOSTITUZIONE	SI <input type="checkbox"/>	NO <input type="checkbox"/>	Timbro Data..... Firma.....
	SOSTITUZIONE GUARNIZIONE FLANGIA	SI <input type="checkbox"/>	NO <input type="checkbox"/>	
	PULIZIA O CONTROLLO GENERALE	SI <input type="checkbox"/>	NO <input type="checkbox"/>	
	ALTRO.....			
7 ^a	VERIFICA ANODO: SOSTITUZIONE	SI <input type="checkbox"/>	NO <input type="checkbox"/>	Timbro Data..... Firma.....
	SOSTITUZIONE GUARNIZIONE FLANGIA	SI <input type="checkbox"/>	NO <input type="checkbox"/>	
	PULIZIA O CONTROLLO GENERALE	SI <input type="checkbox"/>	NO <input type="checkbox"/>	
	ALTRO.....			
8 ^a	VERIFICA ANODO: SOSTITUZIONE	SI <input type="checkbox"/>	NO <input type="checkbox"/>	Timbro Data..... Firma.....
	SOSTITUZIONE GUARNIZIONE FLANGIA	SI <input type="checkbox"/>	NO <input type="checkbox"/>	
	PULIZIA O CONTROLLO GENERALE	SI <input type="checkbox"/>	NO <input type="checkbox"/>	
	ALTRO.....			
9 ^a	VERIFICA ANODO: SOSTITUZIONE	SI <input type="checkbox"/>	NO <input type="checkbox"/>	Timbro Data..... Firma.....
	SOSTITUZIONE GUARNIZIONE FLANGIA	SI <input type="checkbox"/>	NO <input type="checkbox"/>	
	PULIZIA O CONTROLLO GENERALE	SI <input type="checkbox"/>	NO <input type="checkbox"/>	
	ALTRO.....			
10 ^a	VERIFICA ANODO: SOSTITUZIONE	SI <input type="checkbox"/>	NO <input type="checkbox"/>	Timbro Data..... Firma.....
	SOSTITUZIONE GUARNIZIONE FLANGIA	SI <input type="checkbox"/>	NO <input type="checkbox"/>	
	PULIZIA O CONTROLLO GENERALE	SI <input type="checkbox"/>	NO <input type="checkbox"/>	
	ALTRO.....			

Allegare copia del documento fiscale di acquisto

**TAGLIANDO DI GARANZIA
GUARANTEE COUPON
GARANTIESCHEIN
COUPON DE GARANTIE**

[Large dashed rectangular area for stamping and signature]

**IL BOLLITORE E' STATO COLLAUDATO CON PROVA IDRAULICA CON PRESSIONE PARI A 1,5 VOLTE QUELLA D'ESERCIZIO
THE TANK HAS BEEN CHECKED THROUGH PRESSURE TEST THAT MEANS 1,5 MORE THAN THE OPERATING PRESSURE
DER SPEICHER WURDE MIT DEM 1,5 FACHEN DRUCK DES BETRIEBSDRUCK GETESTET
LE BALLON A ETE SOUMI A UNE PREUVE DE PRESSION QUI EST 1,5 EN PLUS DE LA PRESSION D'EXCERCICE**

DATA	FIRMA OPERATORE

**Timbro, data e firma dell'installatore
Stempel und Unterschrift von Installateur**

**Stamp and signature of installer
Timbre et signature de l'installateur**

[Large dashed rectangular area for stamping and signature]

**Per qualsiasi richiesta d'informazione o reclamo allegare copia del presente tagliando
For any request of information or for any complaint please enclose copy of this coupon
Für jede Anfrage oder Reklamation bitte Kopie dieses Abschnittes beilegen
Pour chaque information ou réclamation nous Vous prions bien vouloir annexer copie de ce coupon**

Unical AG s.p.A. 46033 casteldario - mantova - italia - tel. +39 0376 57001 - fax +39 0376 660556
info@unical-ag.com - export@unical-ag.com - www.unical.eu

Cod: .

Unical declina ogni responsabilità per le possibili inesattezze se dovute ad errori di trascrizione o di stampa.
Si riserva altresì il diritto di apportare ai propri prodotti quelle modifiche che riterrà necessarie o utili, senza pregiudicarne le caratteristiche essenziali.
Unical declines every responsibility for the possible inaccuracies if owed to errors of transcript or press.
Also reserves the right to bring those changes that it will hold necessary to its own products or profits, without jeopardizing its essential characteristics.