

eK!



18 - 20 - 24

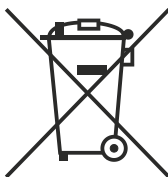


ISTRUZIONI PER L'INSTALLATORE E IL MANUTENTORE





<https://www.unicalag.it/prodotti/caldaie-domestiche-50/condensazione-gas/5665/ek>



Disposizioni per uno smaltimento corretto del prodotto.

Alla fine del suo ciclo di vita il prodotto non deve essere smaltito come un rifiuto urbano. Può essere portato ad un centro speciale di riciclaggio gestito dall'autorità locale, o ad un rivenditore che offre questo servizio.

Lo smaltimento separato di un apparecchio domestico evita possibili conseguenze negative per l'ambiente e la salute umana derivanti da uno smaltimento improprio e permette il ricupero dei materiali di cui è costituito in modo da ottenere significativi risparmi di energia e risorse.

Attenzione il presente manuale contiene istruzioni ad uso esclusivo dell'installatore e/o del manutentore professionalmente qualificato, in conformità alle leggi vigenti.

L'utente NON è abilitato a intervenire sulla caldaia.

Nel caso di danni a persone, animali o cose derivanti dalla mancata osservanza delle istruzioni contenute nei manuali forniti a corredo con la caldaia, il costruttore non può essere considerato responsabile

1	INFORMAZIONI GENERALI	4
1.1	Avvertenze generali	4
1.2	Simbologia utilizzata nel manuale	5
1.3	Uso conforme dell'apparecchio	5
1.4	Informazioni da fornire al responsabile dell'impianto	5
1.5	Avvertenze per la sicurezza	6
1.6	Targhetta dati tecnici	7
1.7	Trattamento dell'acqua	8
1.8	Protezione antigelo della caldaia	9

2	CARATTERISTICHE TECNICHE E DIMENSIONI.....	10
2.1	Caratteristiche tecniche	10
2.2	Vista componenti principali e dimensioni.....	10
2.3	Diagramma portata / pressione disponibile	12
2.4	Dati di funzionamento.....	13
2.5	Caratteristiche generali	13
2.6	Dati secondo direttive ErP	14

3	ISTRUZIONI PER L'INSTALLATORE	15
3.1	Avvertenze generali.....	15
3.2	Norme per l'installazione	15
3.3	Operazioni preventive di verifica e adeguamento impianto.....	15
3.4	Imballo	16
3.5	Posizionamento della caldaia	17
3.5.1	Riferimenti e posizionamento	18
3.6	Allacciamento condotto scarico fumi	20
3.7	Allacciamenti	27
3.8	Riempimento dell'impianto	28
3.9	Allacciamenti elettrici	29
3.10	Prima accensione	31
3.11	Misura in opera del rendimento di combustione.....	32
3.11.1	Attivazione funzione test-mode.....	32
3.12	Regolazione del bruciatore.....	34
3.12.1	Attivazione funz. aggiustamento combustione.....	36
3.12.2	Adattamento della potenza all'impianto di riscaldamento	40

4	ISTRUZIONI PER LA MANUTENZIONE	41
4.1	Istruzioni per l'ispezione e manutenzione	41
4.2	Parametri modificabili da pannello comandi	43
4.3	Adattamento all'utilizzo di altri gas	44
4.3.1	Calibrazione AUTO_CAL	45
4.4	Note importanti	47
4.5	Schema elettrico	48
4.6	Codici di errore	49
4.6.1	Allarmi controllo combustione.....	50
4.7	Impostazione parametri	51

1.1 - AVVERTENZE GENERALI

Il libretto d'istruzioni costituisce parte integrante ed essenziale del prodotto e dovrà essere conservato dall'utente.

Leggere attentamente le avvertenze contenute nel libretto in quanto forniscono importanti indicazioni riguardanti la sicurezza di installazione, l'uso e la manutenzione.

Conservare con cura il libretto per ogni ulteriore consultazione.

L'installazione e la manutenzione della vostra caldaia deve essere effettuata in ottemperanza alle norme vigenti, secondo le istruzioni del costruttore, a regola d'arte e da personale qualificato ed abilitato ai sensi di legge. Gli impianti per la produzione di acqua calda ad uso sanitario DEVONO essere costruiti nella loro interezza con materiali conformi.

Per personale professionalmente qualificato s'intende, quello avente specifica competenza tecnica nel settore dei componenti di impianti di riscaldamento ad uso civile, produzione di acqua calda ad uso sanitario e manutenzione. Il personale dovrà avere le abilitazioni previste dalla legge vigente.

Un'errata installazione o una cattiva manutenzione possono causare danni a persone, animali o cose, per i quali il costruttore non è responsabile.

Prima di effettuare qualsiasi operazione di pulizia o di manutenzione, disinserire l'apparecchio dalla rete di alimentazione agendo sull'interruttore dell'impianto e/o attraverso gli appositi organi di intercettazione. Non ostruire i terminali dei condotti di aspirazione/scarico.

In caso di guasto e/o cattivo funzionamento dell'ap-

parecchio, disattivarlo, astenendosi da qualsiasi tentativo di riparazione o di intervento diretto. Rivolgersi esclusivamente a personale abilitato ai sensi di legge.

L'eventuale riparazione dei prodotti dovrà essere effettuata solamente da personale autorizzato da Unical AG S.p.A., utilizzando esclusivamente ricambi originali. Il mancato rispetto di quanto sopra può compromettere la sicurezza dell'apparecchio e il decadimento della garanzia.

Per garantire l'efficienza dell'apparecchio e per il suo corretto funzionamento è indispensabile far effettuare da personale abilitato la manutenzione annuale.

Allorché si decida di non utilizzare l'apparecchio, si dovranno rendere innocue quelle parti suscettibili di causare potenziali fonti di pericolo.

Prima di rimettere in servizio un apparecchio rimasto inutilizzato, procedere al lavaggio dell'impianto di produzione acqua calda sanitaria, facendo scorrere l'acqua per il tempo necessario al ricambio totale.

Se l'apparecchio dovesse essere venduto o trasferito ad un altro proprietario o se si dovesse traslocare e lasciare l'apparecchio, assicurarsi sempre che il libretto accompagni l'apparecchio in modo che possa essere consultato dal nuovo proprietario e/o dall'installatore.

Per tutti gli apparecchi con optional o kit (compresi quelli elettrici) si dovranno utilizzare solo accessori originali.

Questo apparecchio dovrà essere destinato solo all'uso per il quale è stato espressamente previsto. Ogni altro uso è da considerarsi improprio e quindi pericoloso (*) vedi par. 1.7.

1.2 - SIMBOLOGIA UTILIZZATA NEL MANUALE

Nella lettura di questo manuale, particolare attenzione deve essere posta alle parti contrassegnate dai simboli rappresentati:



PERICOLO!
Grave pericolo
per l'incolumità
e la vita



ATTENZIONE!
Possibile situazione
pericolosa per il prodotto
e l'ambiente



NOTA!
Suggerimenti
per l'utenza



NOTA!
Per maggiori informazioni
consultare Info Tecniche:
all'indirizzo indicato
a pagina 2.



PERICOLO!
Pericolo scottature!



OBBLIGO!
indossare guanti
protettivi

1.3 - USO CONFORME DELL'APPARECCHIO



La caldaia è stata costruita sulla base del livello attuale della tecnica e delle riconosciute regole tecniche di sicurezza.

Ciò nonostante, in seguito ad un utilizzo improprio, potrebbero insorgere pericoli per l'incolumità e la vita dell'utente o di altre persone ovvero danni all'apparecchio oppure ad altri oggetti.

L'apparecchio è previsto per il funzionamento in impianti di riscaldamento, a circolazione d'acqua calda, e di produzione di acqua calda sanitaria.

Qualsiasi utilizzo diverso viene considerato improprio.

Per qualsiasi danno risultante da un utilizzo improprio il fabbricante non si assume alcuna responsabilità.

Un utilizzo secondo gli scopi previsti prevede anche che ci si attenga scrupolosamente alle istruzioni del presente manuale.

1.4 - INFORMAZIONI DA FORNIRE ALL'UTENTE



L'utente deve essere istruito sull'utilizzo e sul funzionamento del proprio impianto di riscaldamento, in particolare:

- Consegnare all'utente le presenti istruzioni, nonché gli altri documenti relativi all'apparecchio inseriti nella busta contenuta nell'imballo. **L'utente deve custodire tale documentazione in modo da poterla avere a disposizione per ogni ulteriore consultazione.**
- Informare l'utente sull'importanza delle bocchette di areazione e del sistema di scarico fumi, evidenziandone l'indispensabilità e l'assoluto divieto di modifica.
- Informare l'utente riguardo al controllo della pressione dell'acqua dell'impianto nonché sulle operazioni per il ripristino della stessa.
- Informare l'utente riguardo la regolazione corretta di temperature, centraline/termostati e radiatori per risparmiare energia.
- Ricordare che, nel rispetto delle norme vigenti, il controllo e la manutenzione dell'apparecchio devono essere eseguiti conformemente alle prescrizioni e con le periodicità indicate dal fabbricante.
- Se l'apparecchio dovesse essere venduto o trasferito ad un altro proprietario o se si dovesse traslocare e lasciare l'apparecchio, assicurarsi sempre che il libretto accompagni l'apparecchio in modo che possa essere consultato dal nuovo proprietario e/o dall'installatore.

Nel caso di danni a persone, animali e cose derivanti dalla mancata osservanza delle istruzioni contenute nel presente manuale il costruttore non può essere considerato responsabile.

1.5 - AVVERTENZE PER LA SICUREZZA



ATTENZIONE!

L'apparecchio non può essere utilizzato da bambini.
L'apparecchio può essere utilizzato da persone adulte e solo dopo avere letto attentamente il manuale di istruzioni d'uso per l'utente.
I bambini devono essere sorvegliati affinché non giochino o manomettano l'apparecchio.



ATTENZIONE!

L'installazione, la regolazione e la manutenzione dell'apparecchio deve essere eseguita da personale professionalmente qualificato, in conformità alle norme e disposizioni vigenti, poiché un'errata installazione può causare danni a persone, animali e cose, nei confronti dei quali il costruttore non può essere considerato responsabile.



PERICOLO!

Non tentare MAI di eseguire lavori di manutenzione o riparazioni della caldaia di propria iniziativa.

Qualsiasi intervento deve essere eseguito da personale professionalmente qualificato; si raccomanda la stipula di un contratto di manutenzione.

Una manutenzione carente o irregolare può compromettere la sicurezza operativa dell'apparecchio e provocare danni a persone, animali e cose per i quali il costruttore non può essere considerato responsabile.



Modifiche alle parti collegate all'apparecchio (terminata l'installazione dell'apparecchio)

Non effettuare modifiche ai seguenti elementi:

- alla caldaia
- alle linee di alimentazione gas, aria, acqua e corrente elettrica
- al condotto fumi, alla valvola di sicurezza e alla sua tubazione di scarico
- agli elementi costruttivi che influiscono sulla sicurezza operativa dell'apparecchio



ATTENZIONE!

Per stringere o allentare i raccordi a vite, utilizzare esclusivamente delle chiavi a forcella (chiavi fisse) adeguate.

L'utilizzo non conforme e/o gli attrezzi non adeguati possono provocare dei danni (per es. fuoriuscite di acqua o di gas).



ATTENZIONE!

Indicazioni per apparecchi funzionanti a gas propano

Sincerarsi che prima dell'installazione dell'apparecchio il serbatoio del gas sia stato disaerato. Per una disaerazione a regola d'arte del serbatoio rivolgersi al fornitore del gas liquido e comunque a personale abilitato ai sensi di legge.

Se il serbatoio non è stato disaerato a regola d'arte possono insorgere problemi di accensione. In tal caso rivolgersi al fornitore del serbatoio del gas liquido.



Odore di gas

Qualora venisse avvertito odore di gas attenersi alle seguenti indicazioni di sicurezza:

- non azionare interruttori elettrici
- non fumare
- non far uso del telefono
- chiudere il rubinetto d'intercettazione del gas
- aerare l'ambiente dove è avvenuta la fuga di gas
- informare la società di erogazione gas oppure una ditta specializzata nell'installazione e manutenzione di impianti di riscaldamento.



Sostanze esplosive e facilmente infiammabili

Non utilizzare o depositare materiali esplosivi o facilmente infiammabili (ad es. benzina, vernici, carta) nel locale dove è installato l'apparecchio.



ATTENZIONE!

Non utilizzare l'apparecchio quale base di appoggio per qualsiasi oggetto.

In particolare non appoggiare recipienti contenenti liquidi (Bottiglie, Bicchieri, Contenitori o Detersivi) sulla sommità della caldaia.

Se l'apparecchio è installato all'interno di un cassone, non inserire o appoggiare altri oggetti all'interno dello stesso.

1.6 - TARGHETTA DEI DATI TECNICI

La Marcatura CE

attesta la conformità dell'apparecchio ai requisiti essenziali di sicurezza definiti nelle direttive e regolamenti europei applicabili e che il suo funzionamento soddisfa le norme tecniche di riferimento.

La marcatura CE è apposta su ogni singolo apparecchio tramite apposita etichetta.

La dichiarazione di conformità CE, rilasciata ai sensi delle normative internazionali dal Costruttore, si trova nella documentazione che accompagna il prodotto.



La targhetta dati tecnici è posta all'esterno della caldaia sul fianco destro parte inferiore.

LEGENDA:

- 1 = Ente di sorveglianza CE
 - 2 = Tipo di caldaia
 - 3 = Modello caldaia
 - 5 = **(S.N°) Matricola**
 - 6 = P.I.N. Numero Identificativo del Prodotto
 - 7 = Tipi di configurazioni scarico fumi approvati
 - 8 = (NOx) Classe di NOx
-
- A = Caratteristiche circuito riscaldamento
 - 9 = (Pn) Potenza utile nominale
 - 10 = (Pcond) Potenza utile in condensazione
 - 11 = (Qn) Portata termica massima
 - 12 = (Adjusted Qn) Regolata per portata termica nominale
 - 13 = (PMS) Pressione max. esercizio riscaldamento
 - 14 = (T max) Temperatura max. riscaldamento
-
- B = Caratteristiche circuito sanitario
 - 15 = (Qnw) Portata termica nominale in funzione sanitario (se diversa da Qn)
 - 16 = (D) Portata specifica A.C.S. secondo EN625-EN13203-1
 - 19 = (PMW) Pressione max. esercizio sanitario
 - 20 = (T max) Temperatura max. sanitario
-
- C = Caratteristiche elettriche
 - 21 = Alimentazione elettrica
 - 22 = Consumo
 - 23 = Grado di protezione
-
- D = Paesi di destinazione
 - 24 = Paesi diretti ed indiretti di destinazione
 - 25 = Categoria gas
 - 26 = Pressione di alimentazione
-
- E = Regolazioni di fabbrica
 - 27 = Regolata per gas tipo X
 - 28 = Spazio per marchi nazionali
-
- G = ErP
 - 29 = Efficienza energetica stagionale del riscaldamento d'ambiente
 - 30 = Efficienza energetica stagionale di riscaldamento dell'acqua.

②	
Model	③
S.N°	⑤ / PIN ⑥
Types	⑦ NOx ⑧
A Central Heating	Pn ⑨ kW Pcond ⑩ kW Qn ⑪ kW Adjusted Qn ⑫ kW PMS ⑬ bar T max ⑭ °C
B DHW	Qnw ⑮ kW D ⑯ l/min PMW ⑰ bar T max ⑳ °C
G	s ⑲ % wh ⑳ %
E Factory setting <input checked="" type="checkbox"/> MET GPL	D Countries of destination
⑳ mbar <input type="checkbox"/>	⑳ ⑳ ⑳
㉑ mbar <input type="checkbox"/>	
㉒ mbar <input type="checkbox"/>	
㉓ mbar <input type="checkbox"/>	
㉔ mbar <input type="checkbox"/>	
㉕ mbar <input type="checkbox"/>	
㉖ mbar <input type="checkbox"/>	
C Electrical Power supply	
㉗ V HZ ㉘ W	
IP class: ㉙	
	㉚ ①
Made in Italy	

1.7 - TRATTAMENTO DELL'ACQUA



Il trattamento delle acque di alimentazione consente di prevenire gli inconvenienti e mantenere funzionalità ed efficienza del generatore nel tempo.



Il valore di pH ideale dell'acqua negli impianti di riscaldamento deve essere compreso:

VALORE	MIN	MAX
PH	6,5	8
Durezza [°fr]	9	15



Per minimizzare la corrosione, è fondamentale l'uso di un inibitore di corrosione, affinché queste funzioni efficacemente, le superfici metalliche devono risultare pulite.
(vedi listino domestico sez. ACCESSORI di protezione impianti)



ATTENZIONE!
QUALSIASI DANNO PROVOCATO ALLA CALDAIA, DOVUTO ALLA FORMAZIONE DI INCROSTAZIONI O DA ACQUE CORROSIVE, NON SARÀ COPERTO DA GARANZIA.



ATTENZIONE (*) vedi avvertenze generali 1.1
I modelli solo riscaldamento **NON** sono idonei alla produzione di acqua per il consumo umano secondo il D.M. 174/2004.

NOTA!

Maggiori info nella sezione "Info Tecniche" alla pagina della caldaia nel sito www.unicalag.it



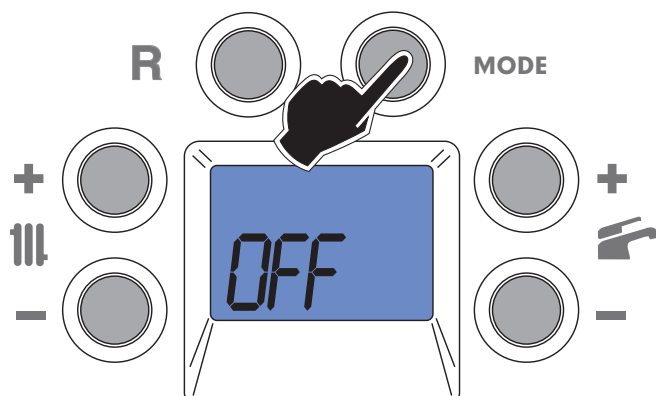
Per installazioni all'esterno, **in luoghi parzialmente protetti**, occorre utilizzare il kit resistenze aggiuntivo (optional per la protezione antigelo dei raccordi ACS e sifone).

Temperatura ambiente dichiarata, con utilizzo del kit resistenze = -15°C.

1.8 - PROTEZIONE ANTIGELO DELLA CALDAIA

Assicurarsi che il display sia illuminato selezionare la modalità (OFF) mediante **MODE** come indicato in figura.

La Protezione antigelo è sempre attiva. Anche disabilitando i servizi di riscaldamento e sanitario. In questa modalità è attiva solo la funzione antigelo.



Se la funzione si attiva automaticamente, il simbolo del radiatore lampeggerà sul display.

Se la richiesta di antigelo non si conclude in 20 min. la funzione viene sospesa per i 40 min. successivi.



Questa protezione può intervenire solo se presenti alimentazione elettrica e gas.

Se una delle due viene a mancare e al ripristino (**SMG - sesore mandata generale**) rileva una temperatura < 5 °C, l'apparecchio si comporterà come descritto alla tab. **pos 2**.



L'impianto di riscaldamento può essere efficacemente protetto dal gelo utilizzando prodotti antigelo con inibitore per Impianti di riscaldamento (specifici per multimetallo)

Non utilizzare prodotti antigelo per motori d'automobile perchè possono danneggiare le guarnizioni di tenuta acqua.

POS	FUNZIONE ANTIGELO				
	Alimentazioni		SMG (*)	Stato funzione antigelo	Azioni
	Elettrica	Gas			
1	ON	ON	< 5 °C	ON	- Bruciatore e Pompa ON fino a che T > 35°C (**)
2	ON	OFF	< 5 °C	ON	- Pompa ON fino a che T > 35°C
	OFF	ON		OFF	- Bruciatore e Pompa OFF
	OFF	OFF		OFF	- Bruciatore e Pompa OFF
(*) Sensore 11 par. 2.2					
(**) Bruciatore attivo a potenza minima					

2

CARATTERISTICHE TECNICHE E DIMENSIONI

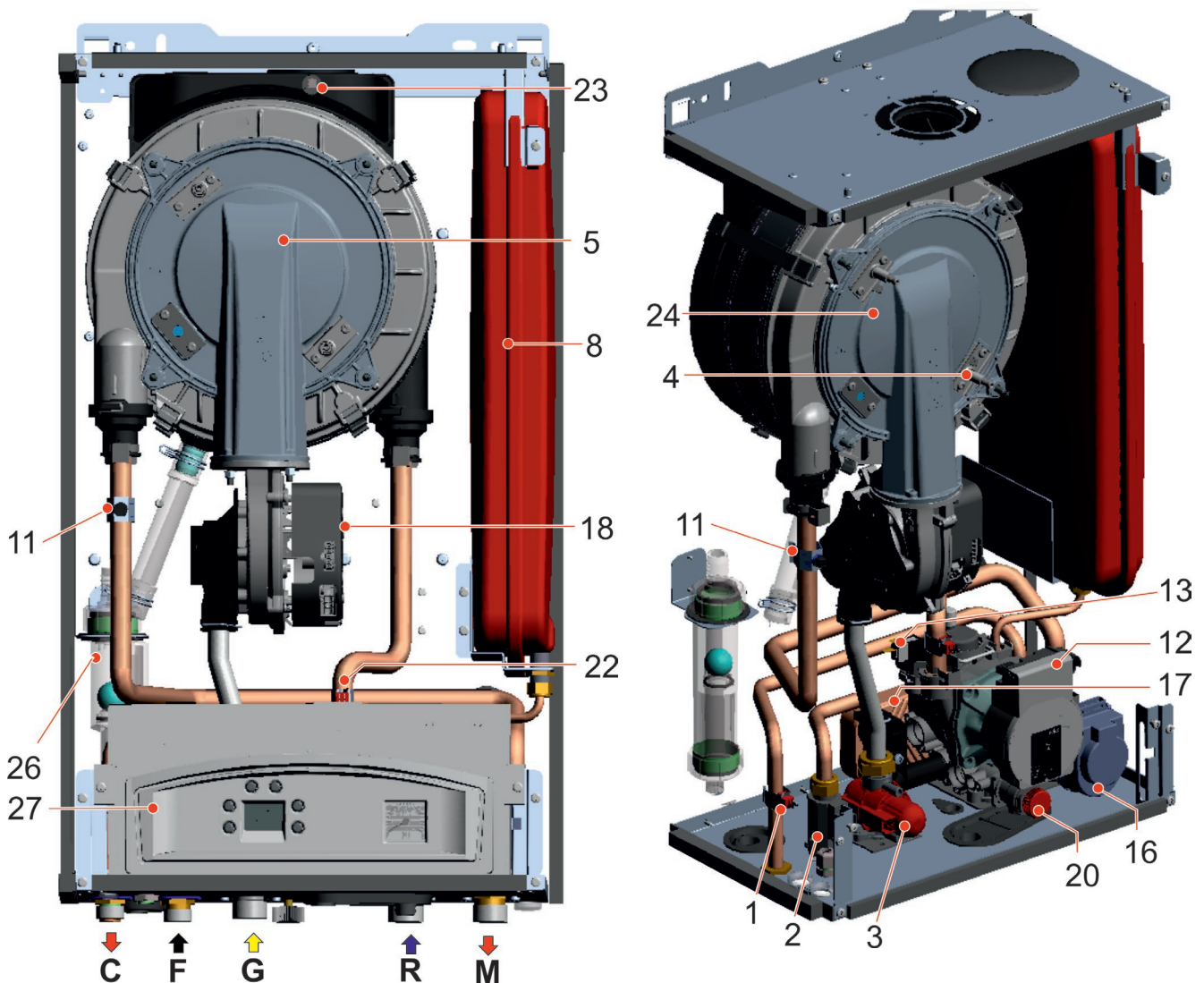
2.1 - CARATTERISTICHE TECNICHE

NOTA!

Maggiori info nella sezione

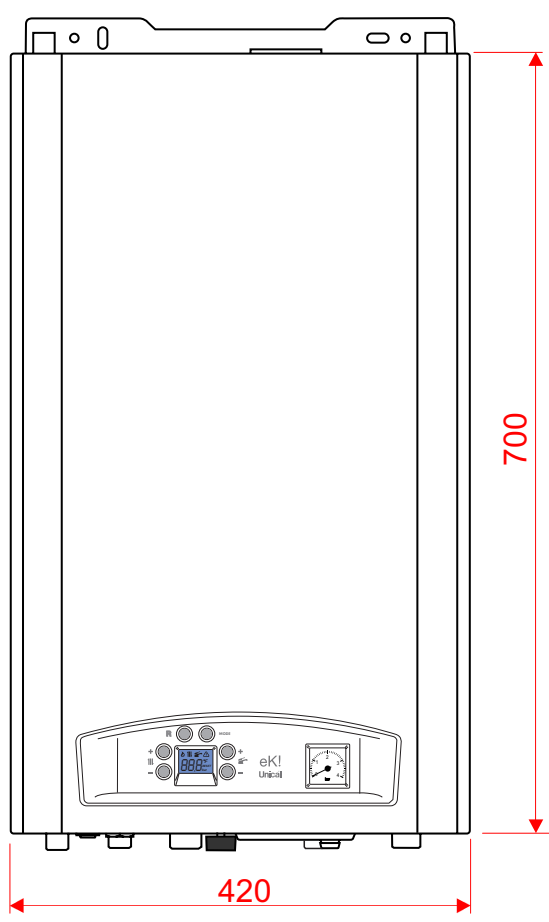
Info Tecniche: all'indirizzo web indicato a pag 2.

2.2 - VISTA CON L'INDICAZIONE DEI COMPONENTI PRINCIPALI E DIMENSIONI

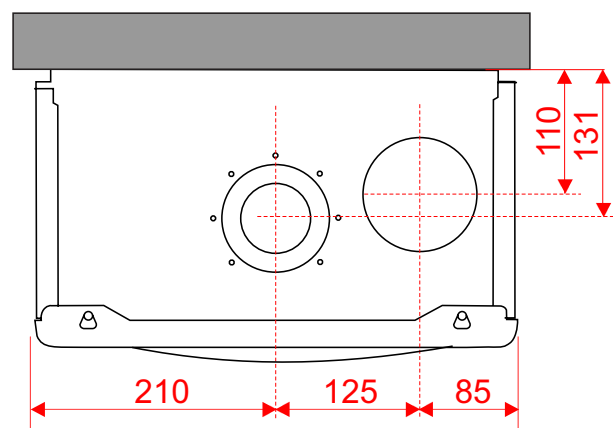


LEGENDA		
N°	S.E.	Descrizione
1	SS	Sensore di temperatura acqua sanitaria
2	FLS	Flussostato con filtro acqua fredda
3	VG	Valvola gas
4	E.ACC /RIL	Elettrodo di accensione/rilevazione
5		Brucciore
8		Vaso di espansione (6 l.)
11	SRM (1 - 2)	Doppio sensore di temperatura: termostato di mandata / limite
12	P	Circolatore
13	DK	Pressostato contro la mancanza acqua

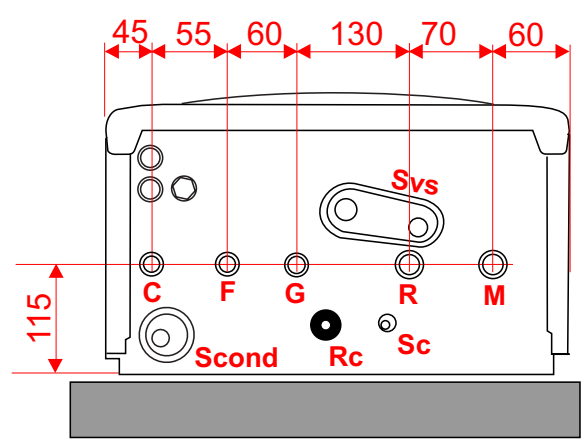
16		Valvola deviatrice	
17		Scambiatore a piastre (10 piastre)	
18	VM	Ventilatore	
20		Valvola di sicurezza	
22	SRR	Sensore di temperatura ritorno	
23	TLC	Termostato di sicurezza collettore fumi	
24		Scambiatore / Condensatore in acciaio	
26		Sifone di scarico condensa	
27		Pannello comandi	
C		Uscita acqua calda sanitaria	G ½



Vista dall'alto



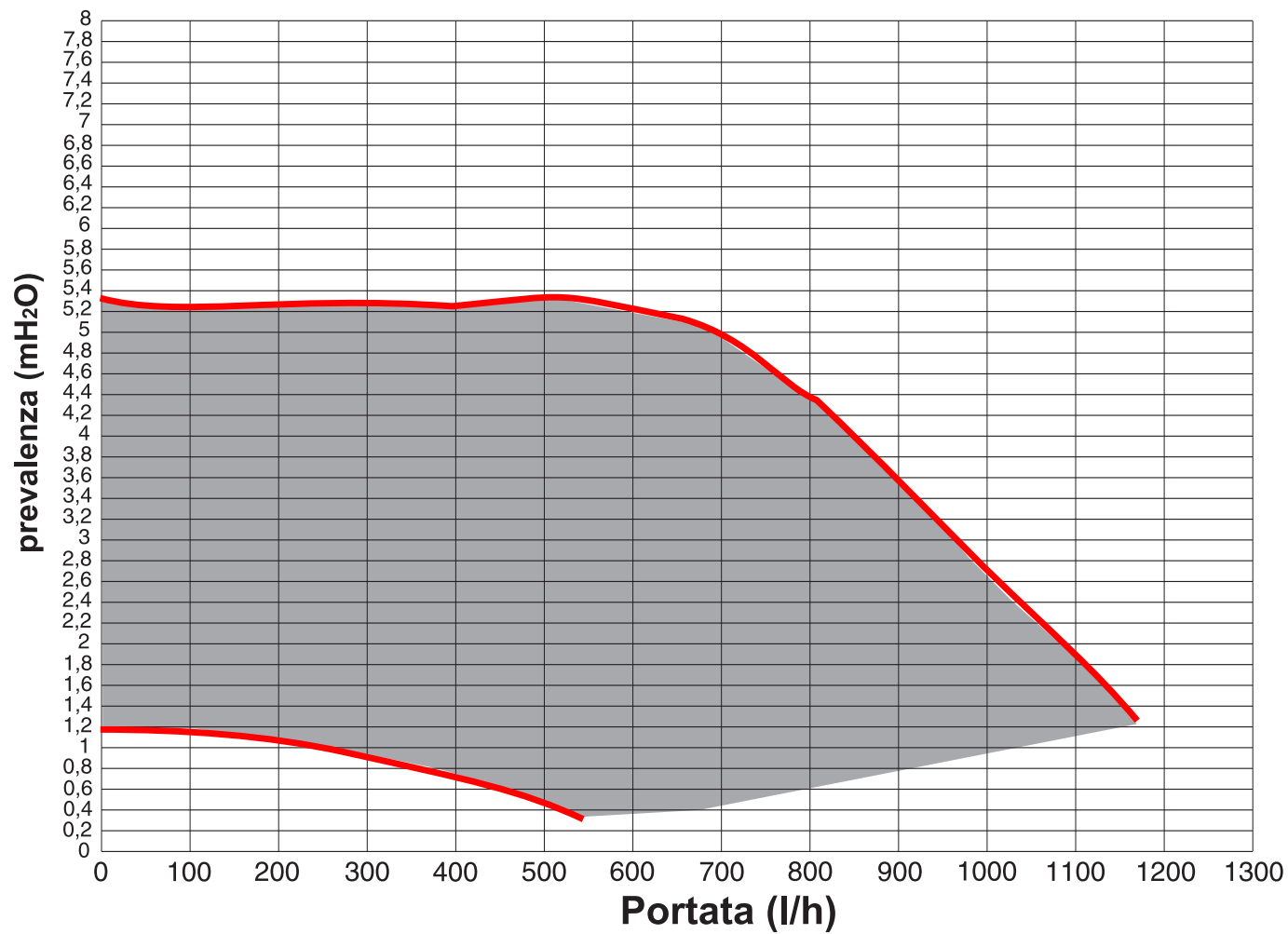
Vista da sotto



G		Ingresso gas	G $\frac{3}{4}$
F		Ingresso acqua fredda	G $\frac{1}{2}$
M		Mandata impianto riscaldamento	G $\frac{3}{4}$
R		Ritorno impianto riscaldamento	G $\frac{3}{4}$
Rc		Rubinetto di carico	
Sc		Scarico caldaia	
Svs		Scarico valvola di sicurezza	


Scand		Scarico condensa
	S.E.	= LEGENDA SCHEMA ELETTRICO vedi par. 4.5

2.3 - DIAGRAMMA PORTATA / PRESSIONE DISPONIBILE PER L'INSTALLAZIONE



2.4 - DATI DI FUNZIONAMENTO e CARATTERISTICHE GENERALI

Per i dati di regolazione: UGELLI - PRESSIONI - DIAFRAMMI - PORTATE fare riferimento al paragrafo ADATTAMENTO ALL'UTILIZZO DI ALTRI GAS.



 I nostri apparecchi sono costruiti per funzionare con gas metano (G20), G.P.L. e miscele di metano e idrogeno fino al 20% in volume (20%H2NG). La tubazione di alimentazione deve essere uguale o superiore al raccordo dell'apparecchio.

		eK! R 18-C 18	eK! R 20-C 20	eK! R 24-C 24
Portata termica massima su P.C.I. riscaldamento / ACS (***)	kW	18 / 24	20 / 24	24 / 24
Portata termica minima su P.C.I. con Metano / Propano	kW	3,0 / 4,6	3,0 / 4,6	3,0 / 4,6
Portata termica nominale su P.C.I. Qn con gas 20%H2NG	kW	16,9	18,8	22,6
Portata termica minima su P.C.I. Qmin con gas 20%H2NG	kW	3,7	3,7	3,7
Potenza termica nominale sanitaria con gas 20%H2NG	kW	22,6	22,6	22,6
Potenza utile massima riscaldamento / ACS (***)	kW	17,5 / 23,6	19,4 / 23,6	23,3 / 23,6
Potenza utile minima riscaldamento / ACS (***)	kW	2,8 / 2,8	2,8 / 2,8	2,8 / 2,8
Potenza utile nominale in condensazione 50/30	kW	19,1	21,2	25,5
Potenza utile minima in condensazione 50/30	kW	3,1	3,1	3,1
Rendimento di combustione a carico nominale (100%)	%	97,7	97,3	97,4
Rendimento di combustione a carico ridotto	%	97,3	97,3	97,3
Perdite al mantello (min.-max.)	%	3 - 0,5	2,9 - 0,1	3 - 0,2
(*) Temperatura dei fumi tf-ta (max.)	°C	46,4	52,9	52,5
Portata massica fumi (min.-max.)	g/s	1,4 - 8,3	1,4 - 9,2	1,4 - 11
Eccesso aria λ	%	26,8	26,8	26,8
CO ₂	%	9,0 - 9,0	9,0 - 9,0	9,0 - 9,0
CO allo 0% di O ₂ (min./max)	ppm	17 - 122	17 - 142	17 - 170
Produzione massima di condensa	kg/h	2,9	3,2	3,9
Perdite al camino con bruciatore funzionante (min.-max)	%	2,7 - 2,3	2,7 - 2,7	2,7 - 2,7
Perdite al camino con bruciatore spento	%	0,3	0,3	0,2
Prevalenza disponibile alla base del camino min. / max.	Pa	2 / 130	2 / 130	2 / 130
(**) Livello di pressione sonora LpA a funzionamento nominale	dB(A)	40	40	41
(**) Livello di pressione sonora LpA a funzionamento medio	dB(A)	39	40	39
Note: (*) Temperatura Ambiente = 20°C Dati rilevati con apparecchio funzionante a Metano (G20)				
Note: (**) misurata in campo libero a 1 m di distanza dall'apparecchio				
Note: (***) Potenza in produzione di ACS acqua calda sanitaria solo per modelli C (caldaie combinate)				

2.5 - CARATTERISTICHE GENERALI

		eK!					
		R18		C18		R24	
		R18	C18	R20	C20	R24	C24
Categoria apparecchio		II _{2H3P}		II _{2H3P}		II _{2H3P}	
Portata minima del circuito di riscald. (Δt 20 °C)	l/min	2,0		2,0		2,0	
Pressione minima del circuito di riscaldamento	bar	0,5		0,5		0,5	
Pressione massima del circuito di riscaldamento	bar	3		3		3	
Contenuto circuito primario	l	2,3		2,3		2,3	
Temperatura massima funzionamento in riscald.	°C	85		85		85	
Temperatura minima funzionamento in riscald.	°C	30		30		30	
Capacità totale vaso di espansione	l	6		6		6	
Pre-carica vaso di espansione	bar	1		1		1	
Capacità massima impianto (calc. temp. max)	l	128		128		128	
Portata minima del circuito sanitario	l/min.	-	2,0	-	2,0	-	2,0
Pressione minima del circuito sanitario	bar	-	0,9	-	0,9	-	0,9
Pressione massima del circuito sanitario	bar	-	6	-	6	-	6
Portata specifica acqua sanitaria (Δt 30 °C) "D"	l/min.	-	10,8	-	10,8	-	10,8
Produzione di A.C.S. in funz. continuo con Δt 45 K	l/min.	-	7,3	-	7,3	-	7,3
Produzione di A.C.S. in funz. continuo con Δt 40 K	l/min.	-	8,2	-	8,2	-	8,2
Produzione di A.C.S. in funz. continuo con Δt 35 K	l/min.	-	9,3	-	9,3	-	9,3
Produzione di A.C.S. in funz. continuo con Δt 30 K	l/min.	-	10,9	-	10,9	-	10,9
Produzione di A.C.S. in funz. continuo con Δt 25 K (*)	l/min.	-	13,1	-	13,1	-	13,1
Temperatura regolabile in sanitario	°C	-	35-60	-	35-60	-	35-60
Alimentazione elettrica Tensione/Frequenza	V-Hz	230/50		230/50		230/50	
Fusibile sull'alimentazione	A (F)	3,15		3,15		3,15	
Assorbimento elettrico max	kW	0,081	0,081	0,081	0,081	0,081	0,081
Grado di protezione	IP	X5D		X5D		X5D	
Peso netto	kg	28		28		28	
Peso lordo	kg	30,5		30,5		30,5	
F factor		-	2	-	2	-	2
R factor		-		-		-	
(*) miscelata							

2.6 - DATI SECONDO DIRETTIVA ErP

Elemento	Simbolo	Unità	EK!					
			R 18	C 18	R20	C20	R24	C24
Potenza utile nominale	P _{nominale}	kW	17		19		23	
Efficienza energetica stagionale del riscaldamento d'ambiente	η_s	%	92		92		92	
Classe di efficienza stagionale per riscaldamento			A		A		A	
Per le caldaie per il riscaldamento d'ambiente e le caldaie miste: potenza termica utile								
Potenza termica utile in regime di alta temperatura (Tr 60 °C / Tm 80 °C)	P ₄	kW	17,5		19,4		23,3	
Rendimento alla potenza termica nominale in regime di alta temperatura (Tr 60 °C / Tm 80 °C)	η_4	%	87,5		87,5		87,4	
Potenza utile al 30% della potenza termica nominale in regime di bassa temperatura (Tr 30 °C)	P ₁	kW	5,8		6,5		7,8	
Rendimento al 30% della potenza termica nominale in regime di bassa temperatura (Tr 30 °C)	η_1	%	97,2		97,3		97,4	
Caldaia con regolazione range di potenza: SI / NO			NO		NO		NO	
Consumo ausiliario di elettricità								
A pieno carico	el _{max}	kW	0,030		0,034		0,040	
A carico parziale	el _{min}	kW	0,012		0,012		0,012	
In modo stand-by	P _{SB}	kW	0,005		0,005		0,005	
Altri elementi								
Dispersione termica in stand-by	P _{stb}	kW	0,058		0,058		0,058	
Emissioni di ossidi di azoto rif. PCS	NO _x	mg/kWh	32		29		33	
Classe di NO _x			6		6		6	
Consumo di elettricità annuale	Q _{HE}	GJ	55		61		73	
Livello di potenza sonora all'interno	L _{wa}	dB (A)	45		46		47	
Per gli apparecchi di riscaldamento misti								
Profilo di carico dichiarato			-	XL	-	XL	-	XL
Efficienza energetica di riscaldamento dell'acqua	η_{wh}	%	-	83	-	83	-	83
Consumo quotidiano di energia elettrica	Q _{elec}	kWh	-	0,18	-	0,18	-	0,18
Consumo quotidiano di combustibile	Q _{fuel}	kWh	-	23,58	-	23,58	-	23,58
Consumo di elettricità annuale	AEC	kWh	-	40,9	-	40,9	-	40,9
Consumo di combustibile annuale	AFC	GJ	-	17,8	-	17,8	-	17,8
Classe di efficienza stagionale sanitaria			-	A	-	A	-	A

3.1 - AVVERTENZE GENERALI

**ATTENZIONE!**

Questa caldaia deve essere destinata solo all'uso per il quale è stata espressamente prevista. Ogni altro uso è da considerarsi improprio e quindi pericoloso.

Questa caldaia serve a riscaldare acqua ad una temperatura inferiore a quella di ebollizione a pressione atmosferica.



Prima di allacciare la caldaia far effettuare da personale professionalmente qualificato:

a) **Un lavaggio accurato di tutte le tubazioni dell'impianto per rimuovere eventuali residui o impurità che potrebbero compromettere il buon funzionamento della caldaia, anche dal punto di vista igienico-sanitario.**

b) La verifica che la caldaia sia predisposta per il funzionamento con il tipo di combustibile disponibile. Questo è rilevabile dalla scritta sull'imballo e dalla targhetta delle caratteristiche tecniche;

c) Il controllo che il camino/canna fumaria abbia un tiraggio adeguato, non presenti strozzature, e che non siano inseriti scarichi di altri apparecchi, salvo che la canna fumaria non sia realizzata per servire più utenze secondo le specifiche norme e prescrizioni vigenti. Solo dopo questo controllo può essere montato il raccordo tra caldaia e camino/canna fumaria;

**ATTENZIONE!**

Se nel locale di installazione sono presenti polveri e/o vapori aggressivi/corrosivi, l'apparecchio deve essere adeguatamente protetto e deve poter funzionare indipendentemente dall'aria del locale.

**ATTENZIONE!**

Montare la caldaia solo su pareti (*) costruite con mattoni pieni o semipieni, di materiale non infiammabile, piane, verticali in modo che possano essere rispettate le distanze minime richieste per l'installazione e la manutenzione.

(*) *In caso di pareti realizzate con mattoni o blocchi forati, tramezzi di limitata staticità, o comunque di murature diverse da quelle indicate è necessario procedere ad una verifica statica preliminare del sistema di supporto)*



La caldaia deve essere allacciata ad un impianto di riscaldamento e/o ad una rete di distribuzione di acqua calda sanitaria, compatibilmente alle sue prestazioni ed alla sua potenza.



La caldaia può essere installata all'esterno in luogo parzialmente protetto o comunque un luogo in cui la caldaia non è esposta all'azione diretta degli agenti atmosferici.

NOTA!

Per maggiori informazioni consultare Info Tecniche:
all'indirizzo indicato a pagina 2.

3.2 - NORME PER L'INSTALLAZIONE

L'installazione deve essere eseguita da un tecnico professionalmente abilitato, il quale si assume la responsabilità per il rispetto di tutte le leggi locali e/o nazionali pubblicate sulla gazzetta ufficiale, nonché le norme tecniche applicabili.

NOTA!

Per maggiori informazioni riguardo alle norme, alle regole e alle prescrizioni per una sicura installazione del gruppo termico, consultare la sezione "Info Tecniche" alla pagina della caldaia nel sito www.unicalag.it

3.3 - OPERAZIONI PREVENTIVE DI VERIFICA E ADEGUAMENTO IMPIANTO

NOTA!

Per maggiori informazioni consultare Info Tecniche:
all'indirizzo indicato a pagina 2.

3.4 - IMBALLO

La caldaia viene fornita completamente assemblata in una robusta scatola di cartone.



Dopo aver rimosso l'apparecchio dall'imballo, assicurarsi che la fornitura sia completa e non danneggiata.



Gli elementi dell'imballo (scatola di cartone, reggette, sacchetti di plastica, etc.) **non devono essere lasciati alla portata dei bambini in quanto potenziali fonti di pericolo.**

Il fabbricante declina ogni responsabilità nel caso di danni procurati a persone, animali o cose subentranti in seguito a mancata osservanza di quanto sopra esposto.



OBBLIGO!
indossare guanti protettivi

- Le caldaie devono sempre essere sollevate e portate da due persone, oppure è necessario utilizzare un carrello portante o un equipaggiamento speciale per il trasporto.

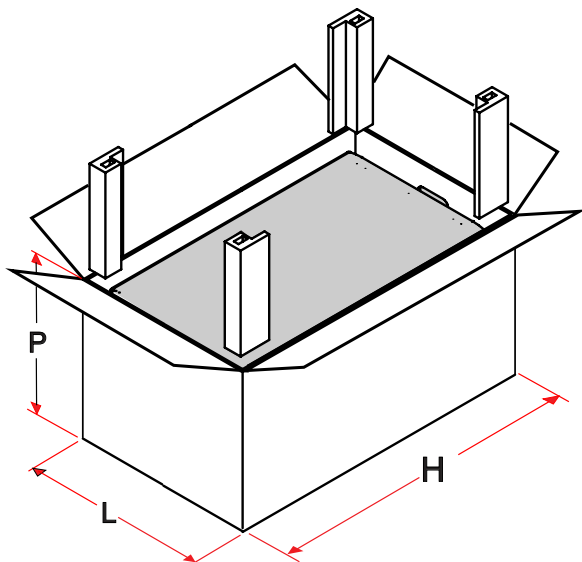
Nell'imballo, oltre all'apparecchio, sono contenute:

A BUSTA DOCUMENTAZIONE

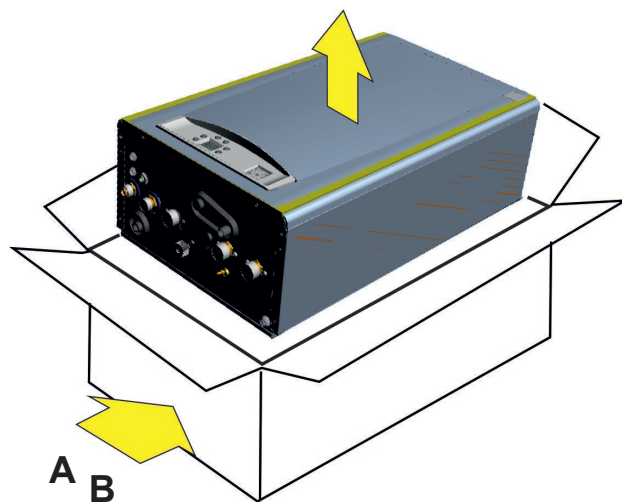
- Libretto istruzioni d'uso per l'utente
- Libretto istruzioni per l'installatore e il manutentore
- Garanzia
- N° 2 Cedole ricambi
- Certificato di conformità

Sifone, (con tubo corrugato e fascetta di fissaggio) all'interno della caldaia.

1



2



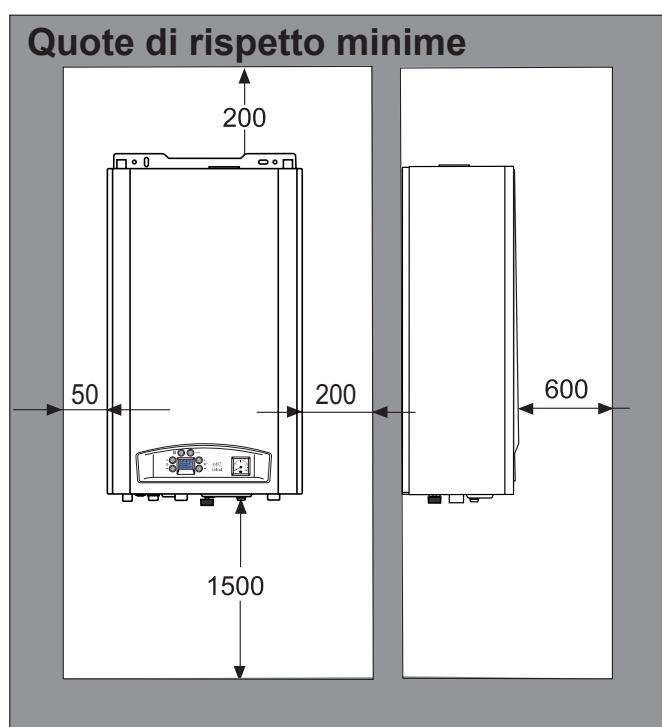
P profondità	L larghezza	H altezza
290 mm	470 mm	810 mm

3.5 - POSIZIONAMENTO DELLA CALDAIA

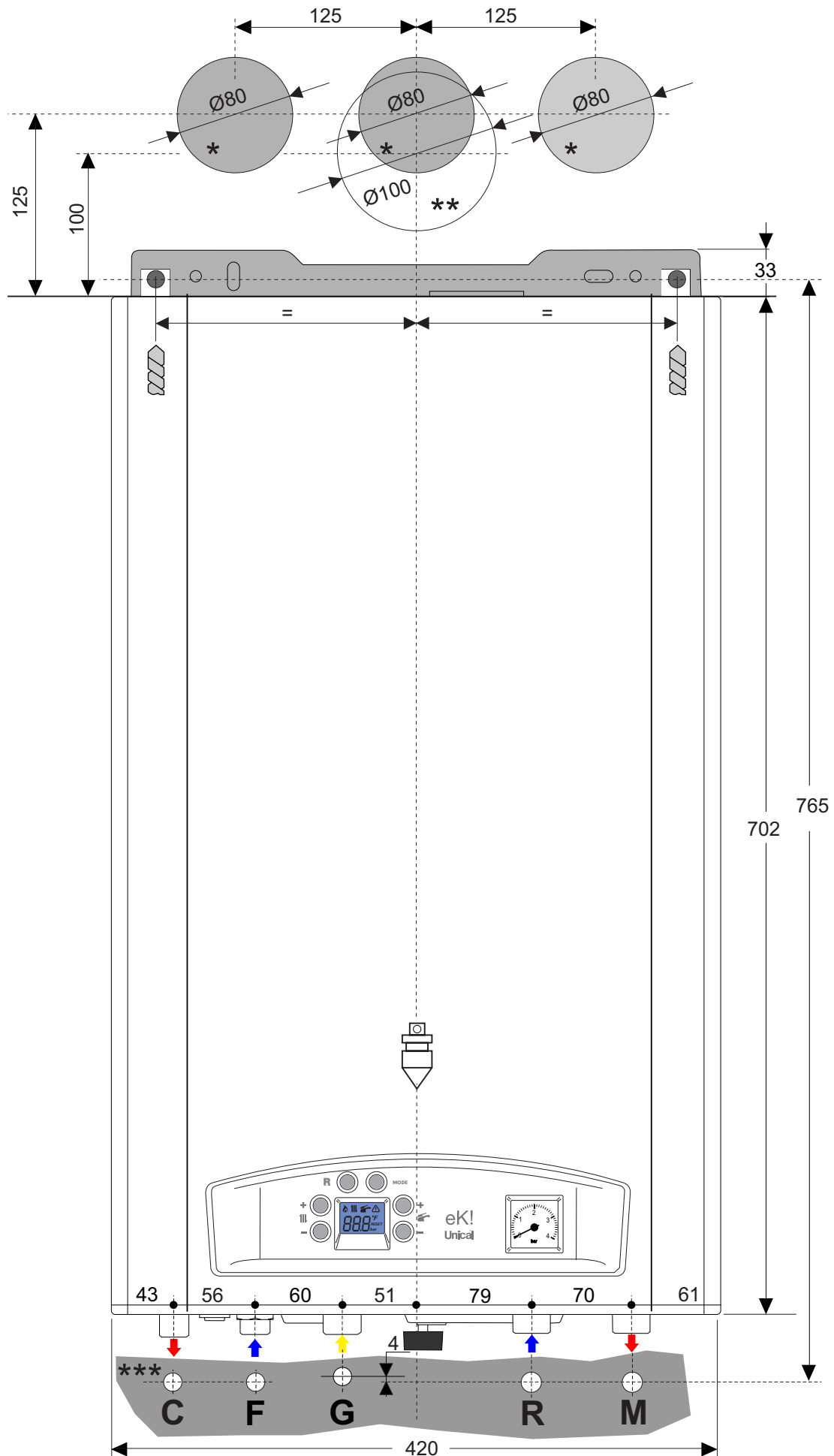
Nella scelta del luogo di installazione dell'apparecchio attenersi alle seguenti indicazioni di sicurezza:

- Collocare l'apparecchio in locali protetti dal gelo.
- Evitare l'installazione in locali con atmosfera corrosiva o molto polverosa.
- L'apparecchio deve essere installato esclusivamente su di una parete verticale e solida che ne sopporti in peso.
- La parete non deve essere costituita da materiale infiammabile.

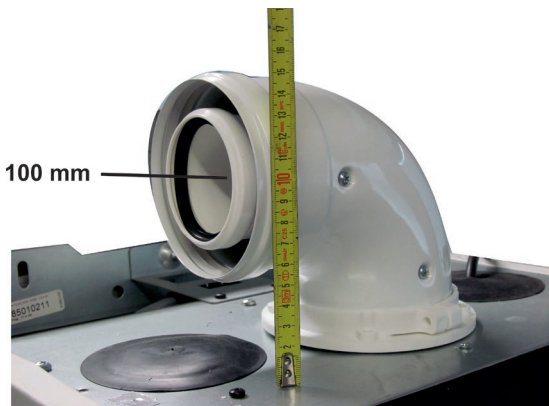
Poiché la temperatura della parete su cui è installata la caldaia e le temperatura del condotto di scarico coassiale non superano, in funzionamento normale la temperatura ambiente di oltre 60 K, non è necessario rispettare distanze minime da pareti infiammabili. Per le caldaie a condotti di aspirazione e scarico sdoppiati, nel caso di pareti infiammabili e di attraversamenti, interporre dell'isolante fra la parete ed il condotto di scarico fumi.



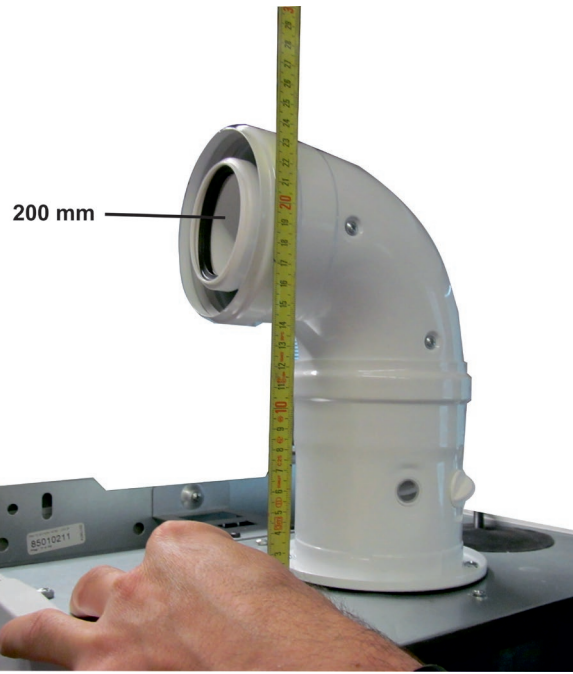
3.5.1 - RIFERIMENTI PER POSIZIONAMENTO CALDAIA



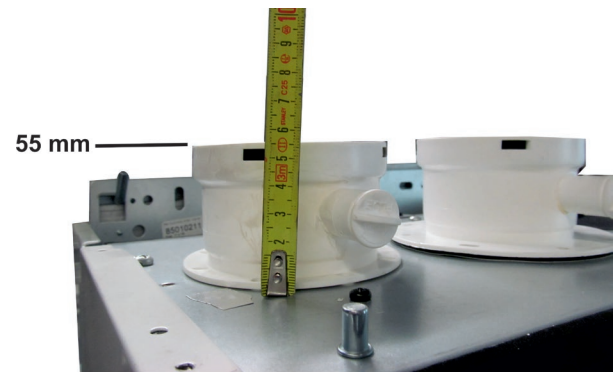
** riferimenti per uscite posteriori coassiali, (kit a)



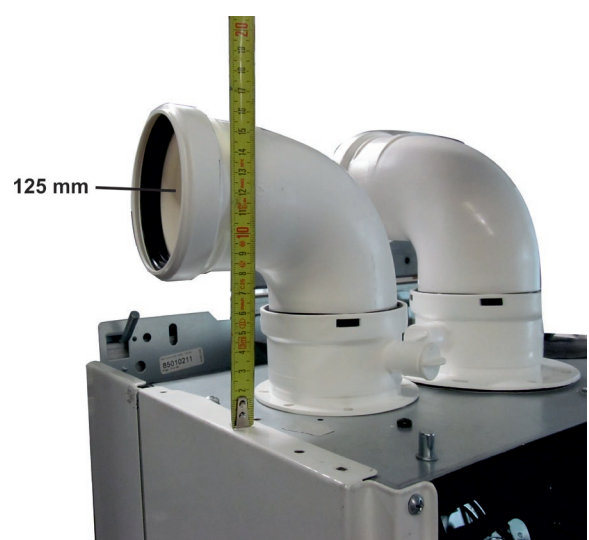
** riferimenti per uscite posteriori coassiali, con tronchetto e curva



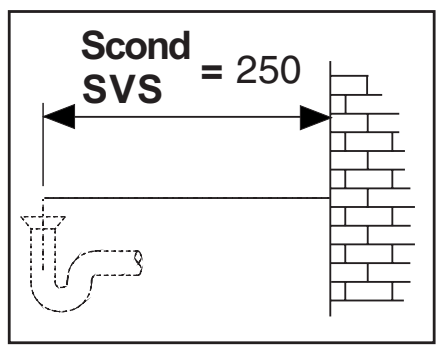
* riferimenti per uscite con bicchierini Ø 80.



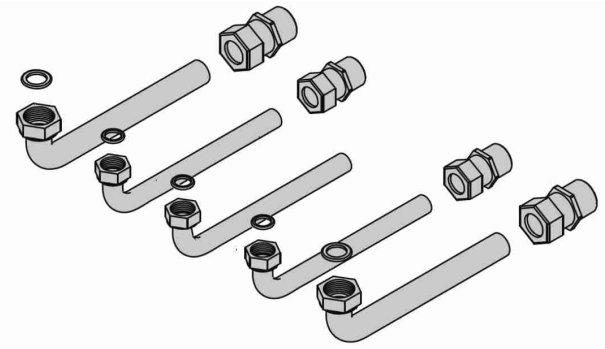
* riferimenti per uscite posteriori sdoppiati Ø 80 (kit b)



distanza dal muro scarico valvola di sicurezza / scarico condensa



*** riferimento uscite idrauliche per installazione con kit tubi orizzontali con biconi 00362527



3.6 - ALLACCIAMENTO CONDOTTO SCARICO FUMI

(per Caldaie a tiraggio forzato)

Per l'allacciamento del condotto scarico fumi sono da rispettare le normative locali e nazionali

Nel caso di sostituzione di caldaie, sostituire SEMPRE anche il condotto fumi.

La caldaia è omologata per le configurazioni di scarico sottoriportate:

Calcolo per determinare le lunghezze delle configurazioni di scarico



ATTENZIONE

LT** lunghezza totale è il valore di riferimento per il dimensionamento dei condotti di **A** Aspirazione e **S** Scarico.

Sottraendo a **LT** i valori riferiti a curve* / terminali* / prolunghe* si ottiene il valore:

se > 0 = OK

configurazione POSSIBILE

se < 0 = NO

configurazione ERRATA



Nota bene:

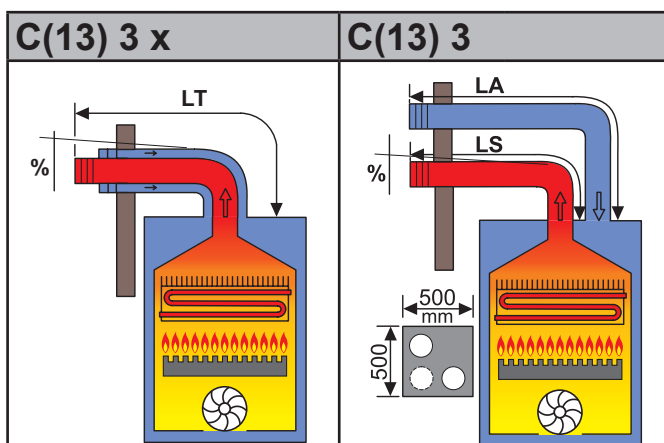
Tali valori sono riferiti a scarichi realizzati a mezzo di tubazioni rigide e lisce originali UNICAL.



ATTENZIONE

[m] = metri equivalenti

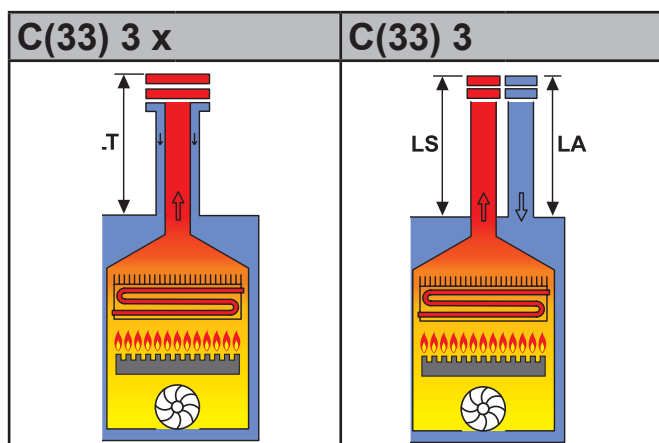
(*) Valori indicati nella **MT018** consultabile sul sito (sezione info tecniche)



Pendenza verso l'entrata = 3%

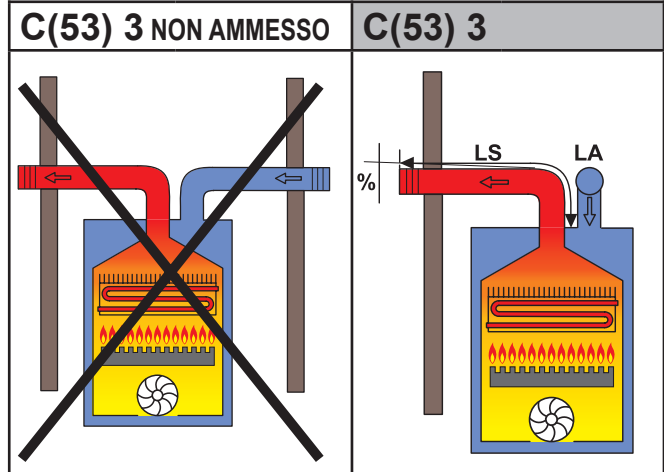
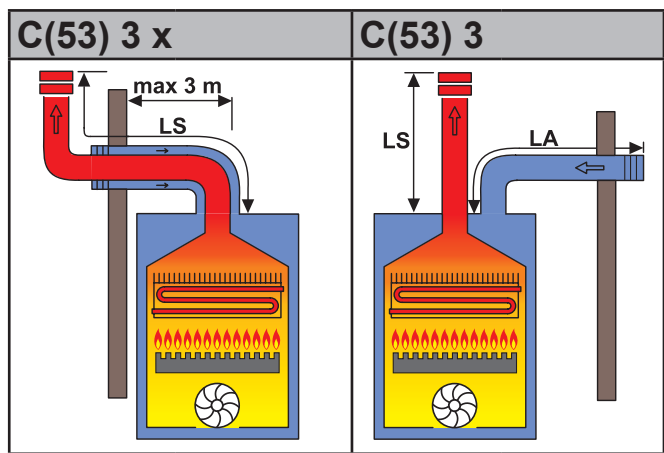
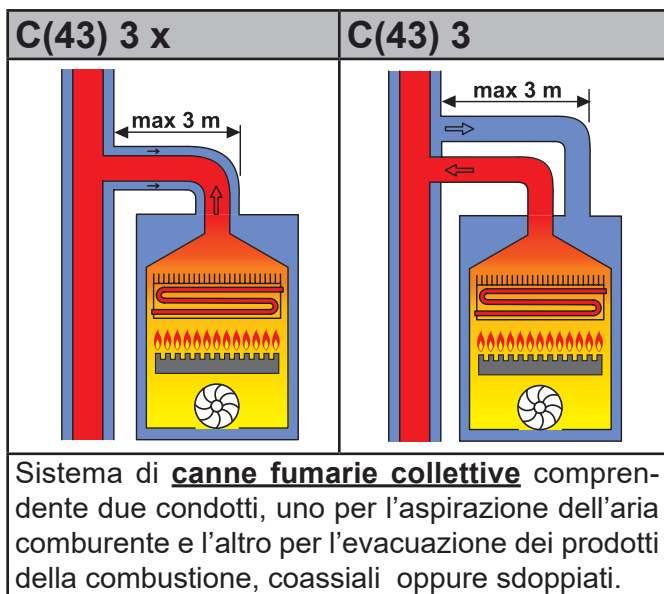
LT** (LUNGHEZZA TOTALE o LAspirazione + LScarico)

COASSIALE Ø60/100		SDOPPIATO Ø80	
DA [m]	FINO A [m]	DA [m]	FINO A [m]
1	7	1 + 1	60 (30A+30S)
COASSIALE Ø80/125		SDOPPIATO Ø60	
DA [m]	FINO A [m]	DA [m]	FINO A [m]
1	12	1 + 1	30 (10A+20S)
		Distanza tra condotto entrata aria e uscita fumi: min 250 mm - max 500	
Terminali orizzontali di scarico e aspirazione diretti all'esterno mediante condotti di tipo coassiale oppure di tipo sdoppiato.			



LT** (LUNGHEZZA TOTALE o LAspirazione + LScarico)

COASSIALE Ø60/100		SDOPPIATO Ø80	
DA [m]	FINO A [m]	DA [m]	FINO A [m]
1	8,5	0,5 + 0,5	65 (30A+35S)
COASSIALE Ø80/125		SDOPPIATO Ø60	
DA [m]	FINO A [m]	DA [m]	FINO A [m]
1	14	1 + 1	30 (10A+20S)
		Distanza tra condotto entrata aria e uscita fumi: min 250 mm - max 500	
Terminali verticali di scarico e aspirazione diretti all'esterno mediante condotti di tipo coassiale oppure di tipo sdoppiato.			



LT** (LUNGHEZZA TOTALE o LAspirazione + LScarico)

SDOPPIATO Ø80		SDOPPIATO Ø60	
DA [m]	FINO A [m]	DA [m]	FINO A [m]
1 + 1	65 (S) (max 5 A)	1 + 1	30 (S) (max 4 A)
SDOPPIATO Ø50			
DA [m]	FINO A [m]		
1 + 1	15 (S Ø 50) 10 (A Ø 80)		

Condotti di aspirazione aria comburente ed evacuazione dei prodotti della combustione separati. Questi condotti possono scaricare in zone a pressione differenti

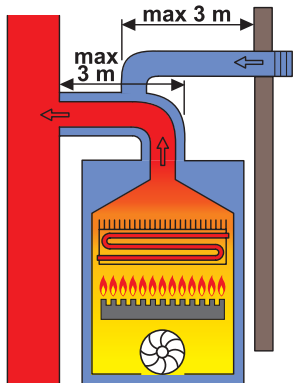
Istruzioni per l'installazione

C63x	C63
Rif. Prevalenza Massima a par. 2.4 "Dati di funzionamento"	
Caldaia destinata ad essere collegata ad un sistema di adduzione di aria comburente ed evacuazione dei prodotti della combustione approvato e venduto separatamente.	

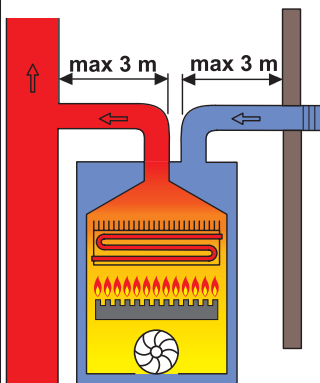


ATTENZIONE:
La canna fumaria / camino deve essere conforme alle norme vigenti.

C(83) 3 x

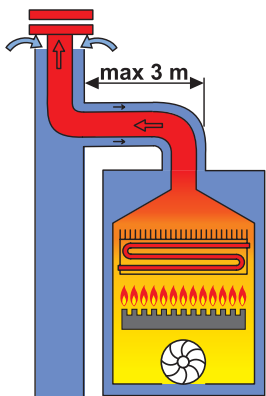


C(83) 3

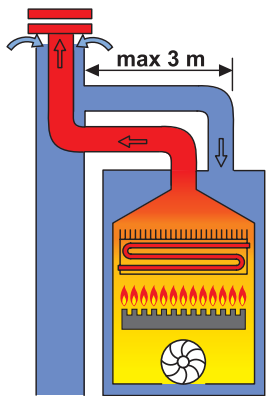


Collegamento ad un terminale per il prelievo dell'aria comburente e scarico fumi mediante camino individuale o collettivo.

C(93) 3 x

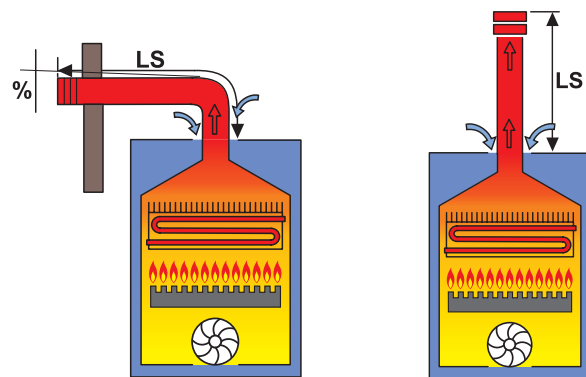


C(93) x



Collegamento aria/fumi mediante condotti coassiali nel locale caldaia, e monoparete nella canna fumaria (aria comburente controcorrente nella canna fumaria)

B(23) P



LUNGHEZZA TOTALE (LScarico)

SDOPPIATO Ø80

DA [m]	FINO A [m]
1	65

SDOPPIATO Ø60

DA [m]	FINO A [m]
1	30

SDOPPIATO Ø50

DA [m]	FINO A [m]
1	15

Collegamento ad un condotto di evacuazione dei prodotti della combustione verso l'esterno del locale, l'aria comburente è prelevata direttamente nell'ambiente dove l'apparecchio è installato.



ATTENZIONE accessori di scarico fumo Ø 50, sono consentiti solo per tipologia tipo B23P.



ATTENZIONE: per la tipologia di collegamento B23P il locale segue le stesse normative d'installazione per le caldaie a tiraggio naturale.

3.6.1 - Installazione su canne fumarie collettive in pressione positiva

La canna fumaria collettiva è un sistema di scarico fumi adatto a raccogliere ed espellere i prodotti della combustione di più apparecchi installati su più piani di un edificio.

Le canne fumarie collettive in pressione positiva possono essere utilizzate soltanto per apparecchi a condensazione di tipo **C**. Di conseguenza la configurazione **B53P / B23P** è vietata.

L'installazione delle caldaie su canne fumarie collettive in pressione è permessa esclusivamente a G20.

La caldaia è dimensionata per funzionare correttamente fino ad una pressione massima interna della canna fumaria non superiore al valore di 25 Pa.

Assicurarsi che i condotti di aspirazione aria e scarico dei prodotti della combustione siano a tenuta stagna.



Note:
per utilizzo in configurazione **C (10)** con clapét opzionale (solo per metano G20).

E' possibile installare l'apparecchio in configurazione **C (10)** solo con l'accessorio opzionale "clapét" fornito da Unical.

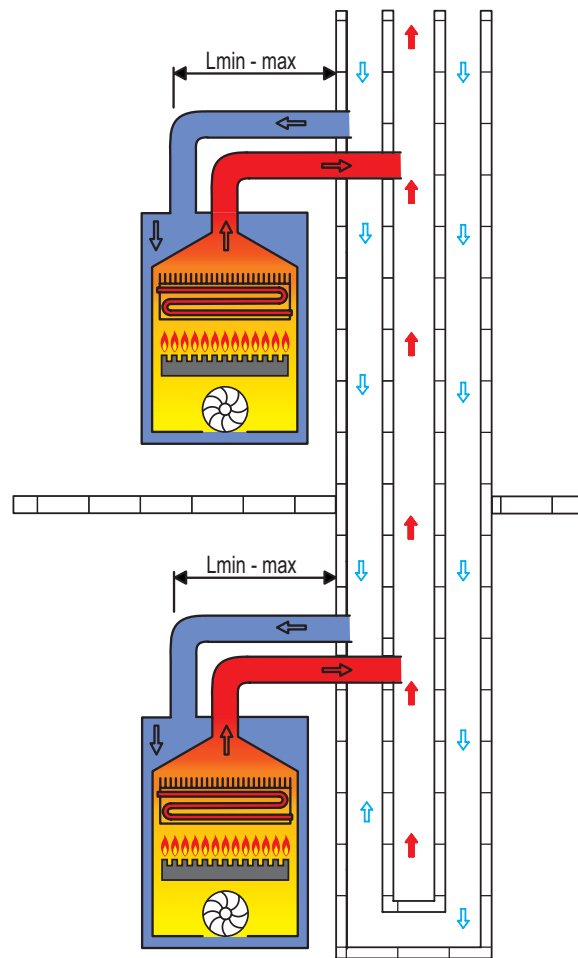
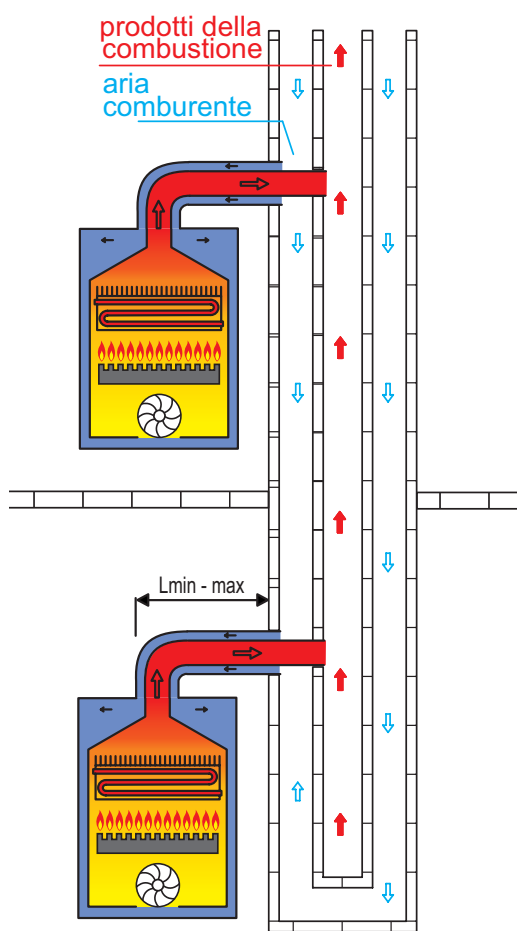
L'utilizzo del clapét come accessorio prevede un set di parametri dedicato per compensare la perdita di carico introdotta.



Nota: i parametri vengono rilasciati dal servizio postvendita su richiesta dell'installatore / sito area tecnica riservata.

C(10) 3 x

C(10) 3



Istruzioni per l'installazione

Pendenza verso l'entrata = 3%

Lmin-Lmax (LUNGHEZZA minima e massima all'ingresso canna fumaria)

COASSIALE Ø60/100		SDOPPIATO Ø80	
DA [m]	FINO A [m]	DA [m]	FINO A [m]
-	-	0,5+0,5	4,5+4,5
COASSIALE Ø80/125			
DA [m]	FINO A [m]		
0,5	4,5		

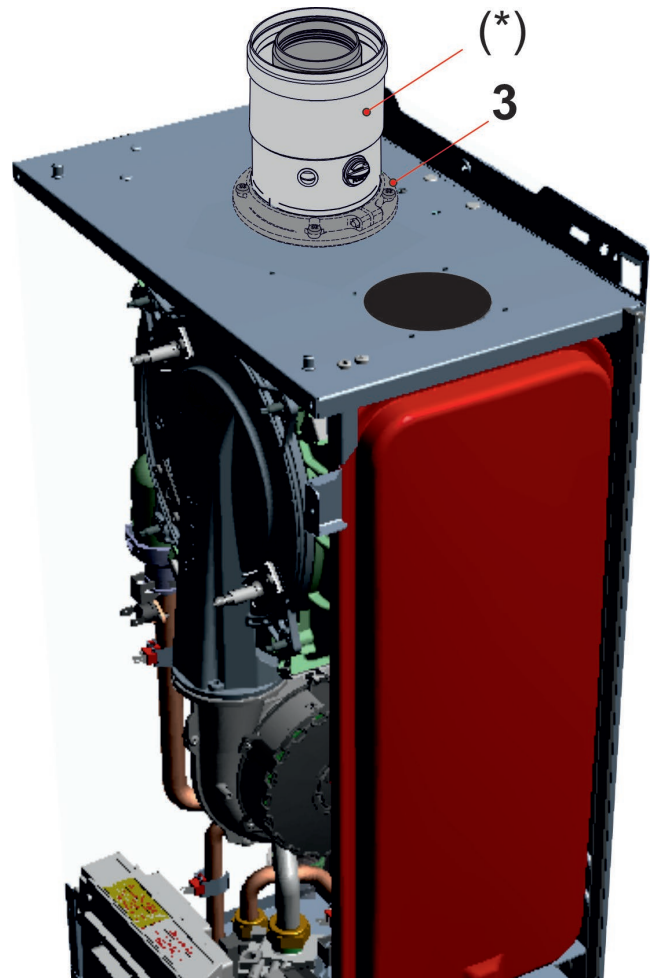
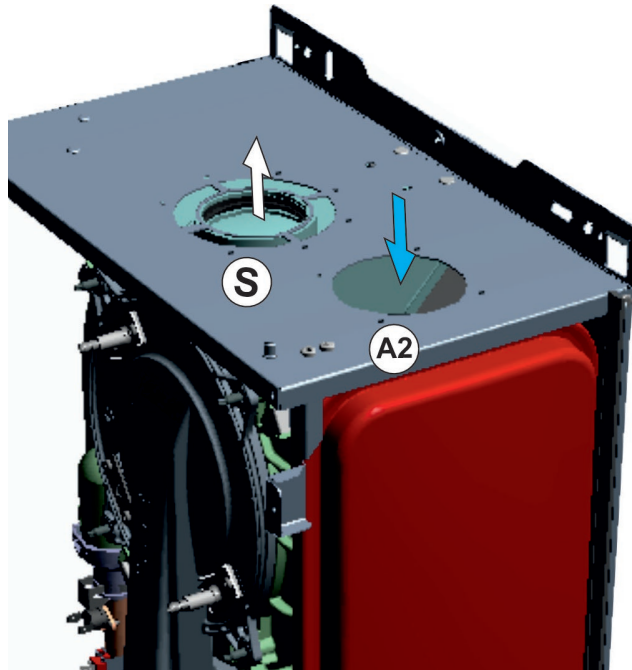
Terminali **orizzontali** di scarico e aspirazione diretti all'esterno mediante condotti di tipo coassiale oppure di tipo sdoppiato.

INFORMAZIONI GENERALI SUL SISTEMA DI SCARICO FUMI



Per sistemi coassiali, montare il collare 3 (contenuto nei kit fumi coassiali) come indicato.

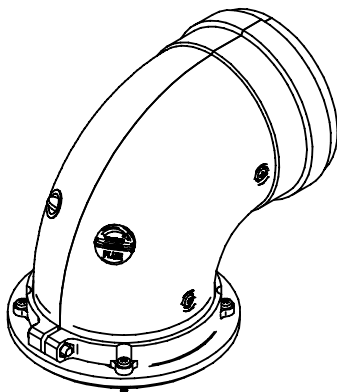
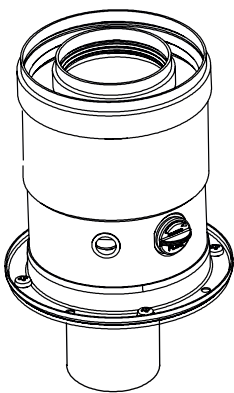
Attenzione: NON rimuovere il tappo di chiusura montato sul foro di ingresso aria Ø 80 **A2**



KIT A coassiale Ø 100/60 = 00364813

00364815 (*)

00363307 (*)



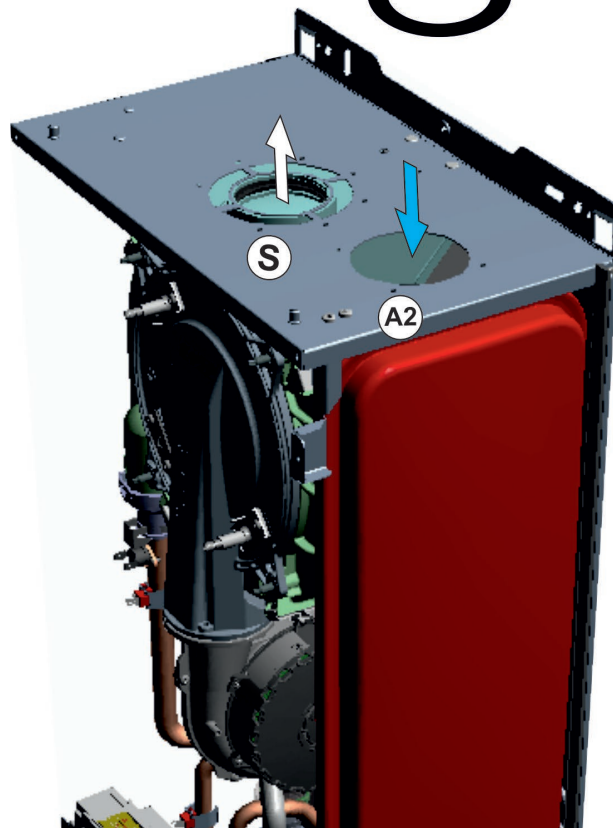
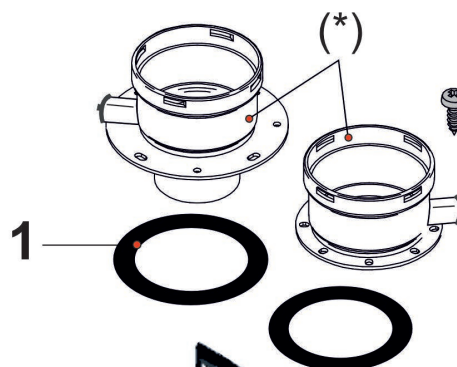
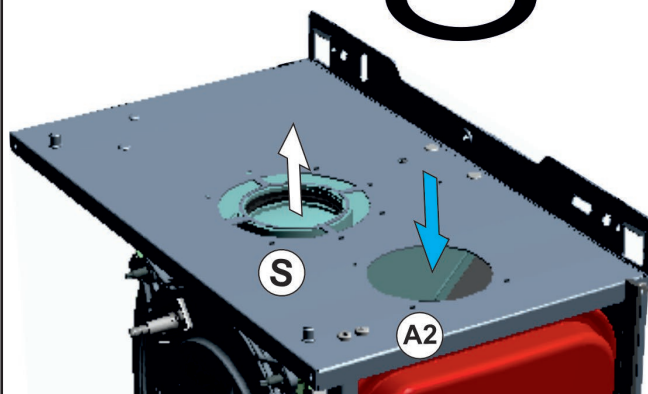
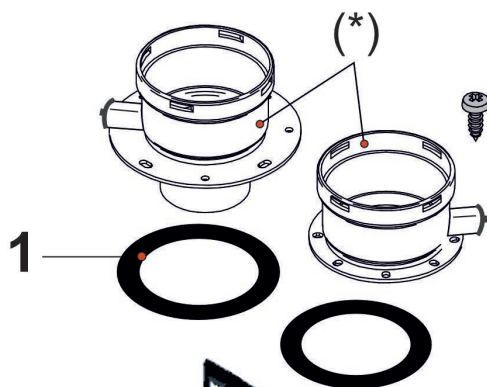
Partenze Coassiali



Per sistemi sdoppiati

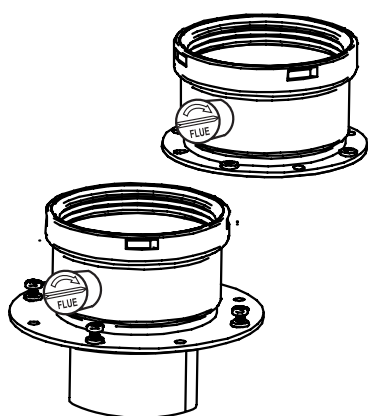
Utilizzare gli adattatori per sistemi sdoppiati (*) come indicato.

Attenzione: rimuovere il tappo di chiusura montato sul foro di ingresso aria Ø 80 **A2**



KIT B sdoppiato Ø 80 = 00364891

00364817 (*)



Adattatori per sistemi sdoppiati

Per sistemi sdoppiati

Utilizzare gli adattatori per sistemi sdoppiati (*) come indicato.

Attenzione: rimuovere il tappo di chiusura montato sul foro di ingresso aria Ø 80 **A2**

Istruzioni per l'installazione



Per sistemi sdoppiati

Attenzione: rimuovere il tappo di chiusura montato sul foro di ingresso aria Ø 80 **A2**

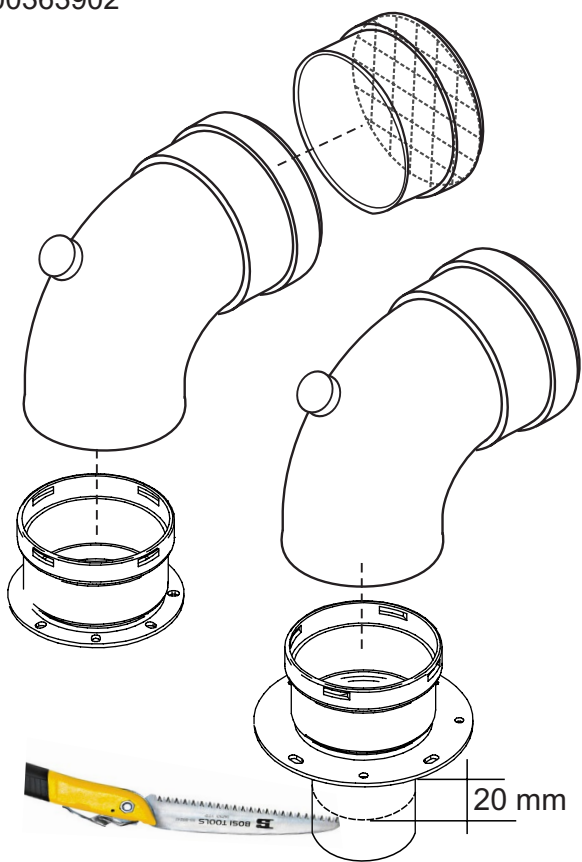


NOTA!

Per maggiori informazioni riguardo alle perdite di carico singoli componenti, per informazioni riguardo alle norme, alle regole e alle prescrizioni per un corretto scarico dei fumi, consultare la sezione "Info Tecniche" alla pagina della caldaia nel sito www.unicalag.it

Installazioni Tipo B23 per esterno

00363902



Nota: Tagliare alla quota indicata



Si consiglia di utilizzare solamente condotti di scarico originali Unical.

E' esclusa qualsiasi responsabilità contrattuale ed extracontrattuale del fornitore per i danni causati da errori nell'installazione e nell'uso e comunque per inosservanza delle istruzioni date dal costruttore stesso.

3.7 - ALLACCIAMENTO

G	GAS	3/4"
----------	------------	------



Pericolo!


L'allacciamento del gas deve essere eseguito solo a cura di un installatore abilitato che dovrà rispettare ed applicare quanto previsto dalle leggi vigenti in materia e dalle locali prescrizioni della società erogatrice, poiché un'errata installazione può causare danni a persone, animali e cose, nei confronti dei quali il costruttore non può essere considerato responsabile.



Avvertendo odore di gas:

- Non azionare interruttori elettrici, il telefono o qualsiasi altro oggetto che possa provocare scintille;
- Aprire immediatamente porte e finestre per creare una corrente d'aria che purifichi il locale;
- Chiudere i rubinetti del gas.

M	MANDATA	3/4"
R	RITORNO	3/4"
C	CALDA	1/2"
F	FREDDA	1/2"

Sc	SCARICO CALDAIA
S.cond	SCARICO CONDENZA
Rc	RUBINETTO DI CARICO
Svs	SCARICO VALVOLA SICUREZZA
	Prevedere, un tubo di scolo con imbuto ed un sifone che conducano ad uno scarico adeguato, in corrispondenza di Svs. Lo scarico deve essere controllabile a vista. In assenza di tale precauzione, un eventuale intervento della valvola di sicurezza può causare danni a persone, animali e cose, nei confronti dei quali il costruttore non può essere considerato responsabile.



La pressione nella rete di alimentazione deve essere compresa tra 1 e 3 bar (nel caso di pressioni superiori installare un riduttore di pressione).

Scarico condensa

La caldaia, durante il processo di combustione, produce condensa che, attraverso il tubo "A", fluisce nel sifone.

La condensa che si forma all'interno della caldaia deve essere fatta fluire in uno scarico adeguato tramite il tubo "B".



Pericolo!

Prima della messa in servizio dell'apparecchio:

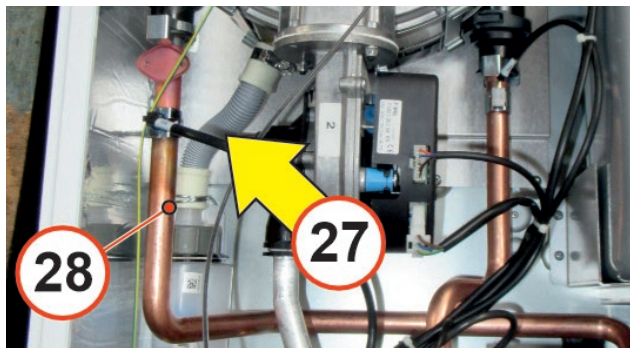
- verificare il corretto montaggio del sifone
- verificare il corretto drenaggio della condensa

Verificare che dopo qualche minuto di funzionamento non vi siano fuoriuscite di fumi di combustione dallo scarico condensa.

Raccordo del Sifone

il sifone è montato all'interno della caldaia come indicato (26)





Collegare il tubo corrugato (27) al sifone, mediante la molla 28 (come indicato).



Uscita condensa, tubo da collegare allo scarico fognario

3.8 - RIEMPIIMENTO DELL'IMPIANTO



Attenzione!

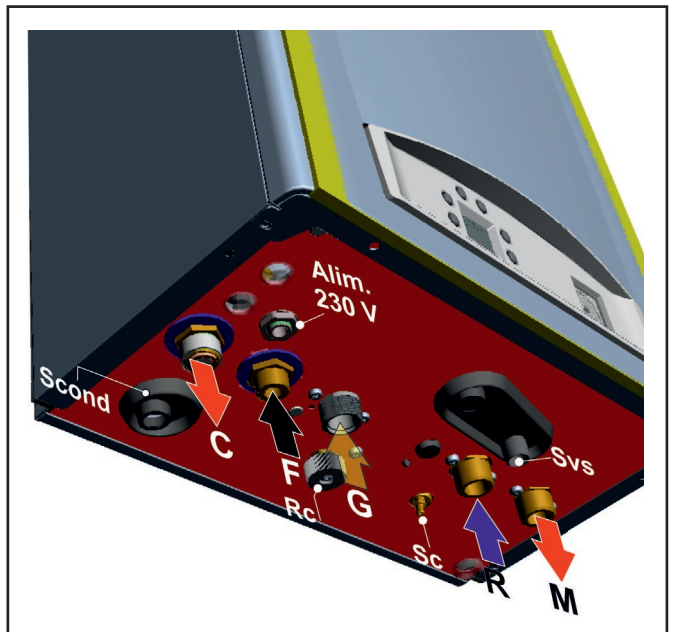
Non miscelare l'acqua del riscaldamento con sostanze antigelo o anti-corrosione in errate concentrazioni! Può danneggiare le guarnizioni e provocare l'insorgere di rumori durante il funzionamento.

La Unical declina ogni responsabilità nel caso danni procurati a persone, animali o cose subentranti in seguito a mancata osservanza di quanto sopra esposto.

Effettuati i collegamenti dell'impianto procedere al riempimento del circuito.

Tale operazione deve essere effettuata con cautela rispettando le seguenti fasi:

- aprire le valvole di sfogo dei radiatori ed accertarsi del funzionamento della valvola automatica in caldaia.
- aprire gradualmente il rubinetto di carico accertandosi che le eventuali valvole di sfogo aria automatiche, installate sull'impianto, funzionino regolarmente.
- chiudere le valvole di sfogo dei radiatori non appena esce acqua.
- controllare attraverso il manometro che la pressione raggiunga il valore di 0,8/1 bar.
- chiudere il rubinetto di carico e quindi sfogare nuovamente l'aria attraverso le valvole di sfiato dei radiatori.



- controllare la tenuta di tutti i collegamenti.
- dopo aver effettuato la prima accensione (vedi par. 3.10) e portato in temperatura l'impianto, arrestare il funzionamento della caldaia e ripetere le operazioni di sfogo aria.
- lasciare raffreddare l'impianto e, se necessario, riportare la pressione dell'acqua a 0,8/1 bar. (Vedi par. 4.4).



Il collegamento fra apparecchio e l'impianto smaltimento reflui domestici deve essere realizzato nel rispetto delle specifiche norme di riferimento.

NOTA!

Per maggiori informazioni consultare
Info Tecniche:
all'indirizzo indicato a pagina 2.



Pericolo scottature!

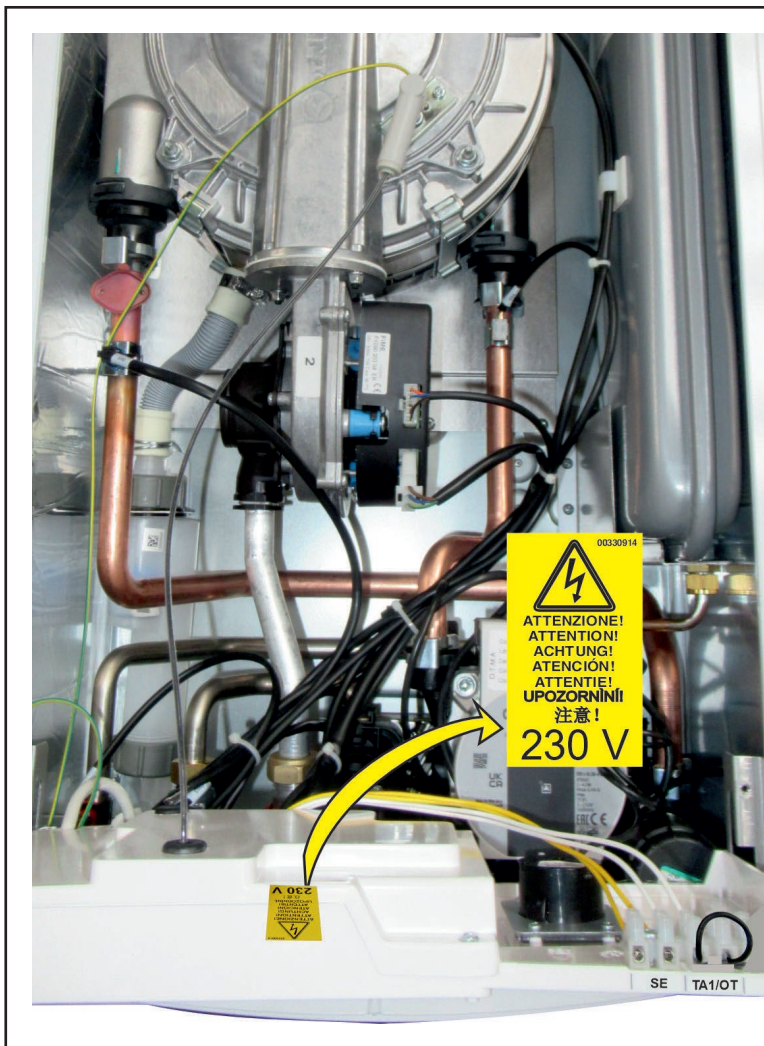
Attenzione al contatto con tubo di mandata **M** e (se caldaia predisposta) con tubo uscita acqua calda **C**.

3.9 - ALLACCIAMENTI ELETTRICI



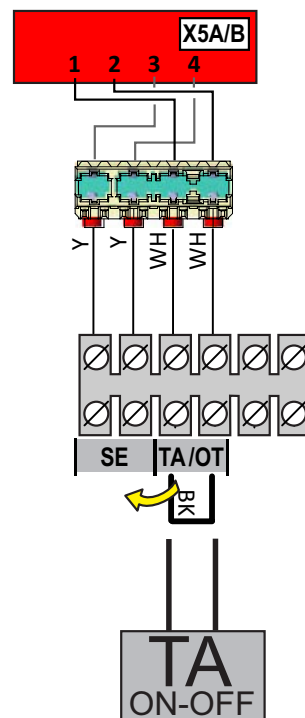
Pericolo!
L'installazione elettrica deve essere eseguita solo a cura di un tecnico abilitato.

Prima di eseguire i collegamenti o qualsiasi operazione sulle parti elettriche, disinserire sempre l'alimentazione elettrica e assicurarsi che non possa essere accidentalmente reinserita.



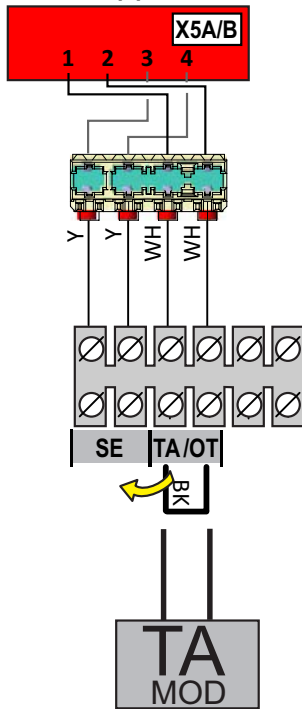
Attenzione, prima di ruotare o rimuovere il pannello. Scollegare il cavo di accensione grigio.

Collegamento termostato ambiente ON/OFF (*)



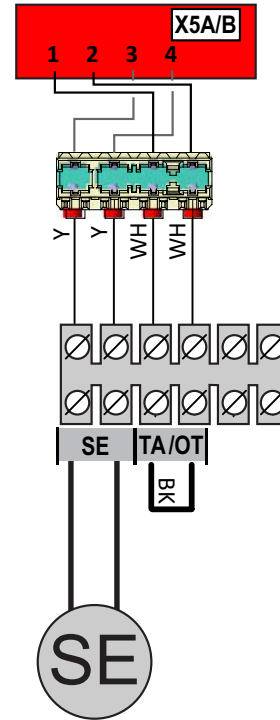
- Rimuovere il ponticello e collegare i cavi del termostato ambiente tra i morsetti TA/OT.

Collegamento termostato ambiente modulante RT/OT (*)



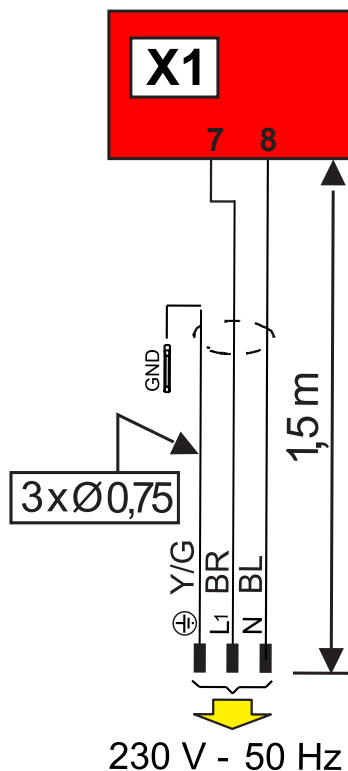
- Collegare il cavo del termostato modulante tra i morsetti **TA/OT** dopo aver rimosso il ponticello.

Collegamento sonda esterna (*)



- Predisposto sulla morsetteria, morsetti **SE**

Collegamento alimentazione elettrica



La caldaia è corredata di un cavo di alimentazione, l'installazione della caldaia richiede il collegamento elettrico alla rete di alimentazione. Tale collegamento deve essere effettuato a regola d'arte come previsto dalle vigenti norme.



Si ricorda che è necessario installare sulla linea di alimentazione elettrica della caldaia un interruttore bipolare con distanza tra i contatti maggiore di 3 mm, di facile accesso, in modo tale da rendere veloci e sicure eventuali operazioni di manutenzione.



La sostituzione del cavo di alimentazione deve essere effettuata da personale tecnico autorizzato dal costruttore, utilizzando esclusivamente ricambi originali. Il mancato rispetto di quanto sopra può compromettere la sicurezza dell'apparecchio.

NOTA!

Maggiori info nella sezione "Info Tecniche" alla pagina della caldaia nel sito www.unicalag.it

Vedi par. 4.5 posizionamento sulla scheda

(*) Optional

3.10 - PRIMA ACCENSIONE



La prima accensione deve essere effettuata da personale professionalmente qualificato. La Unical AG S.p.A. declina ogni responsabilità nel caso danni procurati a persone, animali o cose, suben-

tranti in seguito a mancata osservanza di quanto sopra esposto.

Prima della messa in funzione della caldaia è opportuno verificare quanto segue:

l'installazione risponde alle specifiche norme e prescrizioni vigenti sia per quanto riguarda la parte gas che per quanto riguarda la parte elettrica?	<input type="checkbox"/>
l'adduzione dell'aria comburente e la evacuazione dei fumi avvengono in modo corretto secondo quanto stabilito dalle specifiche norme e prescrizioni vigenti?	<input type="checkbox"/>
l'impianto di alimentazione del combustibile è dimensionato per la portata necessaria alla caldaia? E' dotato di tutti i dispositivi di sicurezza e di controllo prescritti dalle norme vigenti?	<input type="checkbox"/>
la tensione di alimentazione della caldaia è 230V - 50Hz?	<input type="checkbox"/>
l'impianto è stato riempito d'acqua (pressione manometro 0,8/1 bar con circolatore fermo)?;	<input type="checkbox"/>
Il sifone di scarico condensa è stato montato correttamente come indicato al capitolo 3.7?	<input type="checkbox"/>
eventuali saracinesche di intercettazione impianto sono aperte?	<input type="checkbox"/>
il gas da utilizzare corrisponde a quello di taratura della caldaia?: in caso contrario provvedere ad effettuare la conversione della caldaia all'utilizzo del gas disponibile (vedi sezione: 4.3"); tale operazione deve essere eseguita da personale tecnico qualificato secondo le norme vigenti;	<input type="checkbox"/>
il rubinetto di alimentazione del gas è aperto?	<input type="checkbox"/>
è stata verificata l'assenza di perdite di gas?	<input type="checkbox"/>
l'interruttore generale esterno è ON?	<input type="checkbox"/>
la valvola di sicurezza dell'impianto e' efficiente, ed è collegata allo scarico fognario? il sifone di scarico condensa è collegato allo scarico fognario?	<input type="checkbox"/>
è stata verificata l'assenza di perdite d'acqua?	<input type="checkbox"/>
sono garantite le condizioni per l'aerazione e le distanze minime per effettuare eventuali operazioni di manutenzione?	<input type="checkbox"/>
è stata eseguita un'accurata pulizia delle tubazioni GAS, RISCALDAMENTO, SANITARIO con prodotti idonei per ogni circuito?	<input type="checkbox"/>
è installato un sistema di sorveglianza e protezione contro fughe di gas? (Optional)	<input type="checkbox"/>
le tubazioni dell'impianto NON sono usate come prese di terra impianto elettrico?	<input type="checkbox"/>
l'impianto è stato dimensionato in modo corretto, tenendo conto delle perdite di carico radiatori valvole termostatiche, valvole di arresto dei radiatori	<input type="checkbox"/>
è stato istruito il conduttore e consegnata la documentazione?	<input type="checkbox"/>
Si prega di spuntare le operazioni eseguite	

Accensione e spegnimento

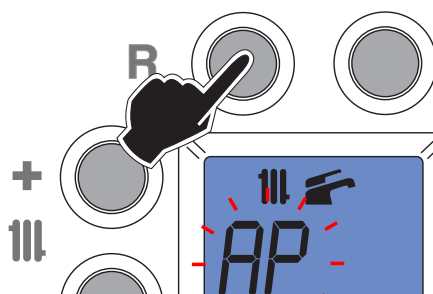
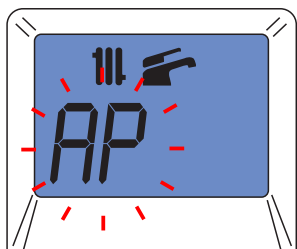
NOTA!

Maggiori info nella sezione
"Info Tecniche" alla pagina della
caldaia nel sito www.unicalag.it

3.10.1 - FUNZIONE DEGASAMENTO CALDAIA / IMPIANTO (AP)

La funzione degasamento (sfiato aria) viene attivata ogni volta che la caldaia viene alimentata elettricamente (Power ON).

La procedura ha una durata di 10 minuti e per tutto il tempo della procedura il display visualizza **AP** lampeggiante



Nota:

La procedura può essere interrotta forzatamente premendo il pulsante di sblocco R per 1 sec.

- In caso di richiesta sanitaria la procedura viene interrotta e al termine della richiesta viene riavviata.

3.11 - MISURA IN OPERA DEL RENDIMENTO DI COMBUSTIONE

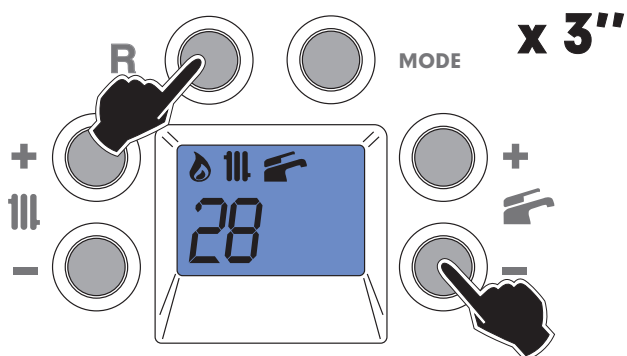
3.11.1- ATTIVAZIONE DELLA FUNZIONE "TEST MODE"



ATTENZIONE!
Funzione riservata esclusivamente ai Centri di Assistenza Autorizzati.

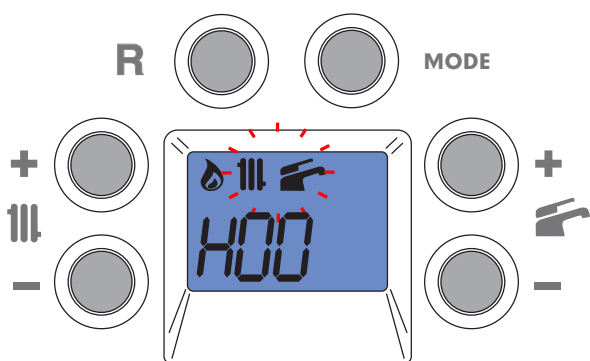
L'utente **NON** è autorizzato all'attivazione della funzione di seguito descritta.

1 ATTIVAZIONE



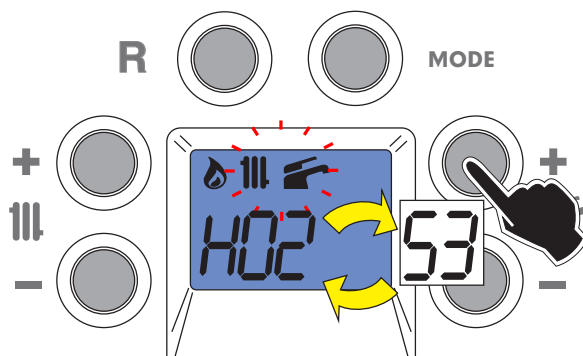
Premere contemporaneamente i tasti {Reset} e {Meno DHW} per 3 secondi. In questo caso viene visualizzato il messaggio H0x dove x può assumere valori da 0 a 3 in base al tipo di funzione spazzacamino selezionata:

2 LIVELLO ACCENSIONE



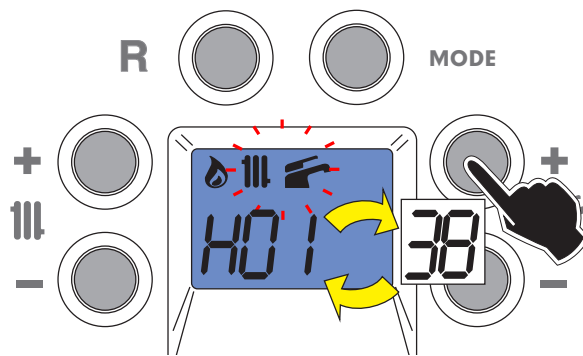
Lampeggiano i simboli (radiator e rubinetto sul display)

3 MASSIMA POTENZA



Passare dal valore H00 (Liv. accensione) al valore H01 (pot. min) al valore H02 (pot max) o valore H03 (pot max CH) la caldaia funziona alla **massima potenza**.
Effettuare analisi di combustione

4 MINIMA POTENZA



Passare dal valore H02 o H03 al valore H01 (pot min) la caldaia funziona alla **massima minima**.
Effettuare analisi di combustione

5 DISATTIVAZIONE

La funzione "TEST MODE" rimane attiva per 15 minuti.

Per disattivare la funzione **TEST MODE** prima dello scadere del tempo premere il tasto **(mode)**.



Nota:
Questa funzione non permette alcuna regolazione della CO₂ sui vari livelli di potenza. Se è necessario applicare correzione ai valori CO₂ (Rif. par. 3.12.1).

3.11.2 - POSIZIONAMENTO DELLE SONDE

Per determinare il rendimento di combustione occorre effettuare le seguenti misurazioni:

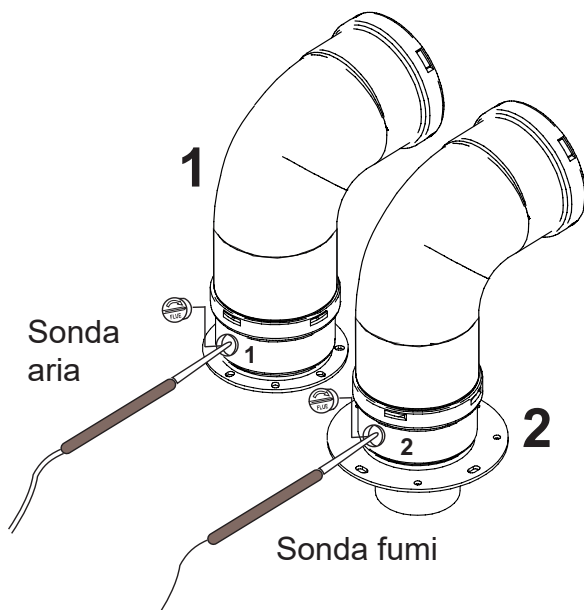
- misura della temperatura aria comburente prelevata nell'apposito foro **1**.
- misura della temperatura fumi e del tenore della CO₂ prelevata nell'apposito foro **2**.

Effettuare le specifiche misurazioni con il generatore a regime (vedi par. 3.11.1).

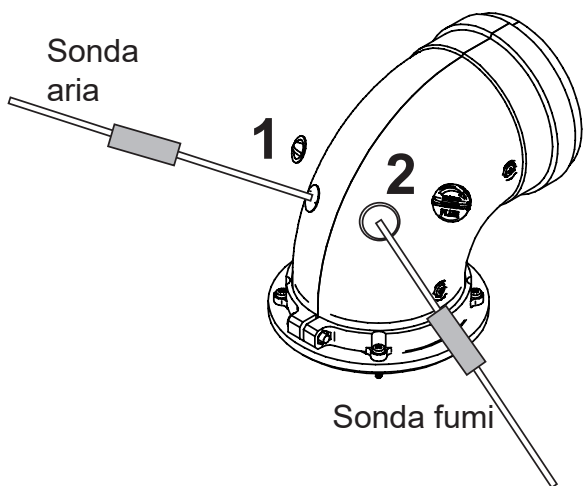


N.B.: Inserire sonda fumo solo dopo l'avvenuta accensione del bruciatore ciò al fine di evitare la saturazione delle celle dello strumento.

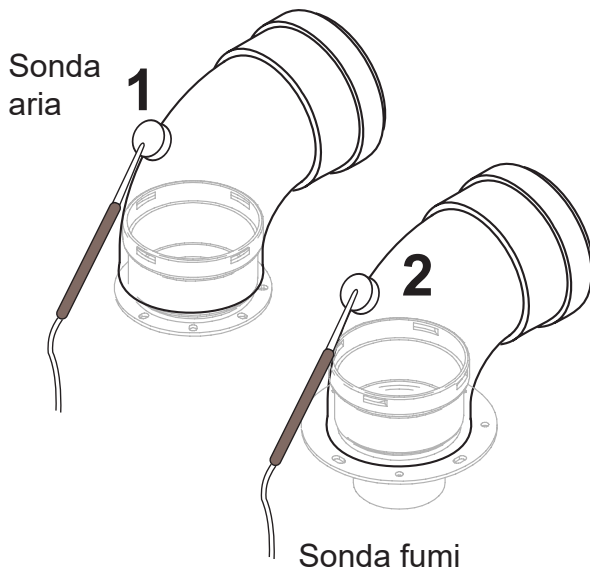
B CONDOTTI SEPARATI



A CONDOTTI COASSIALI



C CONDOTTI Ø 80 TIPO B23



3.12 -REGOLAZIONE DEL BRUCIATORE



Per il corretto funzionamento della caldaia il contenuto di CO₂ deve rispettare il campo di tolleranza della tabella che segue.

TABELLA UGELLI - PRESSIONI - PORTATE

Controllare spesso i livelli di CO₂ specialmente alle basse portate; sono riferiti con camera di combustione chiusa.

EK! R18 - C18 (dati riferiti al funzionamento in riscaldamento)														
Tipo di Gas	Potenza Utile [kW]	Portata Termica [kW] risc.	Press. Alim. [mbar]	Velocità ventilatore [rpm]		Diaframma collettore [Ø/n.fori]	Diaframma VG [Ø]	Livelli CO ₂ [%]		(*) - Livelli O ₂ [%]		Consumo [m ³ /h] [kg/h]	Consumo [m ³ /h] [kg/h]	Pot. avv. [rpm]
				min	max			min	max	min	max			
Gas nat. (G20)	2,8 - 17,5	3 - 18	20	1300	5600	-	-	9	9	4,8%	4,8%	0,32	1,90	3800
Gas nat. (G25)	2,8 - 17,5	3 - 18	25	1300	5600	-	-	9	9	-	-	0,37	2,21	3800
Propano (G31)	4,5 - 17,5	4,6 - 18	37	1700	5300	-	-	10,0	10,0	-	-	0,19	1,40	3800
± 0,2 Range accettabile di CO ₂ per G20 / G25						± 0,2 Range accettabile di CO ₂ per G31								
± 0,4 Range accettabile di O ₂ per 20%H ₂ NG														

EK! R20 - C20 (dati riferiti al funzionamento in riscaldamento)														
Tipo di Gas	Potenza Utile [kW]	Portata Termica [kW] risc.	Press. Alim. [mbar]	Velocità ventilatore [rpm]		Diaframma collettore [Ø/n.fori]	Diaframma VG [Ø]	Livelli CO ₂ [%]		(*) - Livelli O ₂ [%]		Consumo [m ³ /h] [kg/h]	Consumo [m ³ /h] [kg/h]	Pot. avv. [rpm]
				min	max			min	max	min	max			
Gas nat. (G20)	2,8 - 19,5	3 - 20	20	1300	6200	-	-	9	9	4,8%	4,8%	0,32	2,11	3800
Gas nat. (G25)	2,8 - 19,5	3 - 20	25	1300	6200	-	-	9	9	-	-	0,37	2,46	3800
Propano (G31)	4,5 - 19,5	4,6 - 20	37	1700	5800	-	-	10,0	10,0	-	-	0,19	1,55	3800
± 0,2 Range accettabile di CO ₂ per G20 / G25						± 0,2 Range accettabile di CO ₂ per G31								
± 0,4 Range accettabile di O ₂ per 20%H ₂ NG														

EK! R24 - C24 (dati riferiti al funzionamento in riscaldamento)														
Tipo di Gas	Potenza Utile [kW]	Portata Termica [kW] risc.	Press. Alim. [mbar]	Velocità ventilatore [rpm]		Diaframma collettore [Ø/n.fori]	Diaframma VG [Ø]	Livelli CO ₂ [%]		(*) - Livelli O ₂ [%]		Consumo [m ³ /h] [kg/h]	Consumo [m ³ /h] [kg/h]	Pot. avv. [rpm]
				min	max			min	max	min	max			
Gas nat. (G20)	2,8 - 23,3	3 - 24	20	1300	7200	-	-	9	9	4,8%	4,8%	0,32	2,54	3800
Gas nat. (G25)	2,8 - 23,3	3 - 24	25	1300	7200	-	-	9	9	-	-	0,37	2,95	3800
Propano (G31)	4,5 - 23,3	4,6 - 24	37	1700	6900	-	-	10,0	10,0	-	-	0,19	1,86	3800
± 0,2 Range accettabile di CO ₂ per G20 / G25						± 0,2 Range accettabile di CO ₂ per G31								
± 0,4 Range accettabile di O ₂ per 20%H ₂ NG														



(*) Qualora fosse prevista un'installazione Hydrogen Ready, per tutte le operazioni di taratura fare riferimento alla tabella sovrastante con i tenori di O₂ nei fumi. I valori di O₂ sono riferiti al gas 20%H₂NG



Importante

Questo apparecchio è adatto per la categoria contenente fino al 20% di idrogeno (H₂). A causa delle variazioni della percentuale di H₂, la percentuale di O₂ può variare nel tempo a seconda della qualità del gas fornita dal distributore. Qualora fosse prevista un'installazione Hydrogen Ready, fare riferimento esclusivamente al valore di O₂ riportato in tabella ugelli - pressioni - portate.



Se il valore di CO₂ rilevato risulta fuori dal range consigliato, verificare l'integrità dell'elettrodo. In caso di necessità sostituire l'elettrodo. Se il problema non si risolve è possibile utilizzare la funzione di seguito descritta.

3.12.1 - ATTIVAZIONE FUNZIONE AGGIUSTAMENTO COMBUSTIONE

Questa funzione permette una parziale regolazione del valore di CO₂ (- 8 ÷ + 8) alla potenza Minima (H01) e alla potenza Massima (H02 / H03 CH in caso di caldaia depotenziata).

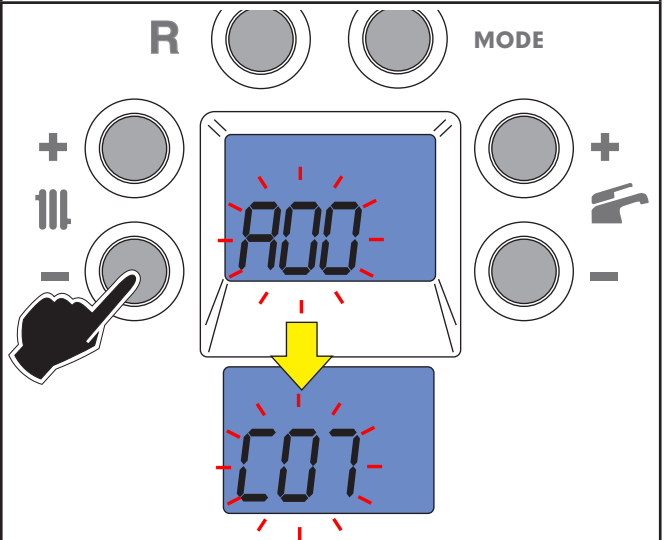


Per effettuare la correzione (dopo aver eseguito l'analisi di combustione) andare nel menù impostazione parametri (vedi par. 4.7) ENTRARE CON PSW.

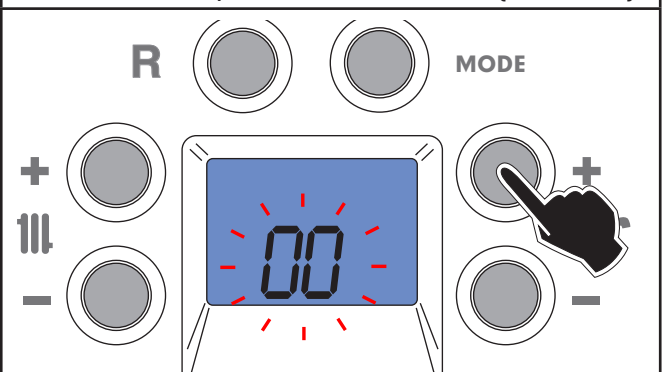
1 IMPOSTAZIONE PARAMETRI

Accedere mediante codice di Fabbrica (vedi par. 4.7)

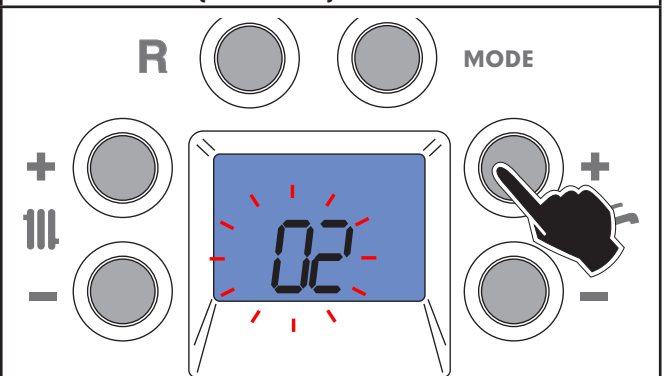
1 - Scorrere i parametri con il tasto {Meno CH} fino al parametro C07 (SPAZZACAMINO)



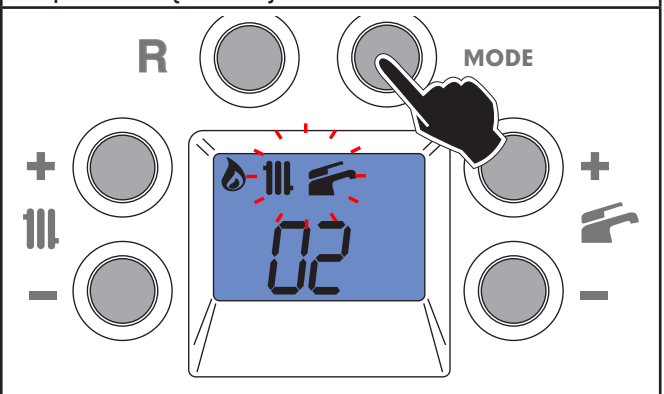
2 - Entrare nel param C07 con tasto {Più DHW}



3 - Cambiare il valore 00 in 02 (pot. massima) con tasto {Più DHW}

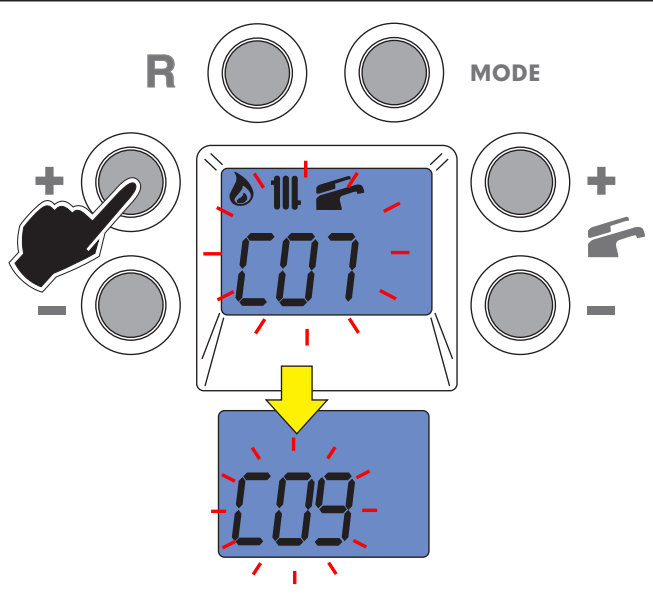


4 - Attivare il livello 02 (potenza massima) all'interno del parametro C07 spazzacamino premere {MODE}

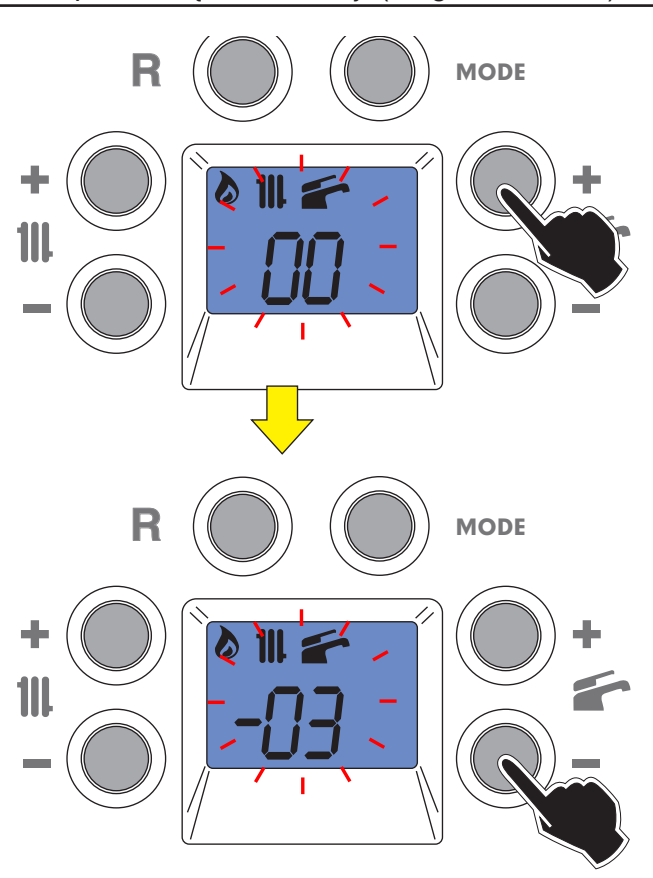


5 - la caldaia si porta alla massima potenza, con l'analizzatore inserito, verificare il livello di Co 2 alla potenza max. (se ok uscire {MODE}).

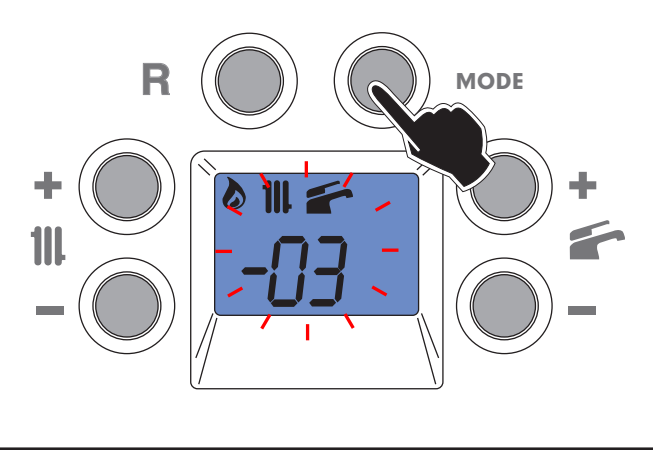
6 - altrimenti premere {Più CH} per andare al parametro C09 (CO2 adjust pot. max)



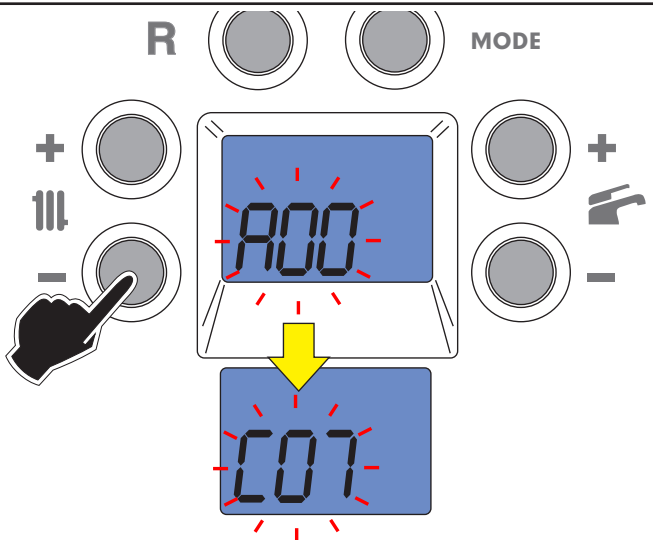
7 - premere {Più DHW} per modificare valore per diminuire la CO2 alla potenza max. premere {Meno DHW} (range tra -8 e +8)



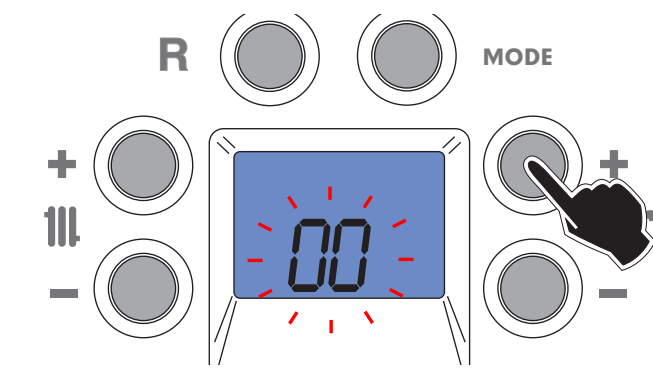
8 - Premere il tasto {MODE} per confermare il valore



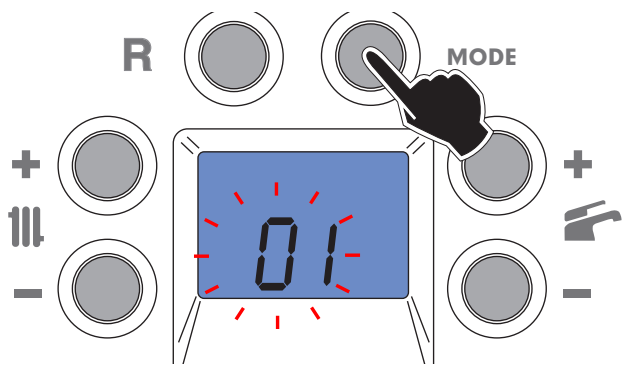
9 - Scorrere i parametri con il tasto {Meno CH} fino al parametro C07 (SPAZZACAMINO)



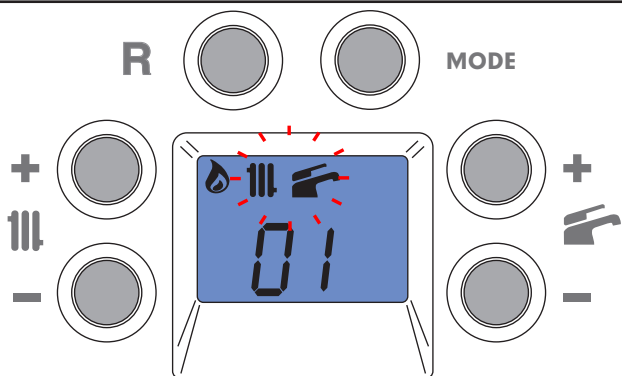
10 - Entrare nel param C07 con tasto {Più DHW}



11 - Cambiare il valore 00 in **01 (pot. minima)** con tasto {Più DHW}

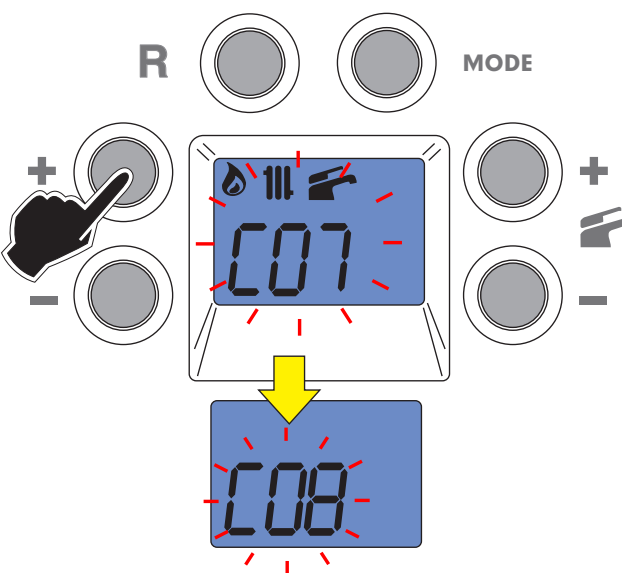


12 - Attivare il livello **01 (potenza minima)** all'interno del parametro C07 con {MODE}

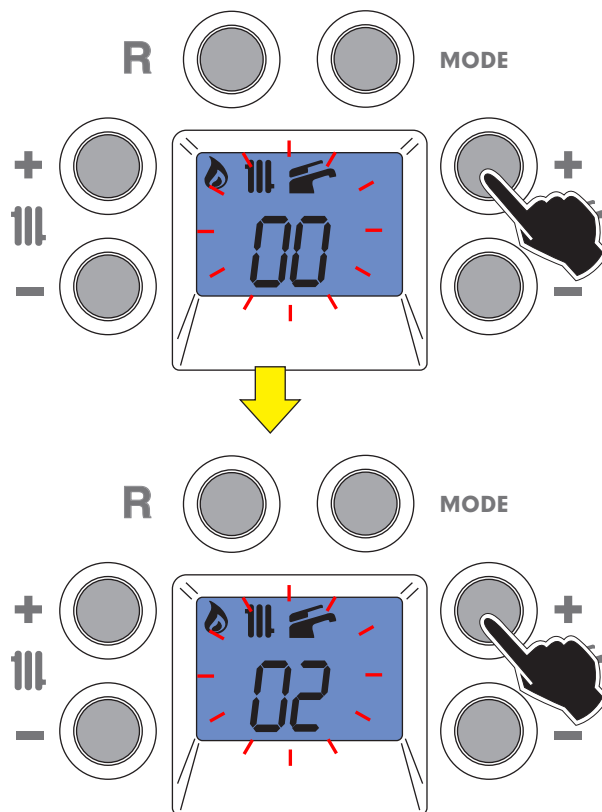


12 - la caldaia si porta alla minima potenza, con l'analizzatore inserito, verificare il livello di Co 2 alla potenza min. (se ok uscire {MODE}).

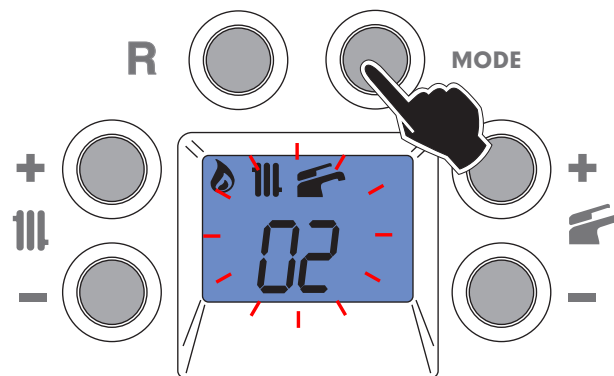
13 - altrimenti premere 2 volte {Più CH} per andare al parametro C08 (CO2 adjust pot. min)



14 - premere {Più DHW} per modificare valore per aumentare la CO2 alla potenza min. premere {Più o Meno DHW} (range tra -8 e +8)



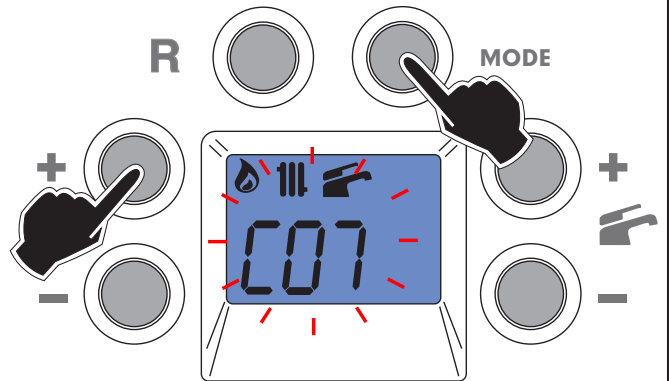
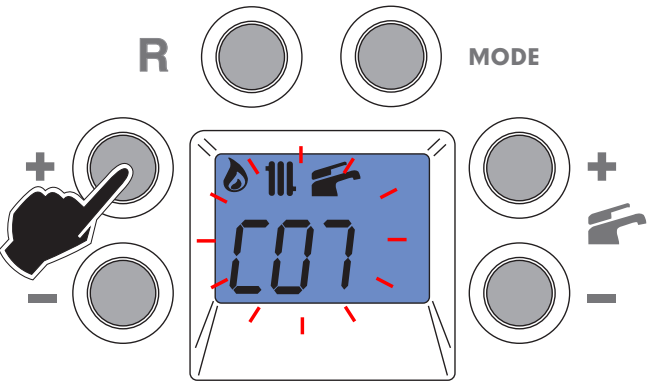
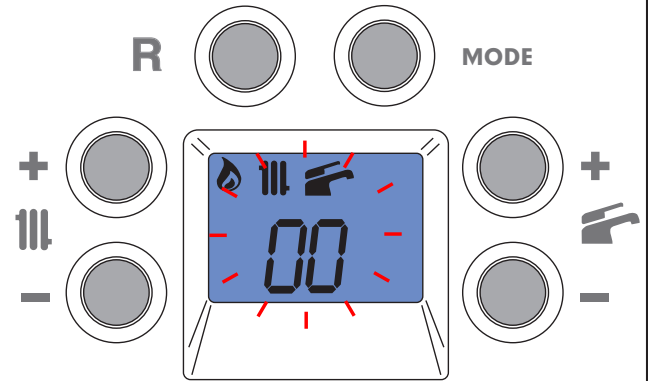
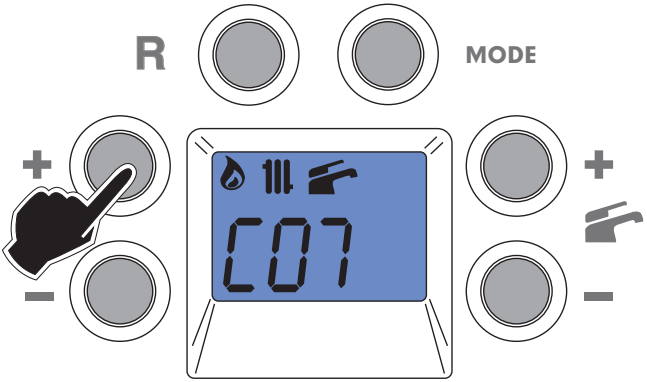
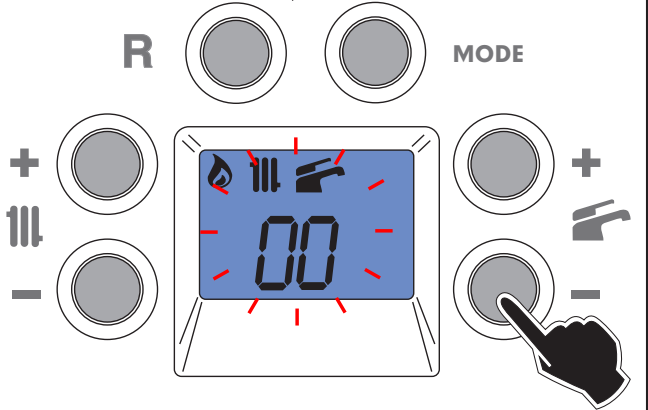
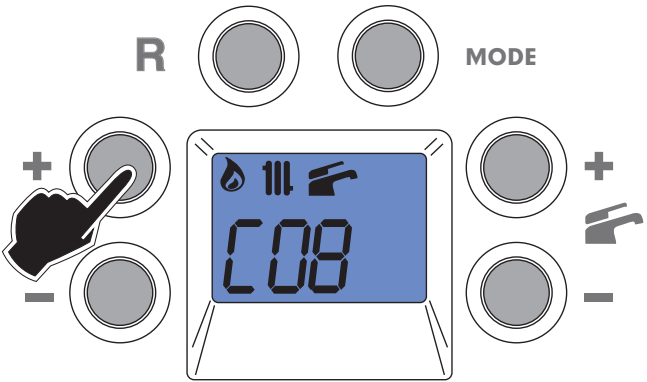
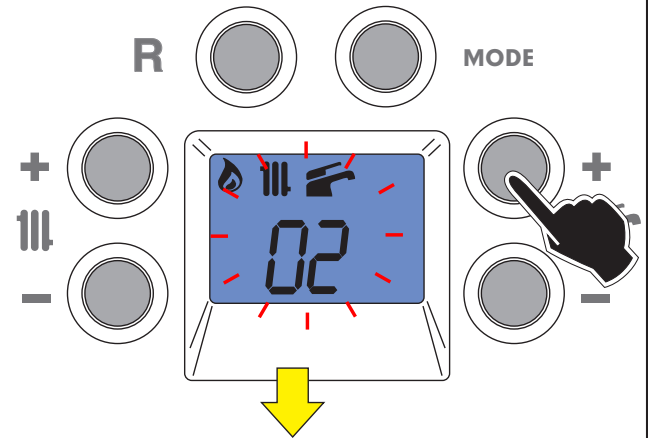
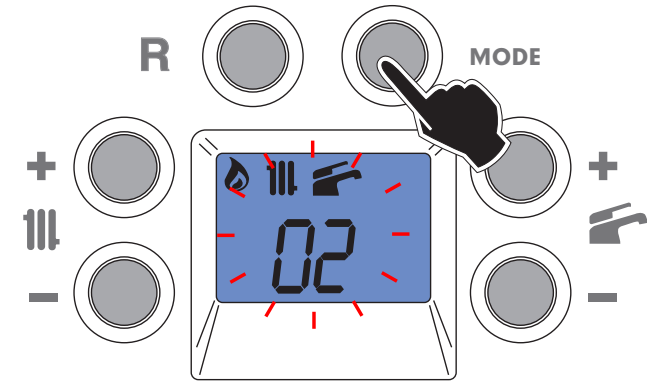
15 - Premere il tasto {MODE} per confermare il valore



Nota:

Ultimata la correzione della CO₂ è necessario, riportare il valore all'interno del parametro C07 (SPAZZA-CAMINO) al valore 0 = OFF. VEDI PAGINA SEGUENTE.

AZZERAMENTO VALORE SPAZZACAMINO



3.12.2 - ADATTAMENTO DELLA POTENZA ALL'IMPIANTO DI RISCALDAMENTO



ATTENZIONE!

Funzione riservata esclusivamente ai Centri di Assistenza Autorizzati.

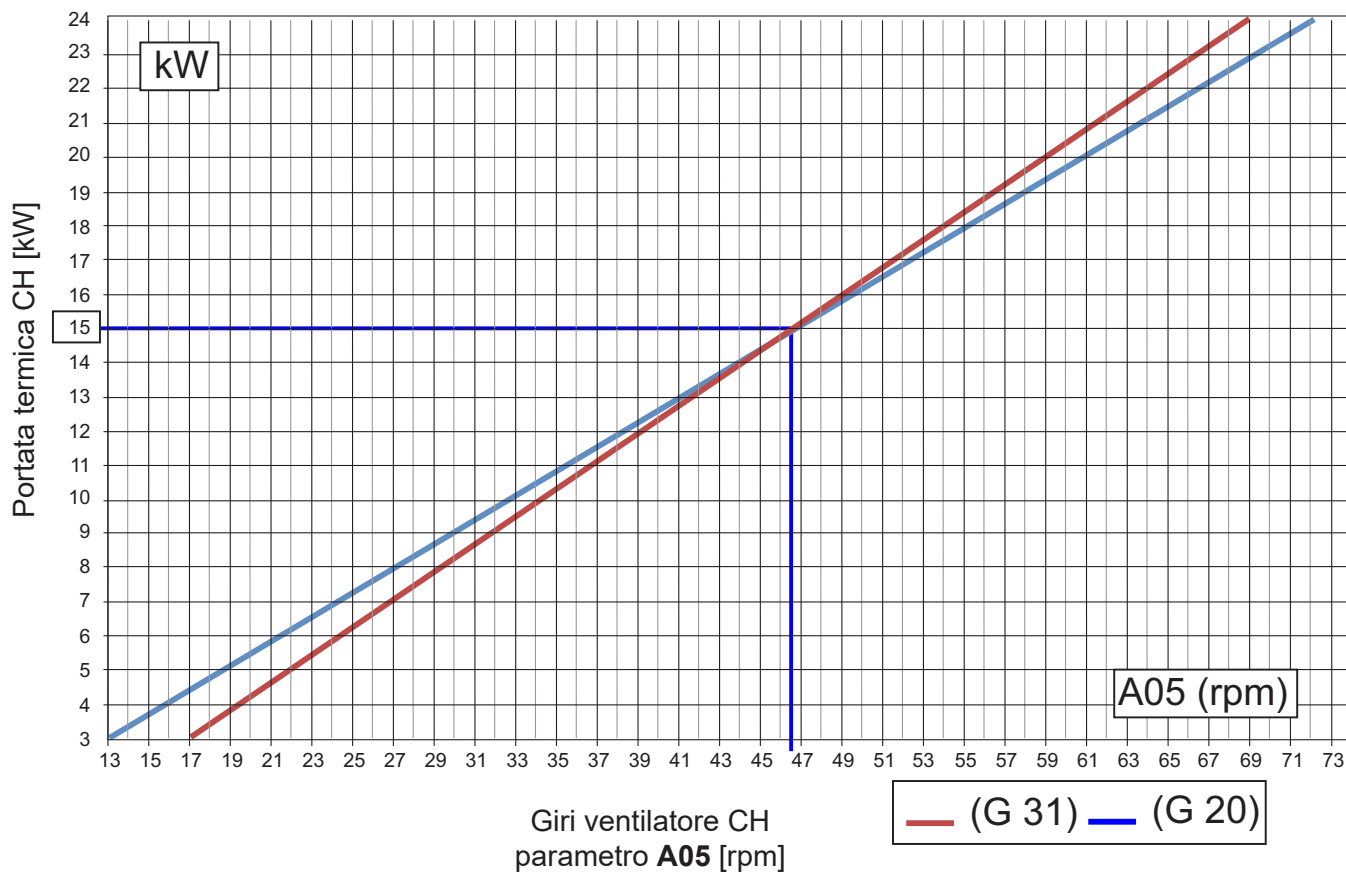
L'utente **NON** è autorizzato all'attivazione della funzione di seguito descritta.

Es: **EK! - C 20**
per depotenziare la caldaia a 15 kW, modificare il parametro **A05** (circa 46).

E' possibile regolare la portata termica massima in riscaldamento, diminuendo il valore di Potenza percentuale del bruciatore.

Agire sul parametro **A05** (par. 4.7 parametri modificabili da pannello comandi) per ottenere il valore corrispondente alla potenza desiderata.

Banda di potenza



4

ISPEZIONI E MANUTENZIONE



Ispezioni e manutenzioni effettuate a regola d'arte ed ad intervalli regolari, nonché l'utilizzo esclusivo di pezzi di ricambio originali sono di primaria importanza per un funzionamento esente da anomalie ed una garanzia di lunga durata della caldaia.

La manutenzione annuale dell'apparecchio è obbligatoria come da Leggi vigenti.



Ispezioni e Manutenzioni non eseguite possono causare danni materiali e personali

della caldaia.

- Se necessario, ed in funzione dell'intervento da eseguire, chiudere le eventuali valvole di intercettazione sulla mandata e sul ritorno del riscaldamento, nonché la valvola di entrata dell'acqua fredda.
- Rimuovere il mantello frontale dell'apparecchio.

4.1 - ISTRUZIONI PER L'ISPEZIONE E MANUTENZIONE

Per assicurare a lungo tutte le funzioni del vostro apparecchio e per non alterare le condizioni del prodotto di serie omologato devono essere utilizzati esclusivamente pezzi di ricambio originali Unical AG S.p.A..

Qualora si renda necessaria la sostituzione di un componente:

- Separare l'apparecchio dalla rete elettrica e accertarsi che non possa essere reinserito accidentalmente.
- Chiudere la valvola intercettazione gas a monte

Terminate tutte le operazioni di manutenzione ripristinare la funzionalità della caldaia

- Aprire la mandata ed il ritorno del riscaldamento nonché la valvola di entrata dell'acqua fredda (se chiuse in precedenza).
- Sfiatare e, se necessario, procedere al ripristino della pressione dell'impianto di riscaldamento fino a raggiungere una pressione di 0,8/1,0 bar.
- Aprire la valvola intercettazione gas.
- Dare tensione alla caldaia
- Controllare la tenuta stagna dell'apparecchio, sia sul lato gas che sul lato dell'acqua.
- Rimontare il mantello frontale dell'apparecchio.

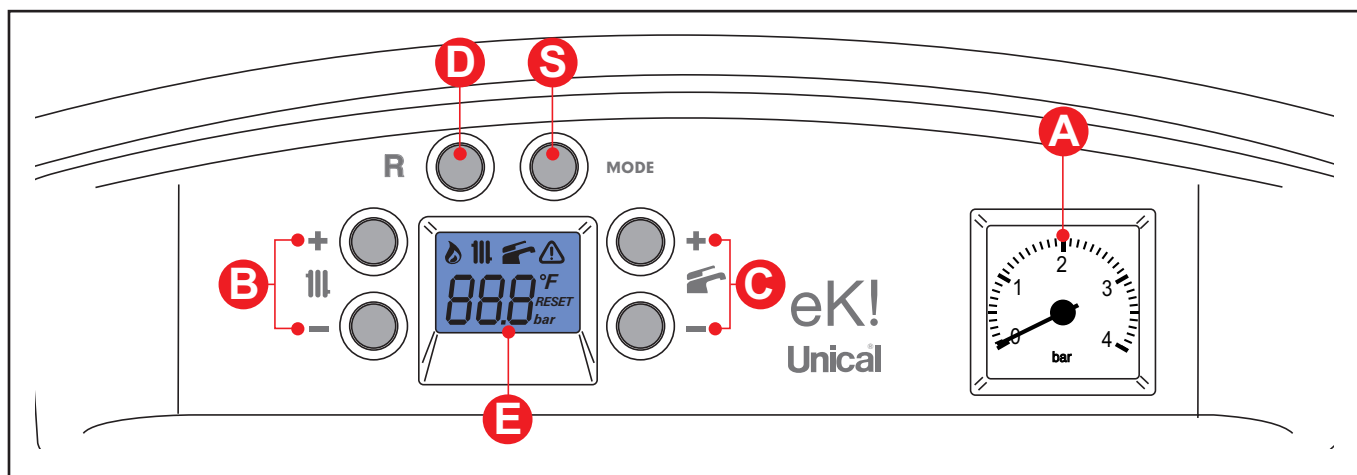


TABELLA DEI VALORI DI RESISTENZA, IN FUNZIONE DELLA TEMPERATURA, DELLA SONDA SANITARIO 1 (SS) E SONDA DI RITORNO RISCALDAMENTO 22 (SRR) vedi par. 4.5.

T°C	0	1	2	3	4	5	6	7	8	9
0	32755	31137	29607	28161	26795	25502	24278	23121	22025	20987
10	20003	19072	18189	17351	16557	15803	15088	14410	13765	13153
20	12571	12019	11493	10994	10519	10067	9636	9227	8837	8466
30	8112	7775	7454	7147	6855	6577	6311	6057	5815	5584
40	5363	5152	4951	4758	4574	4398	4230	4069	3915	3768
50	3627	3491	3362	3238	3119	3006	2897	2792	2692	2596
60	2504	2415	2330	2249	2171	2096	2023	1954	1888	1824
70	1762	1703	1646	1592	1539	1488	1440	1393	1348	1304
80	1263	1222	1183	1146	1110	1075	1042	1010	979	949
90	920	892	865	839	814	790	766	744	722	701

Relazione fra la temperatura (°C) e la resistenza nom. (Ohm) della sonda riscaldamento SR e della sonda sanitario SS
Esempio: A 25°C, la resistenza nominale è di 10067 Ohm A 90°C, la resistenza nominale è di 920 Ohm

OPERAZIONI DI VERIFICA ANNUALE ORDINARIA		
COMPONENTE:	VERIFICARE:	METODO DI CONTROLLO/INTERVENTO:
FL (flussostato di precedenza sanitario) (2)	La portata minima acqua sanitaria è di 3 l/min.?	Il bruciatore deve accendersi con un prelievo superiore o uguale a: 3 l/min.
VG (Valvola gas) (3)	La valvola modula correttamente?	Aprire un rubinetto d'acqua calda alla massima portata poi alla minima.-Verificare che la fiamma moduli
SR (sensore riscaldamento)(11) SS (sensore sanitario) (1) SSR (sensore ritorno) (22)	I sensori mantengono le caratteristiche d'origine?	12571 ohm a 20° C / 1762 ohm a 70° C. Misurazione da effettuare con i fili scollegati (vedi tabella Res/Temp).
E ACC/RIV. (elettrodo di accensione/rivelazione) (4)	La scarica di scintille prima della messa in sicurezza è inferiore a 10 sec.?	Staccare il filo dell'elettrodo di ionizzazione e verificare il tempo di messa in sicurezza.
TL (termostato limite anti-surriscaldamento) (10)	Il TL mette la caldaia in sicurezza nel caso di surriscaldamento?	Scaldare il TL fino a farlo intervenire 95°C e verificare se interviene a 95°.
DK (pressostato di sicurezza contro la mancanza acqua) (13)	Il pressostato blocca la caldaia se la pressione d'acqua è inferiore a 0,4 bar?	Senza richiesta: chiudere i rubinetti di intercettazione del circuito di riscaldamento, aprire il rubinetto di scarico per far scendere la pressione d'acqua. Prima di rimettere in pressione verificare la pressione del vaso d'espansione.
Vaso d'espansione (8)	Il vaso contiene la giusta quantità d'aria?	Controllare la pressione del vaso (1 bar a caldaia vuota). Rimettere in pressione la caldaia (aprire lo sfiato automatico della pompa). Aprire i rubinetti di chiusura circuito riscaldamento.
Sifone di scarico condensa (26)	Il sifone ha depositi sul fondo?	Pulire il sifone con acqua.
Portata acqua sanitaria	Filtro in ingresso acqua fredda (2)	Pulire il filtro con una soluzione anticalcare.
Corpo scambiatore di calore (24)	1) Eseguire misurazione Portata Termica tramite contatore e confrontare il valore ottenuto con quello riportato in tabella 3.12. Il dato rilevato indica se è necessario pulire lo scambiatore. 2) Verificare che lo spazio fra i pioli dello scambiatore non sia ostruito	Si consiglia di utilizzare i prodotti appositamente creati da Unical (vedi listino domestico sez. ACCESSORI di protezione impianti), usando l'accortezza di lavare prima la zona pioli + fitta (parte + bassa visibile dall'alto) e poi la parte alta se necessario.
Bruciatore (5)	Verificare lo stato di pulizia della maglia del bruciatore	Rimuovere eventuali depositi utilizzando aria compressa soffiando dal lato maglia.
(Num) = vedi legenda Par. 2.2		

4.2 - MENU INFORMAZIONI



ATTENZIONE!

Funzione riservata esclusivamente ai Centri di Assistenza Autorizzati.

Premere il tasto {Mode} per 3 secondi per accedere al menu delle informazioni.

All'interno del menù il numero del parametro si alterna al relativo valore ogni 3 secondi.

Premere il tasto {Mode} per 3 secondi per uscire dal menu delle informazioni.

Per resettare il Codice di errore (coda ultimi 5 errori), posizionarsi sul parametro n 11 (primo allarme in coda) e tenere premuti i tasti {Più CH} e {Più DHW} per 3 secondi.

La parola “do” (fatto) apparirà e quindi la coda verrà ripristinata.

Di seguito le informazioni disponibili:

ETICH	DESCRIZIONE	U.M.	Presenza nel menù
n00	Temperatura del sensore SMG1	°C	Sempre
n01	Temperatura del sensore SMG2	°C	Sempre
n02	Temperatura sonda SS	°C	Sempre
n03	Temperatura del sensore di ritorno	°C	Solo se il sensore è collegato e non danneggiato
n04	Temperatura del sensore fumi	°C	Sempre
n05	Sensore di temperatura esterno	°C	Solo se il sensore è collegato e non danneggiato
n06	Velocità target della ventilatore	giri/100	Sempre
n07	Fiamma Iono	uA	Sempre
n08	Percentuale velocità pompa PWM	%	Solo con impostazione pompa PWM (A23=1)
n09	Velocità della ventilatore	giri/100	Sempre
n10	Utilizzato per mostrare l'indicazione "AL" o "n F" per la configurazione del serbatoio	- - -	Solo per impostazione bollitore (A00=1)
n11 ÷ n15"	Codice errore (coda ultimi 5 errori)	- - -	Sempre
n16	Setpoint riscaldamento utilizzato per la termoregolazione	°C	Sempre
n17	Temperatura di setpoint ACS	°C	Solo se bollitore abilitato
n18	I giorni rimanenti prima della visualizzazione dell'avviso di servizio (SEr) sul display	- - -	Solo se la funzione è abilitata
n20	Settimane di lavoro bruciatore		Sempre
n21	Ore di lavoro bruciatore		Sempre

4.3 - ADATTAMENTO ALL'UTILIZZO DI ALTRI GAS

Le caldaie sono prodotte per il tipo di gas specificatamente richiesto in fase di ordinazione.



PERICOLO !

La trasformazione per il funzionamento della caldaia con un tipo di gas diverso da quello specificatamente richiesto in fase di ordinazione, dovrà essere eseguita da personale professionalmente qualificato, in conformità alle norme e disposizioni vigenti. Il costruttore non può essere considerato responsabile per eventuali danni derivanti da una operazione di trasformazione non corretta o non eseguita in conformità con le norme vigenti e/o con le istruzioni impartite.



ATTENZIONE !

Dopo aver eseguito la trasformazione per il funzionamento della caldaia con un tipo di gas diverso (per es. gas propano) da quello specificatamente richiesto in fase di ordinazione, l'apparecchio potrà funzionare solo con tale nuovo tipo di gas.



ATTENZIONE !

Indicazioni per apparecchi funzionanti a gas propano

Sincerarsi che prima dell'installazione dell'apparecchio il serbatoio del gas sia stato disaerato.

Per una disaerazione a regola d'arte del serbatoio rivolgersi al fornitore dei gas liquido e comunque a personale abilitato ai sensi di legge.

Se il serbatoio non è stato disaerato

a regola d'arte possono insorgere problemi di accensione.

In tal caso rivolgersi al fornitore del serbatoio del gas liquido.

Trasformazione Gas

NOTA!

Maggiori info nella sezione "Info Tecniche" alla pagina della caldaia nel sito www.unicalag.it

Per il cambio gas è necessario modificare il parametro di Fabbrica:

PARAMETRI par 4.7		
CODE	METANO	PROPANO
A01	0	1



Una volta modificato il parametro A01 è necessario eseguire la calibrazione automatica (Gas Adaptive Calibration) Capitolo 4.3.1

- a trasformazione ultimata completare le informazioni previste sull'etichetta fornita nella busta documentazione e applicarla a lato dell'etichetta dati tecnici della caldaia.

ESEMPIO DI COMPILAZIONE

	Data - Fecha Date - Datum	08, 09, 05
	Firma - Signature Unterschrift	
- Regolata per	_____	<input type="checkbox"/>
- Réglée pour	G 20	<input type="checkbox"/>
- Adjusted for	G 25	<input type="checkbox"/>
- Reglada para	G 30	<input checked="" type="checkbox"/>
- Eingestellt für	G 31	<input checked="" type="checkbox"/>

ETI 4530C

4.3.1 - CALIBRAZIONE AUTO-CAL



Nota:

La procedura di taratura se eseguita correttamente e con uso di acqua sanitaria, dura circa 9 minuti.

L'autocalibrazione è una funzione che esegue automaticamente il test di combustione lono alla massima potenza, alla massima potenza CH, a 3500rpm e alla minima potenza.

Deve essere selezionata la modalità Inverno e la richiesta di riscaldamento CH o ACS deve essere OFF. Se la funzione spazzacamino è attiva, viene arrestata quando viene attivata la funzione di autocalibrazione. Dopo aver avviato la procedura di autocalibrazione, il sistema torna automaticamente alla pagina principale ed i simboli [Acqua Rubinetto] e [Radiatore] lampeggiano contemporaneamente, mentre temperatura e „CAL“ si alternano ogni 3 secondi.

E' possibile disattivare l'Autotaratura prima del suo termine utilizzando il tasto {MODE} e ponendo la caldaia in stato "OFF".

ATTENZIONE: l'uscita dalla funzione prima che si chiuda automaticamente, può causare l'utilizzo di valori di impostazione IONO errati.



La funzione di Auto-calibrazione deve essere utilizzata solo su campo in caso di sostituzione completa della scheda elettronica ed in caso di errori di combustione memorizzati sulla Eeprom-Key (per dettagli fare riferimento al Par. 4.4 - Sostituzione scheda).



Per effettuare la calibrazione AUTO-CAL andare nel menù:

1 IMPOSTAZIONE PARAMETRI

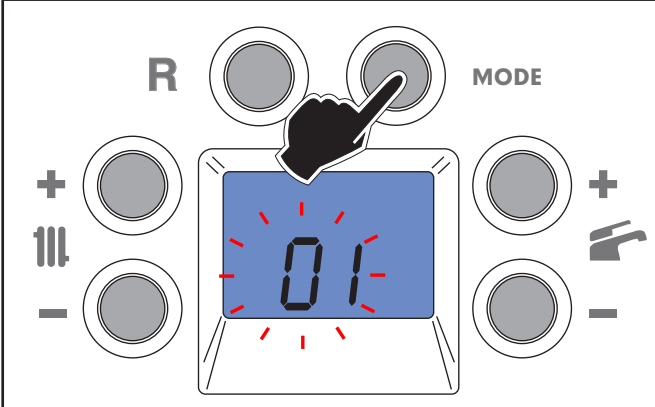
Accedere mediante codice di Fabbrica (vedi par. 4.7)

2 - Scorrere i parametri con il tasto {Meno CH} fino al parametro C06 (Autocal)

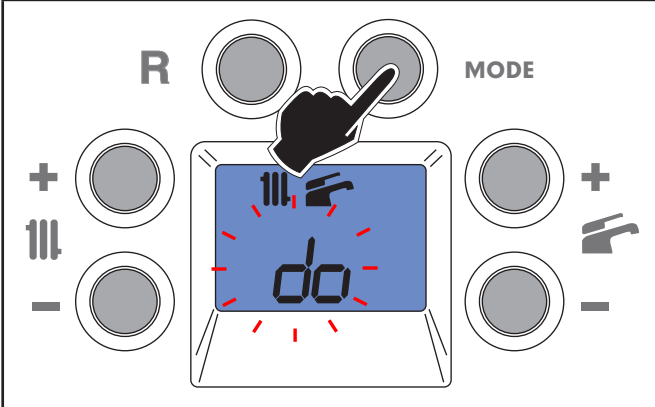
3 - Entrare nel parametro C06 con il tasto {Più DHW}

4 - Premere il tasto {Più DHW} e cambiare valore da 0 a 1

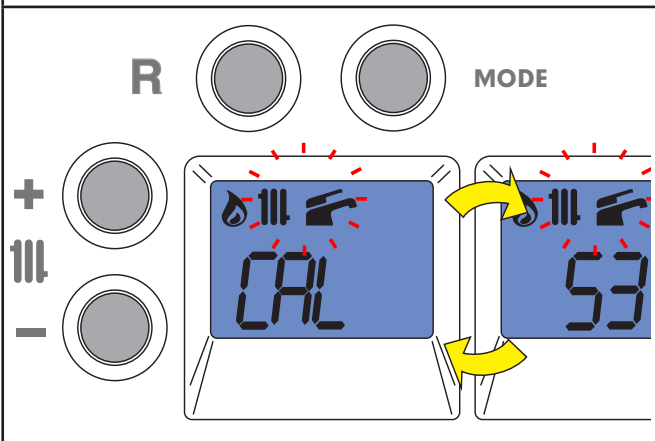
5 - Attivare con tasto {MODE}



5 - Attivare con tasto {MODE}



6 - Il processo di auto-cal è avviato.

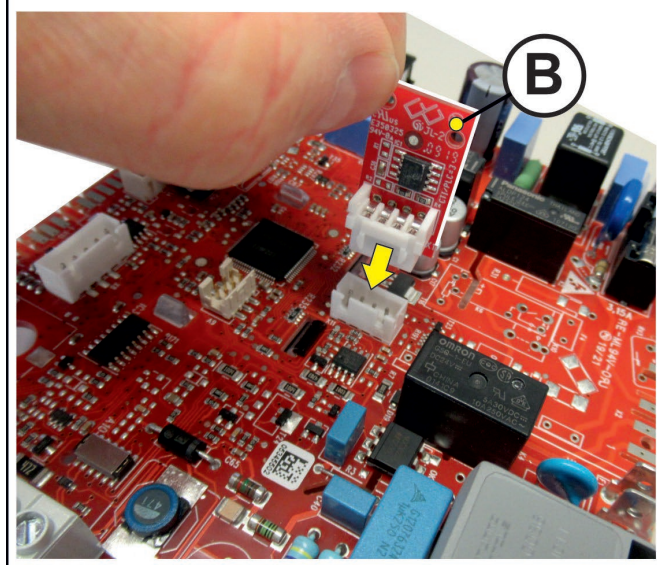
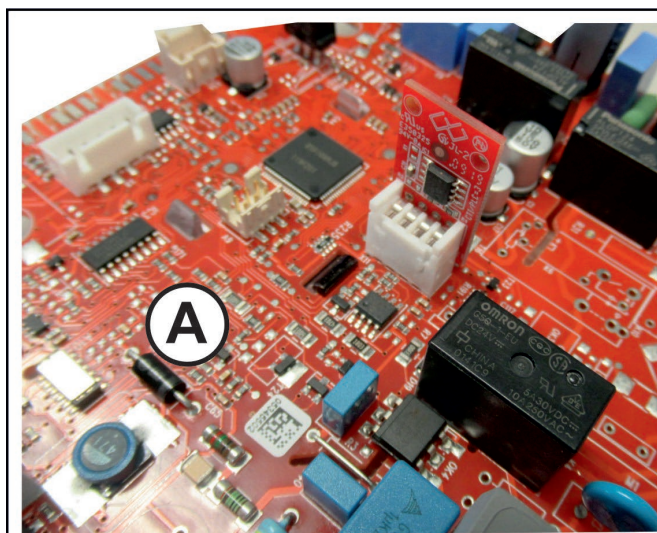



4.4 - NOTE IMPORTANTI SOSTITUZIONE COMPONENTI

Prima di procedere con la sostituzione dei componenti è necessario seguire le note del cap. 4 "Ispezioni e manutenzione".

Per la sostituzione dei componenti:
- SCHEDA DI MODULAZIONE (nel caso NON sia recuperabile scheda di memoria (*),
E' necessaria Calibrazione (AUTO-CAL (Cap. 4.3.1)

SCHEDA DI MODULAZIONE		
A	scheda universale	
B	scheda di memoria (*)	La scheda di memoria è programmata di default per il funzionamento a METANO. In caso di alimentazione a GPL è necessario modificare il parametro A01 (parametri FABbrica), vedi (Cap. 4.3).
(*) Nel caso sia recuperabile la scheda di memoria, non c'è bisogno di riprogrammazione parametri, settaggi e calibrazione automatica.		

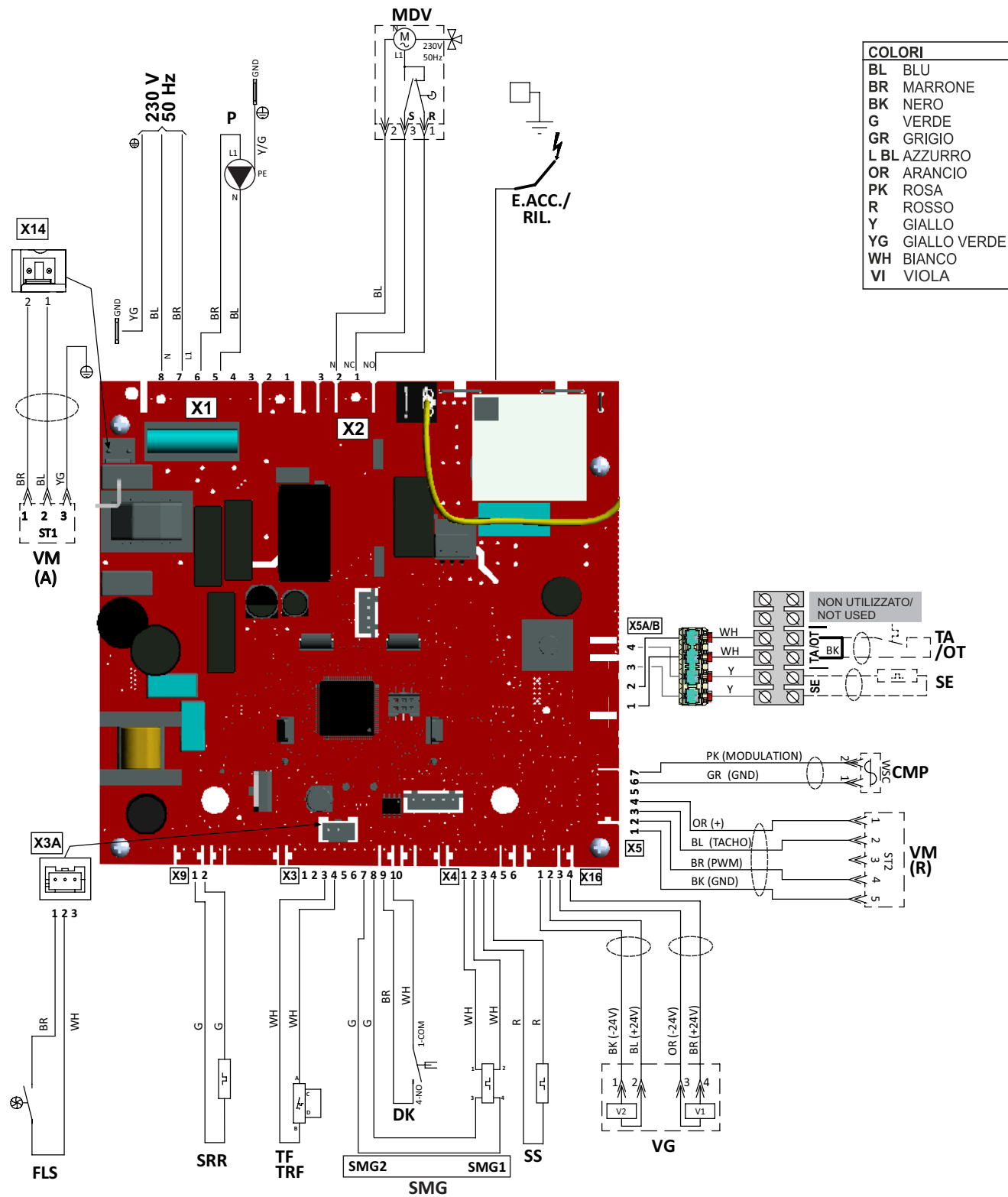


 Agire con cautela, prestare attenzione al senso di inserimento della memoria.

Istruzioni per la manutenzione

4.5 - SCHEMA ELETTRICO

Schema di collegamento pratico



LEGENDA	
X1.....16	Connettori servizi
CMP	Controllo pompa modulante
DK	Pressostato sicurezza mancanza acqua
E. ACC./RIL	Elettrodo accensione/rilevazione
FLS	Flussostato richiesta sanitario
MVD	Motore valvola deviatrice
P	Circolatore
SMG (1 - 2)	Doppio sensore temperatura: mandata / termostato limite

SRR	Sensore riscaldamento ritorno
SS	Sonda sanitario (Pred. per modelli R)
TF	Termostato fumi
TRF	Termofusibile
VG	Valvola gas
VM	Ventilatore modulante
SE	Morsetti di collegamento Sonda esterna
TA / OT	Morsetti di collegamento TA modulante

4.6 - RILEVAMENTO GUASTI

In caso di guasto il bruciatore si spegne automaticamente

PRIORITA'	DESCRIZIONE	CODICE	GENERE
1	Guasto Eprom	E03	Blocco
2	Numero tentativi sblocco remoto terminato	E52	Blocco
3	Anomalia feedback VG	E26	Blocco
4	Guasto seq. inserimento modulo valvola gas	E60	Blocco
5	Valvola gas non collegata	E61	Blocco
6	Guasto generico modulo valvola gas	E62	Blocco
7	Accensione non disponibile (esaurito il numero di tentativi di accensione)	E01	Blocco
8	Allarme termostato limite	E06	Blocco
9	Portata acqua molto bassa	E15	Blocco
10	Perdita segnale ventilatore tachimetrica	E05	Blocco
11	Allarme termostato fumi / sovratemperatura fumi	E46	Blocco
12	Guasto NTC CH / Sensore danneggiato / Deriva del sensore	E12	Volatile
13	Allarme bassa pressione H2O	E08	Volatile
14	Portata acqua bassa	E21	Avvertenza
15	Sovratemperatura circ. riscaldamento	E22	Volatile
16	Guasto sonda fumi	E17	Volatile
17	Fiamma parassita	E20	Volatile
18	Guasto del sensore di ritorno	E15	Avvertenza
19	Sistema congelato	E16	Volatile
21	Tensione di rete sotto il limite	E70	Volatile
22	Guasto NTC bollitore	E28	Volatile
23	Guasto NTC sanitario	E13	Avvertenza
24	Eeprom in scheda danneggiata	98	Avvertenza
25	Chiavetta Eeprom mancante o danneggiata	97	Avvertenza
26	Sensore esterno danneggiato	E09	Avvertenza

Le cifre mostrano il codice di errore in modalità lampeggiante se blocco volatile, altrimenti nessun lampeggio se nessun blocco volatile. Ogni guasto è caratterizzato da un livello di priorità: se vengono rilevati più guasti contemporaneamente, viene visualizzato il codice di quello più prioritario.

Premere il tasto {Reset} per resettare (sbloccare) l'allarme non volatile (il blocco sarà rimosso se la causa del guasto risulterà eliminato).

4.6.1 - ALLARMI CONTROLLO COMBUSTIONE

Di seguito l'elenco dei codici di errore gestiti dalla scheda relativi alla parte di controllo della combustione.

CODICE	DESCRIZIONE
E 185	Si verificano durante lo stato di funzionamento del ciclo di sicurezza quando il segnale di fiamma scompare
E 194	Si verificano durante lo stato di funzionamento del ciclo di sicurezza, il sistema risulta fuori controllo per più di 50 sec
E 195	Variazione eccessiva del comando di corrente della valvola gas in regolazione. Spegne il bruciatore per un tempo minimo di 45s. Durante questo periodo la ventola rimane accesa. Se l'anomalia E85 si presenta 6 volte in un'ora, al sesto evento viene impostato il blocco non volatile e per un tempo minimo di 5 minuti viene inibita la procedura di reset da blocco e durante questo tempo il ventilatore rimane acceso.
E 117	Variazione eccessiva del comando corrente Imod nella regolazione
E 188	Segnale di fiamma disturbato durante la fase di accensione L'avviso E117 viene visualizzato solo nella cronologia degli allarmi. Solo l'anomalia codice E195 spegne la caldaia con una post-ventilazione di 45 secondi. L'anomalia codice E188 si verifica durante il tempo di sicurezza apertura valvola gas ed equivale ad un mancato tentativo di accensione.
E 121	Controllo hardware del driver di ionizzazione
E 122	Controllo hardware del driver di ionizzazione
E 123	Controllo hardware del driver di ionizzazione
E 124	Livello di ionizzazione non coerente con lo stato di controllo della combustione Se l'anomalia si presenta 12 volte in un'ora, al dodicesimo evento viene impostato il blocco non volatile e per un tempo minimo di 5 minuti viene inibita la procedura di reset da blocco e durante questo tempo il ventilatore rimane acceso. Il codice di errore univoco E197 viene visualizzato sul display Successivamente è necessario lo spegnimento della scheda per ripristinare il numero della procedura di reset.
E 186	Anomalia ostruzione canna fumaria Anomalia volatile segnalata durante la pre-ventilazione: - viene mantenuta la velocità del ventilatore di post-ventilazione fino a 60 minuti prima del riavvio del ciclo di accensione

4.7 - IMPOSTAZIONE PARAMETRI

Premere il tasto { Meno CH + Meno DHW } per 4 secondi per accedere al menu di impostazione dei parametri. Premere il tasto { Più DHW } per inserire il primo numero di password.

Premere il tasto { Più CH } per confermare.

Premere il tasto { Più DHW } per inserire il secondo numero di password.

Premere il tasto { Più CH } per confermare.

Premere il tasto { Più ACS } per inserire il terzo numero di password.

Premere il tasto { Mode } per confermare l'intera password ed entrare nel menu di impostazione dei parametri.

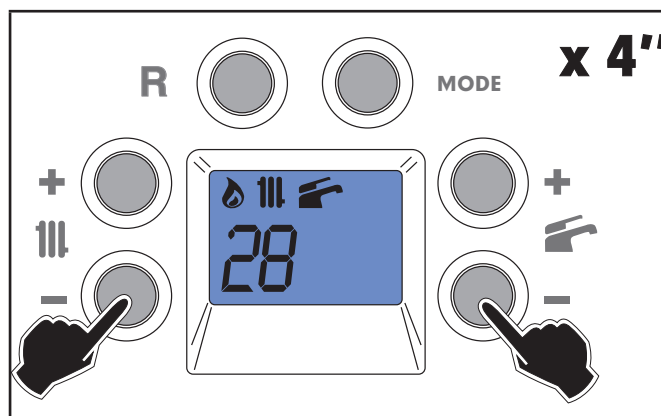
Premere il tasto { Meno CH } o { Più CH } per selezionare il parametro.

Premere il tasto { Meno ACS } o { Più ACS } per modificare il valore del parametro. Premere il tasto { Mode } per confermare il nuovo valore.

Premere { Più CH } per tornare al menu dei parametri e quindi premere { Mode } per tornare alla home page.

In alternativa, dopo aver scelto il parametro e il valore

associato, per tornare alla home page basta attendere 1 minuto senza premere nulla.



COD.	TSP	DESCRIZIONE	MIN	MAX	DEFAULT	STEP	UM	ACC. LIV.
P03	5	Tempo di post-circolazione	0	99	30	1	sec	1
P04	6	Tempo di post-ventilazione	0	99	20	1	sec	2
P05	8	Tempo anticiclo	0	255	3	1	min	1
P08	11	Fattore K per compensazione climatica	0,2	3,0	1	0,1		1
P09	12	Tipo di controllo della pressione dell'acqua	0 = pressostato		0	1		1
A00	13	Configurazione idraulica	0=monotermico 1=bollitore 2=solo risc.		2	1		2
A01		Tipo di gas	0=met 1=GPL		0	1		1
A02	15	Tipologia circuito riscaldamento	1=alta temp 2=bassa temp 3=intervallo completo		3	1		1
A03	16	Funzione di preriscaldamento sanitario	0=disabilitato 1=abilitato		0	1		1
A04		Minimo giri/min				50	giri/min	1
A05		Regime massimo riscaldamento						
A06		Giri massimi						
A08	25	Scambiatore Delta T	10	30	17	1	°C	1
A09	26	Setpoint regolazione bollitore	50	80	80	1	°C	1
A10	27	Isteresi accensione bruciatore	-10	10	-3	1	°C	1
A11	28	Isteresi spegnimento bruciatore	-10	10	3	1	°C	1
A12	29	Richiesta ACS	0=flussostato 1=flussometro		0	1		2
A14	30	Rampa di potenza CH	0	99	10	1	min	1

COD.	TSP	DESCRIZIONE	MIN	MAX	DEFAULT	STEP	UM	ACC. LIV.
A16	31	Tempo riduzione velocità pompa durante commutazione 3 vie	0=n.u. 1 ÷ 10		0	1		2
b00	32	Banda proporzionale CH	1	40	15	1		2
b01	33	Ti CH	0	60	25	1		2
b02	34	Tcd CH	0	80	5	1		2
b03	35	Td CH	0	100	0	1		2
b04	36	Banda proporzionale ACS	1	40	15	1		2
b05	37	Ti ACS	0	60	20	1		2
b06	38	Tcd ACS	0	80	5	1		2
b07	39	Td ACS	0	100	25	1		2
A17	48	Tipo di controllo ACS	0=sonda DHW 1=sonda CH		0	1		2
A18	49	Tipo Controllo del bollitore	0=bollitore con sonda 1=bollitore con termostato		0	1		1
A23	52	Gestione della pompa	0=ON/OFF 1=PWM ridotto al minimo		1	1		2
A24	53	Gestione pompa PWM durante CH (se A23=1)	29=spento 30÷100% 101=AUTO		101	1	%	2
A25	54	Delta temperatura durante riscaldamento (se A23=1)	10	35	25	1	°C	1
A26	55	Delta temperatura durante sanitario (se A23=1)	10	35	25	1	°C	2
A27	56	Tempo di aggiornamento PWM pompa durante riscaldamento (se A23=1)	1	10	10	1	min	1
A28	57	Tempo di aggiornamento PWM pompa durante ACS (se A23=1)	1	10	10	1	min	2
A29	58	Gestione pompa PWM durante sanitario (se A23=1)			100	1	%	2
A30	59	Velocità minima della pompa PWM durante CH	20	100	40	1	%	2
A31	60	Velocità minima pompa PWM durante ACS	20	100	40	1	%	2
A32	61	Max temp offset durante la modalità AUTO per passare alla massima velocità	0	50	10	1	°C	2
A33	62	Frequenza antilegionella	0	30	7	1	Gior- no	1
A34	63	Antilegionella Temperatura	65	85	70	1	°C	1
A35	64	Antilegionella Temperatura tempo	0	30	1	1	Min	1

COD.	TSP	DESCRIZIONE	MIN	MAX	DEFAULT	STEP	UM	ACC. LIV.
A36	65	Isteresi negativa setpoint ACS (->ON)	-10	10	-3	1	°C	1
A37	66	Isteresi positiva setpoint ACS (->OFF)	-10	10	3	1	°C	1
A38	67	Tempo di post circolazione in ACS	0	99	60	1	Sec	1
A40	69	Isteresi spegnimento ACS: 0 = variabile, 1 = fissa			1	1		1
A41	70	Ritardo richiesta ACS	0	20	1	1	Sec	1
A42	71	Ritardo avvio riscaldamento	0	60	1	1	Sec	1
A43	72	Isteresi negativa setpoint CH (->ON)	-10	10	-4	1	°C	1
A44	73	Isteresi positiva setpoint CH (->OFF)	-10	10	4	1	°C	1
A45	74	Spurgo automatico (sfiato caldaia)			1	1		1
A46	75	Offset minimo preriscaldamento sanitario	0	15	3	1	°C	1
A49	81	Ripristina i parametri al valore di fabbrica (4)	39=reset altro=nessuna azione		0	1		2
A50	82	Limite massimo setpoint riscaldamento	Alta Temp=50 Bassa Temp=25 Intervallo Completo=25	Alta Temp=80 Bassa Temp=55 Intervallo Completo=85	80 55 85	1	°C	1
A51	83	Protezione per scarsa portata d'acqua	0=disabilita 1=abilita		1	1		1
A52	84	Abilitazione sonda fumi (7)	0=disabilita 1=abilita		0	1		1
A54	86	Avviso periodico di attivazione del servizio (5)	0=disattiva 1=avviso 6 settimane prima della scadenza tempo servizio		0	1		2
A55	87	Tempo di settimane dal prossimo avviso di servizio periodico (6)	0	208	52	1	settim	1
C00		Monitoraggio del ventilatore	0=disabilita 1=abilita		1	1		2
C01		Prova di invecchiamento	0=disabilita 1=abilita		1	1		2
C03		Tipo di caldaia	1=1824kW 2=2024kW 3=2424Kw		1	1		2
C04		Ripristina l'offset di combustione	0	1		1		2
C05		Azzerare l'offset di combustione	0	1		1		2

COD.	TSP	DESCRIZIONE	MIN	MAX	DEFAULT	STEP	UM	ACC. LIV.
C06		Autocalibrazione forzata	0=disatt 1=attiva (compensazione per caldaie già installate) 2=attiva (compensazione per caldaie di nuova installazione)		0	2		2
C07		Calibrazione manuale	0=pot. accensione 1=pot. min 2=pot. max 3=pot. max CH		0	1		2
C08		Co2 reg min	-8	+8	0	1		2
C09		Co2 reg max	-8	+8	0	1		2
C10		Co2 agg cap	-8	+8	0	1		2
ACC. LIV. (1) Accesso installatore livello 1 = xx - (2) Accesso OEM livello 2 = xx.								

Unical[®]



www.unical.eu

ISTRUZIONI ORIGINALI - 00339883 - 1^a ed. 02/24

Unical AG S.p.A. 46033 casteldario - mantova - italia - tel. +39 0376 57001 - fax +39 0376 660556
info@unical-ag.com - export@unical-ag.com - www.unical.eu

Unical declina ogni responsabilità per le possibili inesattezze se dovute ad errori di trascrizione o di stampa.
Si riserva altresì il diritto di apportare ai propri prodotti quelle modifiche che riterrà necessarie o utili, senza pregiudicarne le caratteristiche essenziali.