

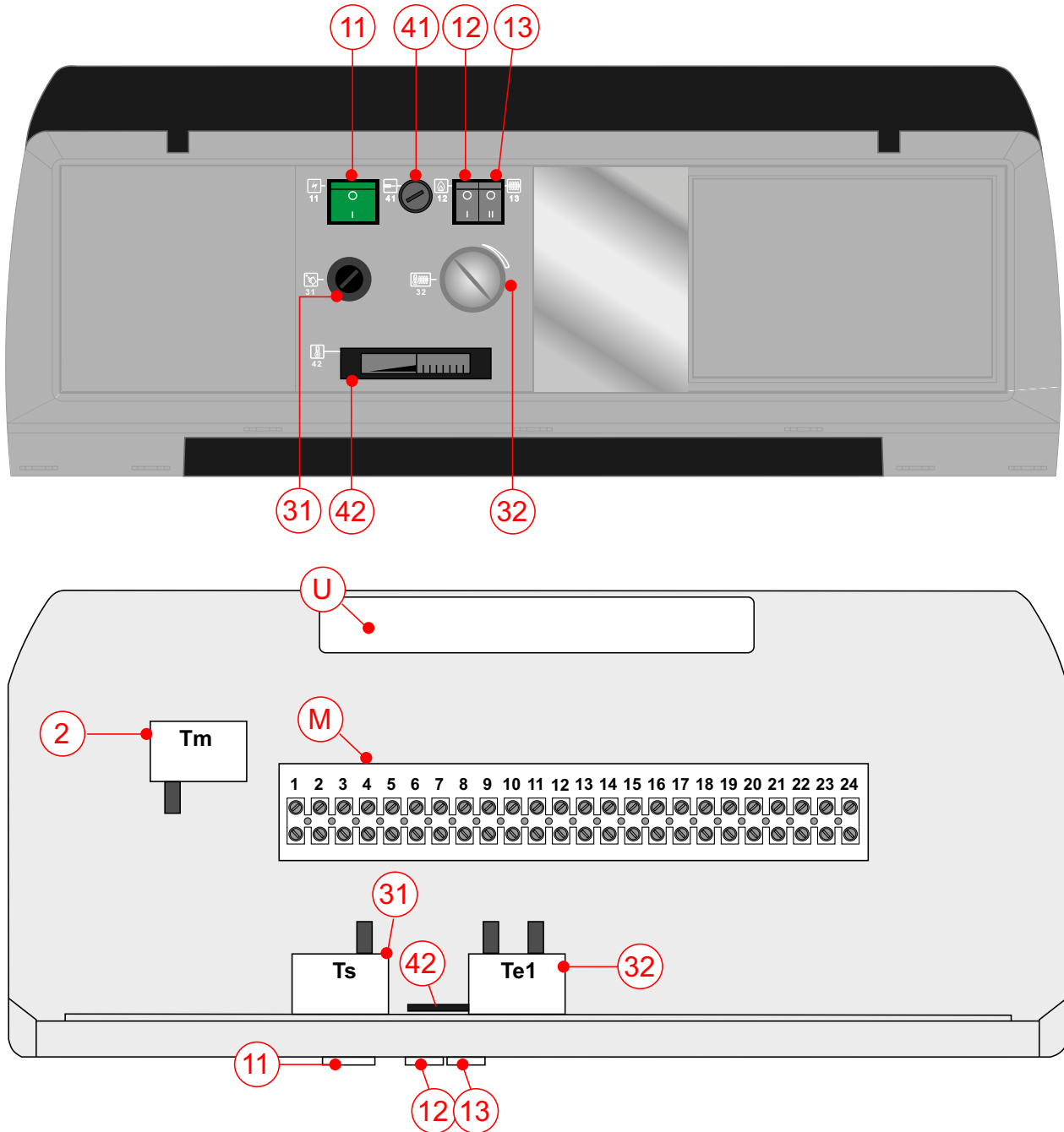


STANDARD THERMOSTATIC 100° CONTROL PANEL

**ISTRUZIONI D'USO PER L'INSTALLATORE E IL
MANUTENTORE**

1

Generalità



Descrizione funzionalità pannello

Il pannello strumenti standard Termostatico (21057) gestisce in automatico lo spegnimento del bruciatore qualora la temperatura in caldaia raggiunga il valore impostato sul termostato di regolazione.

Gestisce inoltre la pompa impianto, che verrà messa in condizione di funzionamento solo al raggiungimento della temperatura minima in caldaia di 50°C (temperatura di protezione anticondensa), è possibile modificare la regolazione di questo termostato in caso di utilizzo su caldaie a Condensazione.

Al raggiungimento della soglia inferiore di 50°C (in diminuzione), la pompa impianto si spegnerà.

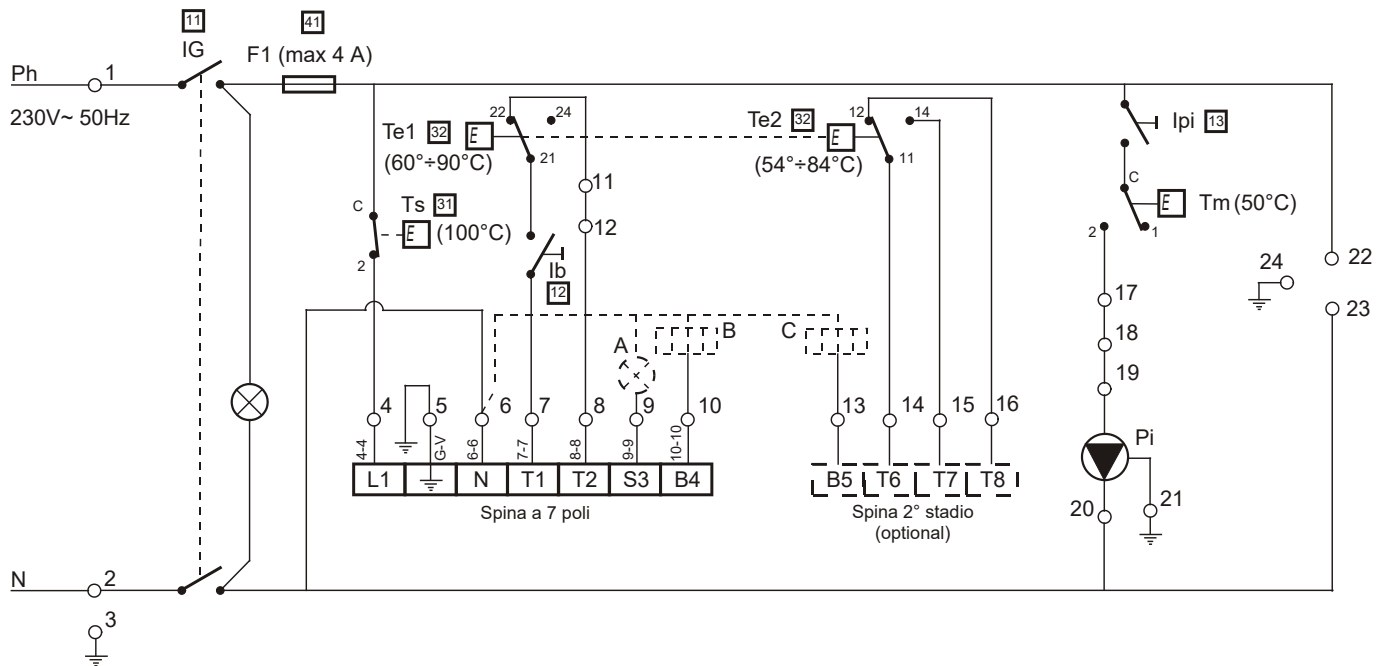
Il pannello è predisposto per la gestione di bruciatori a funzionamento bistadio.

Con questa configurazione di schema, la eventuale pompa di carico del bollitore a.c.s. lavorerà in priorità rispetto alla pompa impianto.

Termostato sanitario non compreso.

2

Schema collegamento generale



LEGENDA

N°		Descrizione
U		Uscita collegamenti
M		Morsettiera di collegamento
	Ph	Fase 230V 50Hz)
2	Tm	Termostato di minima (50°C)
11	IG	Interruttore luminoso ON /OFF
12	Ib	Interruttore bruciatore
13	Ipi	Interruttore pompa impianto
31	Ts	Termostato sicurezza a riarmo manuale (100°C)
32	Te1	Termostato di esercizio 1° stadio (60°C ÷ 90°C)
	Te2	Termostato di esercizio 2° stadio (54°C ÷ 84°C)

41	F1	Fusibile generale (4 A)
42		Termometro
A		Eventuale ripetizione blocco bruciatore
B		Eventuale contaore funzionamento 1° stadio
C		Eventuale contaore funzionamento 2° stadio
	Pi	Pompa impianto
	Ta	Termostato ambiente (rimuovere ponte tra morsettiera M (11 - 12)

1	Connettore maschio Wieland 7 POLI 1° STADIO
2	Connettore maschio Wieland 4 POLI 2° STADIO (OPZIONALE)
BL	BLU - BLUE - AZUL - BLEU - BLAUW
BK	NERO - BLACK - NEGRO - NOIR - ZWART

R	ROSSO - RED - ROJO - ROUGE - ROOD
Y/G	GIALLO/VERDE - YELL/GREEN - AMAR VERDE - JAUNE/VERT - GELL/GROEN
G	VERDE - GREEN - VERDE - VERT - GROEN
GR	GRIGIO - GREY - GRIS - GRAU
WH	BIANCO - WHITE - BLANCO - BLANC - WEISS

11 - Interruttore generale

- Con l'interruttore nella posizione **0**, la caldaia non è alimentata elettricamente (spia verde spenta).
- Con l'interruttore nella posizione **I**, la caldaia è alimentata elettricamente (spia verde illuminata) ed è predisposta per la produzione di acqua calda per il riscaldamento.

12 - Interruttore accensione bruciatore

- Con l'interruttore nella posizione **0**, il bruciatore non è alimentato elettricamente.
- Con l'interruttore nella posizione **I**, il bruciatore è alimentato elettricamente ed è predisposto al funzionamento su richiesta del termostato di esercizio.

13 - Interruttore accensione pompa impianto

- Con l'interruttore nella posizione **0**, la pompa impianto non è alimentata elettricamente.
- Con l'interruttore nella posizione **II**, la pompa impianto è alimentata elettricamente ed è predisposta al funzionamento.



NOTA: la pompa impianto inizierà a funzionare solo dopo che la temperatura in caldaia avrà raggiunto 50°C.

32 - Regolazione temperatura riscaldamento

La regolazione della temperatura è compresa tra un valore minimo di 60°C ed un valore massimo di 90°C.

Il valore impostato viene visualizzato su **42 - termometro** dopo alcuni minuti.

31 - Riarmo del termostato di sicurezza

IMPORTANTE: In caso di intervento del termostato di sicurezza il riarmo si trova sotto al tappo nero posizione **31**. Il termostato di sicurezza può intervenire in caso di eccesso di temperatura in caldaia.

Si può ovviare a questo, in primo luogo, abbassando il termostato di esercizio.



Nel caso di ripetuti interventi del dispositivo di sicurezza della caldaia, non tentare di ripristinare il funzionamento della caldaia di propria iniziativa. Rivolgersi ad un Centro di Assistenza Autorizzato.



NOTA: con linea trifase, il motore del bruciatore deve essere alimentato direttamente; in questo caso il pannello strumenti alimenta solo la linea ausiliari del bruciatore.

In caso di bruciatore sprovvisto di connettore, è necessario eseguire i collegamenti come indicato sul libretto.

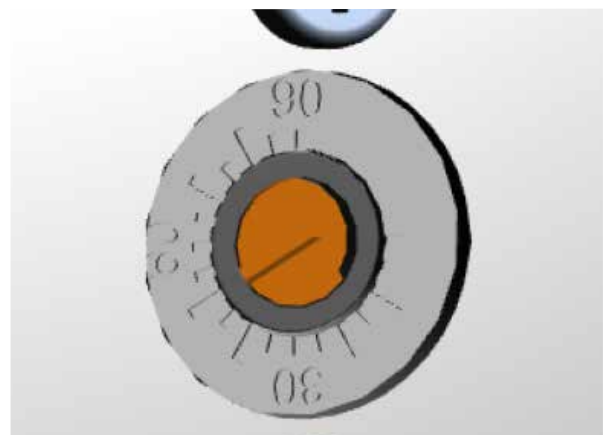
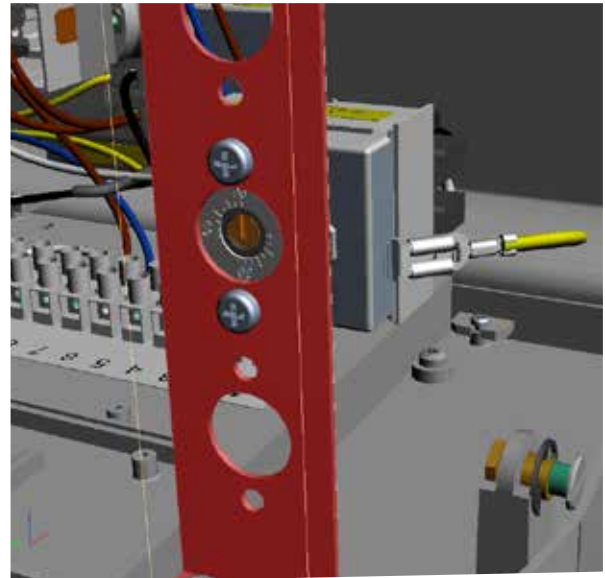
(*) Togliere il ponte tra i morsetti 11-12 della morsettiera, quando viene montato il termostato ambiente (TA)

(**) Fare il ponte tra i morsetti 4-7 della morsettiera, quando il bruciatore è sprovvisto di connettore a norme DIN 4791.

* Il termostato ambiente "TA" dovrà essere collegato in serie con l'alimentazione della pompa.

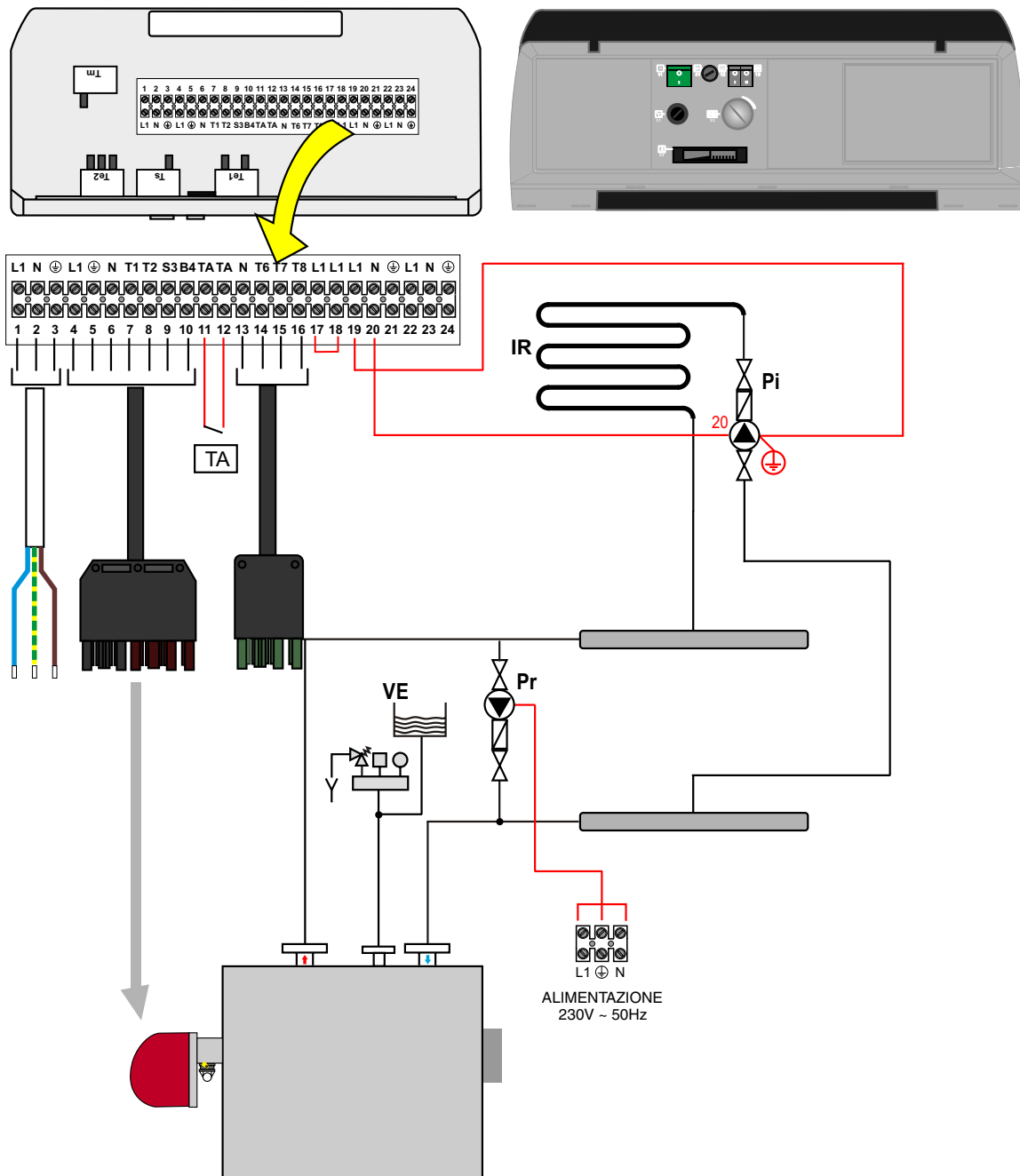
2 - Tm termostato anticondensa,

è possibile abbassare la regolazione tramite la vite di regolazione in caso di utilizzo su caldaie a condensazione.



3 Schema base

Caldaie Alta temperatura (impianto riscaldamento)



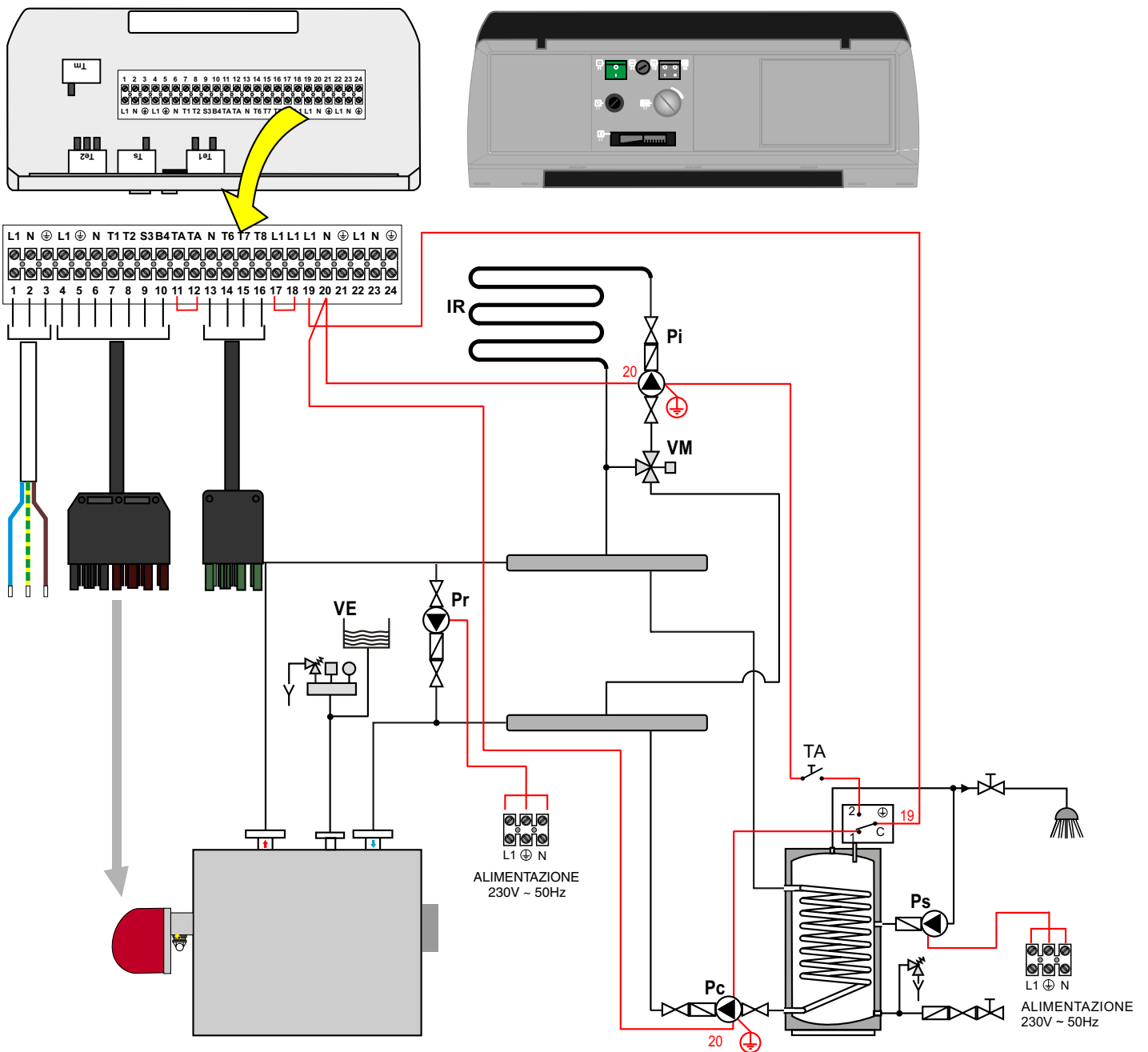
Legenda	
Pr	Pompa di ricircolo
Pi	Pompa impianto di riscaldamento
VE	Vaso espansione
IR	Distribuzione dell'impianto di riscaldamento
TA	Termostato ambiente



Al raggiungimento della soglia inferiore di 50°C (in diminuzione), la pompa impianto si spegnerà.

Il pannello è predisposto per la gestione di bruciatori a funzionamento bistadio.

Caldiae Alta temperatura (impianto riscaldamento e produzione di acqua calda)



Legenda	
Pr	Pompa di ricircolo
VM	Valvola miscelatrice di zona (Nel caso di caldaie Alta temperatura)
Pi	Pompa impianto di riscaldamento
VE	Vaso espansione
IR	Distribuzione dell'impianto di riscaldamento
Ps	Pompa ricircolo acqua sanitaria
Pc	Pompa di carico produttore acqua calda sanitaria
TA	Termostato ambiente



Al raggiungimento della soglia inferiore di 50°C (in diminuzione), la pompa impianto si spegnerà.

Il pannello è predisposto per la gestione di bruciatori a funzionamento bistadio.

Vedi Regolazione

Tm - Termostato di minima o anticondensa

